

20.01.2020 № 604-ПЗ

На № _____ от _____

Генеральному директору
ООО «Малое инновационное
предприятие «НИИ Механики и
проблем качества»

И.В. Демьянушко

125319, г. Москва,
Ленинградский просп., д. 64

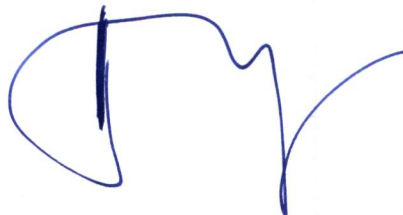
Уважаемая Ирина Вадимовна!

Рассмотрев материалы, представленные письмами от 16.01.2020 № М/002 и № М/004, продлеваем согласование стандарта организации ООО «МИП «НИИ Механики и проблем качества» СТО 45029946-001-2018 «Методика проведения виртуальных испытаний боковых дорожных удерживающих ограждений» и согласовываем СТО 45029946-002-2019 «Методика проведения виртуальных испытаний дорожных ограждений» (далее – СТО) для добровольного применения на объектах Государственной компании сроком на один год с даты настоящего согласования.

По истечении указанного срока необходимо направить в наш адрес аналитический отчет с результатами мониторинга и оценкой применения методик в соответствии с требованиями согласованных СТО на объектах Государственной компании и прочих объектах.

Контактное лицо: начальник отдела технической политики и инновационных технологий Департамента проектирования, технической политики и инновационных технологий Рюмин Юрий Анатольевич, тел. (495) 727-11-95, доб. 32-36, e-mail: yu.ryumin@russianhighways.ru.

Первый заместитель
председателя правления



И.Г. Астахов



**ГОСУДАРСТВЕННАЯ КОМПАНИЯ
«РОССИЙСКИЕ
АВТОМОБИЛЬНЫЕ ДОРОГИ»
(ГОСУДАРСТВЕННАЯ КОМПАНИЯ
«АВТОДОР»)**

Страстной б-р, д. 9, Москва, 127006
тел.: +7 495 727 11 95, факс: +7 495 784 68 04
<http://www.russianhighways.ru>,
e-mail: info@russianhighways.ru

23.10.2018 № 11643-ПМ

На № _____ от _____

Генеральному директору
ООО «МИП «НИИ Механики и
проблем качества»

И.В. Демьянушко

Уважаемая Ирина Вадимовна!

Рассмотрев материалы, представленные Вашим письмом от 19.10.2018 № НИИ-М/106, согласовываем стандарт организации ООО «МИП «НИИ Механики и проблем качества» СТО 45029946-001-2018 «Методика проведения виртуальных испытаний боковых дорожных удерживающих ограждений» (далее – СТО) для добровольного применения на объектах Государственной компании сроком на один год с даты настоящего согласования.

По истечении указанного срока необходимо направить в наш адрес аналитический отчет с результатами мониторинга и оценкой применения изделий в соответствии с требованиями согласованного СТО на объектах Государственной компании и прочих объектах.

Контактное лицо: заместитель директора Департамента проектирования, технической политики и инновационных технологий Ильин Сергей Владимирович, тел. (495) 727-11-95, доб. 33-07, e-mail: S.Iliyn@russianhighways.ru.

Заместитель председателя правления
по проектированию и инновационным
технологиям



И.Ю. Зубарев

**Общество с ограниченной ответственностью
«Малое инновационное предприятие
«НИИ Механики и проблем качества»**



СТАНДАРТ
ОРГАНИЗАЦИИ

СТО 45029946-
001-2018

**МЕТОДИКА ПРОВЕДЕНИЯ ВИРТУАЛЬНЫХ
ИСПЫТАНИЙ БОКОВЫХ ДОРОЖНЫХ
УДЕРЖИВАЮЩИХ ОГРАЖДЕНИЙ**

Москва 2018

Предисловие

1 РАЗРАБОТАН Обществом с ограниченной ответственностью «Малое инновационное предприятие «НИИ Механики и проблем качества» (ООО «МИП «НИИ Механики и проблем качества»)

2 ВНЕСЕН ООО «МИП НИИ Механики и проблем качества»

3 УТВЕРЖДЕН И ВВЕДЕН В ДЕЙСТВИЕ Приказом ООО «МИП «НИИ Механики и проблем качества» от «19» октября 2018 г. №НИИ2018/12

4 ВВЕДЕН ВПЕРВЫЕ

Информация об изменениях к настоящему стандарту размещается на официальном сайте ООО «МИП «НИИ Механики и проблем качества» www.niimech.ru, в сети Интернет. В случае пересмотра или отмены настоящего стандарта уведомление об этом будет размещено на вышеуказанном сайте

Настоящий стандарт организации запрещается полностью и/или частично воспроизводить, тиражировать и/или распространять другими организациями в своих интересах без согласия ООО «МИП «НИИ Механики и проблем качества».

СОДЕРЖАНИЕ

1	Область применения	1
2	Нормативные ссылки	1
3	Термины и определения	2
4	Основные положения.....	3
5	Требования к исходным данным	3
6	Генерация КЭ модели ограждения.....	4
6.1	КЭ модели балок ограждения	4
6.2	Консоль-амортизаторы	8
6.3	Стойки ограждения	9
6.4	Грунт	10
6.5	Соединительные элементы.....	11
6.6	Начальные и конечные участки	12
6.7	Общая модель ограждения	13
6.8	Моделирование транспортных средств.....	13
6.9	Расчетная модель виртуальных испытаний	15
7	Требования к общей конечно-элементной модели.....	16
7.1	Общие требования к модели.....	16
7.2	Требования к конечно-элементной сетке.....	17
8	Отладка модели виртуальных испытаний ограждения.....	18
9	Обработка полученных данных.....	20
10	Требования к проведению сертификационных виртуальных испытаний	21
	Библиография	23

СТО 45029946-001-2018

Приложение А (обязательное) Построение истинной кривой деформирования стали.....	24
Приложение Б (справочное) Примеры оформления графиков	26
Приложение В (Справочное) Протокол виртуальных испытаний.....	29

МЕТОДИКА ПРОВЕДЕНИЯ ВИРТУАЛЬНЫХ ИСПЫТАНИЙ БОКОВЫХ ДОРОЖНЫХ УДЕРЖИВАЮЩИХ ОГРАЖДЕНИЙ

Methodology of road barriers virtual tests

Дата введения — 2018—10—19

1 Область применения

Настоящий стандарт устанавливает требования и общие положения к проведению виртуальных испытаний боковых дорожных удерживающих ограждений. Виртуальные испытания выполняются для моделирования стендовых и натурных испытаний по ГОСТ 33129.

2 Нормативные ссылки

В настоящем стандарте использованы нормативные ссылки на следующие стандарты:

ГОСТ 33127-2014 Дороги автомобильные общего пользования. Ограждения дорожные. Классификация.

ГОСТ 33128 Дороги автомобильные общего пользования. Ограждения дорожные. Технические требования.

ГОСТ 33129 Дороги автомобильные общего пользования. Ограждения дорожные. Методы контроля.

3 Термины и определения

В настоящем стандарте организации применены следующие термины с соответствующими определениями:

3.1 верификация: процесс установления соответствия между численной и математической моделью. Выполняется для подтверждения того, что дискретизация расчетной области выполнена корректно, и дискретное решение с необходимой степенью точности соответствует математической модели..

3.2 валидация: процесс определения степени соответствия расчетной модели реальному физическому объекту по определенным параметрам модели.

3.3 потребительские характеристики: совокупность характеристик ограждения, включающих в себя значение удерживающей способности, динамического прогиба, рабочей ширины и индекса тяжести травмирования.

3.4 метод конечных элементов: численный метод решения дифференциальных уравнений, являющийся подклассом методов взвешенных невязок. Характерными особенностями метода являются: разбиение области решения на меньшие области (элементы), минимизация невязок по элементу с последующим суммированием результатов по всей области решения с учетом связанности элементов, в качестве весовых функций выступают вариации искомых величин.

3.5 сетка конечных элементов: совокупность непересекающихся подобластей, в сумме формирующих область решения дифференциального уравнения.

3.6 регулярная сетка конечных элементов: вид сетки, при которой линии сетки параллельны или перпендикулярны границам детали.

3.7 виртуальные испытания: математическое моделирование процесса наезда транспортного средства (удара ударным элементом) на дорожное ограждение (элемент дорожного ограждения).

4 Основные положения

4.1 Настоящий документ регламентирует методику проведения виртуальных испытаний дорожных ограждений для режимов испытаний, соответствующих требованиям ГОСТ 33129. Виртуальные испытания основываются на методе конечных элементов [2-5] и проводятся с целью выявления потребительских характеристик ограждения или его элементов.

4.2 Виртуальные испытания проводятся с использованием многоцелевого конечно-элементного программного комплекса LS-DYNA, предназначенного для анализа высоконелинейных и быстротекущих процессов в задачах механики [1].

Допускается проведение виртуальных испытаний с использованием других программных продуктов (Abaqus Explicit, Pam Crash, Altair Radioss и др.), при соблюдении требований настоящего стандарта.

4.3 Для проверки точности виртуальных испытаний группы ограждений (п.3.2. – валидация) необходимо отобрать из этой группы наиболее репрезентативные ограждения и для них провести натурные испытания в соответствии с ГОСТ 33129. После чего сравнить результаты виртуальных и натурных испытаний.

5 Требования к исходным данным

Для проведения виртуальных испытаний барьерных ограждений необходимы следующие исходные данные:

5.1 Описание геометрии деталей дорожного ограждения, сборок и взаимного расположения деталей друг относительно друга.

Метод конечных элементов основывается на геометрии исследуемой конструкции. В качестве источников информации о геометрии барьерного ограждения используются чертежи, системы компьютерного проектирования (CAD), эскизы или любой другой источник инженерной информации,

позволяющий точно отобразить геометрию исследуемой конструкции и взаимное расположение деталей.

5.2 Наименование материалов из которых изготавливаются детали ограждения с указанием подгрупп, влияющих на механические характеристики.

Перед использованием в общей модели ограждения модели материалы должны пройти процедуру валидации. Отчеты по валидации моделей материалов должны храниться у организации, проводившей расчет и предоставляется по требованию контролирующих органов.

5.3 Описание соединительных элементов, используемых в ограждении и конструкции крепления ограждения к дорожному полотну или любой другой конструкции с указанием параметров, позволяющих определять жесткость соединения. В случае, если ограждение устанавливается в грунт необходима информация по механическим свойствам грунта.

6 Генерация КЭ модели ограждения

Основой для генерации сетки служит геометрия, полученная САД (computer-aided design) системами. Исходная геометрия подвергается ряду преобразований для получения равномерной сетки КЭ. В настоящем разделе будут рассмотрены основные способы преобразования исходной геометрии для генерации регулярных сеток на элементах ограждения.

Основными элементами дорожного ограждения являются: балки ограждения, консоль-амортизаторы, стойки, соединительные элементы, грунт для заглубления стоек.

6.1 КЭ модели балок ограждения

6.1.1 Конструктивно балки дорожных ограждений обычно разделяются на две группы W-образные (включая 3х волновые, т.к. они не имеют принципиальных отличий) и прямоугольные (Рисунок 1). Возможно применение трубчатых балок.

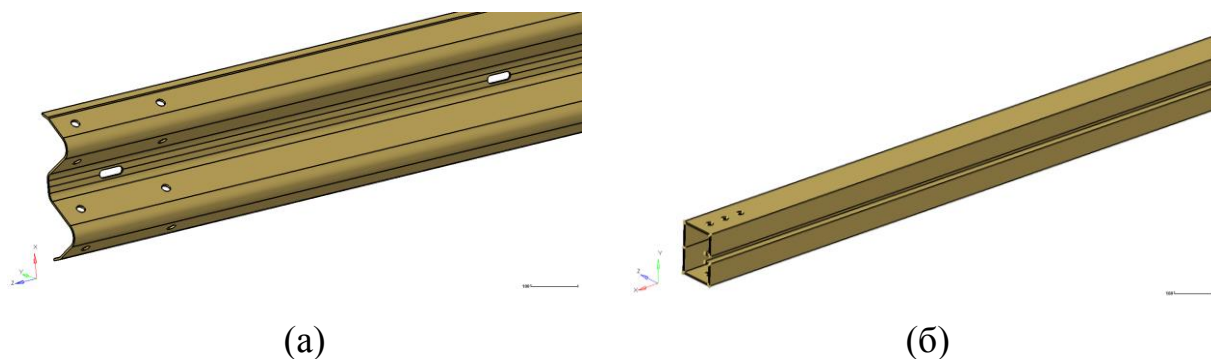


Рисунок 1 – Балки дорожного ограждения: (а) двухволновые (б) коробчатые

6.1.2 Балки изготавливаются из листового металла (обычно, Ст.3) и имеют толщину много меньшую, чем остальные геометрические размеры. С целью уменьшения времени расчета, балки в модели рекомендуется моделировать оболочечными элементами. Для этого из твердотельной модели балки необходимо выделить срединную поверхность – поверхность, равноудаленную от внешних поверхностей балки (Рисунок 2 б).

Для построения равномерной сетки срединную поверхность необходимо разделить по линиям симметрии, т.к. это обеспечит симметрию сетки, а также разделить на поверхности с четырьмя линиями на сторону для получения регулярной сетки конечных элементов (Рисунок 2в).

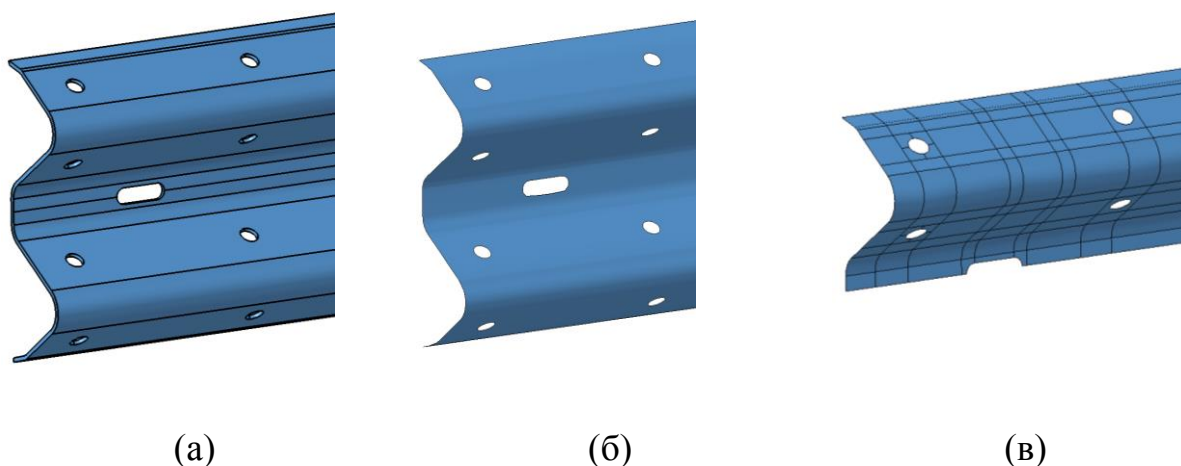


Рисунок 2 – Модификация исходной геометрии балки для построения регулярной сетки: (а) исходная геометрия, (б) срединная поверхность, (в) геометрия для построения сетки

6.1.3 Сетка конечных элементов строится на трансформированной геометрии. Для уменьшения времени расчета рекомендуется использовать регулярную сетку (рисунок 3).

При достаточных вычислительных мощностях возможно использование любых сеток, достаточно гладко отображающих форму конструкции после деформации и приводящих к сходимости решения.

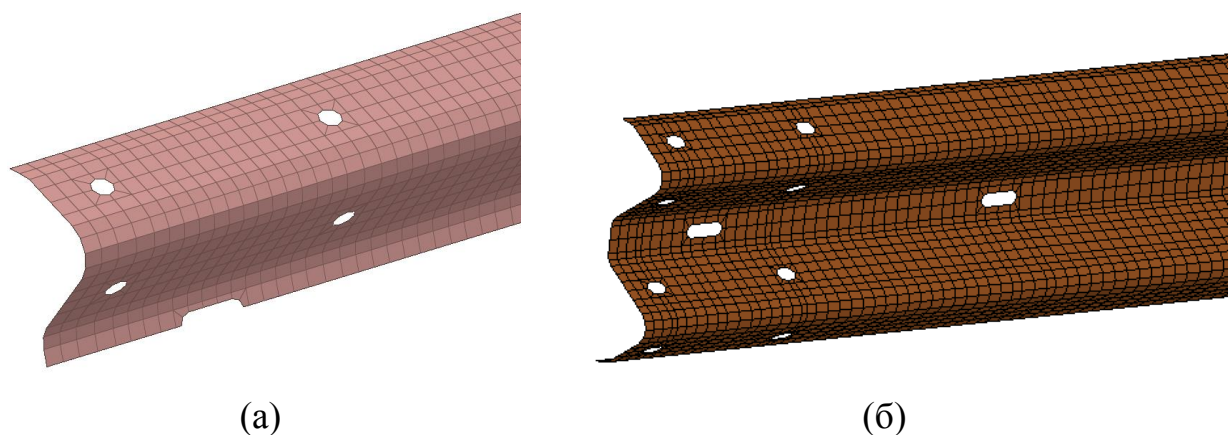


Рисунок 3 – КЭ модель балки: (а) КЭ сетка исходной конструкции (б) полная КЭ модель балки

6.1.4 Требования к конечно-элементной сетке

6.1.4.1 Плотность сетки должна быть достаточной, чтобы гладко описать деформированную геометрию. В случае сомнений по поводу плотности сетки, возможна проверка сходимости решения путем измельчения сетки и сравнения результатов или путем оценки гладкости сеток.

6.1.4.2 Плотность сетки должна обеспечивать достаточное число точек интегрирования для адекватного описания распределения напряжений.

6.1.4.3 При моделировании волновых процессов с минимальной дисперсией рекомендуется использовать регулярные сетки. Линии сетки по возможности должны быть параллельны или перпендикулярны границе поверхности.

6.1.4.4 Рекомендуется избегать появления больших областей сетки с депланацией элементов.

6.1.4.5 При использовании модели формы – оболочка, расположение стеки должно быть на срединной поверхности листа.

6.1.4.6 Рекомендуется избегать внедрений сеток деталей друг в друга (исключая случаев умышленного внедрения, например, для описания натяга). Если внедрения избежать не удалось, то необходимо проверить напряжения модели перед ударом ТС, чтобы избежать образования пластических шарниров и ослабления конструкции.

6.1.4.7 Не должно быть перекрытия сеток, ввиду высокой вероятности неустойчивости решения.

6.1.4.8 Рекомендуется, чтобы количество треугольных элементов сетки детали не превышало 10%.

6.1.5 Требования к оболочечным элементам

6.1.5.1 Плотность сетки должна быть достаточной, чтобы гладко описать деформированную геометрию. В случае сомнений по поводу плотности сетки, возможна проверка сходимости решения путем измельчения сетки и сравнения результатов или путем оценки гладкости сеток.

6.1.5.2 Размер оболочечных элементов для модели балок должен быть не менее 5 мм. При таком размере элементов рекомендуемый шаг по времени не должен превышать $\Delta t = 10^{-6}$ с.

6.1.5.3 Рекомендуется использовать оболочечные элементы в формулировке Белычко-Цая [5].

6.1.5.4 Всегда использовать реальную толщину оболочки (не использовать автоматическое обновление толщины оболочек в контактах).

6.1.5.5 Рекомендуется использовать инвариантную нумерацию узлов для элементов.

6.1.5.6 Для устранения численных шумов в модели рекомендуется задание малой вязкости оболочечных элементов равной 0.01.

6.1.5.7 Для элементов, испытывающих действие значительной сдвиговой нагрузки и обладающих грубой сеткой, необходимо задание контроля деформации по типу песочных часов [1].

6.1.6 Требования к материалам

6.1.6.1 В процессе удара при наезде автомобиля элементы ограждения испытывают значительные пластические деформации вплоть до разрушения, поэтому в качестве модели материала рекомендуется кусочно-линейная модель MAT_024 [1] в комплексе LS-DYNA с заданием полной диаграммы деформирования. Для расчета используются истинные кривые деформирования материалов, которые могут быть получены экспериментально или на основе справочных данных, путем процедуры, описанной в приложении А.

6.1.6.2 При учете влияния скорости деформаций на пластическое состояние конструкций необходимо использовать вязкопластичную формулировку применительно только к пластическим деформациям.

6.1.6.3 Кривые деформирования должны быть достаточно гладкими

6.1.7 Построение сетки КЭ коробчатой балки проводится аналогично с построением сетки W-образной балки.

Пример сетки КЭ коробчатой балки показан на рисунке 4.

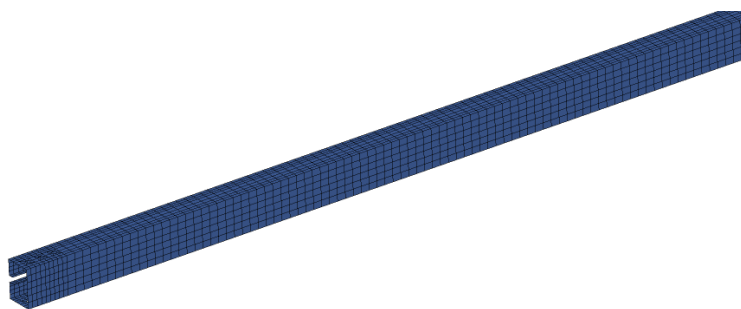


Рисунок 4 – КЭ сетка коробчатой балки

6.2 Консоль-амортизаторы

6.2.1 Консоль – амортизатор (далее КА) изготавливается из листового металла (обычно, Ст.3) путем гибки и имеет толщину много меньшую

остальных геометрических размеров. Построение сетки КЭ консоли амортизатора полностью соответствует построению стеки балки (см. пункт 7.1).

6.2.2 КЭ модель КА должна соответствовать требованиям п п. 7.1.4-7.1.6

6.2.3 Пример сетки КА приведен на Рисунке 4. При деформации сетка КА должна быть достаточно гладкая. Для контакта с болтом рекомендуется делать дополнительную сетку с применением null элементов [1], т.к. приведенной плотности сетки часто недостаточно.

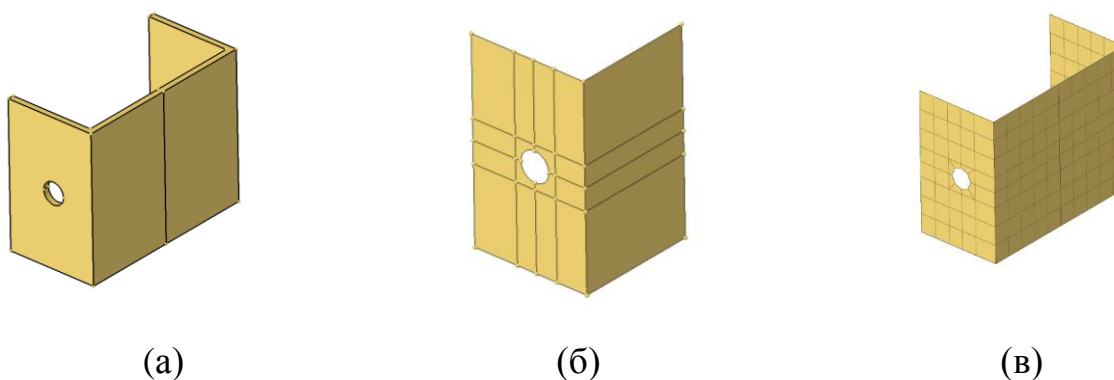


Рисунок 5 – Консоль-амортизатор

6.3 Стойки ограждения

6.3.1 Стойка ограждения представляет собой тонкостенный стержень заданного профиля с прорезями. Для моделирования стойки также рекомендуется использовать оболочечные элементы. Последовательность построения сетки КЭ для стойки приведена на рисунке 6.

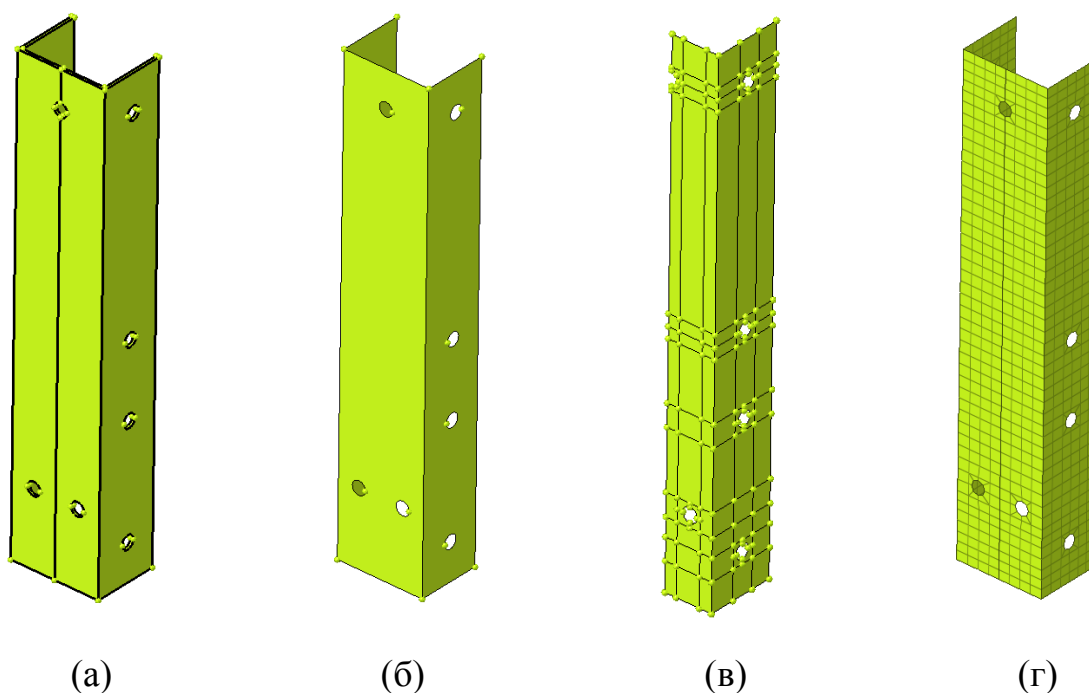


Рисунок 6 – КЭ модель стойки

6.3.2 Некоторые стойки являются сварными или сборными на основе болтового соединения. В случае сварных стоек возможно моделирование сварного шва эквивалентными уравнениями связей.

6.3.3 КЭ модель стойки должна соответствовать требованиям пп. 7.1.4-7.1.6

6.4 Грунт

6.4.1 Грунт моделируется с использованием твердотельных восьмиузловых элементов (Рисунок 7). Принимается обычно цилиндрическая модель, диаметр цилиндра должен выбираться из условия, чтобы граничные условия не влияли на жесткость системы стойка-грунт. Для не очень жестких стоек диаметр цилиндра не превышает 1.5 м. и по высоте 200-300 мм больше величины заглубления стоек.

6.4.2 В качестве материала грунта рекомендуется использовать модель Друкера-Прагера (MAT_193) [1] или модель, предложенную специально для испытаний дорожных конструкций (MAT_147). Параметры этих моделей требуют задания характеристик грунта: плотность, модуль сдвига,

коэффициент Пуассона, угол трения, величина когезии, данные по которым можно найти в [6].

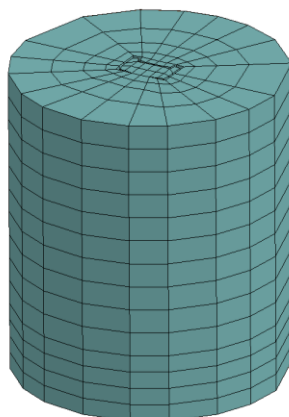
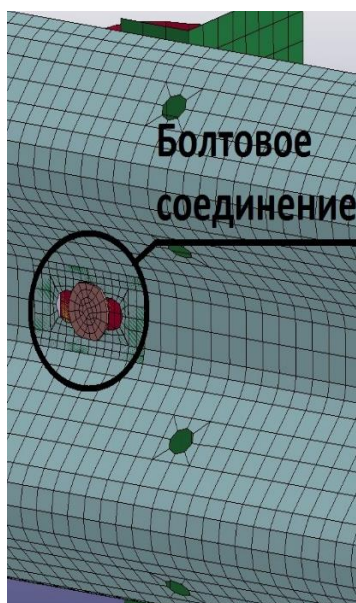


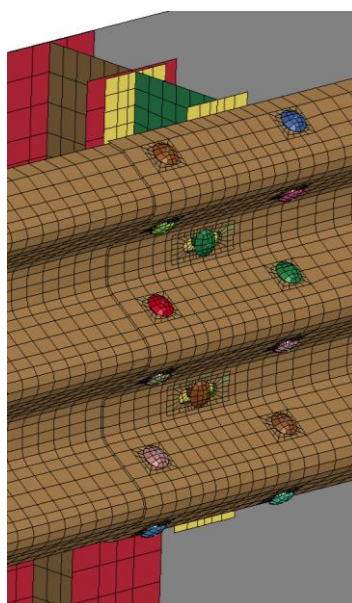
Рисунок 7 – КЭ модель грунта

6.5 Соединительные элементы

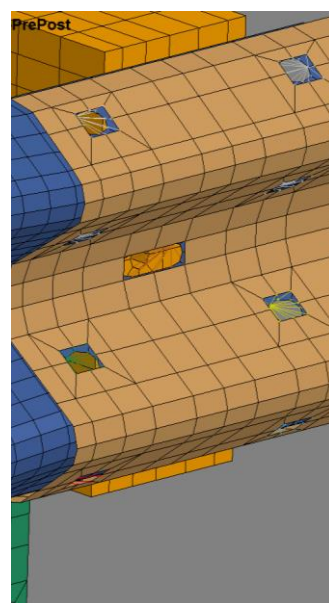
6.5.1 Соединительными элементами в большинстве конструкций ограждений являются болтовые соединения. Моделирование такого соединения возможно несколькими способами: с использованием твердотельных элементов (Рисунок 8а), оболочечных и балочных элементов (Рисунок 8б), RBE элементами.



(а)



(б)



(в)

Рисунок 8 – Модели болтового соединения: (а) твердотельный болты, (б) оболочечно-балочный, (в) RBE болт

6.5.2 Твердотельные (оболочечно-балочные) типы рекомендуется использовать при соединении балка-балка.

6.5.3 RBE элементы не дают элементами отсоединяться друг от друга. Данный тип рекомендуется использовать при соединении КА-Стойка.

6.5.4 Первые две модели могут использоваться как деформируемый, так и как не деформируемый соединительный элемент. Рекомендуется использовать деформированный элемент, т.к. он более точно соответствует поведению реальной конструкции. По причине того, что RBE не дают элементам отсоединиться друг от друга, данную модель рекомендуется делать в случае небольшой деформации на значительном отдалении от места удара.

6.6 Начальные и конечные участки

6.6.1 Начальные и конечные участки ограждения обычно представляют собой балки, которые постепенно снижаются до уровня земли и стойки, поддерживающие эти балки (Рисунок 9).

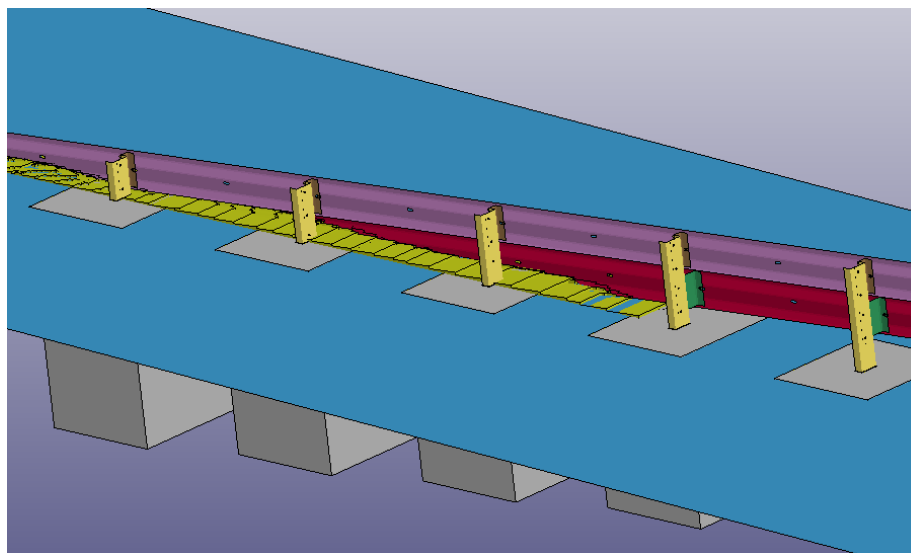


Рисунок 9 – Модель варианта конечного участка ограждения

6.6.2 Моделирование начального участка аналогично моделированию рабочего участка ограждения, в том числе при других вариантах конструкции участков.

6.6.3 Для закрепления балки в землю для обеспечения необходимой для соединения податливости. использовать тип закрепления Constraint_Lagrange_in_Solid [1].

6.6.4 Допускается не моделировать начальные участки барьерного ограждения при длине рабочего участка не менее 60 м и ударе на расстоянии 1/3 длины ограждений.

6.7 Общая модель ограждения

6.7.1 Общая модель ограждения (рисунок 12) получается путем объединения описанных в разделе 7 элементов в одну модель путем копирования.

6.8 Моделирование транспортных средств

6.8.1 Типы транспортного средства определяются в соответствии с режимом испытаний по таблице 1 ГОСТ 33129 и даны в таблице 1.

Таблица 1 – Типы ТС для виртуальных испытаний

Уровень удерживающей способности	Типы ТС		
	Легковой	Автобус	Грузовой
У1	Хэтчбек	-	Грузовик
У2	Хэтчбек	Автобус	Грузовик
У3	Хэтчбек	Автобус	Грузовик
У4	Хэтчбек	Автобус	Грузовик
У5	Хэтчбек	Автобус	Длинномер
У6	Седан	Автобус	Длинномер
У7	Седан	Автобус	Длинномер
У8	Седан	-	Автопоезд
У9	Седан	-	Автопоезд
У10	Седан	-	Автопоезд

6.8.2 Масса и характеристики транспортного средства при виртуальных испытаниях определяются по таблице 2 ГОСТ 33129.

6.8.3 КЭ модели типов ТС приведены на рисунке 10

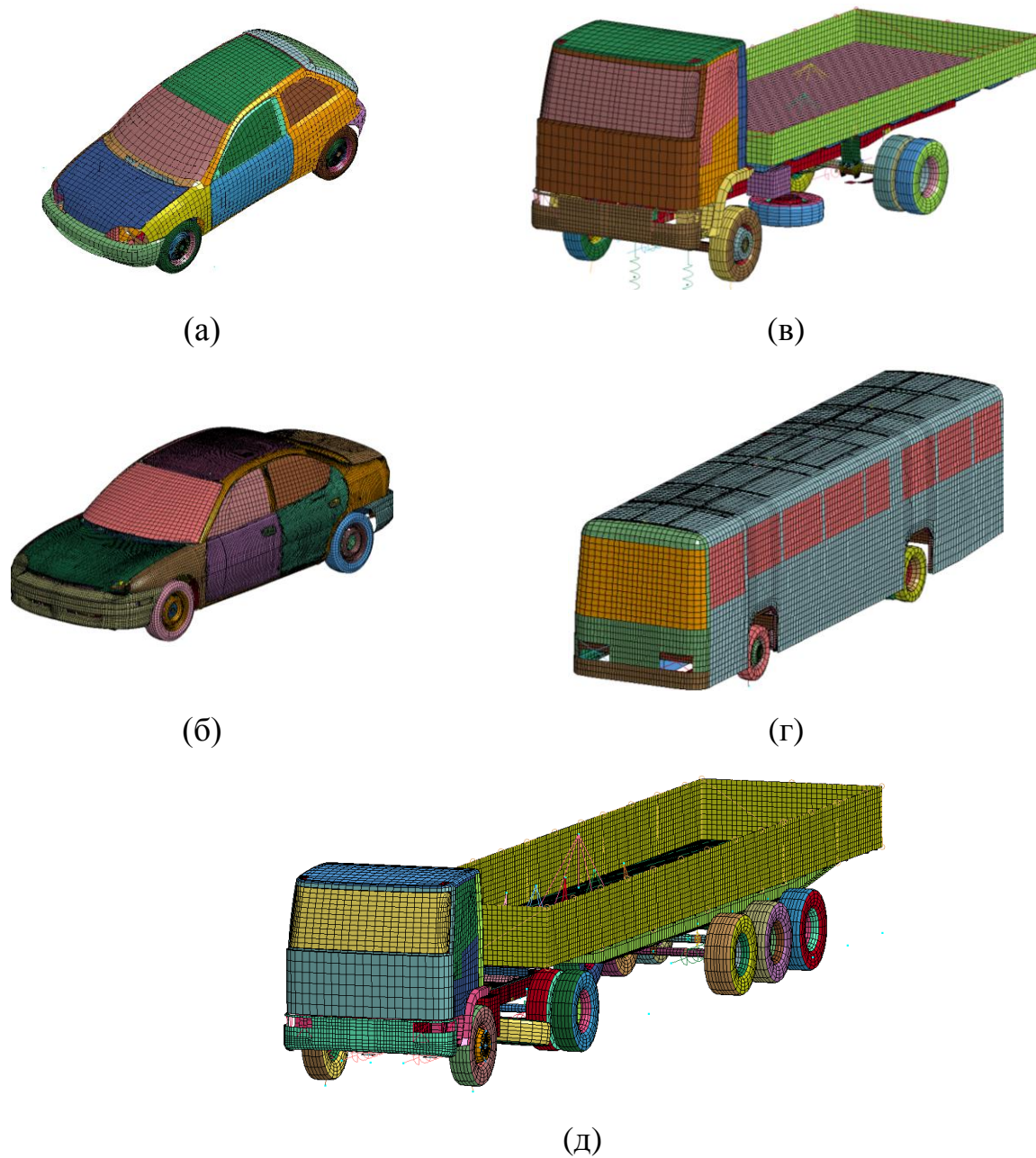


Рисунок 10 – КЭ модели транспортных средств: а – хэтчбек, б - седан, в- грузовик, г- автобус, д - автопоезд

6.8.4 Моделями транспортных средств, являются деформируемые транспортные средства с жесткостью несущих элементов, соответствующим жесткости реальной конструкции.

6.8.5 Если возможно, значение сил трения в паре шина-дорожное полотно необходимо определить экспериментально. В случае отсутствия такой информации рекомендуется применять коэффициенты трения по Таблице 2.

Таблица 2 – Коэффициенты трения

Условия на полигоне	Коэффициент трения
Снег (укатанный/посыпанный песком)	0.23/0.34
Асфальт, бетон (сухой/мокрый/грязный)	0.70/0.50/0.30

6.8.6 В случаях проведения стендовых испытаний возможно использование ударной тележки.

6.8.7 Ударная тележка должна соответствовать требованиям ГОСТ 33129. Вид КЭ модели ударной тележки приведен на рисунке 11 .

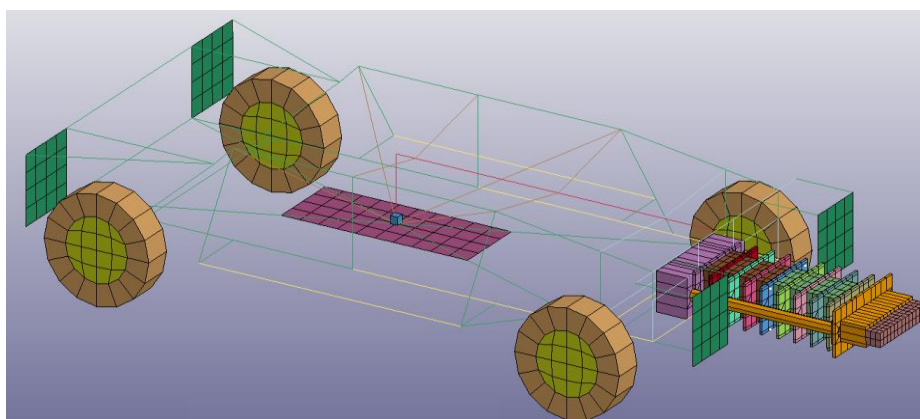


Рисунок 11 – КЭ модель ударной тележки

6.9 Расчетная модель виртуальных испытаний

6.9.1 Общая расчетная модель получается путем объединения общей модели ограждения по п.6.7 и транспортного средства по п.6.8.

6.9.2 Режим испытаний назначается в соответствии с режимом испытаний по таблице 1 ГОСТ 33128 и таблице 1.

6.9.3 Пример общей расчетной модели, полученной при объединении всех, описанных выше компонентов, дан на рисунке 12.

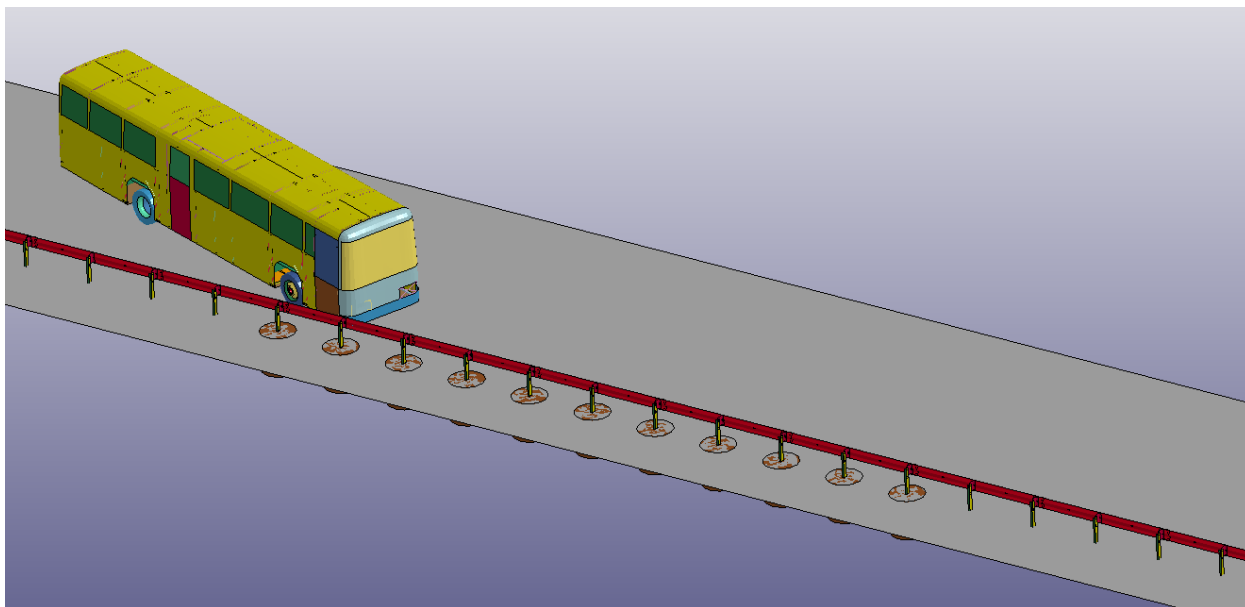


Рисунок 12 – КЭ модель всего ограждения

7 Требования к общей конечно-элементной модели

7.1 Общие требования к модели

7.1.1 Требования к абсолютно жестким телам (*далее недеформируемые тела*)

7.1.1.1 Сетка твердых недеформируемых тел не значительно влияет на время расчета, поэтому в случае контакта сетку твердых тел сетку необходимо сгущать.

7.1.1.2 Жесткостные характеристики твердых недеформируемых тел, являются формальными, но влияют на жесткость в контакте (исключая контакты по сегментам), поэтому оно должны иметь характеристики, соответствующие характеристикам рассчитываемых объектов.

7.1.1.3 Наложение связей на твердое тело желательно делать через уравнения связи для самого тела.

7.1.2 Рекомендуется использовать неполно интегрируемые элементы для большинства деталей конструкции, для деталей с большими значениями деформаций и резкими изменениями напряжений возможно использование полностью интегрируемых элементов.

7.1.3 Для общей оценки качества элементов использовать критерии: якобиан, конусность, скошенность, коробление. Рекомендуемые значения параметров даны в таблице 2.

Таблица 2 – Параметры качества сетки

Параметр качества сетки	Рекомендуемое значение
Параметр соотношения сторон элемента	не более 10
Якобиан	не менее 0,6
Конусность	не более 45
Скошенность	не более 0,7
Коробление	не более 10

В некоторых случаях возможно сильное отклонение этих параметров от рекомендуемых значений. Для таких случаев должно быть дано кратное обоснование выбора формы элементов.

7.2 Требования к конечно-элементной сетке

7.2.1 Плотность сетки должна быть достаточной, чтобы гладко описать деформированную геометрию. В случае сомнений по поводу плотности сетки, возможна проверка сходимости решения путем измельчения сетки и сравнения результатов или путем оценки гладкости сеток.

7.2.2 Плотность сетки должна обеспечивать достаточное число точек интегрирования для адекватного описания распределения напряжений.

7.2.3 При моделировании волновых процессов с минимальной дисперсией рекомендуется использовать регулярные сетки. Линии сетки по возможности должны быть параллельны или перпендикулярны границе поверхности.

7.2.4 Рекомендуется избегать появления больших областей сетки с депланацией элементов.

7.2.5 При использовании модели формы – оболочка, расположение стеки должно быть в нейтральной плоскости листа.

7.2.6 Рекомендуется избегать внедрений (initial penetrations) сеток деталей друг в друга (исключая случаев умышленного внедрения, например, для описания натяга). Если внедрения избежать не удалось, то необходимо проверить напряжения модели перед ударом ТС, чтобы избежать образования пластических шарниров и ослабления конструкции.

7.2.7 Не должно быть перекрытия сеток, ввиду высокой вероятности неустойчивости решения.

7.2.8 Рекомендуется, чтобы количество треугольных элементов сетки детали не превышало 10%.

7.2.9 Требования к твердотельным элементам

7.2.9.1 Для ускорения расчетов использовать элементы с постоянным распределением напряжения по высоте.

7.2.9.2 Если на тело действуют значительные сдвиговые нагрузки для твердотельных элементов должен быть введен контроль учета деформации по типу песочных часов.

8 Отладка модели виртуальных испытаний ограждения

8.1 После создания общей модели и начала расчета могут быть получены следующие результаты:

- завершение работы модели по причине численной ошибки, необходима доработка модели;
- успешное завершение расчета без ошибок, необходимо проведение верификации модели.

8.2 При возникновении численных ошибок необходима дальнейшая доработка модели.

8.3 При успешном завершении расчета, необходимо проведение верификации модели.

8.4 Методика устранения численных ошибок

8.4.1 Типичными численными ошибками являются: превышение скоростью допустимого диапазона (out-of-range velocities), отрицательный объем элемента (negative volume in brick elements), превышение массой допустимого диапазона (termination due to mass increase).

8.4.2 Методам устранения неустойчивости

8.4.2.1 Измельчение шага по времени.

Если начальный шаг по времени удовлетворяет условию Куранта и в дальнейшем становится недостаточно малым, необходимо изменить масштабный коэффициент шага по времени или изменить непосредственно шага по времени.

8.4.2.2 При наблюдении в модели сильной деформации по типу песочных часов, необходимо ограничить эту деформацию.

Рекомендуется использовать ограничение по жесткости типа Flanagan-Belytschko. Если недостает разрешения точек интегрирования для описания напряженного состояния конструкции возможно использование полно интегрируемых элементов с контролем вращательных деформаций типа песочных часов.

8.4.2.3 Если относительная скорость между двумя деталями высока, лучше уменьшить интервал сортировки блоков контакта и увеличить глубину поиска контактов. В случае, если имеется множество взаимодействий по граням - использовать сегментный поиск контактов.

8.4.2.4 Проверить правильность задания модели. Все величины должны быть заданы в одной системе измерения, правильность формулировок элементов и материалов.

8.5 Для верификации расчетной модели необходимо:

8.5.1 Проведение анализа результатов модели с точки зрения физической адекватности (к примеру, не должно быть проникновения одной детали в другую).

8.5.2 Проверка баланса энергий с выводом графиков (Приложение В):

- общей энергии;
- внутренней энергии;
- контактной энергии;
- энергии деформации по типу песочных часов;

8.5.3 Модель прошла верификацию если удовлетворяет следующим требованиям:

8.5.3.1 Изменение общей энергии должно быть в районе 1.0, если не происходит подвод энергии в систему.

8.5.3.2 Энергия деформации по типу песочных часов не должна превышать 10% от общей энергии системы.

8.5.3.3 Если в системе отсутствует трение контактная энергия должна быть близка к 0.

8.5.3.4 Если силы трения присутствуют, контактная энергия должна быть положительна и иметь разумные значения.

8.5.3.5 Добавочная масса в системе не должна отличаться от физической массы более чем на 1%.

9 Обработка полученных данных

9.1 После проведения расчетов должны быть определены основные потребительские характеристики ограждения (динамический прогиб, рабочая ширина, индекс тяжести травмирования) и ее соответствие заявленным требованиям.

9.2 Потребительские характеристики ограждения определяются по ГОСТ 33129.

9.3 По результатам расчетов должен быть составлен протокол виртуальных испытаний в соответствии с приложением В.

10 Требования к проведению сертификационных виртуальных испытаний

10.1 Модели и методы компьютерного симуляционного анализа, основанные на использовании программных комплексов, учитывающих нелинейную динамику процессов соударения и деформирования соударяющихся объектов (типа программного комплекса инженерного анализа LS-Dyna), должны быть протестированы для конкретной задачи путем сравнения с результатами стендовых статических и ударных испытаний элементов ограждений и (или) натуральных испытаний, с допустимой погрешностью в результатах до 10% по следующим потребительским характеристикам: динамический прогиб, рабочая ширина, индекс тяжести травмирования.

10.2 После получения КЭ модели ограждения со сходимостью результатов с натурными испытаниями не менее 10 % по п.11.1 в составляющие моделей вносятся необходимые изменения и определяются потребительские характеристики следующей марки ограждения.

10.3 Потребительские характеристики ограждения допускается определять виртуальными испытаниями при следующих изменениях, внесенных в новые конструкции, по сравнению с испытанными (при натуральных испытаниях) ранее:

- изменение механических характеристик материалов (прочность стали, бетона) не более чем на $\pm 30\%$;
- незначительных изменениях узлов крепления деталей;
- изменении шага стоек барьерных ограждений не более, чем на 1,0 м;

- незначительном изменении сечения элементов (не более чем $\pm 30\%$ от площади сечения)

- изменение уровня удерживающей способности ограждения на 1 уровень (за исключением изменения уровня У4 на У5).

10.4 Определение потребительских характеристик ограждения виртуальными испытаниями допускается, если количество изменений по пункту 10.3 не более 2.

Если сохранена кинематическая схема взаимодействия автомобиля и ограждения, но в конструкцию последнего внесены изменения одновременно по трем позициям из перечисленных в п.10.3 определение потребительских характеристик ограждения виртуальными испытаниями допускается, если изменение площади сечения стойки ограждения не более $\pm 30\%$ при неизменности конфигурации профиля.

Не допускается определение потребительских характеристик ограждения виртуальными испытаниями, если в новой конструкции ограждения изменяется тип консоли-амортизатора или тип балки.

10.5 При отсутствии валидации, результаты виртуальных испытаний ограждения являются предварительными, могут рассматриваться при сравнительном анализе и должны быть подтверждены натурными испытаниями.

Библиография

1. John O. Hallquist – LS-DYNA THEORY Manual, Livermore Software Technology Corporation (LSTC)-2006.
2. Zienkiewicz, O. C., and Taylor, R. L., *The Finite Element Method: The Basis*, Vol. 1, 5th ed., Butterworth-Heinemann, 2000.
3. Zienkiewicz, O. C., and Taylor, R. L., *The Finite Element Method: Solid Mechanics*, Vol. 2, 5th ed., Butterworth-Heinemann, 2000.
4. Ted Belytschko, Wing Kam Liu, Briam Moran, Khalil I. Elkhodary., *Nonlinear Finite Elements for Continua and Structures*, 2th ed., Wiley, 2014.
5. Г.И. Глушков – Расчет сооружений, заглубленных в грунт, М.: Стройиздат, 1977, - 295 с.

**Приложение А
(обязательное)**

Построение истинной кривой деформирования стали

В результате одноосного растяжения стального образца на испытательных машинах получается условная диаграмма растяжения стали (Рисунок А.1 (1)). В приложении описана одна из процедур перевода условной диаграммы деформирования в истинную.

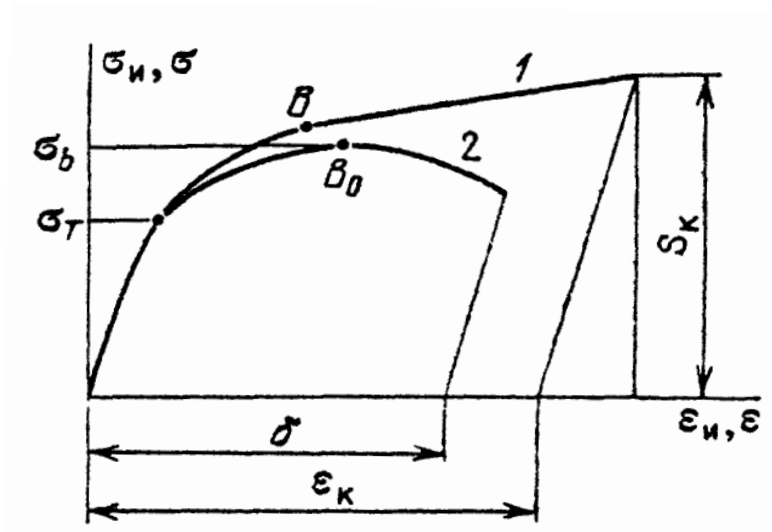


Рисунок А.1 – Диаграммы деформирования материала: (1) истинная, (2) условная

До участка местной текучести перевод инженерных деформаций в истинные осуществляется по формуле:

$$\varepsilon_{\text{ист}} = \ln(1 + \varepsilon_{\text{инж}}) \quad (\text{А.1})$$

а перевод инженерах напряжений в истинные напряжения осуществляется по формуле:

$$\sigma_{\text{ист}} = \sigma_{\text{инж}}(1 + \varepsilon_{\text{инж}}) \quad (\text{А.2})$$

При переходе материала образца в зону местной текучести перевод напряжений и деформаций осуществляется по формулам:

$$\varepsilon_{\text{ист}} = \ln \frac{F_0}{F_{\text{фак}}} \quad (\text{A.3})$$

F_0 – площадь образца на участке местной текучести

$$\sigma_{\text{ист}} = \frac{P}{F_{\text{фак}}} \quad (\text{A.4})$$

P – усилия на образце на участке местной текучести, $F_{\text{фак}}$ – площадь образца

Для использования формул необходимо знать величину $F_{\text{фак}}$ в каждый момент времени, что часто невозможно. В таком случае необходимо определить последнюю точку графика, и недостающую часть кривой аппроксимировать одним из известных методов.

Приложение Б (справочное) Примеры оформления графиков

График перемещений получается путем измерения перемещений с узлов лицевой поверхности балки ограждения напротив соответствующих стоек. График показывает динамический и статический прогиб ограждения.

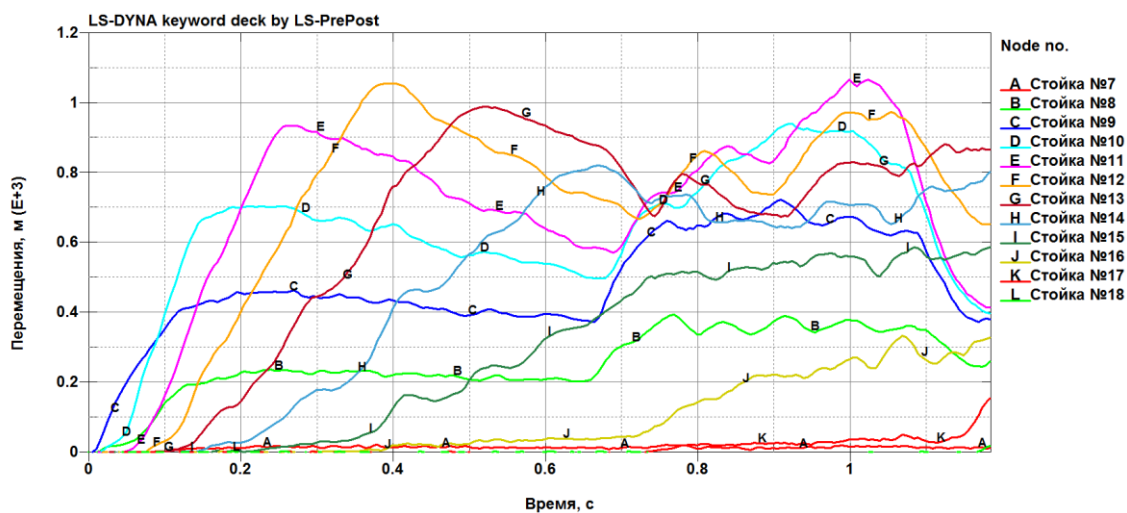


Рисунок Б.1 – Перемещения верхней полуволны вблизи рабочих стоек

График ускорений по времени показывает распределение ускорений с датчика, находящегося в ц.т. транспортного средства.

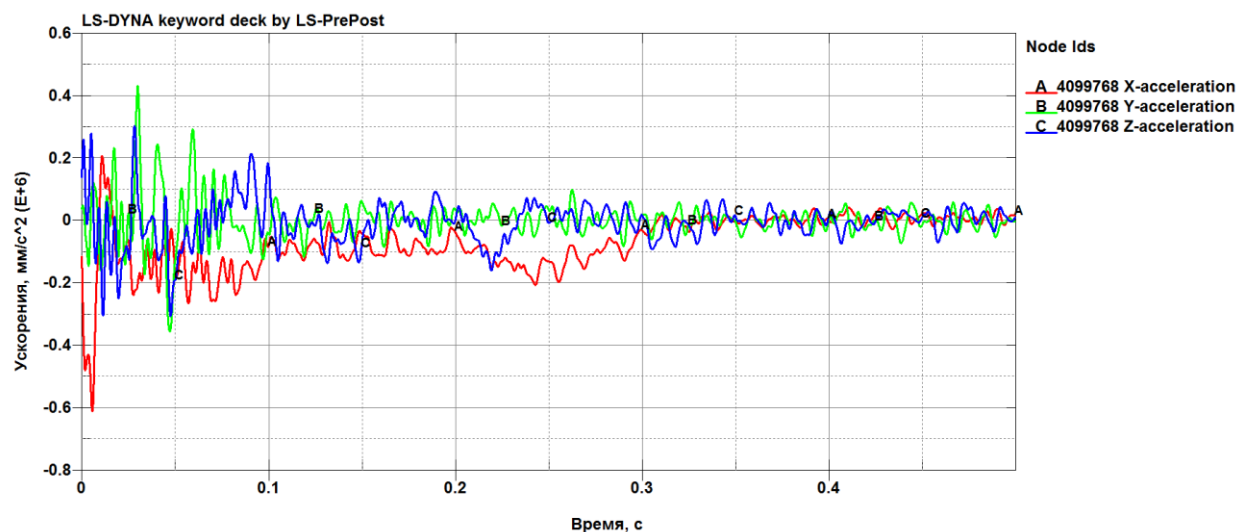


Рисунок Б.2 – Ускорения по осям x,y,z

Используя график изменения индекса тяжести травмирования по времени определяется ее соответствие требованиям ГОСТ 33129.

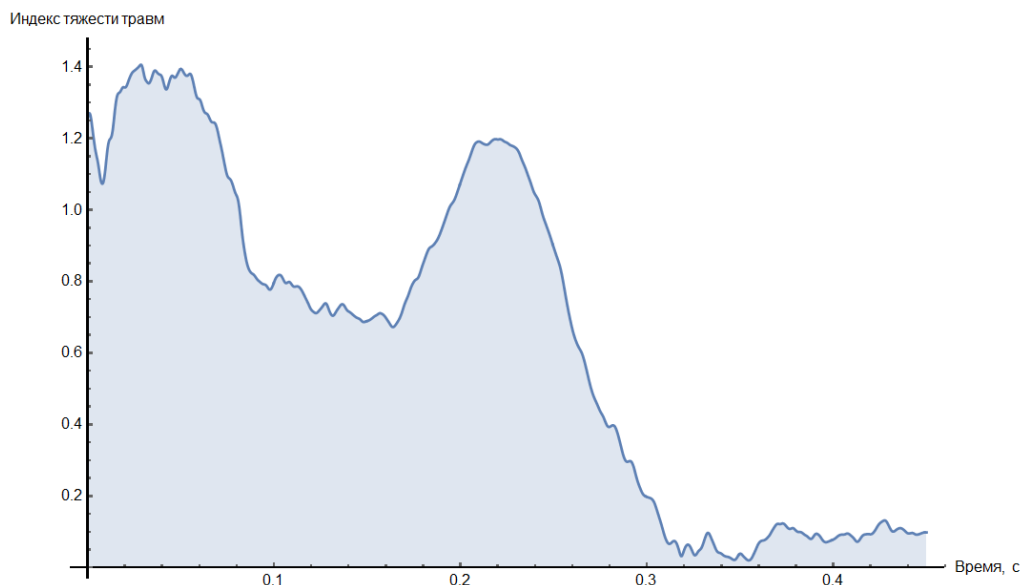


Рисунок Б.3 – Изменение индекса тяжести травмирования по времени

График баланса энергий показывает значения основных энергий в системе. на основе его анализа можно оценить значение численной ошибки в системе.

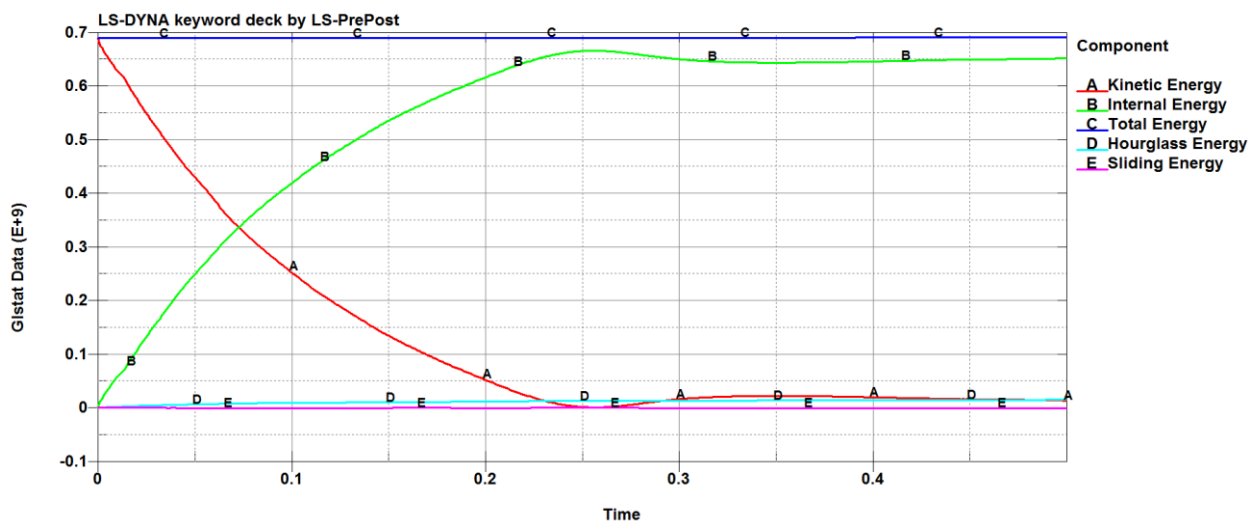


Рисунок Б.4 – Баланс энергий

График изменения массы в системе показывает насколько произошло добавления массы для соблюдения условия КФЛ. При анализе графика можно сделать выводы о корректности решения задачи.

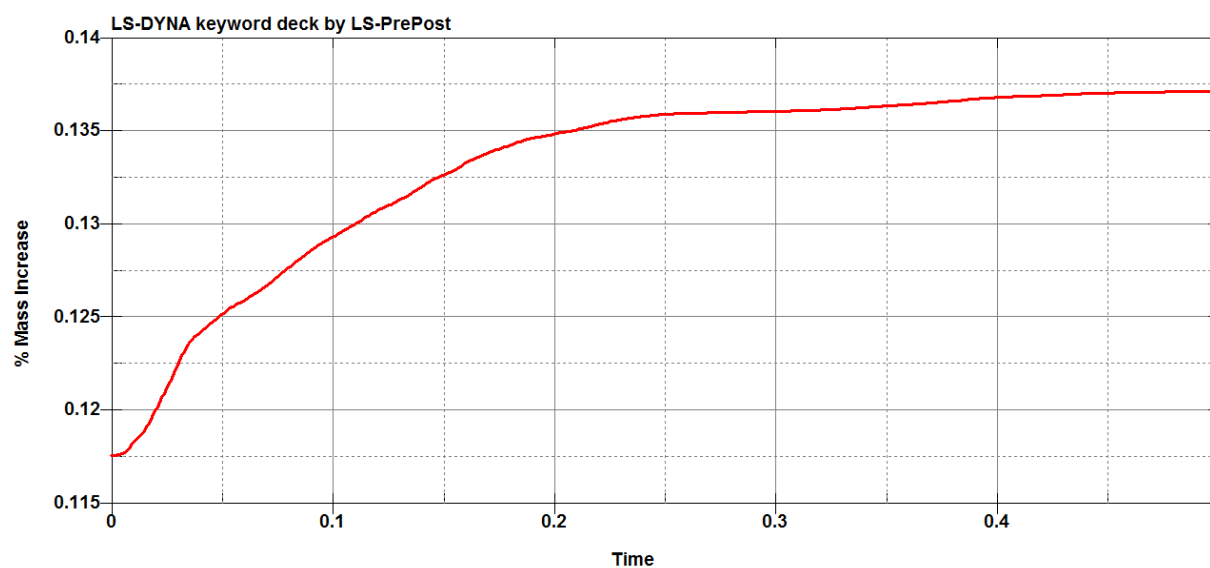


Рисунок Б.5 – Увеличение массы, %

**Приложение В
(Справочное)
Протокол виртуальных испытаний**



ООО «МИП НИИ Механики и проблем качества»

ОГРН 1157746383706 ИНН 7714337820
Россия, 125319, Москва, Ленинградский просп., 64. Тел. 8(499) 155-07-23
E-mail: office@niimech.ru Интернет: www.niimech.ru, www.ниимеханики.рф

УТВЕРЖДАЮ

Генеральный директор
Засл. деят. Науки и техники РФ
д.т.н., профессор

_____ И.В. Демьянушко
“ ___ ” _____ 2018 г.

ПРОТОКОЛ ВИРТУАЛЬНЫХ ИСПЫТАНИЙ
№ _____

1. **Основание проведения испытаний** _____
2. **Заказчик** _____
3. **Объект испытания** _____
4. **Валидация модели ограждения**
 - 4.1 Валидация модели ограждения проводится по протоколу натуральных испытаний № _____
 - 4.2 Объект испытания _____
 - 4.3 Сравнение потребительских характеристик ограждения

Наименование	Ед. изм	Результаты натуральных испытаний	Результаты виртуальных испытаний	Погрешность
Удерживающая способность	кДж			
Динамический прогиб	м			
Рабочая ширина	м			
Индекс тяжести травмирования	-			

5. Возможность применения виртуальных испытаний

Требования	Значение	Заключение о соответствии
Сходимость результатов виртуальных и натуральных испытаний		
Валидация модели ограждения с точностью до 10 %		
Изменения в новой конструкции по сравнению с испытанной на натуральных испытаниях		
Изменение механических характеристик материалов (прочность стали, бетона) $\pm 30\%$		
Незначительных изменениях узлов крепления деталей		
Изменение шага стоек барьерных ограждений не более чем 1,0 м;		
Изменение площади поперечного сечения балки не более $\pm 30\%$		
Изменение площади поперечного сечения стойки не более $\pm 30\%$		
Изменение уровня удерживающей способности ограждения на 1 уровень, за исключением изменения уровня У4 на У5		
В новой конструкции ограждения внесено не более 2* изменений		
<p><i>Примечание:</i> * - Допускается 3 изменения, если площадь поперечного сечения стойки ограждения изменена не более чем на 30% при неизменности конфигурации профиля.</p>		

Вывод: потребительские характеристики ограждения могут быть определены виртуальными испытаниями (Да/Нет)

6. Методика виртуальных испытаний

7. Описание транспортного средства

8. Результаты

8.1 Общие положения

Требования ГОСТ 33129-2014	Результаты испытаний	Заключение о соответствии
6.7.1 Общие положения		
- испытываемое транспортное средство не изменило своей траектории в процессе разгона до момента наезда на ограждение;		
- скорость наезда находится в пределах допуска $\pm 5\%$ по отношению к расчетному значению, указанному в таблице 1;		
- транспортное средство, вступившее в контакт с ограждением, не опрокинулось перед ограждением и через ограждение, а также не проникло через ограждение (определяется по положению центра масс);		
- автомобиль не получил серьезных повреждений (отрыв осей, отрыв кузова, разрыв стоек кузова легкового автомобиля, падение двигателя, существенная деформация пассажирского салона) или не произошло его возгорания;		
- выбег автомобиля после взаимодействия с ограждением соответствует нормативным ограничениям, установленным исходя из условий обеспечения безопасности других участников движения по дороге.		

8.2 Оценка безопасности пассажиров и водителя

Требования ГОСТ 33129-2014	Результаты испытаний	Заключение о соответствии
6.7.2 Индекс тяжести травмирования должен быть не менее _____*		
6.7.3 Средний коэффициент сохранности внутренних размеров не менее 0,9		
6.7.3 Наименьший коэффициент сохранности внутренних размеров не менее 0,8		
<p><i>Примечания:</i> * - Значение допустимого индекса тяжести травмирования определяется по п. 8.5 ГОСТ 33128</p>		

8.3 Надежность конструкции

Требования ГОСТ 33129-2014	Результаты испытаний	Заключение о соответствии
6.7.4 Надежность конструкций*		
а) при наезде транспортного средства на ограждение барьерного типа не произошел разрыв направляющей балки;		
г) при наезде грузового автомобиля на боковое ограждение не произошло выдергивания стоек из земляного полотна;		
ж) при наезде ТС на барьерное дорожное ограждение не произошло выдергивание стоек из покрытия и допустимое смещение стоек на уровне покрытия не должно превышать от 2-5 мм;		
<p><i>Примечания:</i> * - Требования по п.6.3 определяются по п. 6.7.4 ГОСТ 33129 в зависимости от типа дорожного ограждения</p>		

8.4 Потребительские характеристики ограждения

Наименование	Ед. изм	Показатель
Удерживающая способность	кДж	
Динамический прогиб	м	
Рабочая ширина	м	

8.5 Сведения о работе ограждения

Параметр	Ед. изм.	Показатель
Количество деформируемых стоек	шт.	
Количество деформируемых балок	шт.	
Количество деформируемых консолей	шт.	
Остаточный прогиб	м	
Длина взаимодействия ТС с ограждением	м	

В приложениях к протоколам представлены:

Приложение А - Чертежи дорожного удерживающего ограждения

Приложение Б – Фотография дорожного удерживающего ограждения и ТС до испытания

Приложение В – Кинограмма процесса наезда ТС на ограждение

Приложение Г – Фотографии дорожного удерживающего ограждения и ТС после испытания

Приложение Д – График изменения прогиба ограждения по времени

Приложение Е – График изменения индекса тяжести травмирования по времени

Приложение Ж – Валидация модели ограждения

9. Заключение

СТО 45029946-001-2018

Материалы протокола являются конфиденциальными и не подлежат передаче третьим лицам или опубликованию в печати или докладах без согласия исполнителя.

Исполнители:

Должность	_____	_____
	Подпись, дата	ФИО
Должность	_____	_____
	Подпись, дата	ФИО
Должность	_____	_____
	Подпись, дата	ФИО

УДК 625.748.32

ОКС 93.080.30

ОКП 52 1000

Ключевые слова: ограждение фронтальное дорожное, режимы испытаний, индекс тяжести травмирования, валидация модели, верификация модели, метод конечных элементов, сетка конечных элементов

Руководитель организации-разработчика:

Генеральный директор,

д.т.н.

И.В. Демьянушко

Руководитель разработки:

Зам. генерального директора

Б.Т. Тавшавадзе

Разработчики:

Заведующий ИЛЭДО,

к.т.н.

С.С. Петросян

Ведущий инженер

И.А. Карпов

Инженер

А.А. Мухаметова

Менеджер по качеству

А.В. Аверина