

ПРИКАЗ*12 августа 2024г.*№ 315

Москва

**Об утверждении и введении в действие стандарта
Государственной компании «Российские автомобильные дороги»
СТО АВТОДОР 2.40-2024 «Создание и эксплуатация высокоточной
опорной геодезической сети (ВОГС). Общие требования»**

В целях обеспечения достижения Государственной компанией «Российские автомобильные дороги» целей, определенных статьей 4 Федерального закона от 17 июля 2009 г. № 145-ФЗ «О Государственной компании «Российские автомобильные дороги» и о внесении изменений в отдельные законодательные акты Российской Федерации», ПРИКАЗЫВАЮ:

1. Утвердить и ввести в действие с даты подписания настоящего приказа стандарт организации Государственной компании «Российские автомобильные дороги» СТО АВТОДОР 2.40-2024 «Создание и эксплуатация высокоточной опорной геодезической сети (ВОГС). Общие требования» (приложение к настоящему приказу).

2. Руководителям структурных подразделений Государственной компании «Российские автомобильные дороги», в том числе обособленных, обеспечить контроль за соблюдением требований СТО АВТОДОР 2.40-2024 «Создание и эксплуатация высокоточной опорной геодезической сети (ВОГС). Общие требования».

3. Контроль за исполнением настоящего приказа возложить на заместителя председателя правления по технической политике В.А. Ермилова.

Председатель правления

В.П. Петушенко



Приложение

УТВЕРЖДЕН

приказом Государственной компании
«Российские автомобильные дороги»

от «12» августа 2024 г. № 315



**Стандарт
Государственной
компании «Автодор»**

**СТО АВТОДОР
2.40-2024**

ПРОЕКТИРОВАНИЕ, СТРОИТЕЛЬСТВО,
ЭКСПЛУАТАЦИЯ АВТОМОБИЛЬНЫХ ДОРОГ

**СОЗДАНИЕ И ЭКСПЛУАТАЦИЯ
ВЫСОКОТОЧНОЙ ОПОРНОЙ
ГЕОДЕЗИЧЕСКОЙ СЕТИ (ВОГС).
ОБЩИЕ ТРЕБОВАНИЯ**

Москва 2024

Предисловие

1 РАЗРАБОТАН: Обществом с ограниченной ответственностью «Малое инновационное предприятие «МАДИ – Цифровая дорожная инфраструктура» и обществом с ограниченной ответственностью «ИндорСофт».

2 ВНЕСЕН: Департаментом проектирования, технической политики и инновационных технологий Государственной компании «Автодор».

3 УТВЕРЖДЕН И ВВЕДЕН В ДЕЙСТВИЕ: приказом Председателя правления Государственной компании «Российские автомобильные дороги» от «12» августа 2024 г. № 315.

4 ВВЕДЕН ВПЕРВЫЕ.

Настоящий стандарт не может быть полностью или частично воспроизведен, тиражирован и распространен в качестве официального издания без письменного разрешения Государственной компании «Российские автомобильные дороги».

Содержание

1 Область применения.....	4
2 Нормативные ссылки	4
3 Термины, определения и сокращения	5
4 Общие положения.....	8
5 Общие требования к ВОГС	9
6 Создание ВОГС.....	10
7 Эксплуатация ВОГС.....	19
Приложение А (рекомендуемое) Ведомость обследования пунктов ГГС и ГНС.....	22
Приложение Б (рекомендуемое) Структура Программы работ по созданию сегмента ВОГС.....	23
Приложение В (рекомендуемое) Конструкция знаков и центров для закрепления пунктов ВОГС.....	24
Приложение Г (рекомендуемое) Примеры карточек закладки пунктов ВОГС ..	34
Приложение Д (рекомендуемое) Ведомость полевого контроля качества работ.....	36
Приложение Е (рекомендуемое) Ведомости координат и высот пунктов ВОГС.....	37
Приложение Ж (рекомендуемое) Акт сдачи пунктов ВОГС на сохранность.....	38
Приложение И (рекомендуемое) Структура Технического отчета о создании сегмента ВОГС.....	39
Приложение К (рекомендуемое) Ведомость обследования пунктов ВОГС	41
Библиография.....	42

Стандарт Государственной компании «Автодор»**СОЗДАНИЕ И ЭКСПЛУАТАЦИЯ ВЫСОКОТОЧНОЙ ОПОРНОЙ
ГЕОДЕЗИЧЕСКОЙ СЕТИ (ВОГС). ОБЩИЕ ТРЕБОВАНИЯ****Development and use of the high-precision reference surveying network (HRCN). General
requirements****1 Область применения**

Настоящий стандарт определяет общие требования и устанавливает правила создания и эксплуатации высокоточной опорной геодезической сети (ВОГС) как геодезической сети специального назначения [1] в целях формирования единого координатного пространства на автомобильных дорогах Государственной компании «Российские автомобильные дороги».

Стандарт организации предназначен для применения подразделениями Государственной компании «Российские автомобильные дороги», а также сторонними организациями.

Условия применения положений настоящего стандарта сторонними организациями оговариваются в договорах (соглашениях) с Государственной компанией «Российские автомобильные дороги».

2 Нормативные ссылки

В настоящем стандарте использованы ссылки на следующие нормативные документы:

ГОСТ 32453-2017 Глобальная навигационная спутниковая система. Системы координат. Методы преобразований координат определяемых точек

ГОСТ Р 53864-2010 Глобальная навигационная спутниковая система. Сети геодезические спутниковые. Термины и определения

ГОСТ Р 59865-2022 Дороги автомобильные общего пользования. Сети геодезические для проектирования и строительства. Общие требования

СП 11-104-97 Инженерно-геодезические изыскания для строительства (в частях: Геодезическая основа для строительства пп.5.2-5.8; Опорная геодезическая сеть пп.5.9-5.23)

СП 47.13330.2016 Инженерные изыскания для строительства. Основные положения (Актуализированная редакция СНиП 11-02-96)

СП 317.1325800.2017 Инженерно-геодезические изыскания для строительства

Примечание – При пользовании настоящим стандартом целесообразно проверить действия ссылочных документов на официальном сайте национального органа Российской Федерации по стандартизации в сети Интернет или по ежегодно издаваемому информационному указателю «Национальные стандарты»,

который опубликован по состоянию на 1 января текущего года, и по выпускам ежемесячно издаваемого информационного указателя «Национальные стандарты» за текущий год. Сведения о действии сводов правил можно проверить в Федеральном информационном фонде технических регламентов и стандартов. Если заменен ссылочный документ, на который дана недатированная ссылка, то рекомендуется использовать действующую версию этого документа с учетом внесенных в данную версию изменений. Если заменен ссылочный документ, на который дана датированная ссылка, то рекомендуется использовать версию этого документа с указанным выше годом утверждения. Если после утверждения настоящего стандарта в ссылочный документ, на который дана датированная ссылка, внесено изменение, затрагивающее положение, на которое дана ссылка, то это положение рекомендуется применять без учета данного изменения. Если ссылочный документ отменен без замены, то положение, в котором дана ссылка на него, рекомендуется применять в части, не затрагивающей эту ссылку.

3 Термины, определения и сокращения

В настоящем стандарте используются следующие термины и определения:

3.1 высокоточная опорная геодезическая сеть (ВОГС): Геодезическая сеть специального назначения Государственной компании «Российские автомобильные дороги», развернутая с целью поддержки единого координатного пространства при выполнении геодезических работ на сети автомобильных дорог.

3.2

геодезический пункт постоянного закрепления: Геодезический пункт (грунтовый, стенной, скальный), способ закрепления которого обеспечивает сохранность центра (при отсутствии умышленных разрушающих воздействий), а также неизменность его координат и/или отметки (в пределах точности геодезической сети, к которой он относится) на весь период сохранения ненарушенного состояния участка местности или объекта, на котором он установлен.

[СП 47.13330.2016, пункт 3.3]

3.3

геодезическая сеть специального назначения: Разновидность опорной геодезической сети, требования к построению которой (плотность, точность определения планового и/или высотного положения, способ закрепления пунктов на местности) обосновываются для конкретного объекта капитального строительства в программе инженерно-геодезических изысканий.

[СП 47.13330.2016, пункт 3.1]

3.4 геоид: Фигура Земли, образованная уровенной (экипотенциальной) поверхностью потенциала силы тяжести, совпадающей с поверхностью Мирового океана в состоянии полного покоя и равновесия и продолженной под материками.

3.5 государственная геодезическая сеть (ГГС): Совокупность геодезических пунктов, используемых в целях установления государственных систем координат, их распространения на территорию Российской Федерации и обеспечения возможности создания геодезических сетей специального назначения.

3.6

государственная нивелирная сеть (ГНС): Совокупность нивелирных пунктов, используемых в целях установления или распространения государственной системы высот.

[1, статья 3, пункт 13]

3.7 Заказчик: Государственная компания «Автодор» в лице своего подразделения, филиала или дочерней (зависимой) компании.

3.8 каркасная станция (КС): Геодезический пункт в составе ВОГС, предназначенный для выполнения непрерывных продолжительных (несколько суток) ГНСС измерений с целью привязки пунктов ВОГС к мировым и государственным системам координат.

3.9

местная система координат (МСК): Условная система координат, устанавливаемая в отношении ограниченной территории, не превышающей территорию субъекта Российской Федерации, начало отсчета координат и ориентировка осей координат которой смещены по отношению к началу отсчета координат и ориентировке осей координат единой государственной системы координат, используемой при осуществлении геодезических и картографических работ.

[ГОСТ Р 59865-2022, статья 3.11]

3.10 сегмент ВОГС: Совокупность каркасных станций и пар рабочих реперов ВОГС, создаваемых на ограниченном участке автомобильной дороги и обеспечивающих формирование единого координатного пространства при выполнении геодезических работ на данной территории; соседние сегменты ВОГС формируют единую однородную геодезическую основу.

3.11 пункт ВОГС: Геодезический пункт, входящий в состав ВОГС; в качестве пунктов ВОГС выступают каркасные станции и рабочие реперы ВОГС.

3.12 рабочий репер ВОГС: Геодезический пункт в составе ВОГС, расположенный поблизости от автомобильной дороги и используемый в качестве исходного пункта при выполнении геодезических работ.

3.13 International GNSS Service (IGS): Международная служба глобальных навигационных спутниковых систем (международная служба

ГНСС), представляющая собой спутниковую геодезическую сеть закрепленных на земной поверхности пунктов, используемую, главным образом, для глобальных геодинимических исследований. Координаты и сырые данные ГНСС наблюдений на пунктах IGS имеются в открытом доступе через сеть Интернет.

3.14 International Terrestrial Reference Frame (ITRF): Международная земная система отсчета, являющаяся реализацией на земной поверхности земной системы координат ITRS (International Terrestrial Reference System).

Сокращения

В настоящем стандарте используются следующие сокращения:

ГИС	Географическая информационная система
ГНСС	Глобальные навигационные спутниковые системы;
ГРО	Геодезическая разбивочная основа;
ГСК-2011	Единая государственная геодезическая система координат 2011 года;
КС	Каркасная станция;
МСК-СРФ	Местная система координат субъекта Российской Федерации;
СКП	Средняя квадратическая погрешность;
ТЗ	Техническое задание;
ФАГС	Фундаментальная астрономо-геодезическая сеть;
EGM 2008	Общемировой геоид, модель которого является открытой для публикации, свободно распространяется в виде приложений к программным продуктам, служит отчетной основой для пересчета эллипсоидальных высот спутниковых измерений в ортометрические;
IGS	International GNSS Service – Международная ГНСС служба;
ITRF2008	Международная земная система отсчета, отнесенная к начальной эпохе 2008 года;
WGS-84	World Geodetic System 1984 – всемирная система геодезических параметров Земли 1984 года, используемая в спутниковых геодезических приемниках и сетях в качестве единой геоцентрической системы координат.

4 Общие положения

4.1 Целью создания ВОГС является формирование единого координатного пространства для высокоточного геодезического обеспечения работ по проектированию, строительству, ремонту, реконструкции и эксплуатации сети автомобильных дорог Государственной компании «Автодор», включая перспективы эксплуатации беспилотных транспортных средств.

4.2 ВОГС применяют в качестве исходной основы для определения местоположения в едином координатном пространстве объектов автомобильных дорог при выполнении следующих видов работ:

- инженерные изыскания для разработки проекта планировки территории;
- инженерные изыскания для разработки проектной и рабочей документации;
- строительство, реконструкция, капитальный ремонт;
- эксплуатация (ремонт, содержание, диагностика);
- создание топографических карт и планов различного назначения;
- создание и сопровождение геопространственных баз данных и ГИС автомобильных дорог;
- обеспечение высокоточной навигации беспилотных транспортных средств;
- иные работы в интересах Государственной компании «Автодор», связанные с определением точного местоположения объектов.

4.3 ВОГС создается сегментами в рамках выполнения работ по проектированию, строительству, реконструкции, капитальному ремонту, содержанию, созданию или сопровождению геопространственной базы данных и ГИС автомобильных дорог, находящихся в собственности или ведении (доверительном управлении) Государственной компании «Автодор».

4.4 Создание сегмента ВОГС включает следующие этапы:

4.4.1 Проектирование сегмента ВОГС:

- определение топографо-геодезической обеспеченности района работ;
- обследование пунктов ГГС и ГНС;
- выбор мест для размещения каркасных станций;
- выбор мест для размещения рабочих реперов ВОГС;
- разработка Программы работ по созданию сегмента ВОГС и её согласование с Заказчиком.

4.4.2 Закрепление центров пунктов ВОГС в соответствии Программой работ.

4.4.3 Выполнение геодезических измерений на пунктах ВОГС, ГГС и ГНС в соответствии с Программой работ.

4.4.4 Выполнение контрольных измерений.

4.4.5 Выполнение камеральных работ:

- обработка результатов измерений, получение каталогов координат и высот пунктов ВОГС;

- подготовка технического отчета по результатам создания сегмента ВОГС.

4.4.6 Контроль работ по созданию сегмента ВОГС и его приемка.

4.5 Информация о сегментах ВОГС вносится, хранится и актуализируется в геопространственных базах данных и ГИС автомобильных дорог в соответствии с Регламентом функционирования геопространственной базы данных Государственной компании, утвержденным приказом от 27.05.2022 № 151.

4.6 Эксплуатация ВОГС включает применение пунктов ВОГС в качестве геодезической основы при выполнении работ согласно 4.2, а также обслуживание пунктов ВОГС.

5 Общие требования к ВОГС

5.1 Компоненты ВОГС:

- сеть каркасных станций;
- сеть рабочих реперов ВОГС.

5.1.1 Каркасные станции (далее – КС) предназначены для выполнения продолжительных ГНСС измерений с целью привязки пунктов ВОГС к мировым и государственным системам координат.

5.1.2 Рабочие реперы ВОГС предназначены для использования в качестве исходных пунктов при выполнении работ в соответствии с 4.2.

5.2 Пункты ВОГС определяют в нескольких системах координат:

- международной геоцентрической системе координат ITRF2008 (ГОСТ 32453-2017);
- геодезической системе координат ГСК-2011 [3];
- местных системах координат субъектов Российской Федерации (МСК-СРФ) [4].

5.3 Для описания высотного положения пунктов ВОГС используют следующие системы высот:

- Балтийская система нормальных высот 1977 г., отсчитываемая от нуля Кронштадтского футштока [3];
- геодезическая система высот, представляющая собой расстояние по нормали от пунктов ВОГС до поверхности отсчетного эллипсоида.

5.4 Требования к точности.

5.4.1 ВОГС должна образовывать однородное по точности геодезическое построение.

5.4.2 СКП взаимного положения пунктов ВОГС по каждой из плановых координат не должна превышать 20 мм.

5.4.3 СКП взаимного положения пунктов ВОГС по геодезической высоте (над эллипсоидом) не должна превышать 25 мм.

5.4.4 СКП взаимного положения по высоте рабочих реперов ВОГС в паре не должна превышать 5 мм (в Балтийской системе нормальных высот 1977 г.).

5.4.5 СКП взаимного положения по высоте смежных пар рабочих реперов ВОГС не должна превышать 50 мм (в Балтийской системе нормальных высот 1977 г.).

5.5 Требования надежности.

5.5.1 При создании ВОГС должны обеспечиваться:

- сохранность и стабильность положения пунктов ВОГС на весь период ненарушенного состояния участка полосы отвода автомобильной дороги, в который заложен центр пункта;

- гарантированное наличие прямой видимости между рабочими реперами ВОГС в паре;

- круглогодичная доступность пунктов ВОГС.

6 Создание ВОГС

6.1 Проектирование ВОГС выполняют сегментами на основе технического задания и календарного плана в соответствии с 4.3. В ТЗ на создание сегмента ВОГС устанавливают назначение сегмента ВОГС, объемы работ, сроки и этапы их выполнения, состав пунктов КС и рабочих реперов создаваемого сегмента ВОГС, состав исходных пунктов для привязки нового сегмента ВОГС к системам координат и высот, состав отчетной документации, а также специальные требования.

6.1.1 Для определения топографо-геодезической обеспеченности района работ на стадии подготовки проектирования сегмента ВОГС осуществляют сбор и анализ имеющихся геодезических и картографических материалов.

6.1.1.1 Разработчик Программы работ по созданию сегмента ВОГС запрашивает геодезические и картографические материалы и данные из государственных фондов пространственных данных в соответствии с утвержденными правилами [5]. Для разработки Программы работ и топографо-геодезического обеспечения создания сегмента ВОГС запрашивают:

- данные по расположению пунктов ГГС 1-4 классов;
- данные по расположению пунктов ГНС I-III класса;

- при необходимости другие материалы и данные.

6.1.2 Обследование пунктов ГГС и ГНС выполняют для определения наличия и сохранности центров и реперов пунктов, отсутствия на пунктах недопустимых препятствий для распространения спутниковых сигналов, оценки возможности проведения на обследованных пунктах ГГС и ГНС спутниковых измерений. По результатам обследования составляют Ведомость обследования пунктов ГГС и ГНС по форме, приведенной в Приложении А.

6.1.2.1 Для каждого субъекта Российской Федерации, в котором расположен создаваемый сегмент ВОГС, в ходе обследования выявляют не менее 5 ближайших к автомобильной дороге сохранных пунктов ГГС, пригодных для выполнения ГНСС измерений. Для сегментов ВОГС протяженностью более 50 км выявляют не менее 4 сохранных пунктов ГГС на каждые 30 км автомобильной дороги.

6.1.2.2 Минимальное число подлежащих выявлению в ходе обследования сохранных пунктов ГНС I-II класса, пригодных для выполнения ГНСС измерений, должно быть не менее пяти. Для сегментов ВОГС протяженностью более 50 км выявляют не менее 2 сохранных пунктов ГНС I-II класса на каждые 20 км автомобильной дороги.

6.1.2.3 При отсутствии в районе работ достаточного числа пунктов ГНС I-II класса допускается по согласованию с Заказчиком использовать в качестве исходных пункты ГНС III класса.

6.1.3 Для размещения КС выбирают отдельно стоящие сооружения с хорошим обзором неба и отсутствием препятствий для распространения спутниковых сигналов на возвышениях более 10° от горизонта.

6.1.3.1 Места размещения КС выбирают с учетом наличия охраны и возможности подключения ГНСС аппаратуры к сети электропитания.

6.1.3.2 Взаимное расстояние между КС должно быть выбрано таким образом, чтобы расстояния от каждого рабочего репера ВОГС до двух ближайших к нему КС не превышали 150 км.

6.1.3.3 Каждый создаваемый сегмент ВОГС должен включать не менее двух КС.

6.1.4 Для размещения рабочих реперов ВОГС выбирают места, имеющие круглогодичную доступность и обеспечивающие максимальную сохранность и устойчивость центров пунктов.

6.1.4.1 При выборе мест размещения рабочих реперов ВОГС учитывают наличие подземных коммуникаций и расположение имеющихся в районе работ пунктов ГНС I-III класса с целью обеспечения минимально возможного расстояния между репером ГНС и ближайшей парой рабочих реперов ВОГС.

6.1.4.2 Места размещения рабочих реперов ВОГС должны быть пригодны для выполнения спутниковых измерений ГНСС приемниками с отсутствием препятствий для распространения спутниковых сигналов на возвышениях более 15° от горизонта.

6.1.4.3 Рабочие реперы ВОГС располагают парами, с расстоянием между реперами от 100 до 500 метров при условии обеспечения прямой видимости.

6.1.4.4 Расстояния между парами рабочих реперов ВОГС не должно превышать 20 км.

6.1.5 Программу работ по созданию сегмента ВОГС разрабатывают на основе ТЗ с учетом топографо-геодезической обеспеченности района работ, результатов полевого обследования пунктов ГГС и ГНС, выбора мест закладки пунктов ВОГС.

6.1.5.1 В Программу работ включают следующие разделы:

- общие сведения;
- физико-географическая характеристика района работ;
- состояние геодезической обеспеченности;
- технология создания сегмента ВОГС;
- график выполнения работ;
- контроль и приемка работ.

В состав Программы работ, структура которой приведена в Приложении Б, могут включаться список использованной литературы, список сокращений и приложения.

6.1.5.2 Программа работ должна включать список имен пунктов создаваемого сегмента ВОГС в соответствии с требованиями 6.2.3.2.

6.1.5.3 Программу работ утверждает Заказчик.

6.2 Закрепление центров пунктов ВОГС включает закрепление центров пунктов КС и центров рабочих реперов ВОГС.

6.2.1 Закрепление центров пунктов КС выполняют в соответствии с Программой работ.

6.2.1.1 Для закрепления центра пункта КС используют металлический стержень, конструкция которого приведена в Приложении В (рисунок В.1).

6.2.1.2 Металлический стержень имеет длину не менее 250 мм, диаметр от 16 до 20 мм, в центральной части стержень имеет два сквозных отверстия диаметром 6 мм для резьбового соединения.

6.2.1.3 В верхней части металлический стержень имеет дюймовую резьбу для принудительной установки спутниковой геодезической антенны.

6.2.1.4 В зависимости от конструкции сооружения, металлический центр закладывают в несущие стены посредством бетонирования с помощью

химического анкера, либо крепят к несущим металлическим конструкциям посредством дуговой сварки или резьбового соединения.

6.2.1.5 Для закрепления центров пунктов КС могут использоваться другие типы центров, обоснование применения которых приведено в Программе работ, и конструкция которых согласована с Заказчиком.

6.2.1.6 По согласованию с Заказчиком, допускается в качестве пунктов КС использовать постояннодействующие дифференциальные геодезические станции, сведения о которых внесены в федеральный фонд пространственных данных.

6.2.2 Закрепление центров рабочих реперов ВОГС выполняют в соответствии с Программой работ.

6.2.2.1 Рабочие реперы ВОГС закрепляют в полосе отвода автомобильной дороги знаками постоянного закрепления.

6.2.2.2 Типы знаков для закрепления рабочих реперов ВОГС устанавливаются в зависимости от физико-географических условий района работ, глубины промерзания и оттаивания грунтов, гидрологического режима и других особенностей местности.

6.2.2.3 Конструкции знаков для закрепления рабочих реперов ВОГС приведены в Приложении В (рисунок В.2 – В.8).

6.2.2.4 Марка для закрепления центра рабочего репера ВОГС должна иметь маркировку в виде надписи ВОГС и уникального порядкового номера;

6.2.2.5 Схема внешнего оформления рабочих реперов ВОГС приведена в Приложении В (рисунок В.9).

6.2.2.6 Допускается применение на рабочих реперах ВОГС других типов центров, конструкция которых согласована с Заказчиком.

6.2.3 По результатам закладки центров пунктов ВОГС составляют карточки закладки (примеры приведены в Приложении Г).

6.2.3.1 Карточка закладки должна содержать имя пункта ВОГС, его положение относительно основного хода автомобильной дороги (справа/слева и километраж), текстовое и схематичное описание расположения пункта (кроки), фотографии центра пункта с различных ракурсов.

6.2.3.2 Имя пункта ВОГС должно удовлетворять следующим требованиям:

- каждому пункту ВОГС присваивается уникальное четырехзначное имя, не имеющее повторений в рамках ВОГС;

- имя пункта КС включает первую латинскую букву В и обозначение ближайшего километра автомобильной дороги (например, В052, В339), при четырехзначном значении километра используют последние три цифры;

- имя рабочего репера ВОГС включает первую латинскую букву W и трехзначный уникальный порядковый номер (например, W055, W112);

- трехзначный порядковый номер имени рабочего репера ВОГС соответствует номеру на марке, являющейся центром рабочего репера ВОГС в соответствии с 6.2.2.4.

6.2.3.3 После завершения камеральной обработки результатов измерений на пунктах ВОГС карточку закладки дополняют информацией о координатах пункта ВОГС в глобальной (WGS-84) и местной системе координат.

6.3 Геодезические измерения для планово-высотной привязки пунктов ВОГС выполняют в соответствии с Программой работ с учетом требований сводов правил СП 47.13330, СП 317.1325800.2017 и СП 11-104-97. Основным методом геодезических измерений должен быть относительный метод ГНСС определений в режиме «Статика» (ГОСТ Р 53864-2010). Требования к выполнению ГНСС измерений приведены в таблице 1.

Таблица 1 - Требования к выполнению ГНСС измерений

Характеристика		Значение
Тип используемого ГНСС оборудования		Многочастотный спутниковый ГНСС приемник геодезического класса
Режим координатных определений		Статика
Продолжительность непрерывных измерений на пунктах КС	Привязка к глобальным системам координат	5 суток, но не менее продолжительности ГНСС измерений на всех пунктах сети
	Стужение ВОГС	не менее продолжительности ГНСС измерений на всех пунктах сети
Продолжительность непрерывных измерений на рабочих реперах ВОГС		3 часа минимально
Продолжительность непрерывных измерений на реперах ГНС		3 часа минимально
Продолжительность непрерывных измерений на пунктах ГГС		1,5 часа минимально
Интервал записи «сырых» данных		Не реже 15 сек.
Допустимая несогласованность во времени начала или конца измерений		15 мин.
Маска по углам возвышения		15 градусов
Точность центрирования ГНСС антенны над центром пункта		До 2 мм
Точность определения высоты ГНСС антенны над центром пункта		До 2 мм

6.3.1 ГНСС измерения на всех пунктах КС создаваемого сегмента ВОГС выполняют непрерывно и синхронно с выполнением последовательных ГНСС измерений на всех рабочих реперах ВОГС, пунктах ГНС и ГГС.

6.3.1.1 Продолжительность непрерывных ГНСС измерений при планово-высотной привязке новых пунктов КС к глобальным системам координат должна составлять минимально 5 суток, но не менее продолжительности выполнения ГНСС измерений на всех рабочих реперах ВОГС, пунктах ГНС и ГГС.

6.3.1.2 При создании новых сегментов ВОГС, либо при сгущении ранее созданных сегментов ВОГС на удалении не более 150 км от, минимум, двух пунктов КС, уже привязанных к глобальным системам координат, эти пункты КС используют в качестве исходных для привязки к глобальным системам координат. В таких случаях непрерывные ГНСС измерения на пунктах КС выполняют только на протяжении ГНСС измерений на всех остальных пунктах сети.

6.3.2 ГНСС измерения на рабочих реперах ВОГС выполняют синхронно с измерениями на пунктах КС, парами ГНСС приемников, обеспечивая синхронность измерений в каждой паре рабочих реперов ВОГС.

6.3.2.1 Для повышения качества и точности сетевого решения программу ГНСС измерений составляют таким образом, чтобы обеспечить не менее 2-х часов перекрытия по времени сеансов ГНСС измерений на соседних парах рабочих реперов ВОГС.

6.3.3 ГНСС измерения на нивелирных реперах ГНС выполняют синхронно с ближайшей парой рабочих реперов ВОГС.

6.3.3.1 В случае использования для ГНСС наблюдений стенных реперов ГНС выполняют вынос отметки стенного репера на временный репер (закрепленный на поверхности земли), пригодный для установки ГНСС оборудования. Сохранность временного репера по окончании ГНСС наблюдений не требуется.

6.3.3.2 Вынос отметки стенного репера на временный репер выполняют с использованием оптического или электронного нивелира, минимум, двумя приемами с изменением высоты инструмента между приемами измерений. Погрешность выноса отметки стенного репера на временный репер не должна превышать 1 мм.

6.3.4 ГНСС измерения на пунктах ГГС выполняют синхронно с наблюдениями на пунктах КС и ближайшими рабочими реперами ВОГС.

6.4 Контрольные измерения выполняют для выявления грубых ошибок при ГНСС наблюдениях на парах рабочих реперов ВОГС и для контроля передачи нормальных высот на пункты ВОГС спутниковыми методами.

6.4.1 Для выявления грубых ошибок при ГНСС наблюдениях на парах рабочих реперов ВОГС выполняют измерения электронным тахеометром расстояний (горизонтальных проложений) и превышений между рабочими реперами ВОГС в парах.

6.4.1.1 Измерения электронным тахеометром выполняют для контроля значений расстояния (горизонтального проложения) и превышения между рабочими реперами ВОГС в каждой паре, полученных камерально из обработки ГНСС измерений.

6.4.1.2 Измерения электронным тахеометром выполняют двумя приемами при двух кругах инструмента.

6.4.2 Для контроля передачи нормальных высот на пункты ВОГС спутниковыми методами прокладывают нивелирные ходы по программе геометрического нивелирования не ниже III класса между пунктами ГНС и ближайшими парами рабочих реперов ВОГС.

6.4.2.1 Нивелирные ходы по программе геометрического нивелирования прокладывают в том случае, когда расстояние от нивелирного репера ГНС до ближайшей пары рабочих реперов ВОГС не превышает 10 км.

6.4.2.2 Репер ГНС должен быть связан не менее чем с двумя рабочими реперами ВОГС нивелирным ходом в прямом и обратном направлении.

6.4.2.3 В каждом новом сегменте ВОГС должно быть проложено не менее 2 контрольных нивелирных ходов по программе геометрического нивелирования не ниже III класса. Для протяженных сегментов ВОГС прокладывают не менее 1 контрольного нивелирного хода на каждые 40 км автомобильной дороги.

6.5 В процессе камеральных работ выполняют обработку результатов полевых измерений, формируют каталоги координат и высот пунктов ВОГС, готовят технический отчет по результатам создания сегмента ВОГС.

6.5.1 Обработку результатов ГНСС измерений выполняют с использованием специальных универсальных программ. При удалении исходных пунктов (ФАГС, IGS) до 1000 км и при наличии точных эфемерид допускается использование программного обеспечения от производителей ГНСС оборудования.

6.5.2 Для привязки новых пунктов КС к глобальным системам координат ITRF2008 и ГСК-2011 в совместную обработку ГНСС измерений включают измерительную информацию не менее чем с 5 пунктов IGS и не менее чем с 3 пунктов ФАГС.

6.5.3 Доступ к измерительной информации с исходных пунктов IGS и координатам пунктов IGS осуществляют на специализированных ресурсах открытого доступа в сети Интернет.

6.5.4 Доступ к измерительной информации и координатам исходных пунктов ФАГС осуществляют на специализированных ресурсах открытого доступа в сети Интернет.

6.5.5 Координаты исходных пунктов IGS и ФАГС берут из каталогов на начальную дату системы ГСК-2011 (1 января 2011 года). Приведение координат пунктов IGS и ФАГС на текущую эпоху (требуемую дату) и обратно выполняют с использованием данных о величинах и направлении годовых смещений пунктов, которые приведены в каталогах, опубликованных на специализированных ресурсах открытого доступа в сети Интернет.

6.5.6 Обработку результатов ГНСС измерений выполняют в несколько этапов:

- свободное уравнивание сети длинных ГНСС векторов, связывающих пункты КС с исходными пунктами ФАГС и IGS, для выявления и фильтрации грубых ошибок измерений;

- привязка пунктов КС к общеземной геоцентрической системе координат ITRF2008, в качестве исходных используют пункты IGS;

- привязка пунктов КС к государственной геодезической системе координат ГСК-2011, в качестве исходных используют пункты ФАГС;

- свободное уравнивание сети коротких ГНСС векторов, связывающих пункты КС, рабочие реперы ВОГС, пункты ГГС и ГНС, для выявления и фильтрации грубых ошибок измерений;

- привязка рабочих реперов ВОГС к общеземной геоцентрической системе координат ITRF2008, в качестве исходных используют пункты КС;

- привязка рабочих реперов ВОГС к государственной геодезической системе координат ГСК-2011, в качестве исходных используют пункты КС;

- привязка пунктов ВОГС к МСК-СРФ, в качестве исходных используют пункты ГГС соответствующего субъекта Российской Федерации;

- привязка пунктов ВОГС к Балтийской системе высот 1977 года, в качестве исходных используют пункты ГНС, а при уравнивании сети ГНСС векторов используют модель геоида EGM 2008.

6.5.7 Обработку результатов контрольных измерений электронным тахеометром выполняют с использованием специального программного обеспечения. По результатам обработки составляют ведомость полевого контроля качества работ (Приложение Д)

6.5.8 Расхождения в значениях, полученных из контрольных измерений оптическим электронным тахеометром и вычисленных в результате обработки ГНСС измерений не должны превышать предельно допустимых значений погрешностей определения координат смежных пунктов ВОГС в плане и по высоте.

6.5.9 Обработку результатов контрольных измерений по программе геометрического нивелирования не ниже III класса выполняют с использованием специального программного обеспечения. По результатам обработки формируют ведомости превышений и высот пунктов по форме, установленной инструкцией [6].

6.5.10 Расхождения в значениях отметок рабочих реперов ВОГС, полученных по результатам геометрического нивелирования и вычисленных из обработки ГНСС измерений, не должны превышать предельно допустимой погрешности определения высотных отметок смежных пунктов ВОГС.

6.5.11 Для дополнительного контроля точности передачи нормальных высот ГНСС методами при уравнивании сети коротких векторов не менее трети пунктов ГНС, на которых выполнялись ГНС измерения, не используются в качестве исходных для передачи отметок в Балтийской системе высот 1977 года, чтобы их отметки были получены в результате уравнивания.

6.5.12 Расхождения между каталожными значениями отметок таких пунктов ГНС и значениями, полученными из обработки ГНСС измерений, не должны превышать допуск на точность геометрического нивелирования III класса между исходными и определяемыми из ГНСС обработки пунктами ГНС.

6.5.13 Результаты анализа точности передачи нормальных высот ГНСС методами в соответствии с требованиями 6.5.10 – 6.5.12 включают в качестве отдельного раздела в технический отчет о создании сегмента ВОГС.

6.5.14 Для привязки пунктов ВОГС к Балтийской системе высот 1977 года в качестве исходных используют все пункты ГНС, на которых выполнялись ГНСС измерения.

6.5.15 По результатам камеральной обработки полевых измерений формируют ведомости координат и высот пунктов ВОГС (Приложение Е):

- ведомость декартовых координат пунктов ВОГС в системе ITRF2008;
- ведомость геодезических координат пунктов ВОГС в системе ITRF2008;
- ведомость декартовых координат пунктов ВОГС в системе ГСК-2011;
- ведомость геодезических координат пунктов ВОГС в системе ГСК-2011;
- ведомость координат и высот пунктов ВОГС в МСК-СРФ.

6.5.16 При расположении рабочих реперов ВОГС на границе соседних МСК-СРФ или на границе соседних зон одной МСК-СРФ, в ведомости координат и высот пунктов ВОГС в МСК-СРФ указывают значения координат таких рабочих реперов ВОГС для обеих МСК-СРФ или для обеих зон одной МСК-СРФ.

6.5.17 По завершении создания сегмента ВОГС пункты КС и рабочие реперы ВОГС передают Заказчику работ на сохранность, о чем составляют Акт передачи пунктов ВОГС на сохранность (Приложение Ж).

6.5.18 Технический отчет о создании сегмента ВОГС включает описание мероприятий, выполненных на всех этапах выполнения проекта. Пример структуры технического отчета приведен в Приложении И.

6.6 Контроль работ по созданию сегмента ВОГС и его приемку осуществляет заказчик работ.

6.6.1 На этапе разработки Программы работ контроль заключается в проверке ее содержания на соответствие требованиям ТЗ и утверждение Программы работ уполномоченным должностным лицом заказчика.

6.6.2 На этапе изготовления и закладки центров пунктов ВОГС контроль включает проверку соответствия типов центров, качества их изготовления и закладки, порядка оформления пунктов ВОГС на соответствие положениям Программы работ.

6.6.3 На этапе приемки сегмента ВОГС контроль включает проверку всей представленной отчетной документации на ее полноту и соответствие требованиям ТЗ и Программы работ, полевой инструментальный контроль, выполняемый заказчиком работ. Приемку оформляют актом сдачи-приемки работ, который подписывает уполномоченное должностное лицо заказчика.

7 Эксплуатация ВОГС

7.1 Эксплуатация ВОГС включает применение и обслуживание пунктов, входящих в ее состав согласно 5.1.

7.2 Пункты ВОГС применяют в качестве геодезической основы для планово-высотной привязки результатов работ к местным и государственным системам координат и высот в соответствии с требованиями свода правил СП 47.13330.2016.

7.2.1 Ближайшие к району работ пункты ВОГС применяют в качестве геодезической основы для привязки к МСК-СРФ при следующих работах:

- создание опорных и съемочных геодезических сетей при выполнении инженерных изысканий;
- создание ГРО и каркасной сети для строительства автомобильных дорог и искусственных сооружений согласно требований ГОСТ Р 59865-2022;
- создание съемочного обоснования для специальных геодезических и топографических работ;
- иные работы, требующие привязку к МСК-СРФ.

7.2.2 Ближайшие к району работ пункты ВОГС применяют в качестве геодезической основы для привязки к ГСК-2011 при следующих работах:

- создание и сопровождение геопространственных баз данных и ГИС автомобильных дорог;

- выполнение геодезической съемки с использованием технологии мобильного лазерного сканирования;
- планово-высотная привязка наземных опознаков и выполнение аэрофотосъемки с БПЛА;
- выполнение диагностики мобильными лабораториями, оборудованными ГНСС приемниками геодезического класса;
- определение точного местоположения объектов инфраструктуры в целях высокоточной навигации беспилотных транспортных средств;
- иные работы, требующие привязку к глобальным системам координат.

7.2.3 Рабочие реперы ВОГС могут быть применены для геодезического обеспечения работ с использованием:

- методов относительных спутниковых определений в режиме «Статика», «Быстрая статика», «Кинематика» (в том числе RTK);
- электронных тахеометров;
- геометрического нивелирования.

7.3 Обслуживание пунктов ВОГС подразумевает комплекс мер по обеспечению их сохранности и поддержанию целостности структуры ВОГС.

7.3.1 В целях обеспечения сохранности пунктов ВОГС информация о них передается эксплуатирующей организации для предотвращения повреждения внешнего оформления и центров пунктов в процессе выполнения сезонных работ в полосе отвода автомобильной дороги.

7.3.2 В целях поддержания целостности структуры ВОГС пункты сети подлежат периодическому обследованию и, в случае необходимости, восстановлению.

7.3.2.1 Периодическое обследование существующих пунктов ВОГС выполняют, главным образом, в рамках работ по эксплуатации/содержанию автомобильных дорог, а также по созданию и сопровождению ГИС автомобильных дорог. Заказчик может включать требования на обследование существующих пунктов ВОГС в ТЗ на выполнение работ в соответствии с 4.2.

7.3.2.2 Периодическое обследование существующих пунктов ВОГС выполняют не реже 1 раза в 3 года.

7.3.2.3 Работы по обследованию пунктов ВОГС включают:

- отыскание пунктов по описаниям в карточках закладки;
- полевой осмотр и оценку состояния пункта.

7.3.2.4 При полевом осмотре пунктов ВОГС оценивают состояние внешнего оформления пункта, сохранность его центра, прочность цементации марок.

7.3.2.5 По результатам обследования составляют ведомость обследования пунктов ВОГС (Приложение К).

7.3.2.6 В случае повреждения либо утраты внешнего оформления или центров пунктов ВОГС Заказчик принимает решение о внесении требований по восстановлению утраченных пунктов в ТЗ на работы согласно 4.3.

Приложение А
(рекомендуемое)

Ведомость обследования пунктов ГГС и ГНС

Участок км _____ - км _____ автомобильной дороги _____

№ п/п	Название пункта, тип и высота знака, класс сети, тип центра, номер марки	Сведения о состоянии пункта			Условия проведения спутниковых измерений	Общая оценка, дата обследования
		центр	наружн. знак	опозн. столб		
1	2	3	4	5	6	7

Приложение Б
(рекомендуемое)

Структура Программы работ по созданию сегмента ВОГС

Общие сведения

Физико-географическая характеристика района работ

Обеспеченность территории проведения работ геодезическими пунктами

Технология создания сегмента ВОГС

Системы координат и высот сегмента ВОГС

Методы определения координат пунктов

Требования к точности определения координат пунктов ВОГС

Информация об объемах работ

Требования к плотности размещения пунктов ВОГС

Требования к закреплению пунктов ВОГС

Требования к выполнению геодезических измерений

Требования к обработке геодезических измерений

Информация о средствах геодезических измерений

График выполнения работ

Контроль и приемка работ

ПРИЛОЖЕНИЯ

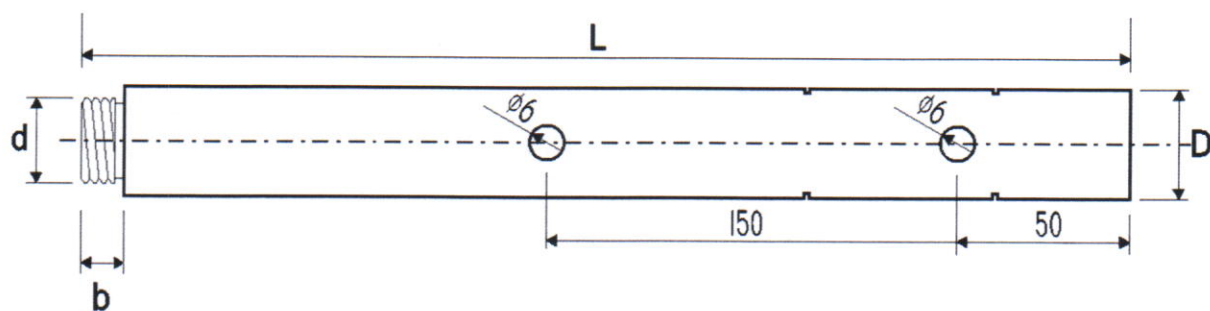
Копия Технического задания на выполнение работ

Схема размещения пунктов ВОГС

Конструкция центров пунктов ВОГС

Приложение В
(рекомендуемое)

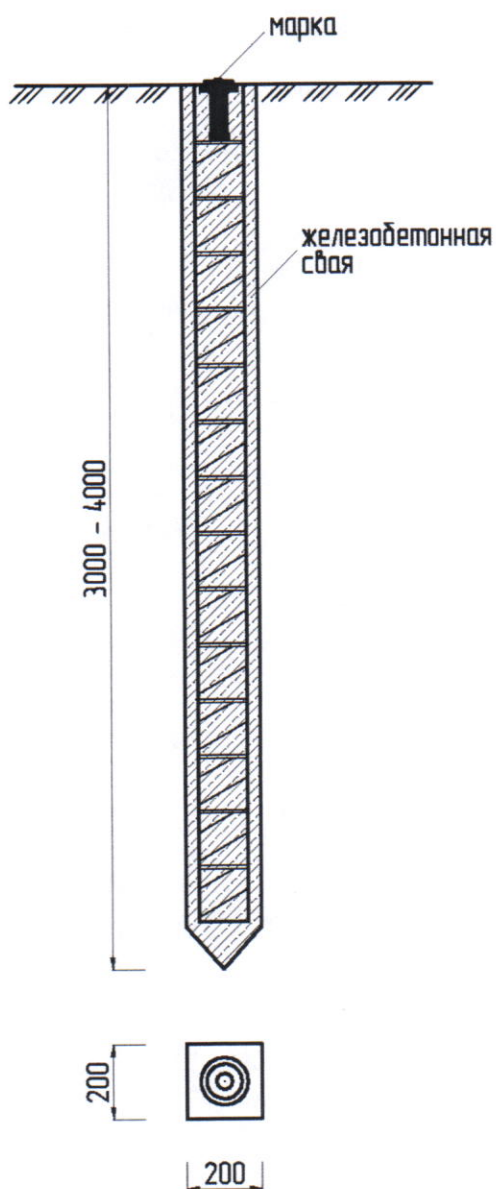
Конструкция знаков и центров для закрепления пунктов ВОГС



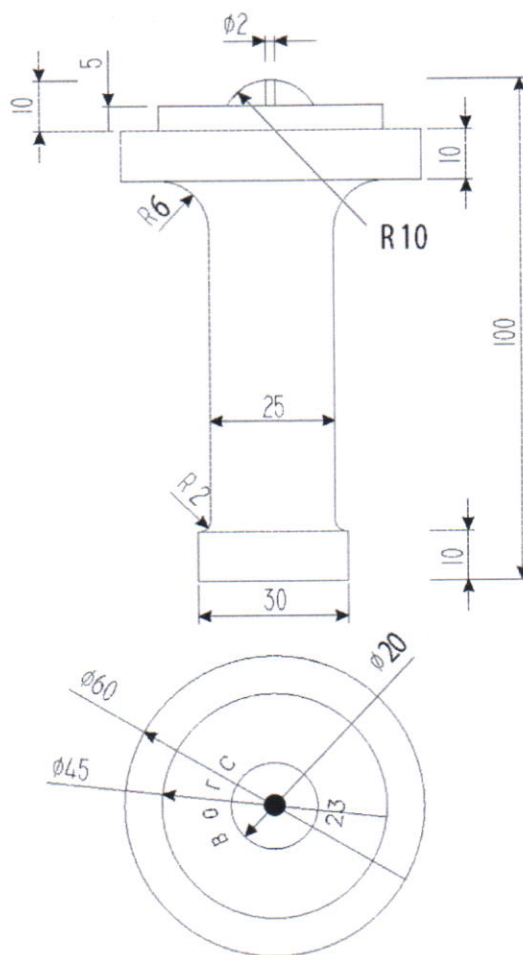
L: не менее 250 мм **D:** 16-20 мм **d:** 5/8 дюйма **b:** 12 мм

Рисунок В.1 – Конструкция центра пункта КС

Общий вид знака

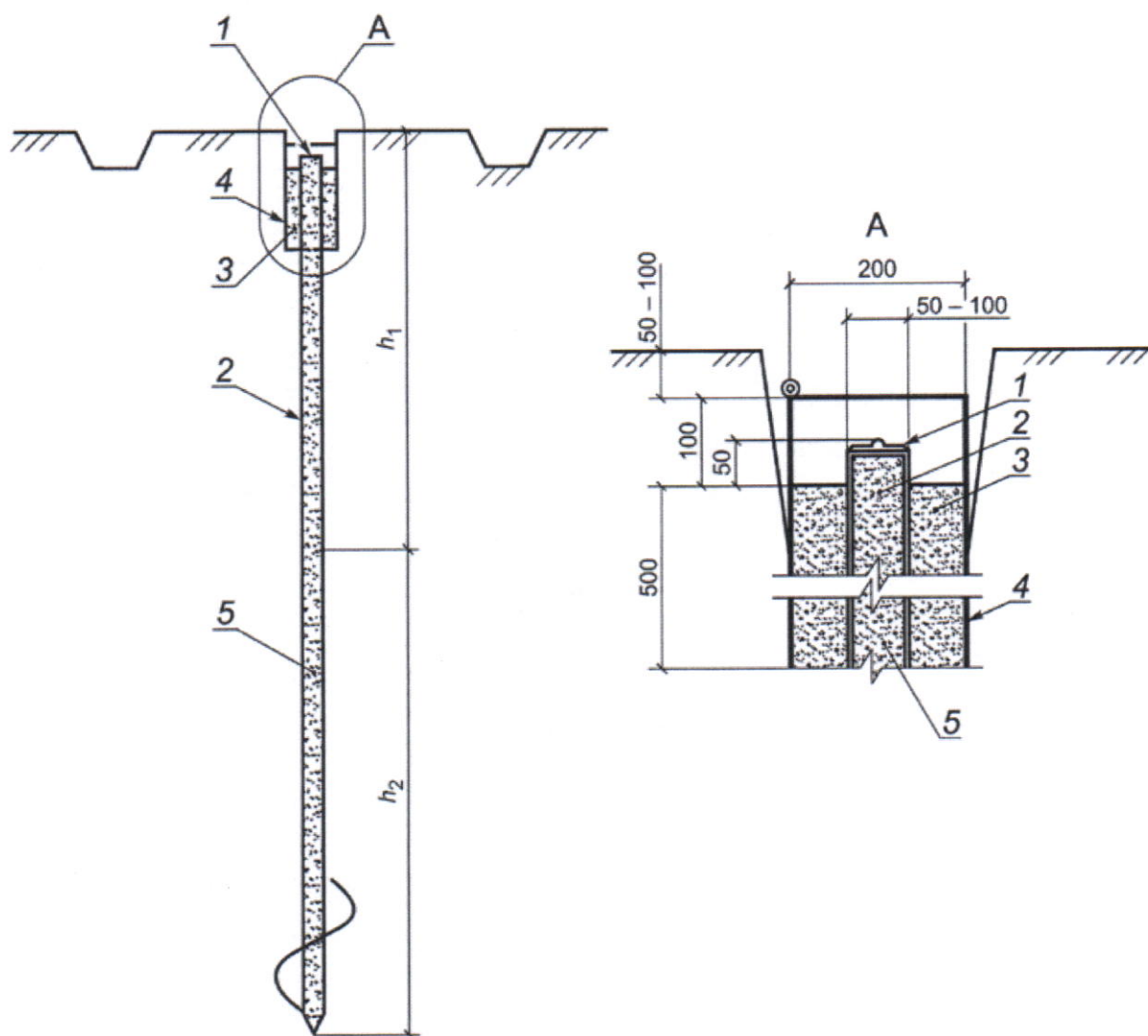


Конструкция марки



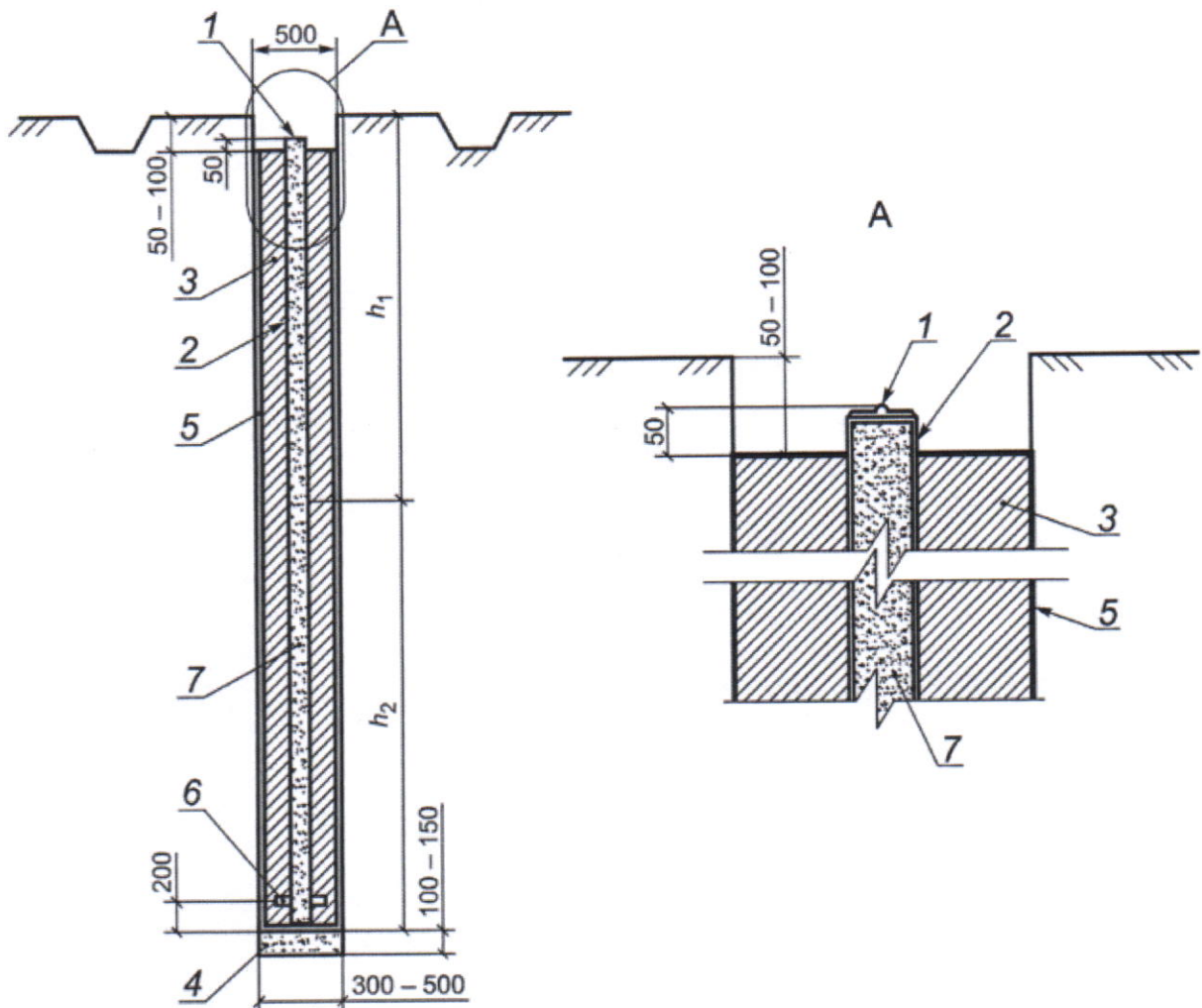
Марка фиксируется в отверстии в торце забитой железобетонной сваи с помощью химического анкера.

Рисунок В.2 – Конструкция центра рабочего репера ВОГС для области сезонного промерзания грунта (железобетонная свая) ТИП 1



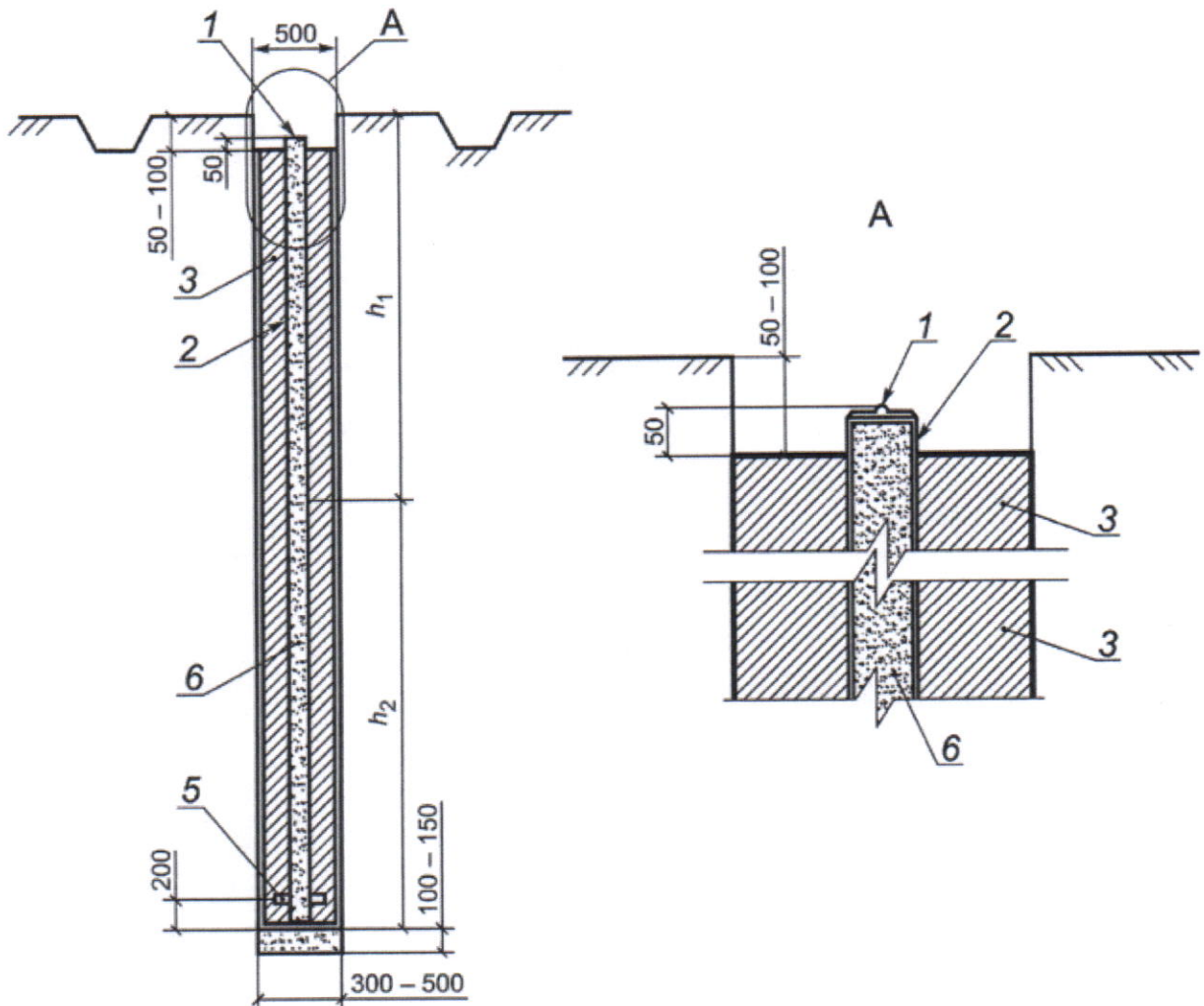
1 — металлическая марка, герметично приваренная к свае, с центром в виде сферического элемента (кернение $\text{Ø}1$ мм глубиной 2 мм); 2 — металлическая винтовая свая диаметром не менее 76 мм; 3 — песок; 4 — защитная металлическая труба $\text{Ø}200$ мм, габаритами 500×5 мм (Д x Т); 5 — внутренняя засыпка сухой смесью/песком; h_1 — наибольшая глубина промерзания грунта в месте производства работ; h_2 — дополнительная глубина заложения к глубине промерзания в зависимости от типа грунта (значение — по таблице В.1)

Рисунок В.3 – Конструкция центра рабочего репера ВОГС для области сезонного промерзания грунта (винтовая свая) ТИП 2



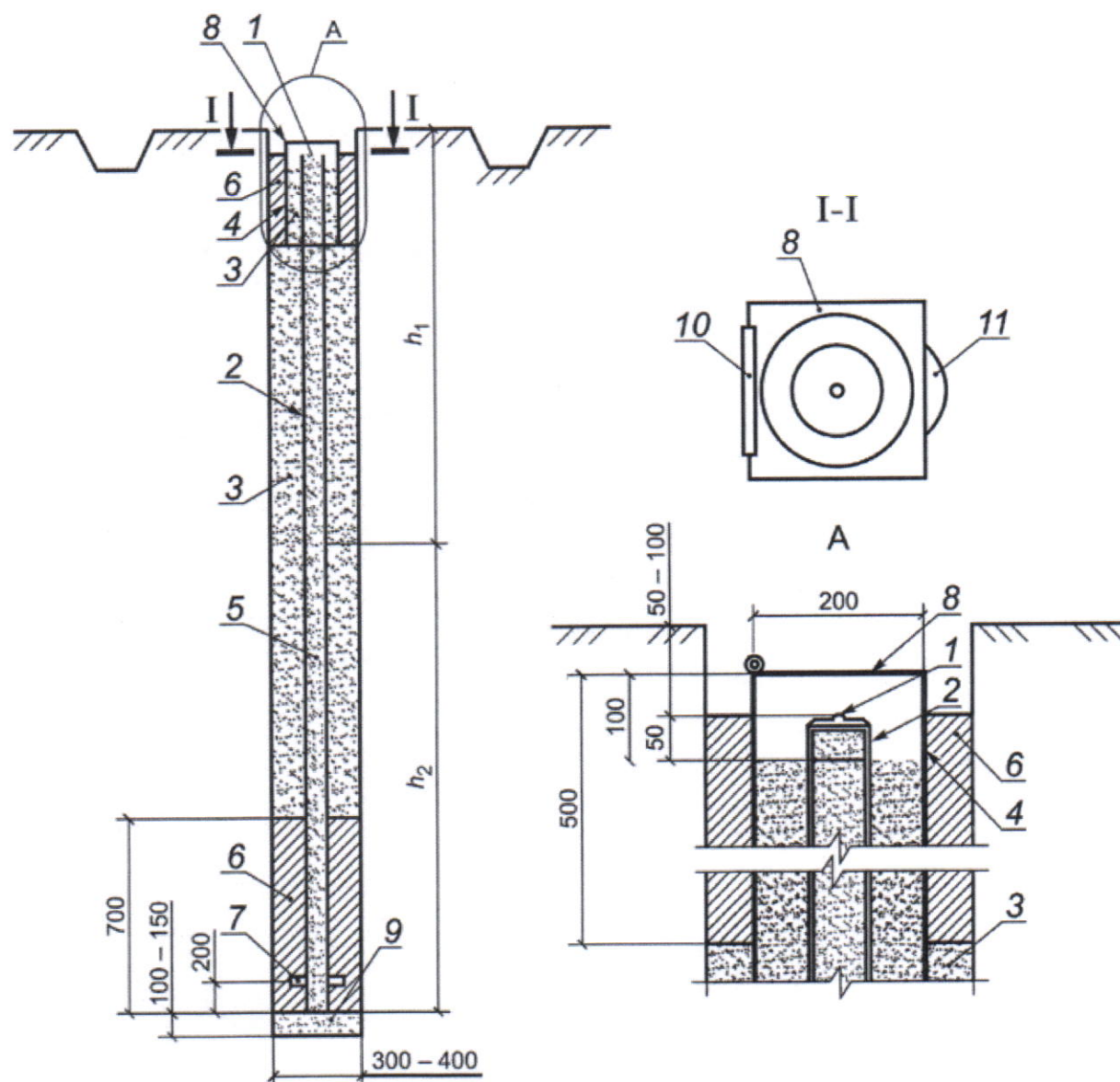
1 — металлическая марка, герметично приваренная к свае, с центром в виде сферического элемента (кернение $\text{Ø}1$ мм глубиной 2 мм); 2 — металлическая труба $\text{Ø}50 — 70$ мм; 3 — бетон В7,5 — В12,5; 4 — песок/щебень; 5 — обсадная асбестоцементная труба $\text{Ø}300$ мм; 6 — якорь в бетоне; 7 — внутренняя засыпка сухой смесью/песком; h_1 — наибольшая глубина промерзания грунта в месте производства работ; h_2 — дополнительная глубина заложения к глубине промерзания в зависимости от типа грунта (значение — по таблице В.1)

Рисунок В.4 – Конструкция центра рабочего репера ВОГС для области сезонного промерзания грунта с использованием обсадной асбестоцементной трубы и заполнением бетоном ТИП 3



1 — металлическая марка, герметично приваренная к свае, с центром в виде сферического элемента (кернение $\varnothing 1$ мм глубиной 2 мм); 2 — металлическая труба $\varnothing 50$ — 70 мм; 3 — бетон В7,5 — В12,5; 4 — песок/щебень; 5 — якорь в бетоне; 6 — внутренняя засыпка сухой смесью/песком; h_1 — наибольшая глубина промерзания грунта в месте производства работ; h_2 — дополнительная глубина заложения к глубине промерзания в зависимости от типа грунта (значение — по таблице В.1)

Рисунок В.5 – Конструкция центра рабочего репера ВОГС для области сезонного промерзания грунта с заполнением бетоном ТИП 4



1 — металлическая марка, герметично приваренная к свае, с центром в виде сферического элемента (кернение $\text{Ø}1$ мм глубиной 2 мм); 2 — металлическая труба $\text{Ø}50$ — 70 мм; 3 — песок; 4 — защитная металлическая труба $\text{Ø}200$ мм, габаритами 500×5 мм (Д × Т); 5 — внутренняя засыпка сухой смесью/песком; 6 — бетон В25; 7 — якорь; 8 — металлическая крышка; 9 — песок/щебень; 10 — петля; 11 — ручка; h_1 — наибольшая глубина промерзания грунта в месте производства работ; h_2 — дополнительная глубина заложения к глубине промерзания в зависимости от типа грунта (значение — по таблице В.1)

Рисунок В.6 – Конструкция центра рабочего репера ВОГС для области сезонного промерзания грунта с защитной крышкой ТИП 5

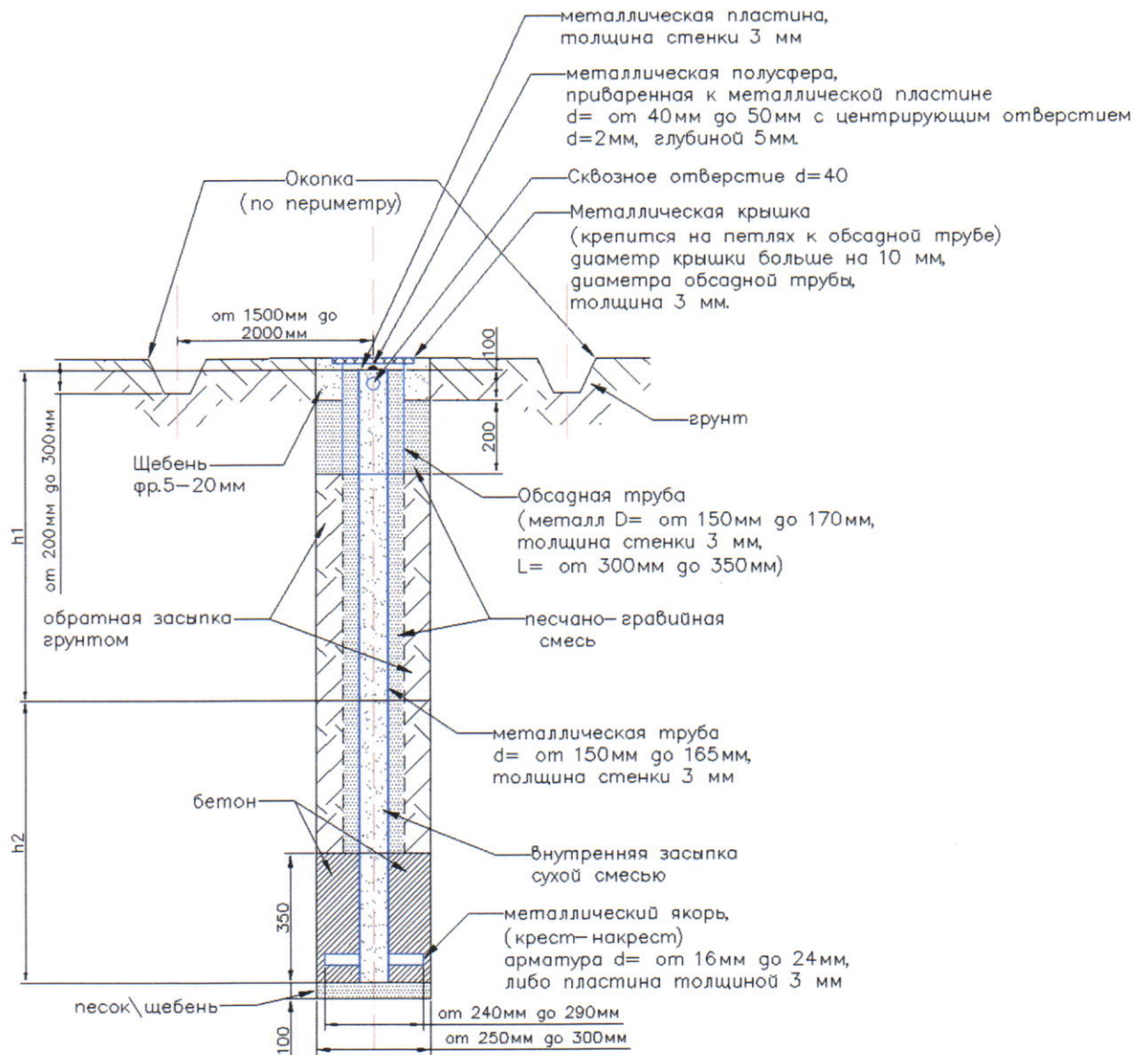


Рисунок В.7 – Конструкция центра рабочего репера ВОГС для скальных грунтов ТИП 6

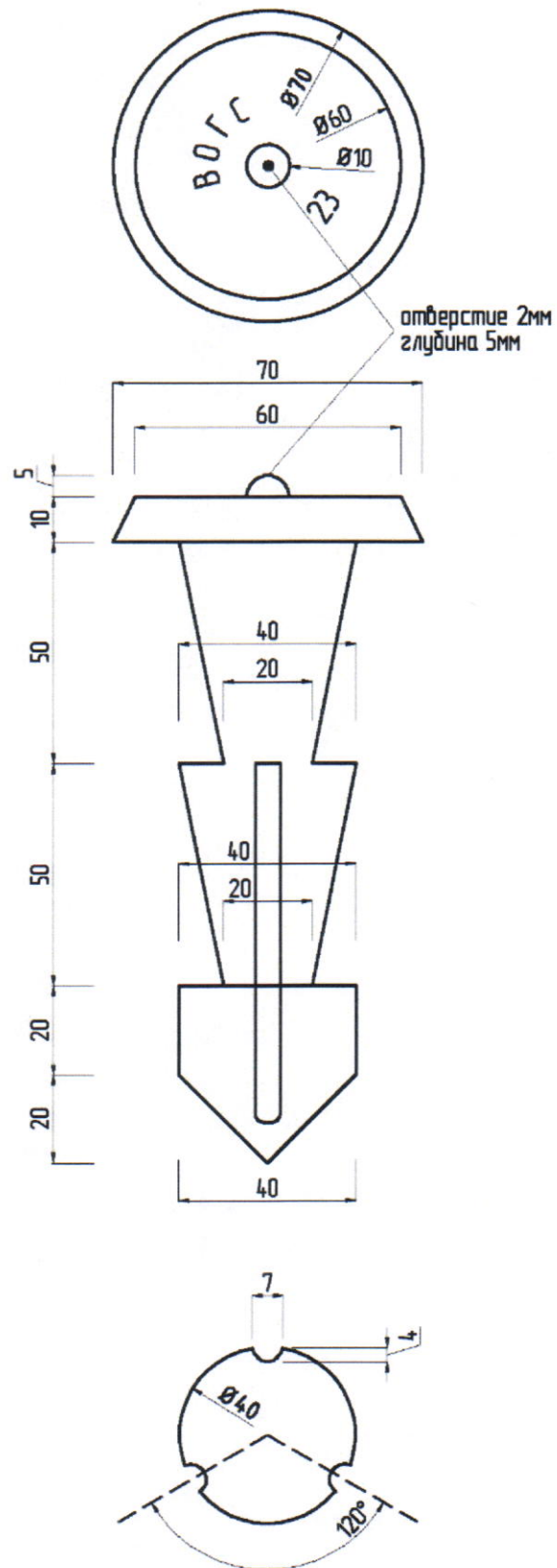
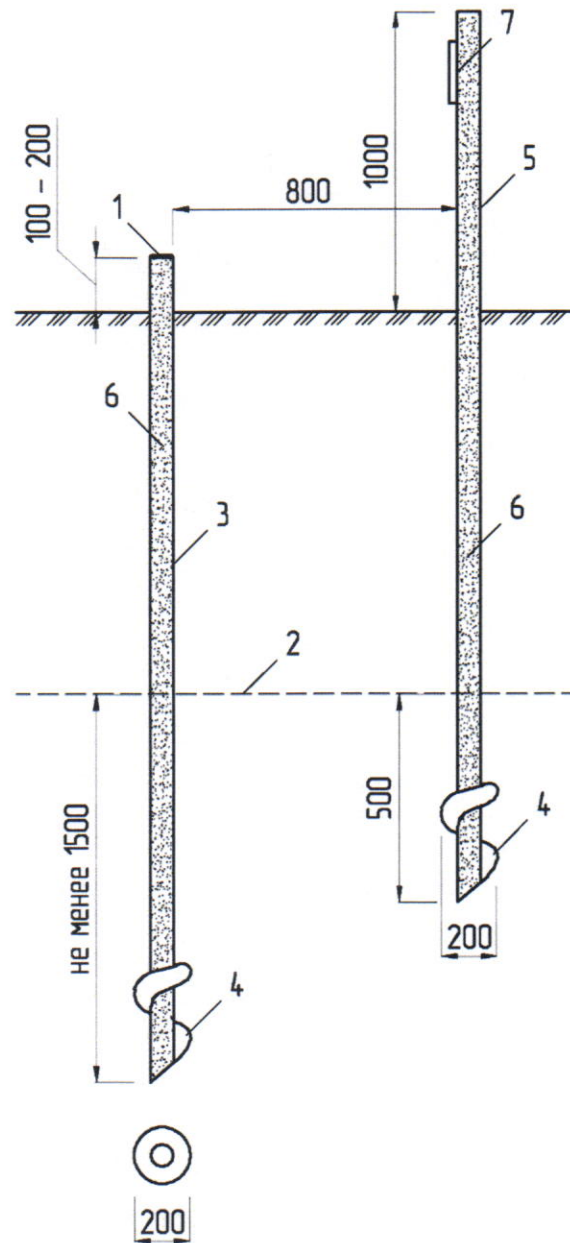


Рисунок В.8 – Конструкция центра рабочего репера ВОГС для скальных грунтов ТИП 6

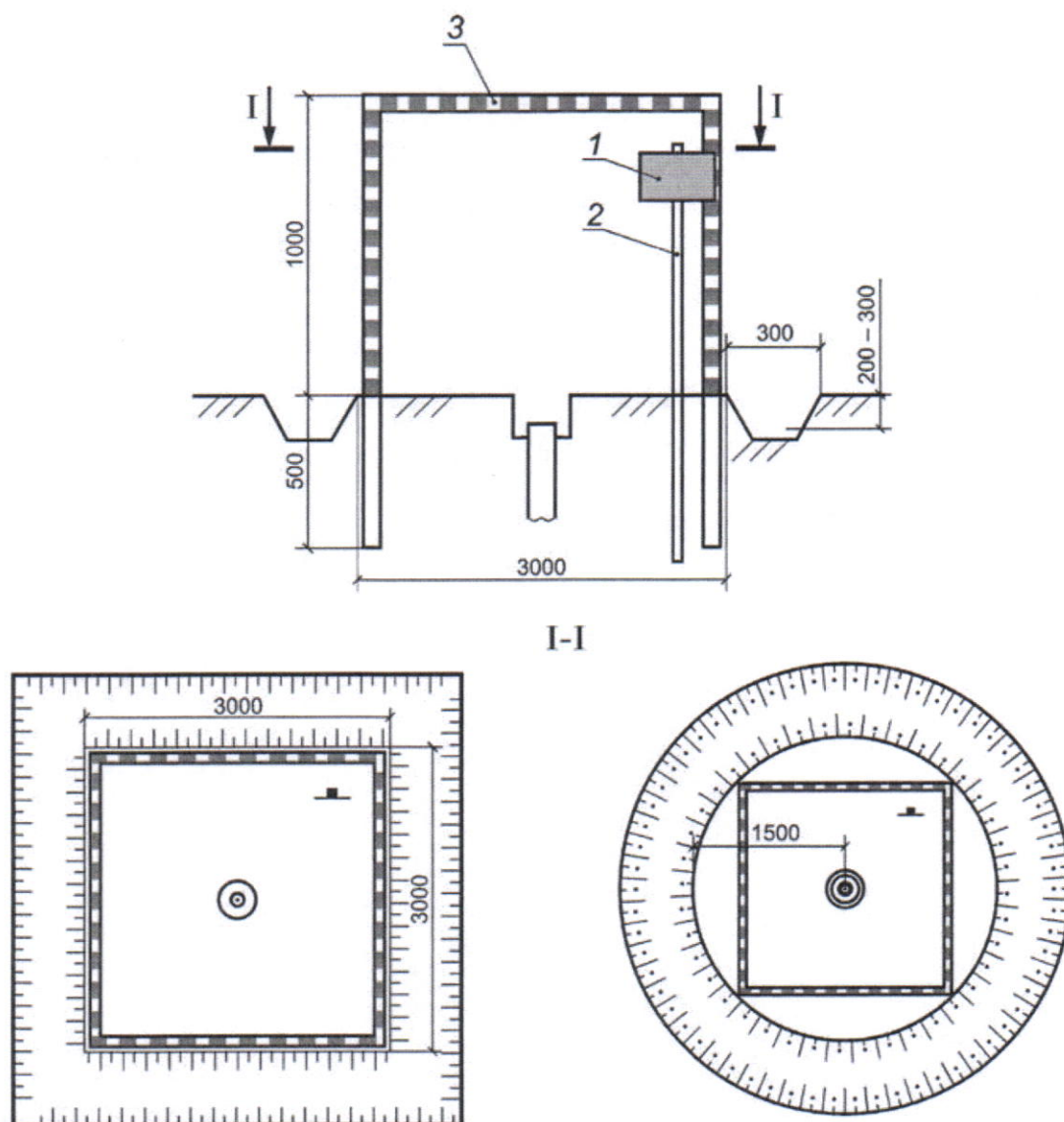


1 — металлическая марка, герметично приваренная к свае, с центром в виде сферического элемента (кернение $\text{Ø}1$ мм глубиной 2 мм); 2 — нижняя граница водонасыщенного слоя; 3 — металлическая винтовая свая диаметром не менее 60 мм; 4 — винтовой якорь; 5 — металлический опознавательный столб; 6 — внутренняя засыпка сухой смесью/песком; 7 — металлическая табличка со следующей информацией: наименование заказчика (ГК АВТОДОР), аббревиатура ВОГС, номер пункта (168)

Рисунок В.9 – Конструкция центра рабочего репера ВОГС для заболоченных территорий области сезонного промерзания грунтов ТИП 7

Таблица В.1 – Расчет глубины закладки пунктов ВОГС в зависимости от типов грунтов и глубины сезонного промерзания

Грунт	Значение h_2 при наибольшей глубине промерзания грунта h_1 , м							
	0,6	0,8	1,0	1,2	1,4	1,6	1,8	2,0
Песчаный	0,1	0,2	0,2	0,3	0,4	0,5	0,6	0,7
Суглинистый	0,6	0,9	1,1	1,4	1,6	1,8	2,0	2,1




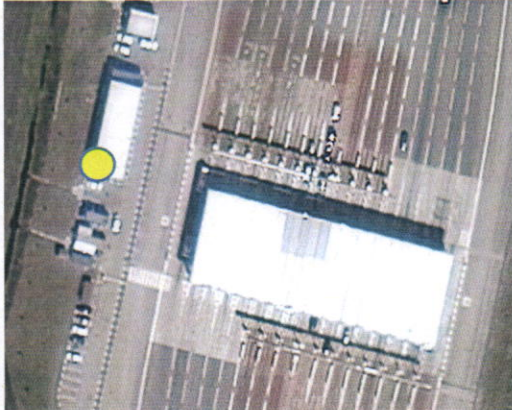


1 — металлическая табличка со следующей информацией: наименование заказчика (ГК АВТОДОР), аббревиатура ВОГС, номер пункта (168); 2 — металлический столб; 3 — металлическое внешнее ограждение, окрашенное в яркий цвет

Рисунок В.9 – Внешнее оформление пунктов ВОГС

**Приложение Г
(рекомендуемое)**

Примеры карточек закладки пунктов ВОГС

Карточка закладки пункта КС

В339		М-4 «Дон», км 339		справа	Кроки	
Координаты:						
WGS-84		МСК-48_1		Высота		
N	52°55'52"	X	454208,59	248,897		
E	38°12'49"	Y	1231977,46			
Описание объекта						
Марка для принудительного крепления антенны заложена на крыше здания ПВП (южная сторона), км 339 автомобильной дороги М-4 «Дон».						
						
						

Карточка закладки рабочего репера ВОГС

W154		А-105, км 34		Слева		Кроки	
Координаты:							
WGS-84		МСК-50_2		Высота			
N	55° 30' 00.83"	X	440307.224	130.537			
E	37° 50' 25.95"	Y	2209490.845				
Описание объекта							
<p>Пункт заложен в полосе отвода автомобильной дороги слева при движении из Москвы, в 10,2 м от края проезжей части, в 25,95 м от опоры освещения №352, в 32,7 м от опоры освещения №353, в 170,4 м на юг от пункта ВОГС 153. На марке маркировка ВОГС 154.</p>							
						<p>Информация о конструкции пункта:</p> <p>Графическая схема конструкции пункта с указанием геометрических параметров и использованных материалов</p> <p>или</p> <p>Детальное текстовое описание конструкции пункта с указанием геометрических параметров и использованных материалов</p>	

Приложение Е
(рекомендуемое)

Ведомости координат и высот пунктов ВОГС

Ведомость декартовых координат пунктов ВОГС в системе ITRF2008

Пункт	Уравненные координаты ITRF2008 (2011.001)			СКП (σ)		
	X (м)	Y (м)	Z (м)	X (мм)	Y (мм)	Z (мм)

Ведомость геодезических координат ВОГС в системе ITRF2008

Пункт	Уравненные координаты ITRF2008 (2011.001)			СКП (σ)		
	Широта	Долгота	Выс. элл. (м)	N (мм)	E (мм)	U (мм)

Ведомость декартовых координат пунктов ВОГС в системе ГСК-2011

Пункт	Уравненные координаты ГСК-2011 (2011.001)			СКП (σ)		
	X (м)	Y (м)	Z (м)	X (мм)	Y (мм)	Z (мм)

Ведомость геодезических координат ВОГС в системе ГСК-2011

Пункт	Уравненные координаты ГСК-2011 (2011.001)			СКП (σ)		
	Широта	Долгота	Выс. элл. (м)	N (мм)	E (мм)	U (мм)

Ведомость координат и высот пунктов ВОГС в МСК-СРФ

Пункт	Координаты МСК-			СКП (σ)		
	X (м)	Y (м)	H (м)	X (мм)	Y (мм)	H (мм)

Приложение Ж
(рекомендуемое)
Акт сдачи пунктов ВОГС на сохранность

Участок км ____ – км ____ автомобильной дороги _____, _____ (перечень субъектов РФ):
_____ (перечень всех пунктов ВОГС).

Комиссия в составе:

ответственного представителя заказчика _____ (организация-заказчик), _____ (должность, ФИО), и ответственного представителя организации-исполнителя _____, _____ (должность, ФИО), рассмотрела представленную техническую документацию на закрепленные пункты ВОГС и произвела осмотр закрепленных на местности знаков этой сети.

Предъявленные к приемке пункты ВОГС, их координаты, отметки, места установки и способы закрепления соответствуют представленной _____ (организация-исполнитель) технической документации: конструкция знаков, схема расположения пунктов ВОГС, абрисы расположения пунктов ВОГС и фотографии мест расположения пунктов ВОГС, и выполнены с соблюдением заданной точности построений и измерений.

На основании изложенного комиссия считает, что Исполнитель сдал, а Заказчик принял на сохранность пункты ВОГС на участке км ____ – км ____ автомобильной дороги _____.

Приложения:

- Схема расположения пунктов ВОГС;
- Абрисы расположения пунктов ВОГС;
- Фотографии заложенных знаков;
- Ведомости координат пунктов ВОГС;

Ответственный представитель заказчика:

— _____ (организация-заказчик) _____ /ФИО/

Члены комиссии:

Ответственный представитель организации-исполнителя

— _____ (организация-исполнитель) _____ /ФИО./

_____ 20__ г.

Приложение И
(рекомендуемое)

Структура Технического отчета о создании сегмента ВОГС

1. Общие сведения
 2. Краткая характеристика района работ
 3. Топографо-геодезическая изученность
 4. Создание опорной геодезической сети
 - 4.1 Подготовительные работы
 - 4.1.1 Обследование пунктов ГГС и ГНС
 - 4.1.2 Изготовление знаков постоянного закрепления
 - 4.2 Рекогносцировка и закладка пунктов ВОГС
 - 4.3 Выполнение ГНСС измерений
 - 4.4 Выполнение контрольных измерений в парах реперов ВОГС
 - 4.5 Выполнение работ по программе геометрического нивелирования
 - 4.6 Камеральные работы
 - 4.6.1 Свободное уравнивание сети ГНСС векторов
 - 4.6.2 Привязка пунктов ВОГС к ITRF2008
 - 4.6.3 Привязка пунктов ВОГС к ГСК-2011
 - 4.6.4 Привязка пунктов ВОГС к МСК-СРФ
 - 4.6.5 Анализ точности передачи нормальных высот ГНСС методами
 5. Контроль за качеством работ, проведение технического контроля и приемки работ
 6. Охрана окружающей среды и техника безопасности при проведении геодезических работ
 7. Заключение
- Приложение 1. Техническое задание
- Приложение 2. Допуски СРО
- Приложение 3. Свидетельства о поверке средств геодезических измерений
- Приложение 4. Сведения о пунктах ГГС и ГНС
- Приложение 5. Ведомость обследования пунктов ГГС и ГНС
- Приложение 6. Схема сети
- Приложение 7. Конструкция центров пунктов ВОГС
- Приложение 8. Карточки закладки пунктов ВОГС
- Приложение 9. Акт сдачи пунктов ВОГС на сохранность
- Приложение 10. Ведомость превышений и высот реперов нивелирования
- Приложение 11. Сводка пунктов, использованных при обработке ГНСС наблюдений
- Приложение 12. Результаты свободного уравнивания сети ГНСС векторов

- Приложение 13. Каталоги исходных пунктов IGS и ФАГС
- Приложение 14. Ведомости координат пунктов ВОГС в системе ITRF2008
- Приложение 15. Ведомости координат пунктов ВОГС в системе ГСК-2011
- Приложение 16. Ведомости координат и высот пунктов в МСК-СРФ
- Приложение 17. Ведомость полевого контроля
- Приложение 18. Ведомости строгого уравнивания сети пунктов ВОГС с оценкой точности определения пунктов сети в плане и по высоте

Приложение К
(рекомендуемое)
Ведомость обследования пунктов ВОГС

Участок км _____ - км _____ автомобильной дороги _____

№ п/п	Название пункта, тип центра, номер марки	Сведения о состоянии пункта			Общая оценка, дата обследования
		центр	основание	опозн. столб	
1	2	3	4	5	6

Библиография

- [1] Федеральный закон от 30.12.2015 № 431-ФЗ «О геодезии, картографии и пространственных данных и о внесении изменений в отдельные законодательные акты Российской Федерации».
- [2] Федеральный закон от 30.12.2009 № 384-ФЗ «Технический регламент безопасности зданий и сооружений».
- [3] Постановление Правительства РФ от 24 ноября 2016 г. № 1240 «Об установлении государственных систем координат, государственной системы высот и государственной гравиметрической системы»
- [4] Порядок установления местных систем координат. Утвержден приказом Федеральной службы государственной регистрации, кадастра и картографии от 20.10.2020 г. № П/0387.
- [5] Об утверждении Правил предоставления пространственных данных и материалов, содержащихся в государственных фондах пространственных данных, в том числе правил подачи заявления о предоставлении указанных пространственных данных и материалов, включая форму такого заявления и состав прилагаемых к нему документов. Утверждены постановлением Правительства Российской Федерации от 04.03.2017 № 262.
- [6] ГКИНП (ГНТА)-03-010-02 Инструкция по нивелированию I, II, III и IV классов. Утверждена приказом Роскартографии от 25.12.2003 № 181-пр. - М., 2003