

ГОСУДАРСТВЕННАЯ КОМПАНИЯ
«РОССИЙСКИЕ
АВТОМОБИЛЬНЫЕ ДОРОГИ»
(ГОСУДАРСТВЕННАЯ КОМПАНИЯ
«АВТОДОР»)

Страстной б-р, д. 9, Москва, 127006
тел.: +7 495 727 11 95, факс: +7 495 784 68 04
<http://www.russianhighways.ru>,
e-mail: info@russianhighways.ru

08.05.2020 № 7478-ТП
На № _____ от _____

Генеральному директору
ООО «Техника»

М.А. Киселеву

432011, г. Ульяновск, ул. Гончарова,
д. 23/11, пом. 53

Уважаемый Михаил Александрович!

Рассмотрев материалы, представленные письмом от 13.02.2020 № 009, согласовываем стандарт организации ООО «Техника» СТО 03747716-001-2020 «Светильники светодиодные консольные для наружного освещения. Технические условия» (далее – СТО) для добровольного применения на объектах Государственной компании сроком на один год с даты настоящего согласования.

По истечении указанного срока в наш адрес необходимо направить аналитический отчет с результатами мониторинга и оценкой применения изделий в соответствии с требованиями согласованного СТО на объектах Государственной компании и прочих объектах.

Контактное лицо: начальник отдела технической политики и инновационных технологий Рюмин Юрий Анатольевич, тел. (495) 727-11-95, доб. 32-36, e-mail: Yu.Ryumin@russianhighways.ru.

С уважением,

Первый заместитель председателя
правления по технической политике



А.В. Борисов

**ОБЩЕСТВО С ОГРАНИЧЕННОЙ ОТВЕТСТВЕННОСТЬЮ
«Техника»
(ООО «Техника»)**

СТАНДАРТ ОРГАНИЗАЦИИ СТО 03747716-001-2020

**СВЕТИЛЬНИКИ СВЕТОДИОДНЫЕ КОНСОЛЬНЫЕ
ДЛЯ НАРУЖНОГО ОСВЕЩЕНИЯ**

Технические условия

г. Ульяновск 2020

Предисловие

Настоящий стандарт предприятия разработан в соответствии с целями и принципами стандартизации в Российской Федерации, установленными Федеральным законом в статье 26 Федерального закона от 29 июня 2015 г. N 162-ФЗ "О стандартизации в Российской Федерации" и общими положениями по разработке и применению стандартов организаций – ГОСТ Р 1.4 – 2004 «Стандартизация в Российской Федерации. Стандарты организаций. Общие положения».

Сведения о стандарте

1 РАЗРАБОТАН: ООО «ТЕХНИКА»

2 ВНЕСЁН: ООО «ТЕХНИКА»

3 УТВЕРЖДЕН И ВВЕДЁН В ДЕЙСТВИЕ: приказом Генерального директора ООО «ТЕХНИКА» от 04.02.2020 г. № ВВЕДЁН ВПЕРВЫЕ

Информация об изменениях к настоящему стандарту ежегодно размещается на официальном сайте ООО «ТЕХНИКА» www.faros.ru в сети Интернет, а текст изменений и поправок – ежемесячно. В случае пересмотра (замены) или отмены настоящего стандарта уведомление будет размещено на вышеуказанном сайте.

Требования настоящего стандарта подлежат соблюдению во всех подразделениях ООО «ТЕХНИКА».

Настоящий стандарт может быть применим в целях добровольной и обязательной сертификации продукции в соответствии с Федеральным законом от 27.12.2002 №184-ФЗ.

Настоящий стандарт не может быть полностью или частично произведён, тиражирован и распространён в качестве официального издания без письменного разрешения ООО «ТЕХНИКА».

Содержание

1.	Область применения.....	4
2.	Нормативные ссылки.....	4
3.	Требования безопасности.....	6
4.	Классификация.....	6
5.	Технические требования.....	6
6.	Правила приемки.....	10
7.	Методы контроля.....	14
8.	Транспортирование и хранение.....	15
9.	Указания по эксплуатации.....	16
10.	Требования охраны окружающей среды	16
11.	Гарантии производителя.....	16
	Приложение А (обязательное) Перечень КСС и габаритов светильников.....	17
	Библиография.....	18

Стандарт организации ООО «Техника»**СВЕТИЛЬНИКИ СВЕТОДИОДНЫЕ КОНСОЛЬНЫЕ ДЛЯ НАРУЖНОГО
ОСВЕЩЕНИЯ СЕРИИ «FP». ТЕХНИЧЕСКИЕ УСЛОВИЯ**

Дата введения –04.02.2020

1 Область применения

Настоящий стандарт распространяется на светильники светодиодные серии «FP» (далее — светильники) для наружного освещения автомобильных дорог общего пользования, а также улиц, проспектов, магистралей, площадей, дворовых территорий и т.п., предназначенные для работы в сети переменного тока напряжением (230 ± 10) В частоты 50 Гц.

Расшифровка условного обозначения светильников приведена в приложении. Настоящий стандарт устанавливает правила изготовления, упаковки, маркировки и контроля качества светильников светодиодных консольных, со встроенными электронными блоками питания.

2 Нормативные ссылки

В настоящем стандарте использованы нормативные ссылки на следующие стандарты:

ГОСТ 20.57.40-81 Изделия электронной техники, квантовой электроники и электротехнические. Методы испытаний

ГОСТ 9142-2014 Ящики из гофрированного картона. Общие технические условия

ГОСТ 14192-96 Маркировка грузов

ГОСТ 14254-96 Степени защиты, обеспечиваемые оболочками (Код IP).

ГОСТ 15150-69 Машины, приборы и другие технические изделия. Исполнения для различных климатических районов. Категории, условия эксплуатации, хранения и транспортирования в части воздействия ишиатических факторов внешней среды.

ГОСТ 16962.1-89 Изделия электротехнические. Методы испытаний на устойчивость к климатическим внешним воздействующим факторам.

ГОСТ 16962.2-90 Изделия электротехнические. Методы испытаний на стойкость к механическим внешним воздействующим факторам.

ГОСТ 17516.1-90 Изделия электротехнические. Общие требования в части стойкости к механическим внешним воздействующим факторам

ГОСТ 23216-78 Изделия электротехнические. Хранение, транспортирование, временная противокоррозионная защита, упаковка. Общие требования и методы испытаний

ГОСТ 30630.1.2-99 Методы испытаний на стойкость к механическим внешним воздействующим факторам машин, приборов и других технических изделий. Испытание на воздействие вибрации

ГОСТ 30804.3.2-2013 (IEC 61000-3-2:2009) Совместимость технических средств электромагнитная. гармонических составляющих тока техническими средствами с потребляемым током не более 16 А (в одной фазе). Нормы и методы испытаний

ГОСТ 30804.3.3-2013 (IEC 61000-3-3:2008) Совместимость технических средств электромагнитная. Ограничение изменений напряжения, колебаний напряжения и фликера в низковольтных системах электроснабжения общего назначения. Технические средства с потребляемым током не более 16 А (в одной фазе), подключаемые к электрической сети при несоблюдении определенных условий подключения. Нормы и методы испытаний

ГОСТ 30805.14.1-2013 (СИСПр 14-1:2005) совместимость технических средств электромагнитная. Бытовые приборы, электрические инструменты и аналогичные устройства. Радиопомехи промышленные. Нормы и методы измерений

ГОСТ IEC 60598-2-3-2012 Светильники. Часть 2. Частные требования. Раздел 3 . Светильники для освещения улиц

ГОСТ IEC 61547 Совместимость технических средств электромагнитная. Устойчивость светового оборудования общего назначения к электромагнитным помехам. Требования и методы испытаний.

ГОСТ Р 51317.3.2 Совместимость технических средств электромагнитная. Эмиссия гармонических составляющих тока техническими средствами с потребляемым током не более 16 А (в одной фазе). Нормы и методы испытаний

ГОСТ Р 51317.3.3 Совместимость технических средств электромагнитная. Ограничение изменений напряжения, колебаний напряжения и фликера в низковольтных системах электроснабжения общего назначения. Технические средства с потребляемым током не более 16 А (в одной фазе), подключаемые к электрической сети при несоблюдении определенных условий подключения. Нормы и методы испытаний

ГОСТ Р 51318.15 Совместимость технических средств электромагнитная. Радиопомехи промышленные от электрического светового и аналогичного оборудования. Нормы и методы испытаний

ГОСТ Р 51514-2013. Совместимость технических средств электромагнитная. Помехоустойчивость светового оборудования общего назначения. Требования и методы испытаний

ГОСТ Р 52901-2007 Картон гофрированный для упаковки продукции. Технические условия

ГОСТ Р 54350-2015 Приборы осветительные. Светотехнические требования и методы испытаний

ГОСТ Р МЭК 60598-1-2011 Светильники. Часть 1. Общие требования и методы испытаний

ГОСТ Р МЭК 61347-2-13-2011 Устройства управления лампами. Часть 213. Частные требования к электронным устройствам управления, питаемым от источников постоянного или переменного тока, для светодиодных модулей

ГОСТ Р МЭК 62384-2011 Устройства управления электронные, питаемые от источников постоянного или переменного тока, для светодиодных модулей

СТБ EN 55015-2006 Электромагнитная совместимость. Радиопомехи от электрического светового и аналогичного оборудования. Нормы и методы измерений

П р и м е ч а н и е – при пользовании настоящим стандартом целесообразно проверить действие ссылочных стандартов – на официальном сайте национального органа Российской Федерации по стандартизации в сети Интернет или ежегодно издаваемому информационному указателю «Национальные стандарты», который опубликован по состоянию на 1 января текущего года, и по соответствующим

ежемесячно издаваемым информационным указателям, опубликованным в текущем году. Если ссылочный документ изменен (заменен), то при пользовании настоящим стандартом следует руководствоваться измененным (замененным) документом. Если ссылочный документ отменен без замены, то положение, в котором дана ссылка на него, применяется в части, не затрагивающей эту ссылку.

3. Требования безопасности

3.1 Требования безопасности – по ГОСТ Р МЭК 60598-1, ГОСТ ИЕС 60598-2-3-2012 и Технического регламента Таможенного Союза ТР ТС 004/2011 «О безопасности низковольтного оборудования» [3].

4. Классификация

Классификация светильников по ГОСТ Р МЭК 60598-1, раздел 2 со следующими дополнениями:

- по светотехническим требованиям по ГОСТ Р 54350 (типу кривой силы света в одной или нескольких характерных меридиональных плоскостях в нижней или верхней полусферах, типу условной экваториальной кривой силы света и типу светораспределения в зоне слепимости[1]); - климатическому исполнению и категории размещения по ГОСТ 15150;

- механической прочности по ГОСТ 17516.1.

5. Технические требования

Светильники изготовлены в соответствии с требованиями настоящего стандарта, комплектов конструкторской и технологической документации, утвержденных в установленном порядке.

Светильники устанавливаются на кронштейны (консоли) с посадочным диаметром трубы до 50 мм на столбах, опорах, стенах и т.п.

Светильники должны соответствовать ГОСТ Р МЭК 60598-1, ГОСТ ИЕС 60598-2-3, ГОСТ Р 54350-2015 с уточнениями и дополнениями, изложенными в настоящем стандарте.

Источник света – белые светодиоды, выпускаемые ведущими мировыми производителями светодиодов.

Вид климатического исполнения УХЛ, категория размещения 1 по ГОСТ 15150 с уточнениями, приведенными в настоящем стандарте

5.1. Светотехнические требования

5.1.1. Светотехнические требования светильников соответствуют ГОСТ Р 54350 и указанным в таблице 1. Класс светораспределения светодиодных светильников П (прямого света) по ГОСТ Р 54350-2015.

5.1.2. Снижение светового потока светильников от момента включения до времени стабилизации не более 8 % от начального значения. За начальное значение светового потока принимают значение, измеренное через 15 с после включения светильника.

5.1.3. Уменьшение светового потока светодиодного светильника за 72 месяца эксплуатации не превышает 10%.

5.1.4. Значение индекса цветопередачи Ra светодиодного светильника не менее 70.

5.1.5. Коэффициент пульсаций светового потока светодиодного светильника с частотами до 300 Гц не превышает 5%.

5.1.6. Значение КЦТ светодиодных светильников соответствует номинальным значениям 3000-5000 К из области соответствующих допустимых КЦТ, указанных в таблице 9 ГОСТ Р 54350-2015.

5.2. Электротехнические требования

5.2.1. Электрические требования светильников по ГОСТ Р МЭК 60598-1, разделы 7, 8, 10, 11, ГОСТ ИЕС 60598-2-3, разделы 3.7, 3.8, 3.11, 3.14.

5.2.2. Светильники должны иметь 1 класс защиты от поражения электрическим током в соответствии с ГОСТ 12.2.007.0 и ГОСТ Р МЭК 60598-1. Сопротивление изоляции и электрическая прочность изоляции светодиодного светильника должны соответствовать требованиям ГОСТ Р МЭК 60598-1 для изделий I класса защиты от поражения электрическим током.

5.2.3. Коэффициент мощности светильников при номинальном напряжении 230 В и частоте 50 Гц не менее 0,95.

5.2.4. Светодиодные светильники сохраняют работоспособность (все излучающие элементы светятся, а световой поток - соответствует требованиям настоящего стандарта) при изменении питающего напряжения переменного тока от 154 В до 286 В частотой от 48 до 52 Гц.

5.2.5. Светодиодные светильники имеют встроенную защиту от непрерывного воздействия повышенного напряжения в диапазоне от 286 В до 400 В не менее 2-х часов с восстановлением работоспособности при снижении напряжения до рабочего диапазона.

5.2.6. Значение пускового тока светодиодного светильника не превышает 20-кратной величины номинального рабочего тока одного светодиодного светильника по амплитуде и не должно превышать 10-кратной величины номинального тока светильника в промежутке более 0,005 с.

5.3. Требования к электромагнитной совместимости

Светильники соответствуют требованиям электромагнитной совместимости ТР ТС 020/2011 и следующим дополнениям: Электромагнитная совместимость светодиодного светильника должна соответствовать требованиям [2].

В части норм напряжения радиопомех светодиодного светильника должны соответствовать требованиям СТБ ЕН 55015-2006.

В части устойчивости к внешним электромагнитным помехам светодиодного светильника должны соответствовать требованиям ГОСТ Р 51514-2013.

В части гармонических составляющих тока светодиодного светильника должны соответствовать ГОСТ 30804.3.2-2013.

В части колебаний напряжения и фликера светодиодного светильника должны соответствовать требованиям ГОСТ 30804.3.3-2013 (раздел 5).

- уровень ЭМС, создаваемый при работе светильниками, не превышает значений, установленных ГОСТ 30805.14.1 (СИСПР 14-1:2005);

- уровень устойчивости к ЭМС (помехоустойчивости) в зависимости от назначения светильников — по ГОСТ ИЕС 61547;

- провалы, фликер прерывания и выбросы напряжения электропитания — по ГОСТ 30804.3.2 (ИЕС 61000-3-2:2009) и ГОСТ 30804.33 (ИЕС 61000-33:2008).

- в части норм напряжения радиопомех светодиодного светильника соответствуют требованиям СТБ ЕН 55015-2016.

- в части устойчивости к внешним электромагнитным помехам светодиодного светильника соответствуют требованиям ГОСТ Р 51514-2013.

- в части гармонический составляющих тока светодиодного светильника соответствуют ГОСТ 30804.3.2-2013.

5.4. Требования к конструкции

5.4.1. Конструктивные требования к светильникам частям, компонентам и материалам по ГОСТ Р МЭК 60598-1, ГОСТ ИЕС 60598-2-3

5.4.2. Конструкция светильников обеспечивает удобство монтажа и подключения к сети:

- легкий съем или откидывание частей, подлежащих чистке, обслуживанию или замене в процессе эксплуатации, без снижения безопасности; надежное крепление съемных частей, исключающее возможность их самопроизвольного ослабления и выпадения при эксплуатации; возможность установки светильника под углами 0-90 градусов к горизонту;

- установку светильника на опору с диаметром консольной части 45-60 мм.

5.4.3. Резиновые детали светильников устойчивы к воздействию окружающей среды в соответствии с условиями их эксплуатации.

5.4.4. Требования к устройствам управления светодиодными модулями, используемым в светильниках, по ГОСТ Р МЭК 61347-2-13 и ГОСТ Р МЭК 62384.

5.4.5. Максимальная температура нагрева корпуса-радиатора светильников не более 60 °С, при температуре окружающей среды (25±5 °С).

5.4.6. Конструкция светильников рассчитана как на консольный, так и торшерный способ установки.

5.4.7. Габаритные, установочные размеры и масса светильников соответствуют конструкторской документации и указанных в таблице и в приложении А.

5.4.8. Внутренний монтаж светильников выполняется проводами, тип и сечение которых соответствует мощности, потребляемой светильниками при нормальном использовании. Сечение проводов внутреннего монтажа светильников не менее 0,5 .

5.4.9. Присоединение светильников к сети производится при помощи клеммной колодки, контактные зажимы которой должны обеспечивать присоединение сетевых проводов сечением до 2,5 мм². Контактные зажимы клеммной колодки промаркированы или обозначены иным способом символами: «L» «E», «N».

5.4.10. Металлические детали светильников защищены от коррозии.

5.4.11. Каждая модель светодиодного светильника имеет, как неуправляемую модификацию, так и модификацию с возможностью применения интеллектуальной системы управления.

5.4.12. Срок службы светильников не менее 12 лет. При этом ресурс светодиодов не менее 105000 ч, при режиме работы 10 часов в сутки.

5.4.13. Средняя наработка светодиодного светильника до отказа — не менее 50000 часов с момента ввода изделия в эксплуатацию. Отказом светильника считать снижение светового потока ниже 70% от уровня, установленного паспортными характеристиками.

5.5. Требования к защите от воздействия климатических и механических факторов внешней среды. Светильники сохраняют свои параметры в процессе и (или) после воздействия климатических и механических факторов внешней среды.

5.5.1. Светильники изготовлены климатического исполнения УХЛ и категории размещения 1 по ГОСТ 15150.

5.5.2. Номинальные значения климатических факторов по ГОСТ 15150, при этом значение климатических факторов принимают следующее:

диапазон рабочих температур - от плюс 45 °С до минус 45 °С; относительная влажность воздуха при температуре 25 °С — 100 %; высота над уровнем моря до 1500 м; тип атмосферы II по ГОСТ 15150.

Светильники устойчивы к воздействию:

- инея с последующим его оттаиванием;
- изменения смены температур;
- солнечного излучения с верхним значением интегральной плотности теплового потока 1125 Вт/м².

5.5.3. Светильники в части воздействия номинальных рабочих значений механических факторов внешней среды соответствуют ГОСТ 17516.1 для группы механического исполнения М2.

5.5.4. Светильники в части защиты от пыли, твердых частиц и влаги и влагостойкости соответствуют требованиям ГОСТ Р МЭК 60598-1, раздел 9 со следующим дополнением.

Степень защиты светильников не ниже IP66 по ГОСТ 14254. Оболочка светодиодного светильника обеспечивает защиту от проникновения пыли, твердых частиц и влаги не ниже IP 66 по ГОСТ Р МЭК 60598-1-2011. Для светодиодных светильников с конструктивно отделённой оболочкой драйвера допускается степень защищенности блока драйвера не ниже IP 44 при условии, что драйвер выполнен в корпусе со степенью защиты не ниже IP 65, а для коммутации драйвера с оболочкой светодиодного светильника должны применяться пылевлагозащищенные коннекторы не ниже IP65.

5.6. Комплектность

5.6.1. Комплектность поставки светильников соответствует требованиям конструкторской документации.

5.6.2. В комплект поставки входит:

светильник в сборе — 1 шт.; паспорт — 1 шт, упаковка;

5.7. Маркировка

5.7.1. На корпусе или на одной из несъемных в процессе эксплуатации деталей светильника нанесена отчетливая несмываемая маркировка в соответствии с ГОСТ Р МЭК 60598-1, ГОСТ IEC 60598-2-3, содержащая:

- товарный знак или наименование предприятия-изготовителя;
- наименование или обозначение светильника, включая № СТО (ТУ) условное обозначение светильника;
- номинальное напряжение сети, В;
- номинальную частоту, Гц;
- номинальную мощность светодиодов, Вт;
- номинальный световой поток, лм
- номинальное значение коррелированной цветовой температуры, К;
- степень защиты от воздействия окружающей среды; класс защиты от поражения электрическим током;
- серийный/заводской номер, в виде штрих-кода и дублирующего цифрового обозначения, содержащий в себе информацию об индивидуальном номере изделия, месяце и годе производства

-символ, подтверждающий соответствие светильников требованиям ГОСТ Р 54350; знак сертификата соответствия (при необходимости); обозначение настоящего стандарта; месяц и год изготовления (допускается указывать только две последние цифры года). Дату изготовления допускается наносить штемпелеванием.

Дополнительно следующая информация указана в паспорте на светильник:

-нормальное рабочее положение светильника;

- масса и габаритные размеры;

5.7.2. Маркировка может быть выполнена любым способом, обеспечивающим надежное и отчетливое ее изображение.

5.7.3. Маркировка транспортной тары соответствует ГОСТ 14192 и конструкторской документации на светильники.

5.8. Упаковка

5.8.1. Упаковка светильников соответствует требованиям ГОСТ 23216 для условий транспортирования и хранения, указанных в разделе 8 настоящего стандарта.

5.8.2. Светильники упаковывают в ящики по ГОСТ 9142 или ящики, изготовленные из гофрированного картона ГОСТ Р 52901.

Допускается использование других видов упаковки и транспортной тары, обеспечивающих надежную сохранность светильников.

Таблица 1 - Светотехнические характеристики светильников

Наименование	Цветовая температура, К	Угол раскрытия оптики, град	Мощность, Вт	Световой поток, лм	Масса, кг
FP 150 50W	3000К		50	6970	3,1
	4000К			7220	
	5000К			7270	
FP 150 75W	3000К	40x90°	75	11080	4,0
	4000К			11130	
	5000К			11180	
FP 150 100W	3000К	80x100°	100	15450	5,0
	4000К	90x90°		15800	
	5000К			15850	
FP 150 125W	3000К	150x55°	125	18510	5,0
	4000К			18560	
	5000К			18610	
FP 150 150W	3000К		150	21670	5,0
	4000К			21720	
	5000К			21770	

6. Правила приемки

6.1 Правила приемки светильников – по ГОСТ Р МЭК 60598-1 с дополнениями, изложенными в настоящем разделе.

Светильники подвергают приемо-сдаточным, периодическим испытаниям.

6.2 Приемо-сдаточные испытания.

6.2.1 Приемо-сдаточные испытания проводят в объеме и последовательности, указанных в таблице 2.

За партию принимают светильники, изготовленные за одну смену или предъявленные по одному товаросопроводительному документу.

Таблица 2 - Приемо-сдаточные испытания

Наименование проверки или испытания	Номер пункта стандарта			Контроль приемо-сдаточных испытаний	
	Приемо-сдаточные	Периодические	Технические требования	Методы испытаний	
1. Проверка размеров, комплектности, наличия и маркировки	+	-	5.4.1; 5.4.2; 5.4.7	ГОСТ Р МЭК 60598-1	Выборочный
2. Проверка прочности маркировки*	-	+	5.7.1	3.4 ГОСТ Р МЭК 60598-1	-
3. Проверка светотехнических характеристик	+	-	5.1	ГОСТ 54350	-
5. Проверка конструктивных требований	-	+	5.4.1	ГОСТ Р МЭК 60598-1	-
6. Проверка массы светильников	+	-	5.4.7	П.5 СТО	-
7. Проверка работоспособности светильника при напряжениях сети 154 В и 286 В	-	+	5.2.5	П.5 СТО	-
8. Проверка мощности	+	-	-	П.5 СТО	
9. Проверка путей утечки и воздушных зазоров	+	+	-	1.7 ГОСТ Р МЭК 60598-1	-
10. Проверка заземления	-	+	5.2.2	1.8 ГОСТ Р МЭК 60598-1	-
11. Проверка защиты от поражения электрическим током	-	+	5.2.2	1.11 ГОСТ Р МЭК 60598-1	-
12. Испытание на старение и тепловые испытания	-	+	-	1.12 ГОСТ Р МЭК 60598-1	-

Продолжение таблицы 2

Наименование проверки или испытания	Номер пункта стандарта			Контроль приемо-сдаточных испытаний	
	Приемо-сдаточные	Периодические	Технические требования	Методы испытаний	
13. Проверка степени защиты оболочек	-	+	5.5.4	ГОСТ 14254	-
14. Испытание на влагостойкость	+	+	-	9.3 ГОСТ Р МЭК 60598-1	-
15. Измерение сопротивления изоляции при нормальных климатических условиях испытаний	-	+	-	1.14 ГОСТ Р МЭК 60598-1	Выборочный
16. Проверка защитных покрытий	-	+	-	5.18 ГОСТ Р МЭК 60598-1	-
17. Испытание на радиопомехи	-	-	5.2.1	7.9	При сертификации и инспекционном контроле
18. Испытание на воздействие внешних механических факторов	-	+	5.5.3	7.3; 7.4	-

6.2.2 Выборочный контроль проводится методом случайного отбора, при этом план контроля должен соответствовать указанному в таблице 3 или таблице 4. При объеме партии менее 26 шт. проводят сплошной контроль.

6.2.3 При получении неудовлетворительных результатов испытаний партия может быть предъявлена повторно, после анализа причин брака и принятия мер по их устранению. Партию светильников, предъявляемых повторно, проверяют в полном объеме приемо-сдаточных испытаний.

6.3 Периодические испытания

6.3.1 Периодические испытания проводят один раз в год на светильниках, отобранных из одной партии, изготовленной за контролируемый период и выдержавшей приемо-сдаточные испытания.

6.3.2 Объем выборки устанавливают в зависимости от объема партии в соответствии с требованиями, указанными в таблице 3-план одноступенчатого контроля или в таблице 4-план двухступенчатого контроля.

Таблица 3 - План одноступенчатого контроля

Уровень контроля		Объем предъявляемой партии			
		От 26 до 90	От 91 до 150	От 151 до 280	От 281 до 500
Нормальный контроль	Объем выборки	5	8	13	20
	Приемочное число	0	0	1	1
	Браковочное число	1	1	2	2
Облегченный контроль	Объем выборки	2	3	5	8
	Приемочное число	0	0	0	0
	Браковочное число	1	1	2	2

Таблица 4 - План двухступенчатого контроля

Уровень контроля		Выборка	Объем предъявляемой партии			
			От 26 до 90	От 91 до 150	От 151 до 280	От 281 до 500
Нормальный контроль	Объем выборки	1-я	3	5	8	13
		2-я	3	5	8	13
	Приемочное число	1-я	0	0	0	0
		2-я	1	1	1	1
	Браковочное число	1-я	2	2	2	2
		2-я	2	2	2	2
Облегченный контроль	Объем выборки	1-я	2	2	3	5
		2-я	2	2	3	5
	Приемочное число	1-я	0	0	0	0
		2-я	0	0	1	1
	Браковочное число	1-я	2	2	3	4
		2-я	2	2	4	5

6.3.3 Испытания проводят в объеме и последовательности, указанных в таблице 2.

Приемку и поставку светильников до получения результатов периодических испытаний осуществляют на основе положительных результатов прямо-сдаточных испытаний.

Если выпуск светильников был прерван на срок более 2-х лет, то перед возобновлением приемки и поставки светильников должны быть проведены периодические испытания.

6.3.4 Результаты испытаний считают положительными, если количество дефектных светильников не превышает приемочного числа, указанного в таблице 3 или в таблице 4.

6.3.5 При получении неудовлетворительных результатов испытаний приемку и поставку светильников, изготовленных, но не поставленных за контролируемый период, приостанавливают до получения положительных результатов повторных испытаний.

Повторные испытания проводят в полном объеме периодических испытаний на светильниках, изготовленных после устранения выявленных недостатков. В технически обоснованных случаях допускается проведение испытаний только по тем пунктам требований испытаний, по которым были получены неудовлетворительные результаты.

Результаты повторных испытаний распространяются на всю партию.

7 Методы контроля

7. Контроль светильников на соответствие требованиям настоящего СТО проводят по ГОСТ Р МЭК 60598-1, ГОСТ Р ИЕС 60598-2-3-2012 с учетом изложенного в настоящем разделе.

7.2 Оборудование, необходимое для контроля светотехнических параметров светильников, должно соответствовать требованиям ГОСТ Р 54350.

Контроль должен проводиться в нормальных климатических условиях по ГОСТ 15150, если в методиках испытаний нет других указаний.

Метрологическое обеспечение испытаний должно гарантировать необходимую точность измерений.

7.3 Контроль светильников на виброустойчивость проводят по ГОСТ 16962.2, метод 102 ГОСТ 30630.1.2 и после контроля проводят внешний осмотр светильников, проверяется отсутствие механических повреждений и надежность крепления отдельных деталей, узлов и проводов.

Светильники крепятся к платформе испытательного стенда на специальном приспособлении и испытываются во включенном состоянии при номинальном напряжении.

Результаты контроля считаются удовлетворительными, если отсутствуют механические повреждения, ослабление крепления деталей, проводов в контактных зажимах и светильники работоспособны.

7.4 Контроль светильников на вибропрочность проводят по ГОСТ 16962.2, метод 103 (ГОСТ 30630.1.2) без электрической нагрузки.

Светильники должны быть жестко закреплены в рабочем положении.

Контроль на вибропрочность рекомендуется совмещать с контролем на виброустойчивость по п. 7.3. настоящего стандарта.

Результаты контроля считаются удовлетворительными, если отсутствуют механические повреждения, ослабление крепления деталей и узлов светильника и светильники работоспособны.

7.5 Контроль светильников на воздействие верхнего значения температуры среды при эксплуатации проводят по ГОСТ 16962.1, метод 201-1.2.

Перед началом испытания проводят внешний осмотр и проверку работоспособности светильника.

Светильник помещают в камеру тепла, температуру в которой повышают до плюс $(50\pm 1)^\circ\text{C}$ и выдерживают в течение 1 ч. в выключенном состоянии до достижения теплового равновесия, после чего светильники включают и выдерживают в камере тепла в течение 2 ч. при температуре плюс $(50\pm 1)^\circ\text{C}$. При этом первые 40 минут на светильник подается пониженное напряжение питающей сети-154В, вторые 40 минут – нормальное напряжение сети-230В, а третьи 40 минут – повышенное напряжение сети-286В.

По истечении указанного времени светильники выключают.

7.6 Контроль светильников на воздействие верхнего значения температуры среды при транспортировании и хранении проводят по ГОСТ 16962.1, метод 202-1.

Контроль совмещают с испытанием на воздействие повышенной температуры среды при эксплуатации (п. 7.5), по окончании, которого светильники выключают и продолжают выдерживать в камере тепла при температуре плюс $(60\pm 1)^\circ\text{C}$ в течение 2 ч., по истечении которых светильники извлекают из камеры. После чего светильники выдерживают в нормальных климатических условиях в течение 2 ч.

Результаты испытания считают удовлетворительными, если не произошло деформации пластмассовых деталей, повреждения защитных покрытий, разрушения изоляции проводов и светильники работоспособны.

7.7 Контроль светильников на воздействие нижнего значения температуры среды при эксплуатации проводят по ГОСТ 16962.1, ГОСТ 20.57.406-81, метод 203-1.

Перед началом контроля проводят внешний осмотр и проверку работоспособности светильников.

Светильники помещают в камеру холода, температуру в которой понижают до минус $(45\pm 1)^\circ\text{C}$, и выдерживают в течение 1 ч. в выключенном состоянии до достижения теплового равновесия. После чего светильники включают и выдерживают в течение 2 ч. при температуре минус $(45\pm 1)^\circ\text{C}$. При этом первые 40 минут на светильник подается пониженное напряжение питающей сети, вторые 40 минут – нормальное напряжение сети, а третьи 40 минут – повышенное напряжение сети. Напряжение регулируют автотрансформатором.

По истечении указанного времени светильники выключают.

7.8 Контроль светильников на воздействие нижнего значения температуры среды при транспортировании и хранении проводят по ГОСТ 16962.1, ГОСТ 20.57.406, метод 204-1.

Контроль совмещают с испытанием на воздействие пониженной температуры среды при эксплуатации (п.7.7), по окончании, которого светильники выключают и понижают температуру в камере до минус $(50\pm 1)^\circ\text{C}$. После чего светильники выдерживают в камере холода в течение 1 ч., по истечении которого температуру в камере повышают до нормальной и светильники извлекают из камеры.

Затем светильники выдерживают в нормальных климатических условиях в течение 1 ч.

Результаты контроля считаются удовлетворительными, если не произошло деформации пластмассовых деталей, повреждения защитных покрытий, разрушения изоляции проводов и светильники остались работоспособными.

7.9 Контроль светильников на радиопомехи проводят по ГОСТ Р 51318.15, ГОСТ Р 51514, ГОСТ Р 51317.3.2, ГОСТ 51317.3.3.

7.10 Контроль светильников на прочность при транспортировании проводят по ГОСТ 23216. Результаты контроля считают удовлетворительными, если не обнаружено механических повреждений, определяемых визуально, ослабления крепления деталей и узлов.

8 Транспортирование и хранение

8.1 Транспортирование.

8.1.1 Условия транспортирования светильников должны соответствовать группе «С» по ГОСТ 23216, в том числе в части воздействия климатических факторов – группе условий хранения 4 по ГОСТ 15150.

8.2 Хранение.

8.2.1 Условия хранения светильников должны соответствовать группе условий хранения 4 по ГОСТ 15150.

9 Указания по эксплуатации

9.1 Все работы по установке светильников, устранению неисправностей производить только при отключенной электрической сети.

9.2 Установка, подготовка к работе и техническое обслуживание светильников – в соответствии с Паспортом и Руководством по эксплуатации на светильник.

10. Требования охраны окружающей среды

10.1 Светильники не содержат токсичных материалов и комплектующих изделий, приносящих вред окружающей среде, и не требуют специальной утилизации.

10.2 Светильник соответствует требованиям ТР ЕАЭС 037/2016 Технический регламент Евразийского экономического союза "Об ограничении применения опасных веществ в изделиях электротехники и радиоэлектроники"[4].

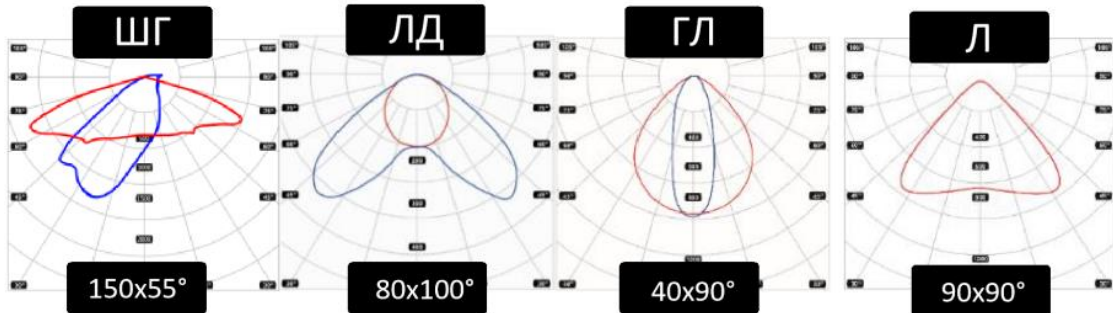
11 Гарантии производителя

11.1 Производитель гарантирует соответствие качества светильников требованиям настоящего стандарта при соблюдении Потребителем условий и правил хранения, транспортирования, монтажа и эксплуатации, установленных в настоящем стандарте.

11.2 Срок службы светильников при соблюдении правил монтажа и эксплуатации составляет 12 лет. Гарантийный срок светильников составляет 72 месяца со дня продажи Покупателю.

Приложение А
(обязательное)
Перечень КСС и габаритов светильников

А.1 Диаграммы КСС светильников



Условное обозначение типа светильника состоит из:

FP – буквы, означающие серию светильника;

150- цифровое обозначение серии

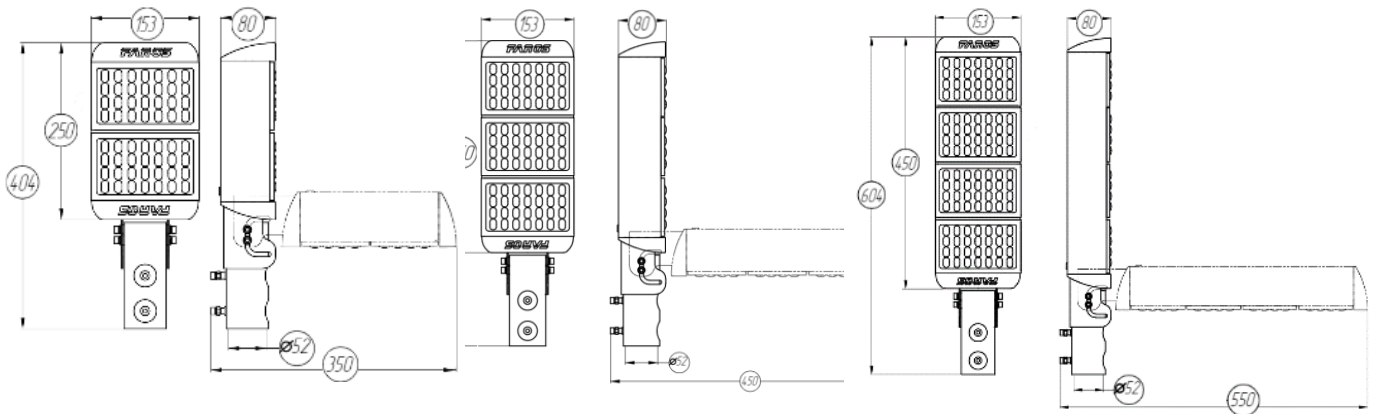
100W- мощность светильника

А.2 Габаритные размеры светильников

FP 150 50W

FP 150 75W

FP 150 100/125/150W



Библиография

- [1] Свод правил. Естественное и искусственное освещение СП 52.13330.2011.
- [2] Технический регламент Таможенного Союза ТР ТС 020/2011
«Электромагнитная совместимость технических средств»
- [3] Технический регламент Таможенного Союза ТР ТС 004/2011
«О безопасности низковольтного оборудования»
- [4] Технический регламент Евразийского экономического союза ТР ЕАЭС 037/2016 «Об ограничении применения опасных веществ в изделиях электротехники и радиоэлектроники»

УДК 628.971.6

ОКС 29.140.40

Ключевые слова: светильники светодиодные для наружного освещения, освещение транспортных путей, технические условия
