

**ГОСУДАРСТВЕННАЯ КОМПАНИЯ
«РОССИЙСКИЕ
АВТОМОБИЛЬНЫЕ ДОРОГИ»
(ГОСУДАРСТВЕННАЯ КОМПАНИЯ
«АВТОДОР»)**

Страстной б-р, д. 9, Москва, 127006
тел.: +7 495 727 11 95, факс: +7 495 784 68 04
<http://www.russianhighways.ru>,
e-mail: info@russianhighways.ru

23.12.2016 № 14769-ТТ

На № _____ от _____

Директору
ООО «Туборус»

Н.А. Комарову

390037, г. Рязань, ул. Зубковой д. 8а

Уважаемый Николай Александрович!

Рассмотрев материалы, представленные ООО «Туборус» письмом от 14.11.2016 № 200, продлеваем согласование стандарта организации СТО 37840315-001-2013 «Спиральновитые гофрированные металлические трубы «SPIREL». Технические условия» (далее – СТО) для добровольного применения на объектах Государственной компании сроком на три года с даты настоящего согласования.

В наш адрес необходимо направлять ежегодный аналитический отчет с результатами мониторинга и оценкой применения материала в соответствии с требованиями СТО на объектах Государственной компании и прочих объектах.

Контактное лицо: заместитель директора Департамента проектирования, технической политики и инновационных технологий Ильин Сергей Владимирович, тел. (495) 727-11-95, доб. 33-07, e-mail: S.Ilyn@russianhighways.ru

Первый заместитель председателя
правления по технической политике



И.А. Урманов

ОБЩЕСТВО С ОГРАНИЧЕННОЙ ОТВЕТСТВЕННОСТЬЮ

«ТУБОРУС»



СТАНДАРТ

ОРГАНИЗАЦИИ

СТО 37840315-001-2013



ТРУБЫ МЕТАЛЛИЧЕСКИЕ ГОФРИРОВАННЫЕ СПИРАЛЬНОВИТЫЕ

«SPIREL»

Технические условия

STANDART OF ORGANIZATION

HELLICAL CORRUGATED METAL PIPES «SPIREL»

Рязань
2016

Предисловие

1 РАЗРАБОТАН И ВНЕСЁН Обществом с ограниченной ответственностью «ТУБОРУС»

2 УТВЕРЖДЁН И ВВЕДЁН В ДЕЙСТВИЕ обществом с ограниченной ответственностью «ТУБОРУС» приказом от 23.01.2013 № 01

3 ПЕРЕИЗДАНИЕ обществом с ограниченной ответственностью «ТУБОРУС» приказом от 11.11.2016 № 18



Цели и принципы стандартизации в Российской Федерации установлены Федеральным законом от 27 декабря 2002 года № 184-ФЗ «О техническом регулировании», а построение, изложение, оформление и содержание настоящего стандарта организации выполнены с учетом требований ГОСТ Р 1.0-2004 «Стандартизация в Российской Федерации. Основные положения.», ГОСТ Р 1.4-2004 «Стандартизация в Российской Федерации. Стандарты организации. Общие положения.», ГОСТ Р 1.5-2012 «Стандартизация в Российской Федерации. Стандарты национальные в Российской Федерации. Правила построения, изложения, оформления и обозначения».

Настоящий стандарт организации запрещается полностью и/или частично воспроизводить, тиражировать и/или распространять без согласия с ООО «ТУБОРУС».

Содержание

1 Область применения	1
2 Нормативные ссылки	1
3 Термины и определения.....	3
4 Классификация.....	3
5 Технические требования	4
6 Требования к прочности, устойчивости и деформации.....	6
7 Требования безопасности	6
8 Требования к приемке.....	7
9 Правила и методы испытаний	8
10 Транспортирование и хранение	9
11 Подтверждение соответствия (сертификация)	10
12 Гарантии предприятия-изготовителя.....	10
Приложение А (обязательное) Профили гофра и их геометрические характеристики.....	11
Приложение Б (обязательное) Номенклатура труб	13
Приложение В (обязательное) Фальцевое соединение трубы. Конструкция бандажного соединения секций трубы.....	15
Приложение Г (обязательное) Указания по монтажу	17
Библиография.....	28

СТАНДАРТ ООО
«ТУБОРУС»

ТРУБЫ МЕТАЛЛИЧЕСКИЕ ГОФРИРОВАННЫЕ СПИРАЛЬНОВИТЫЕ

«SPIREL»

Технические условия

STANDART OF
ORGANIZATION

HELLICAL CORRUGATED METAL PIPES
«SPIREL»

Дата введения 23.01.2013

1 Область применения

Настоящий стандарт организации распространяется на спиральновитые гофрированные металлические трубы «SPIREL».

Спиральновитые гофрированные металлические трубы «SPIREL» (далее - трубы «SPIREL») используются при строительстве водопропускных сооружений (ГОСТ 32871-2014), ливнеотоков, закрытых дренажей, резервуаров, смотровых колодцев и аналогичных сооружений; для изоляции лент конвейеров от пыли, в качестве кабельных и других коллекторов коммунального назначения; несъемной опалубки для строительных конструкций; для изготовления корпусов малых силосов и бункеров; для скотопрогонов и пешеходных тоннелей под насыпями дорог и должны соответствовать требованиям настоящего стандарта организации, комплекту проектно-конструкторской документации на изготовление труб и монтаж их на объекте строительства с учетом положений ОДМ 218.2.001- 2009, СП 35.13330.2011, СП 119.13330.2012, СП 122.13330.2012, ГОСТ 9.602-2005.

Трубы «SPIREL» могут использоваться в районах Российской Федерации со сложными грунтово-гидрологическими условиями (на слабых основаниях; в зонах с избыточной влажностью) - по ОДМ 218.2.001-2009.

Трубы «SPIREL» могут применяться в районах Российской Федерации с сейсмичностью 7, 8 и 9 баллов в соответствии с СП 14.13330.2011.

Трубы «SPIREL» предназначены для использования во всех климатических районах Российской Федерации при температуре окружающего воздуха $t \geq -45^{\circ}\text{C}$ - по СП 131.13330.2012.

2 Нормативные ссылки

В настоящем стандарте использованы ссылки на следующие нормативные документы:

ГОСТ 9.014-78 Единая система защиты от коррозии и старения. Временная противокоррозионная защита изделий. Общие требования (с Изменениями N1-6).

ГОСТ 9.407-2015 Единая система защиты от коррозии и старения. Покрытия лакокрасочные. Метод оценки внешнего вида.

ГОСТ 9.602-2005 Сооружения подземные. Общие требования к защите от коррозии.

ГОСТ 12.3.005-75 Система стандартов безопасности труда. Работы окрасочные. Общие требования безопасности (с Изменениями N1, 2, 3).

ГОСТ 166-89 Штангенциркули. Технические условия (с Изменениями N 1, 2).

ГОСТ 427-75 Линейки измерительные металлические. Технические условия (с Изменениями N 1, 2, 3).

ГОСТ 7502-98 Рулетки измерительные металлические. Технические условия.

ГОСТ 10354-82 Пленка полиэтиленовая. Технические условия (с Изменениями N1, 2, 3, 4, 5).

ГОСТ 14192-96 Маркировка грузов (с Изменениями N1, 2).

ГОСТ 15140-78 Материалы лакокрасочные. Методы определения адгезии.

ГОСТ 19007-73 Материалы лакокрасочные. Метод определения времени и степени высыхания (с Изменениями N 1, 2).

ГОСТ 23118-2012 Конструкции стальные строительные. Общие технические условия.

ГОСТ 26433.1-89 Система обеспечения точности геометрических параметров в строительстве. Правила выполнения измерений. Элементы заводского изготовления.

ГОСТ 32871-2014 Дороги автомобильные общего пользования. Трубы дорожные водопропускные. Технические требования.

ГОСТ Р 52246-2004 Прокат листовой горячеоцинкованный. Технические условия.

ГОСТ Р 52748-2007 Дороги автомобильные общего пользования. Нормативные нагрузки, расчетные схемы нагружения и габариты приближения.

СП 122.13330.2012 Тоннели железнодорожные и автодорожные. (Актуализированная редакция СНиП 32-04-97).

СП 14.13330.2011 Строительство в сейсмических районах. (Актуализированная редакция СНиП II-7-81*).

СП 16.13330.2011 Стальные конструкции. (Актуализированная редакция СНиП II-23-81).

СП 34.13330.2012 Автомобильные дороги (с Изменениями N 2-5).

СП 35.13330.2011 Мосты и трубы. (Актуализированная редакция СНиП 2.05.03-84*).

СП 43.13330.2012 Сооружения промышленных предприятий. (Актуализированная редакция СНиП 2.09.03-85).

СП 119.13330.2012 Железные дороги колеи 1520 мм. (Актуализированная редакция СНиП 32-01-95).

СП 122.13330.2012 Тоннели железнодорожные и автодорожные. (Актуализированная редакция СНиП 32-04-97).

СП 131.13330.2012 Строительная климатология. (Актуализированная редакция СНиП 23-01-99*).

ОДМ 218.2.001-2009 Рекомендации по проектированию и строительству водопропускных сооружений из металлических гофрированных структур на автомобильных дорогах общего пользования с учетом региональных условий (дорожно-климатических зон).

Федеральный закон от 27 декабря 2002 г. № 184-ФЗ (ред. От 28.07.2012) «О техническом регулировании»

DIN 933 Болт высокопрочный с шестигранной головкой и полной резьбой.

DIN 934 Гайка шестигранная с крупной резьбой.

DIN 125 Шайба плоская.

EN10346:2009 Изделия стальные плоские с горячим покрытием, нанесенным непрерывным процессом погружения. Технические условия поставки.

П р и м е ч а н и е – При пользовании настоящим документом целесообразно проверить действие ссылочных стандартов и классификаторов, составленных по состоянию на 1 января текущего года, и по соответствующим информационным указателям, опубликованным в текущем году. Если ссылочный документ заменен (изменен), то при пользовании настоящим стандартом следует руководствоваться заменяющим (измененным) стандартом. Если ссылочный документ отменен без замены, то положение, в котором дана ссылка на него, применяется в части, не затрагивающей эту ссылку.

3 Термины и определения

В настоящем стандарте организации применены следующие термины с соответствующими определениями:

3.1 спиральнолитые гофрированные металлические трубы «SPIREL»: Изделия из оцинкованной листовой стали, изготовленные путём её гофрирования и спиральной навивки, имеющие замкнутый круглый контур. Соединение листа выполняется фальцевым замком.

3.2 водопропускная труба (далее - труба): Инженерное сооружение, укладываемое в теле насыпи дороги для пропуска водного потока.

3.3 грунтовая обойма: Массив грунта, окружающий трубу, отсыпанный из дренирующего, тщательно уплотненного грунта, ограниченный размерами, определенными для конкретного сооружения.

3.4 безнапорный режим: Режим протекания воды через трубу, если подпор меньше высоты трубы на входе либо превышает ее не более чем на 20%, а на всем протяжении трубы водный поток имеет свободную поверхность.

3.5 защитное покрытие: Изолирующий антикоррозионный слой цинка, нанесенный на трубу, может быть дополнительно усилен обмазкой полимерными составами перед засыпкой трубы, либо с дополнительным покрытием HDPE, выполненным в заводских условиях.

4 Классификация

4.1 Трубы и конструкции классифицируются в зависимости от формы, размеров и антикоррозионного покрытия по следующим типам:

а) по форме и размерам (приложение А, Б):

- 1) с параметрами гофра 190х19х19мм, для изготовления труб диаметрами от 500 до 1100мм;
- 2) с параметрами гофра 68х13мм, для изготовления труб диаметрами от 500 до 1100мм;
- 3) с параметрами гофра 125х26мм, для изготовления труб диаметрами от 1000 до 3600мм;

б) по типу покрытия:

- 1) цинковое покрытие (ZXXX), -где XXX класс покрытия, нанесенного с двух сторон в зависимости от массы по ГОСТ Р 52246-2004;
- 2) с покрытием HDPE с одной стороны (1HDPE);
- 3) с покрытием HDPE с двух сторон (HDPE).

4.2 Условное обозначение трубы «SPIREL» должно состоять из:

- наименования;
- положения секции в конструкции трубы (секция средней части трубы-М, секция оголовочной части трубы-Е);
- диаметра (дм);
- толщины металла (в-десятых, долях мм);
- длины трубы (дм);
- типа покрытия (цинк-ZXXX, с полимерным покрытием с одной стороны-1HDPE, с полимерным покрытием с двух сторон-HDPE);
- номера настоящего СТО (СТО 37840315-001-2013).

Примеры

1 условное обозначение средней части трубы «SPIREL» диаметром 1,2м, с толщиной металла 2,5мм, длиной 6м, с цинковым покрытием Z600, изготовленной по СТО 37840315-001-2013

SPIREL-M12.25.60-Z600-СТО 37840315-001-2013

2 условное обозначение оголовочной части трубы «SPIREL», диаметром 0,6м, с толщиной металла 2,0мм, длиной 3м, с покрытием HDPE с двух сторон, изготовленной по СТО 37840315-001-2013

SPIREL-E6.20.30-1HDPE-СТО 37840315-001-2013

5 Технические требования

5.1 Требования к материалам и конструкциям

5.1.1 Трубы «SPIREL» изготавливаются из стали S250GD, DX51D - по EN 10346:2009. Возможно применение других марок стали, если они оговорены и согласованы при заказе труб. Химические и механические свойства стали S250GD, DX51D приведены в таблицах 1 и 2.

Т а б л и ц а 1 - Химический состав сталей для производства труб

Марка стали	Углерод	Кремний	Марганец	Титан	Алюминий	Никель	Сера	Фосфор
S250GD	≤0,2	≤0,6	≤1,7	-	-	-	≤0,045	≤0,1
DX51D	≤0,18	≤0,5	≤1,2	≤0,3	-	-	≤0,045	≤0,12

Т а б л и ц а 2 - Механические свойства сталей для производства труб

Марка стали	Предел текучести, МПа	Временное сопротивление разрыву, МПа	Относительное удлинение, %	Толщина оправки при испытании на изгиб 180°
S250GD	250	330	19	d=2a
DX51D	-	270-500	22	d=2a
Примечание - d-диаметр оправки, а- толщина листа.				

5.1.2 Трубы «SPIREL» выпускаются длиной до 13,5 м. Допускается изготовление труб большей длины по согласованию с заказчиком.

5.1.3 Отклонение внутреннего диаметра трубы от номинального значения должно быть не более ±3% диаметра.

5.1.4 Соединение листовой стали во время изготовления должно выполняться двойным запрессовыванием соединяемого стального листа, согласно рисунку, В.1 (Приложение В).

5.1.5 Монтажные стыки секций труб выполняются с помощью бандажей как на рисунке В.2 (Приложение В). Элементы бандажа изготавливаются следующих типов: В1-по [1], В2-по [1], В3-гладкий и В4- с прямым гофром. Для стяжки бандажа применяются болты, гайки и шайбы - по DIN933, DIN934 и DIN125. По согласованию с ООО «ТУБОРУС» допускается применение крепежных деталей других видов.

5.1.6 Условное обозначение бандажного соединения для труб «SPIREL» должно состоять из:

- наименования;
- типа бандажа (В1, В2, В3, В4);
- диаметра трубы (дм);
- толщины металла (в-десятых, долях мм);
- типа покрытия (цинк -ZXXX, с полимерным покрытием с одной стороны -1HDPE, с полимерным покрытием с двух сторон -HDPE);
- номера настоящего СТО (СТО 37840315-001-2013).

Примеры

1 условное обозначение бандажного соединения типа В3 для трубы «SPIREL» диаметром 0,6м, с толщиной листа 2,5мм, с покрытием HDPE с двух сторон, изготовленной по СТО 37840315-001-2013

SPIREL-В3-6.25-HDPE-СТО 37840315-001-2013

2 условное обозначение бандажного соединения типа В3 для трубы «SPIREL» диаметром 1,2м, с толщиной металла 2,5мм, с цинковым покрытием Z600, изготовленной по СТО 37840315-001-2013

SPIREL-B3-12.25-Z600-СТО 37840315-001-2013

5.1.7 Гидравлические характеристики рассчитываются в соответствии с методическими рекомендациями по гидравлическому расчету металлических гофрированных труб [2], и ОДМ 218.2.001-2009. Значения коэффициента шероховатости, принятые по [3] указаны в таблице 3.

Т а б л и ц а 3 – Коэффициент шероховатости спиральновитых труб

	Тип гофра 68 x 13 мм				
	Диаметр, мм				
	500	600	900	1200	1400 и больше
Без лотка	0.015	0.016	0.018	0.020	0.021
25% лоток		0.014	0.017	0.020	0.019
Полностью		0.012	0.012	0.012	0.012
	Тип гофра 125 x 26 мм				
	Диаметр, мм				
	1400	1600	1800	2000 и больше	
Без лотка	0.022	0.023	0.024	0.025	
25% лоток	0.019	0.020	0.021	0.022	
Полностью	0.012	0.012	0.012	0.012	
Для гофра 190x90 $n_{\text{гофр}}=0.013$					

5.1.8 Сортамент, марки и технические требования на материалы и изделия должны соответствовать требованиям чертежей, действующих нормативных документов и подтверждаться документом на поставку - сертификатом изготовителя.

5.2 Антикоррозионная защита

5.2.1 Трубы «SPIREL» изготавливаются из стального листа с цинковым покрытием. Если тип покрытия в заказе не указан, то используется цинковое покрытие - по EN 10346:2009. Толщина покрытия цинком, наносимая на внутреннюю и наружную поверхности элементов, должна соответствовать требованиям защиты от коррозии в различных климатических условиях применения трубы, но не должна быть менее 80мкм.

5.2.2 В качестве дополнительной противокоррозионной защиты применяется ламинирование оцинкованного металла слоем HDPE (полиэтилен высокой плотности) толщиной не менее 250мкм. HDPE-полиэтилен низкого давления, нанесённый заводским способом на листы оцинкованного металла.

5.2.3 Антикоррозионный слой цинка, может быть дополнительно усилен обмазкой трубы полимерными составами. Эти мероприятия могут быть выполнены перед засыпкой трубы, если это оговорено в проекте.

5.2.4 Исправление поверхностных дефектов цинкового покрытия производится составами с высоким содержанием цинка, а дополнительного покрытия составами на основе полиуретана или битумно-полимерными мастиками.

5.3 Маркировка

5.3.1 Трубы «SPIREL» маркируются одним из способов по ГОСТ 23118-2012, маркировка содержит:

- обозначение секции;
- номер пикета (при наличии данных);
- номер стыка.

5.3.2 Место нанесения маркировки - наружная и внутренняя поверхность трубы. Маркировка наносится на расстоянии от 400 до 500 мм от края трубы.

5.4 Упаковка и транспортировка труб

5.4.1 Транспортная маркировка должна выполняться в соответствии с ГОСТ 14192-96.

5.4.2 Трубы «SPIREL» должны быть подвергнуты консервации - по ГОСТ 9.014-78 на срок хранения не менее одного года, группа II, вариант защиты В3-1.

5.4.3 Трубы «SPIREL» поставляются потребителю без упаковки.

5.4.4 Гарантийный талон и паспорт изделия, помещенный в пакет из полиэтиленовой пленки по ГОСТ 10354-82, выдается на руки заказчику при получении изделия.

5.4.5 Комплект поставки должен содержать:

- трубы;
- соединительные элементы (бандаж, болты, гайки, шайбы);
- паспорт изделия;
- копия сертификата соответствия;
- копия настоящего стандарта организации (по требованию заказчика).

5.4.6 Количество поставляемых комплектов определяется в соответствии с проектно-конструкторской документацией, утвержденной заказчиком, и договором поставки.

5.4.7 Трубы «SPIREL» отправляются покупателю с завода - изготовителя без упаковки, хомуты – в связках, болты, гайки, шайбы, паспорт изделия, копия сертификата соответствия и копию настоящего стандарта организации следует помещать в упаковку.

5.4.8 К связке или упаковке крепиться ярлык, который должен содержать следующие сведения:

- наименование и/или логотип предприятия-изготовителя;
- марку элемента;
- количество элементов в связке или упаковке;
- номер заказа;
- дату изготовления (месяц - двузначным числом, год - четырехзначным).

6 Требования к прочности, устойчивости и деформации

Расчет по прочности, устойчивости и деформации труб «SPIREL», производится в соответствии с положениями ОДМ 218.2.001-2009, СП 43.13330.2012, СП 35.13330.2011, СП 34.13330.2012*, ГОСТ Р 52748-2007, СП 119.13330.2012, СП 122.13330.2012, СП 16.13330.2011. А также с использованием современных программных расчетных комплексов.

7 Требования безопасности

При производстве труб «SPIREL» следует руководствоваться указаниями, действующими правилами и нормами техники безопасности и охраны труда по соответствующим видам работ, а при монтаже конструкций требованиями Г.8 (приложение Г) настоящего стандарта.

8 Требования к приемке

8.1 Качество

8.1.1 Все трубы «SPIREL» должны быть удовлетворительного качества. Поврежденные элементы, в ходе изготовления, могут отбраковываться.

Дефектами качества считаются:

- отход от прямой центральной линии более 20 мм на 1 м;
- отклонение горизонтального, вертикального диаметра более $\pm 3\%$;
- перекося торцевой поверхности более 2%;
- вмятины и выгибания металла нарушающие геометрические параметры гофра на величины более чем указанные в таблице 5;

- металлическое покрытие имеет царапины до основного металла;

8.1.2 Трубы «SPIREL» должны быть приняты техническим контролем завода-изготовителя.

Для контроля качества комплекта поставки конструкции или трубы устанавливаются следующие категории испытаний:

- приемо-сдаточные;
- периодические.

8.2 Приемо-сдаточные испытания

8.2.1 Прием-сдаточным испытаниям подвергаются 100% комплекта поставки. Испытания комплекта поставки труб должна проводить служба отдела технического контроля (ОТК) предприятия-изготовителя. Комплектом поставки следует считать набор элементов труб «SPIREL», изготовленных из одной марки стали и по одной технологии. Прием-сдаточные испытания проводят в объеме, соответствующем таблице 4.

8.2.2 Для контроля размеров и внешнего вида элементов труб «SPIREL», а также качества антикоррозийного покрытия, из каждого комплекта поставки отбирают не менее пяти штук образцов каждого вида.

8.2.3 При получении неудовлетворительных результатов контроля хотя бы по одному из показателей, установленных настоящим регламентом, по этому показателю проводят повторный контроль удвоенного числа элементов труб из этой же партии.

8.2.4 В паспорте комплекта элементов труб «SPIREL», прошедшего испытания, ставится штамп ОТК.

8.2.5 Принятыми считаются трубы, которые выдержали испытания, укомплектованы в соответствии с настоящим регламентом и в их паспорте стоит штамп ОТК, удостоверяющий приемку.

8.2.6 Покупатель или его представители должны иметь право доступа на завод-изготовитель в целях проверки и участия в прием-сдаточных испытаниях и покупателю должны быть предоставлены для этого все возможности. Проверка включает в себя осмотр изделий, как указано в 8.1.

8.3 Периодические испытания

8.3.1 Периодические испытания проводят ежеквартально с целью:

- периодического контроля качества продукции,
- контроля стабильности технологического процесса производства,
- подтверждения возможности продолжения изготовления изделий по действующей конструкторской документации.

8.3.2 Испытания проводит предприятие изготовитель. Испытаниям подвергаются не менее двух образцов трубы «SPIREL» из числа прошедших приемосдаточные испытания. Периодические испытания проводят в объеме, оговоренном в таблице 4.

8.3.3 Результаты периодических испытаний считают удовлетворительными, если все предъявленные на испытания трубы соответствуют требованиям настоящего СТО. При несоответствии хотя бы по одному из показателей проводят повторные испытания удвоенного количества труб. При повторных испытаниях допускается проводить проверки только технических требований, по которым были получены неудовлетворительные результаты.

8.3.4 При неудовлетворительном результате повторных испытаний, трубы возвращают на предприятие-изготовитель для устранения дефектов, а отгрузку готовых и приемку новых труб временно приостанавливают.

Т а б л и ц а 4 - Состав работ при приёмо-сдаточных и периодических испытаниях

Наименование	Номер пункта		Вид испытаний	
	СТО	Методов испытаний	Приёмо-сдаточные	Периодические
Проверка на соответствие конструкторской и проектной документации	1 9.2	9.2	+	+
Проверка профиля гофра и геометрических размеров труб	4.1 5.1.3 9.3 9.4	9.3 9.4	+	+
Проверка качества труб и антикоррозийного покрытия	5.1 5.2 9.2 9.5	9.5	+	+
Проверка комплекта поставки и маркировки	5.3 5.4	9.8	+	+
Проверка прочности устойчивости и деформации	6		-	+

8.3.5 После устранения неисправностей трубы вновь подвергают периодическим испытаниям в полном объеме и в случае положительных результатов приемку и их отгрузку возобновляют. При отрицательном результате трубы бракуют.

8.3.6 По результатам периодических испытаний составляют заключение о соответствии труб «SPIREL» требованиям настоящего регламента и выносят решение об его принятии или возврате.

9 Правила и методы испытаний

9.1 Все испытания должны проводиться в нормальных условиях при температуре окружающей среды (20 ± 5) °С относительной влажности (65 ± 5) %.

9.2 Проверка труб «SPIREL» на соответствие конструкторской и технической документации проводят внешним осмотром, сличением с чертежами и измерением любыми средствами, обеспечивающими заданную точность.

Качество поверхности и внешний вид труб оценивают визуальным сравнением со стандартными образцами предприятия-изготовителя.

Качество стали, применяемой для изготовления труб «SPIREL», должно быть удостоверено сертификатами предприятий-поставщиков или данными лаборатории предприятия-изготовителя.

9.3 Проверку профиля волны гофра и геометрических размеров гофрированных труб проводят - по ГОСТ 26433.1-89 с помощью штангенциркуля (ГОСТ 166-89), металлической линейки (ГОСТ 427-75), рулетки (ГОСТ 7502-98), обеспечивающих требуемую точность измерений.

9.4 При изготовлении труб «SPIREL» следует учитывать допуски в размерах гофрированной трубы по длине и ширине, высоте и длине волны, а также допуски заводского изготовления. Форму труб проверяют с помощью шаблонов. Отклонения размеров трубы не должны превышать значений, указанных в таблице 5.

Т а б л и ц а 5 - Предельные отклонения размеров элементов конструкций

Размеры	Допустимые отклонения, мм
Длина гофра	± 2
Просвет при подгибке между изделием и шаблоном	3
Радиус гибки элементов (просвет между шаблоном длиной по дуге 1,5м и поверхностью свальцованного листа):	
- в средней части	2
- на концевых участках	6

9.5 Качество покрытия проверяют - по EN 10346:2009.

9.6 Проверку массы труб «SPIREL» проводят путем взвешивания на весах с пределом измерений до 1т. Масса не должна превышать требований, установленных проектно-конструкторской документацией.

9.7 Проверка комплектности поставки и маркировки осуществляется комиссией с участием представителей покупателя, строительно-монтажной организации и, при необходимости, предприятия-изготовителя, путем сличения проектно-конструкторской документации, рабочих чертежей, паспортов, товарно-транспортной сопроводительной документации и надписей на ярлыках, прикрепленных к связкам или пакетам с элементами поставки.

10 Транспортирование и хранение

10.1 На объектах должны быть организованы площадки для складирования изделий длиной до 13,5м.п. и весом до 5 т.

10.2 Трубы «SPIREL» транспортируют с завода железнодорожным, автомобильным и водным транспортом.

10.3 Секции труб в железнодорожном подвижном составе укладываются в горизонтальном положении с применением необходимых креплений и прокладок. Секции при этом укладывают на подкладки с круговыми вырезами и надежно закрепляют растяжками.

10.4 Секции труб укладывают на высоту не более, чем в три ряда на деревянные круглые подкладки и прокладки, располагаемые поперек труб. В каждом ряду крайние секции закрепляют клиньями, при этом допускается укладка труб меньшего диаметра в трубы большего

10.5 Трубы «SPIREL» разгружают из подвижного состава автомобильным краном с помощью траверсы и для хранения укладывают на прокладки. Допускается укладка трубы сразу в проектное положение при разгрузке.

10.6 Расстояние между прокладками назначают исходя из условий предотвращения возникновения остаточных прогибов в трубе.

10.7 При хранении между трубами оставляют расстояние от 1,0 до 1,5м с целью обеспечения свободного доступа для осмотра.

10.8 Трубы «SPIREL» транспортируют, принимая меры против повреждения цинкового покрытия и появления деформаций элементов. При перевозке гофрированных труб, бандажей, гаек, шайб, болтов и других конструкций в пределах завода должно быть обеспечено их устойчивое положение на транспортных средствах. Погрузку и разгрузку элементов конструкций следует производить кранами с применением специальных стропов и траверс, обеспечивающих захват элементов за кромки конструкции или болты без повреждения цинкового покрытия. Нельзя выполнять строповку элемента за отверстия.

10.9 Бандажи складывают так, чтобы обеспечить удобство осмотра и выполнение строповочных операций. Секции бандажей нужно укладывать выпуклой поверхностью на подкладки.

11 Подтверждение соответствия (сертификация)

11.1 Покупателю предоставляется сертификат производителя с указанием того, что изделия были проверены и осмотрены в соответствии с настоящим стандартом.

11.2 Цели, принципы и формы подтверждения соответствия определены статьями 18, 19, 20 Федерального закона «О техническом регулировании» от 27 декабря 2002 г. № 184-ФЗ и могут быть конкретизированы в отдельном стандарте организации с учетом видов оценки соответствия, описанных п.3 ст.7 вышеупомянутого закона.

12 Гарантии предприятия-изготовителя

12.1 Предприятие-изготовитель гарантирует соответствие труб «SPIREL» и их комплектующих требованиям настоящего стандарта при условии соблюдения правил транспортирования, хранения, указаний по монтажу (приложение Г) и эксплуатации, в течение 10 лет.

12.2 Гарантийный срок хранения элементов труб два года от даты отгрузки.

12.3 По истечении срока хранения элементы труб «SPIREL» могут быть использованы по назначению после проведения повторных испытаний на соответствие требованиям настоящего стандарта.

Приложение А
(обязательное)
Профили гофра и их геометрические характеристики

Гофр листа должен иметь форму с шагом ребра 190,5мм, высотой и шириной ребра 19,05мм (рис. А1), форму с шагом волны 67,7 мм и высотой 12,7 мм (рис. А2), и форму с шагом волны 125мм и высотой 26мм (рис. А3).

Т а б л и ц а А.1- Геометрические характеристики гофра 190x19x19

Толщина стенки	Площадь	Момент инерции	Момент сопротивления	Радиус инерции
t	A	I	S	r
мм	мм ² /мм	мм ⁴ /мм	мм ³ /мм	мм
1.5	1.68	67.99	4.103	6.36
2.0	2.23	90.37	5.379	6.36
2.5	2.77	112.65	6.615	6.37

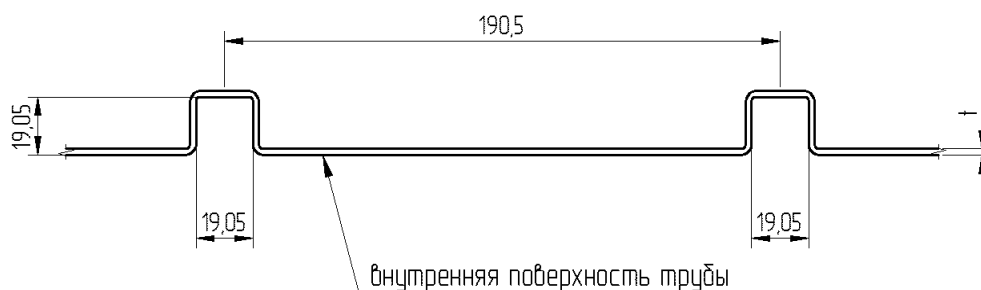


Рисунок А.1 - Гофр 190x19x19

Т а б л и ц а А.2- Геометрические характеристики гофра 68x13

Толщина стенки	Площадь	Длина касательной	Угол скругления	Момент инерции	Момент сопротивления	Радиус инерции
t	A	T	Δ	I	S	r
мм	мм ² /мм	мм	°	мм ⁴ /мм	мм ³ /мм	мм
1.5	1.62	19.55	26.76	307	43,2	4.32
2.0	2.16	19.22	26.92	414	56,4	4.33
2.5	2.70	18.89	27.08	526	69,2	4.34

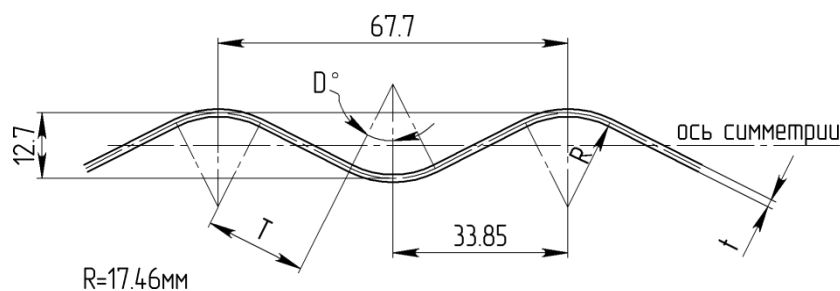


Рисунок А.2 - Гофр 68x13

Т а б л и ц а А.3 - Геометрические характеристики гофра 125x26

Толщина стенки	Площадь	Длина касательной	Угол скругления	Момент инерции	Момент сопротивления	Радиус инерции
t	A	T	Δ	I	S	r
мм	мм ² /мм	мм	°	мм ⁴ /мм	мм ³ /мм	мм
2.0	2.20	20.77	33.42	174	12.9	8.91
2.5	2.75	20.16	33.66	219	15.9	8.93
3.0	3.29	19.53	33.90	264	18.9	8.95
3.5	3.85	18.87	34.16	310	21.8	8.98

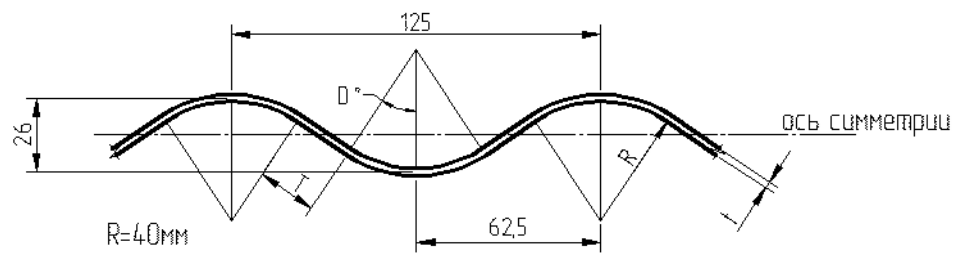


Рисунок А.3 - Гофр 125x26

Приложение Б
(обязательное)
Номенклатура труб

В таблицах Б.1, Б.2 и Б.3 приведен вес трубы в зависимости от диаметра и толщины металла на 1м.п.

Т а б л и ц а Б.1 - Вес и площадь сечения труб с гофром 190x19x19

Диаметр трубы*, м	Вес кг/м.п. при толщине металла, мм без дополнительного покрытия.		Вес кг/м.п. при толщине металла, мм с двухсторонним покрытием HDPE.		Площадь сечения трубы**, м ²
	2,0	2,5	2,0	2,5	
0,5	31,5	39,5	32,7	40,7	0,20
0,6	37,0	46,4	38,4	47,8	0,28
0,7	42,6	53,5	44,3	55,1	0,38
0,8	48,3	60,5	50,2	62,3	0,50
0,9	54,0	67,7	56,1	69,7	0,64
1,0	59,8	74,8	62,2	77,1	0,78
1,1	65,5	82,0	68,0	84,5	0,95

* Диаметр трубы принят по внутренней поверхности гофра.
** Площадь сечения трубы (просвет) рассчитана по диаметру трубы.

Т а б л и ц а Б.2 - Вес и площадь сечения труб с гофром 68x13

Диаметр трубы*, м	Вес, кг/м.п. при толщине металла, мм без дополнительного		Вес кг/м.п. при толщине металла, мм с двухсторонним покрытием HDPE.		Площадь сечения трубы**, м ²
	2,0	2,5	2,0	2,5	
0,5	30,2	37,6	31,3	38,7	0,2
0,6	36,2	45,0	37,5	46,3	0,28
0,7	42,0	52,3	43,5	53,8	0,38
0,8	47,9	59,6	49,6	61,3	0,50
0,9	53,8	66,9	55,7	68,8	0,64
1,0	59,6	74,2	61,7	76,3	0,78
1,1	65,5	81,5	67,8	83,8	0,95

* Диаметр трубы принят по внутренней поверхности гофра.
** Площадь сечения трубы (просвет) рассчитана по диаметру трубы.

Т а б л и ц а Б.3 - Вес и площадь сечения труб с гофром 125x26

Диаметр трубы*, м	Вес, кг/м.п. при толщине металла, мм без дополнительного покрытия.				Вес кг/м.п. при толщине металла, мм с двухсторонним покрытием HDPE.				Площадь сечения трубы**, м ²
	2,0	2,5	3,0	3,5	2,0	2,5	3,0	3,5	
1,0	61,9	76,1	90,3	104,3	64,0	78,2	92,4	106,4	0,78
1,1	67,9	83,5	99,1	114,7	70,2	85,8	101,4	117,0	0,95
1,2	71,2	89,3	107,6	126,0	76,4	93,4	110,4	127,3	1,13
1,3	76,7	96,3	116,1	135,9	82,6	101,0	119,3	137,7	1,33
1,4	82,3	103,4	124,5	145,8	88,8	108,6	128,3	148,0	1,54
1,5	88,0	110,4	133,0	155,8	95,1	116,1	137,3	158,4	1,77
1,6	93,6	117,5	141,5	165,7	101,3	123,8	146,3	168,8	2,01
1,7	99,2	124,6	150,0	175,7	107,5	131,4	155,3	179,1	2,27
1,8	104,9	131,6	158,6	185,7	113,8	139,1	164,3	189,5	2,55
1,9	110,5	138,7	167,1	195,7	120,0	146,7	173,3	199,8	2,83
2,0	116,2	145,8	175,6	205,7	126,2	154,3	182,2	210,2	3,14
2,1	121,8	152,9	184,2	215,7	132,4	161,9	191,2	220,5	3,46
2,2	127,5	160,0	192,7	225,7	138,5	169,4	200,1	230,8	3,80
2,3	133,1	167,1	201,3	235,7	144,7	177,0	209,2	241,3	4,15
2,4	138,8	174,2	209,9	245,7	150,9	184,6	218,2	251,7	4,52
2,5	144,5	181,3	218,4	255,7	157,1	192,2	227,1	262,0	4,91
2,6	150,1	188,4	227,0	265,7	163,3	199,7	236,1	272,4	5,31
2,7	155,8	195,5	235,6	275,8	169,6	207,3	245,1	282,8	5,72
2,8	161,5	202,7	244,1	285,8	175,8	214,9	254,1	293,1	6,16
2,9	167,2	209,8	252,7	295,8	182,0	222,5	263,1	303,5	6,60
3,0	-	216,9	261,3	305,9	-	230,1	272,0	313,8	7,07
3,1	-	224,0	269,8	315,9	-	237,8	281,0	324,1	7,55
3,2	-	231,1	278,4	325,9	-	245,4	290,0	334,5	8,04
3,3	-	238,3	287,0	336,0	-	253,0	299,0	344,9	8,55
3,4	-	245,4	295,6	346,0	-	260,6	307,9	355,1	9,08
3,5	-	252,5	304,2	356,1	-	268,2	316,8	365,5	9,62
3,6	-	-	312,7	366,1	-	-	325,8	375,8	10,18

* Диаметр трубы принят по внутренней поверхности гофра.
** Площадь сечения трубы (просвет) рассчитана по диаметру трубы.

Приложение В
(обязательное)

Фальцевое соединение трубы. Конструкция бандажного соединения секций трубы

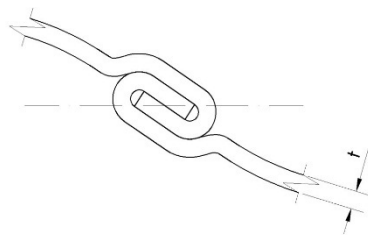


Рисунок В.1 - Фальцевое соединение трубы

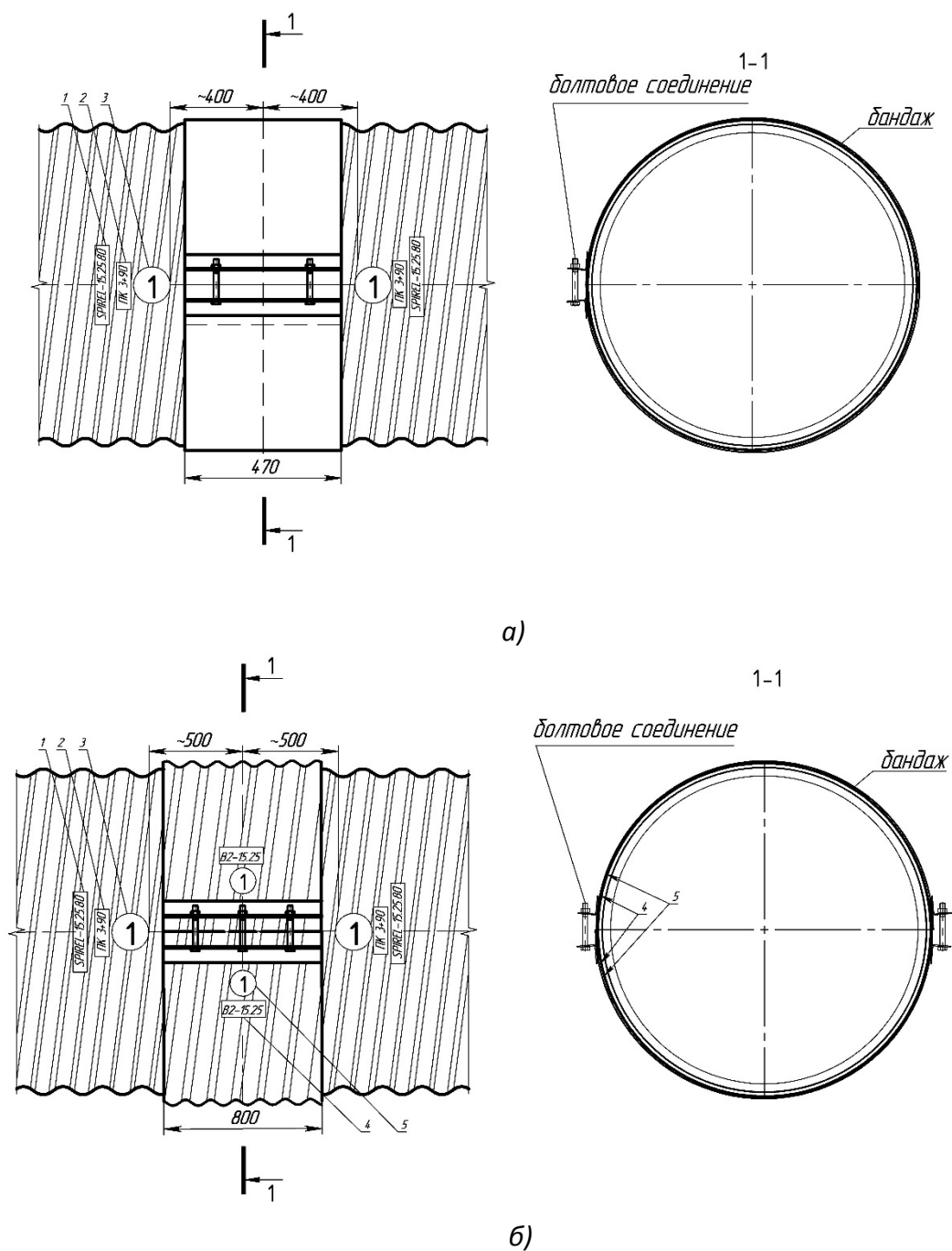
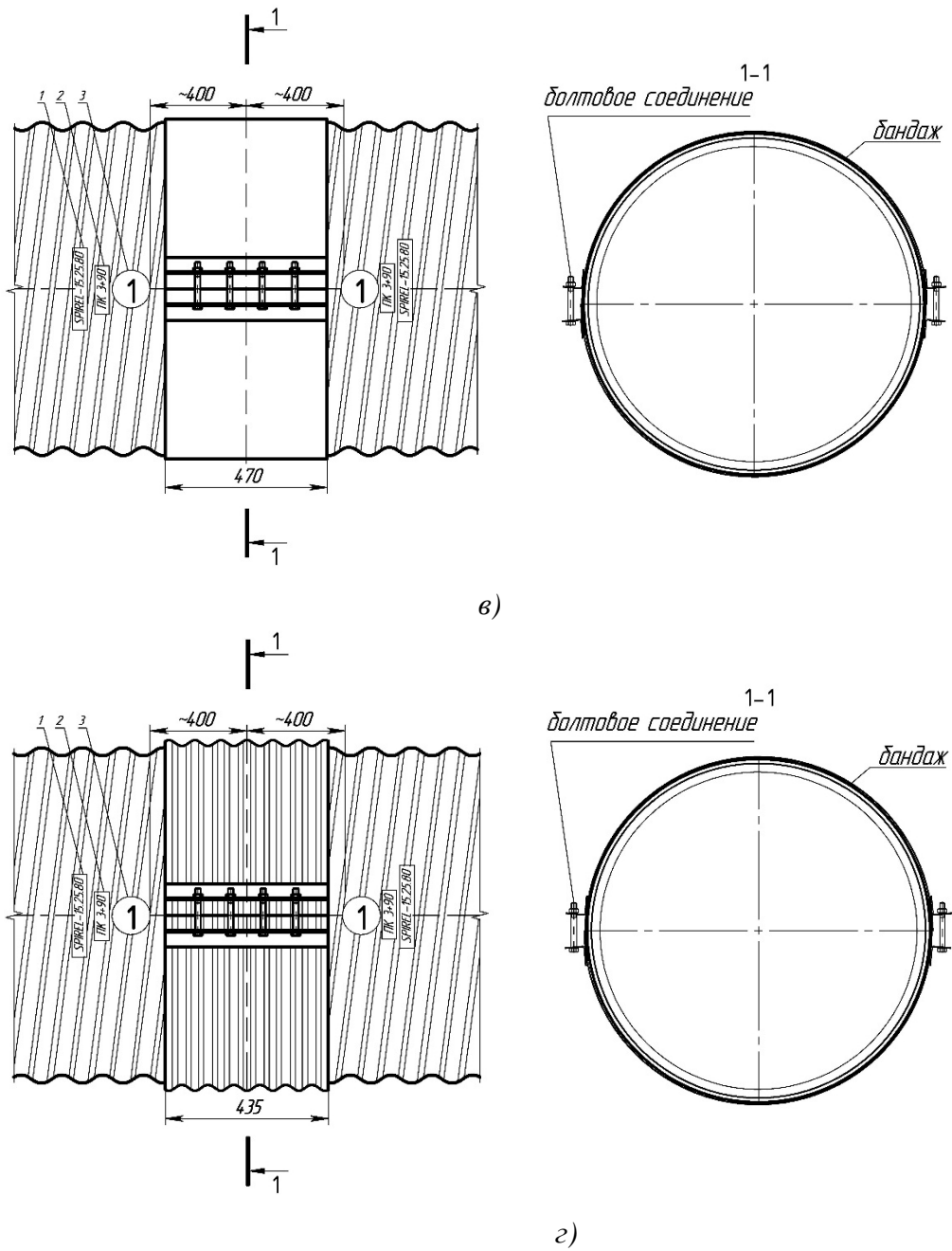


Рисунок В.2 - Конструкция бандажного соединения секций трубы



а)- бандажное соединение тип - В1, б)- бандажное соединение тип –В2,
 в)- бандажное соединение тип –В3, г)- бандажное соединение тип –В4.
 1- обозначение секции; 2- номер пикета; 3-номер стыка;
 4- обозначение бандажа; 5- номер стыка бандажа

Рисунок В.2, лист 2

**Приложение Г
(обязательное)
Указания по монтажу**

Г.1 Общие положения

Строительно-монтажные работы по сооружению водопропускных труб должны производиться по утвержденному проекту производства работ, составленному на основании рабочих чертежей на все работы по возведению сооружения.

Сооружение труб при отсутствии грунтоуплотняющих машин и ручных механизированных трамбовок не допускается.

Сооружение труб при отрицательной температуре воздуха, а также при положительной температуре воздуха и наличии вечномерзлых грунтов должно производиться в кратчайшие сроки без перерыва в выполнении следующих отдельных основных операций и всех работ в целом:

- рытье котлована;
- отсыпка подушки на полную ее высоту;
- монтаж и установка трубы;
- устройство грунтовой обоймы (призмы) до уровня горизонтального диаметра.

При постройке трубы на вечномерзлых грунтах, кроме того, следует:

- выполнять работы по сооружению трубы и насыпи около нее по возможности в конце зимы или весной;
- на время строительства обеспечить беспрепятственный отвод поверхностных вод;
- не допускать уничтожения растительного покрова;
- не допускать проезда транспорта и строительных машин вне подъездных дорог;
- устраивать подъездные дороги, путем подсыпки грунта толщиной в зависимости от нагрузки от транспортных и строительных машин, но не менее 0,5м;
- в проекте должны быть предусмотрены мероприятия, не допускающие скопления воды вблизи оголовков труб во время эксплуатации.

При приемке построенного сооружения должна быть предъявлена следующая документация: чертежи сооружения, на которые нанесены согласованные изменения; акты освидетельствования конструкций, акты промежуточной приемки ответственных конструкций и скрытых работ (устройство оснований, монтаж конструкций, устройство дополнительного защитного покрытия и лотков, грунтовая обойма трубы); акт освидетельствования трубы в целом; паспорт на поставленные строительные стальные конструкции; документы о согласовании допущенных при строительстве отступлений от проекта; сводная ведомость указанных документов.

Контроль качества и приемка работ должны обеспечивать: высокое качество выполняемых работ и полное соответствие их утвержденному проекту и действующим нормативным документам; соответствие качества материалов и конструкций требованиям утвержденного проекта и государственных стандартов; своевременное осуществление промежуточной приемки выполненных работ и правильное оформление соответствующей производственно-технической документации.

До приемки скрытых работ и ответственных конструкций запрещается производить последующие работы (например, установку конструкций на не принятую грунтовую подушку или засыпку трубы с не принятым дополнительным защитным покрытием).

Г.2 Устройство основания

На постоянных водотоках строительство начинают с работ по сооружению временного русла для отвода воды, проводимых в соответствии с проектом. Между постоянным и временным руслами устраивают временную дамбу из глинистых грунтов.

Для осушения строительной площадки на время сооружения основания и монтажа трубы используются дренажи открытого типа - каналы и лотки. Выбор трассы и проектирование продольного профиля канала и лотков определяются местными условиями.

Для осушения площадки могут быть сооружены дренажные прорезы. Дренажные прорезы эффективны при осушении грунтов, обладающих относительно высокой водопроницаемостью. Для перехвата грунтовых вод, поступающих с нагорной стороны, используют ограждающие дренажи.

Устройство естественного основания, в том числе с заменой грунта, должно включать комплекс работ, который необходимо выполнять для обеспечения равномерного и надежного опирания конструкции на грунт, уплотненный не менее чем до 0,95 максимальной стандартной плотности. При устройстве песчаной подушки на естественном основании или на подготовленном грунтовом основании (при замене грунта), грунт подушки также подлежит уплотнению не менее чем до 0,95 максимальной стандартной плотности.

Для водопропускных сооружений (круглых труб диаметром более 3-х метров) кроме замены грунта в основании может устраиваться мембрана из объемной георешетки в обойме из армирующих полотнищ геотекстиля. На скальных и полускальных основаниях мембраны не устраиваются.

Работы по подготовке основания включают:

- вырезку котлована на глубину замены кондиционным грунтом;
- транспортировку и укладку кондиционного грунта и грунта подушки;
- уплотнение грунта естественного основания и подушки под трубу грунтоуплотняющими машинами или виброкатками;
- устройства подушки с применением экскаваторов или экскаваторов-планировщиков;
- нарезку ложа под трубу приспособленным для этой цели автогрейдером, оборудованным специальным профильным ножом, или бульдозером с аналогичным оборудованием отвала.

Для устройства основания непосредственно под трубой глубиной не менее 0,5м применяются пески средней крупности, крупные, гравелистые, щебенисто-галечниковые и дресвяно-гравийные грунты, не содержащие обломков размером более 50мм. Перечисленные грунты не должны содержать более 10% частиц размером менее 0,1мм, в том числе более 2% глинистых размером менее 0,005мм.

Грунт подушки основания, следует отсыпать в котлован и уплотнять слоями. Каждый слой толщиной не более 0,5м должен быть уплотнен не менее чем за два прохода по одному следу.

При уплотнении грунта пневмошинными катками толщину слоя следует принимать не более чем 0,3м.

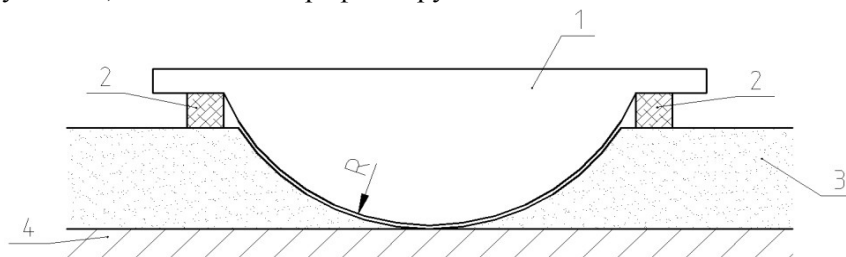
После уплотнения подушки следует отсыпать нулевой слой грунта и уплотнить его, используя те же машины и ту же технологию, что и при устройстве подушки.

Если труба устанавливается непосредственно на подушку, то поверхности подушки придается требуемый строительный подъем.

Правильность строительного подъема контролируется нивелировкой не менее чем в трех точках: под осью пути и концами трубы.

Если проектом предусмотрена отсыпка нулевого слоя грунта на предварительно уплотненное основание, то последнее в этом случае должно быть уплотнено на ширине не менее 4м в каждую сторону от оси трубы для одноочковых и не менее $D \cdot n + (n-1) \cdot b + 4$ для многоочковых труб по той же технологии, что и подушка, где D - диаметр трубы, n - число очков, b - расстояние между осями труб.

При устройстве основания, когда в нем необходима вырезка ложа под трубу, ее следует производить автогрейдером, оборудованным профилированным ножом или начерно бульдозером с последующей отделкой вручную по шаблону с радиусом криволинейной кромки, равным радиусу трубы по средней линии гофров (рисунок Г.1). Отклонение профиля грунтового ложа от шаблона не должно превышать 3см.



1 - шаблон; 2 - подкладка из брусьев; 3 - нулевой слой; 4 - верх подушки
Рисунок Г.1 - Вырезка грунтового ложа по шаблону

После установки трубы в проектное положение на профилированное ложе, перед устройством грунтовой обоймы, следует производить подсыпку грунта в зазоры между поверхностью нижней части трубы и грунтовым ложем и его уплотнение бензиновыми или дизельными трамбовками с подштыковкой во впадинах гофров. Трамбовки при уплотнении грунта размещаются на расстоянии 5 см от гребней гофров.

Нулевой слой грунтовой обоймы непосредственно возле трубы следует доуплотнять виброкатками за один-два прохода машины вдоль стенок трубы. В случае использования для уплотнения грунта обоймы

пневмокатков доуплотнение нулевого слоя возле стенок трубы следует производить ручными трамбовками или виброплитами.

Если трубу устанавливают на плоское основание, то подсыпка грунта в нижние четверти трубы с уплотнением трамбовками или виброплитами с подштыковкой производится до охвата трубы грунтом не менее чем на 120°. Последующее уплотнение грунта возле трубы производят так же, как при спрофилированном ложе.

При устройстве основания в зимнее время для замены грунта основания и устройства подушки разрешается применять только талый (сухой или сухомерзлый не смёрзшийся) грунт и уплотнять его трамбуемыми машинами по мере отсыпки, не допуская смерзания в рыхлом состоянии.

Котлованы под противофильтрационные экраны следует отрывать параллельно с подготовкой котлована под подушку и после удаления воды заполнять (в зависимости от требований проекта) глинощебеночной или цементно-грунтовой смесью, или бетоном с послойным уплотнением виброплитами.

Контроль плотности грунта естественного основания пути после окончания работ по его уплотнению, а также контроль плотности грунта отсыпанной подушки осуществляется после ее отсыпки и уплотнения по всей длине трубы.

Контроль плотности грунтовой подушки, укладываемой взамен слабого грунта основания, осуществляется через каждые 0,5м высоты подушки. Количество проб должно быть не менее двух в каждой точке.

Плотность песчаных грунтов контролируется прибором Ковалева, а щебенисто-галечниковых и дресвяно-гравийных - методом лунок. Результаты контроля заносятся в акт на скрытые работы.

На слабых основаниях для уменьшения объема заменяемого грунта и лучшего распределения нагрузки от трубы и насыпи рекомендуется укладка мембран из объемной георешетки, заполненной ПГС или щебнем (рисунок Г.2). Применение георешеток должно быть обосновано проектным решением.

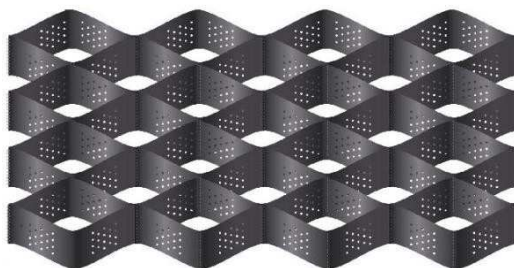


Рисунок Г.2 - Общий вид георешетки в рабочем (растянутом) состоянии

Г.3 Монтаж трубы

Г.3.1 Общие положения

В зависимости от местных условий монтировать трубы на строительной площадке следует из секций. Рекомендуется производить монтаж труб "с колес" сразу в проектное положение.

Длину секций следует назначать, исходя из заданных проектных длин, и рекомендуется принимать не более 10м (допускается до 13,5м).

Сборку труб следует осуществлять согласно монтажной схеме, определяемой в проекте производства работ.

Монтажная схема должна предусматривать:

-порядок установки при сборке и объединении секций;

-порядок перевозки секций;

-порядок установки хомутов и болтов;

-оснастки и подмостей для крепления трубы диаметром более 2м в поперечном сечении во время сборки.

Проект производства работ должен учитывать особенности установки металлоконструкций в проектное положение в зависимости от верхнего очертания подушки под трубу. При основании,

спланированном без устройства ложа для трубы диаметром до 3,0м, допускаются монтаж сборка рядом с проектной осью и последующая накатка ее в проектное положение.

При спрофилированном основании секции трубы следует устанавливать краном и объединять на месте.

Монтаж труб с монолитными или сборными оголовками должен начинаться со сборки фундаментной части низового оголовка с последующей укладкой металлических конструкций сооружения (секций) и завершением устройства оголовков.

Перед началом работ следует проверить наличие маркировки. Марка элементов должна соответствовать требованиям 5.3.1 и 5.4. настоящего стандарта. Геометрические размеры элементов конструкций и крепежа должны отвечать требованиям проекта.

Поверхность основного (цинкового) защитного покрытия труб не должна иметь видимых трещин, забоин, наплывов на стыкуемых поверхностях и мест, не покрытых этим защитным покрытием. Использование элементов с указанными дефектами не допускается. Дефекты защитного покрытия устраняются заводом-изготовителем.

Качество дополнительного защитного полимерного покрытия, которое наносится в заводских условиях, должно проверяться на сплошность и отсутствие отслаивания.

Соприкасающиеся поверхности элементов и крепежа необходимо очистить от грязи и посторонних частиц.

Г.3.2 Монтаж труб из секций

Монтаж труб следует осуществлять на спланированном основании либо рядом (вблизи проектной оси). Секции укладывают на деревянные брусья для беспрепятственной постановки хомутов и болтовых соединений. Затягивать болты следует электрическими гайковертами или пневматическими гайковертами, а также торцевыми и накидными гаечными ключами. Допускается применение электрических гайковертов небольшой массы до 3кг), обеспечивающих величину момента затяжки от 15 до 20кгс·м.

Секции в проектное положение, как правило, следует устанавливать краном. При строповке секций должны быть приняты меры, исключающие возможность повреждения защитного покрытия. Стропы размещают на расстоянии четверти длины секции от их торцов. Рекомендуется выполнять строповку с прокладками из дорнита.

Г.4 Устройство дополнительного защитного покрытия

Дополнительное защитное покрытие металлоконструкций выполняется с применением мастик, полимерных лакокрасочных материалов или эмалей в соответствии с требованиями проекта.

Полимерные защитные покрытия наносят на секции трубы на заводах-изготовителях, либо на притрассовых производственных предприятиях (полигонах). Нанесение покрытия на строительной площадке не рекомендуется. На строительной площадке полимерные защитные покрытия наносят только на незащищенные концы секций, элементы и дефектные места, появившиеся в покрытии при транспортировании и сборке секций.

В зимних условиях очистку трубы и нанесение защитного покрытия следует производить под навесом и в тепляках (если это требуется по технологическому регламенту).

Работы по устройству защиты трубы на монтажной площадке включают в себя последовательное выполнение операций:

- по подготовке оцинкованной поверхности; - ремонту поврежденного покрытия;
- нанесению грунтовочного покрытия;
- нанесению защитных слоев;
- сушке каждого слоя покрытия.

Все операции по выполнению технологического процесса нанесения защитного покрытия должны производиться при температуре и влажности воздуха, указанных в технических условиях на конкретный материал.

Перед нанесением защитных материалов, поверхности трубы должны пройти контроль и овидетельствование состояния цинкового покрытия.

Подготовка металлических поверхностей к нанесению защитного покрытия включает в себя:

- удаление грязи, пыли и жировых загрязнений с поверхности;

- нанесение грунтовочного слоя на всю поверхность.

Следы жира должны удаляться с помощью щеток или ветоши, смоченных уайт спиритом или растворителем; пыль удаляется обдувом сжатым воздухом.

При малых зонах очистки и в труднодоступных местах допускается применение металлических щеток (как ручных, так и механических).

Г.5 Устройство грунтовой обоймы и засыпка трубы

Устройство грунтовой обоймы выполняется в едином технологическом процессе с засыпкой трубы до проектной отметки.

Труба должна быть заключена в грунтовую обойму не позже чем через трое суток после окончания работ по нанесению дополнительного защитного покрытия.

Устройство грунтовой обоймы следует вести с опережением возведения земляного полотна. Необходимость оставления в насыпях прогалов для строительства труб должна быть обоснована проектом организации строительства, при этом ширину прогала (в свету) понизу следует назначать из расчета обеспечения расстояния между основанием откоса насыпи и стенкой трубы на уровне горизонтального диаметра не менее 4м.

Для устройства грунтовой обоймы вокруг конструкции трубы применяются пески средней крупности, крупные, гравелистые, щебенисто-галечниковые и дресвяно-гравийные грунты, не содержащие обломков размером более 50мм. Кроме перечисленных грунтов, допускается применять пески мелкие. Перечисленные грунты не должны содержать более 10% частиц размером менее 0,1мм, в том числе более 2% глинистых размером менее 0,005мм.

Отсыпка грунтовой обоймы с использованием глинистых грунтов, пригодных для возведения насыпей (при высотах последних над шельгой свода до 8м) допускается в районах, где исключается возможность процессов пучинообразования на автомобильных дорогах не выше III категории, при соответствующем технико-экономическом обосновании.

Степень уплотнения грунта в обойме трубы должна быть не ниже 0,95 максимальной стандартной плотности.

Процесс устройства грунтовой обоймы должен включать следующие виды работ:

- транспортировку грунта из карьера или резерва автосамосвалами, или скреперами;
- разгрузка грунта рядом с трубой на расстоянии не ближе 1,0м от её стенки;
- разравнивание грунта бульдозером слоями заданной толщины одновременно с обеих сторон трубы;
- послонное уплотнение грунта грунтоуплотняющими машинами на расстоянии более 1,0м от стенки трубы в уровне горизонтального диаметра, а в непосредственной близости от трубы, ручными механизированными трамбовками с подштыковкой грунта в гофрах трубы;
- контроль плотности засыпки.

При отсыпке насыпи совместно с обоймой засыпку следует вести наклонными от трубы слоями с уклон не круче 1:5 (рисунок Г.3).

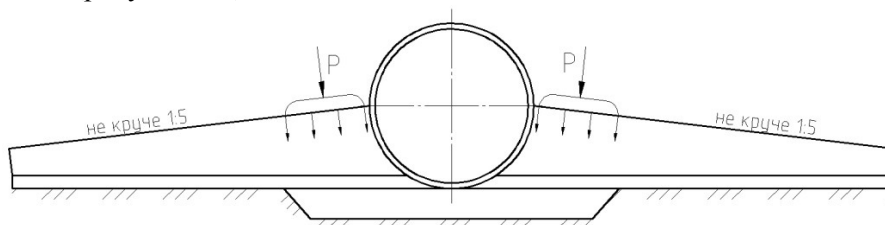


Рисунок Г.3- Схема засыпки и уплотнения грунта наклонными слоями

Толщина слоёв назначается в зависимости от грунтоуплотняющих средств:

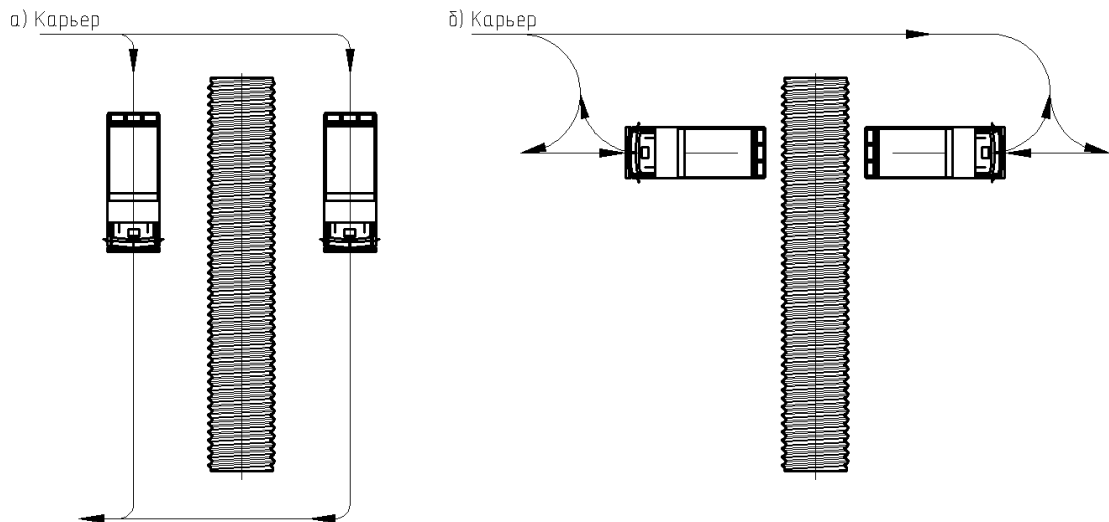
- от 0,3 до 0,5м - при применении грунтоуплотняющих машин виброударного действия для стесненных условий с одним или двумя рабочими органами и дизель-трамбовочной машиной;
- 0,2м - при использовании пневмокотков массой от 25 до 30т;
- 0,15м - при применении ручных электротрамбовок.

Схему движения самосвалов и скреперов с въездом и съездом со стороны откосов насыпи (рисунок Г.4, а) целесообразно применять в случае засыпки трубы в прогалах. Отсыпку грунта следует производить

с разворотом самосвала перед трубой и подачей его для разгрузки задним ходом вдоль оси насыпи (рисунок Г.4, б) или же с кольцевым движением самосвалов.

Особое внимание следует уделять уплотнению грунта у стенок и в гофрах. При этом электротрамбовки следует располагать на расстоянии 5см от гребней гофров.

Для засыпки в прогалах можно использовать бульдозеры, перемещая ими грунт, специально доставленный для этой цели и уложенный с обеих сторон трубы на насыпи.



1,2 и т.д. - последовательность сторонности отсыпки:

а - при засыпке трубы в прогалах насыпи; б - при свободном подъезде

Рисунок Г.4 - Схемы движения самосвалов и уплотняющих механизмов при устройстве обоймы

Отсыпку грунта слоями во всех случаях необходимо начинать от трубы по всей ее длине. Засыпать трубу необходимо послойно в следующей последовательности. Грунт укладывают одновременно с обеих сторон трубы и разравнивают бульдозером. После уплотнения слоя грунта с одной стороны, производят отсыпку второго слоя, а с другой стороны - уплотнение грунта. В таком же порядке осуществляются отсыпка и уплотнение всех последующих слоёв до верха трубы. Уплотнение каждого слоя грунта, если оно производится при движении машин вдоль конструкции, следует начинать с удаленных от нее участков и с каждым последующим проходом приближаться к стенке трубы. Уплотнение грунта непосредственно у трубы допускается только тогда, когда с противоположной стороны уже отсыпан слой грунта этого же горизонта по всей длине.

Уплотнять грунт вокруг трубы следует, как правило, машиной виброударного действия для стесненных условий. При уплотнении слоев, расположенных ниже горизонтального диаметра трубы машина должна передвигаться вдоль конструкции. Слои, находящиеся выше этого уровня, целесообразно уплотнять челночным способом (рисунок Г.5), если труба засыпается до возведения насыпи или в широком прогале.

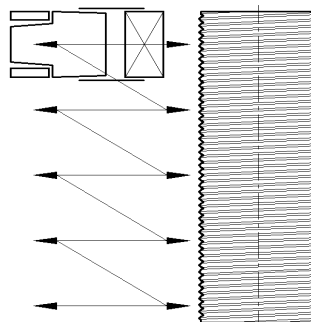
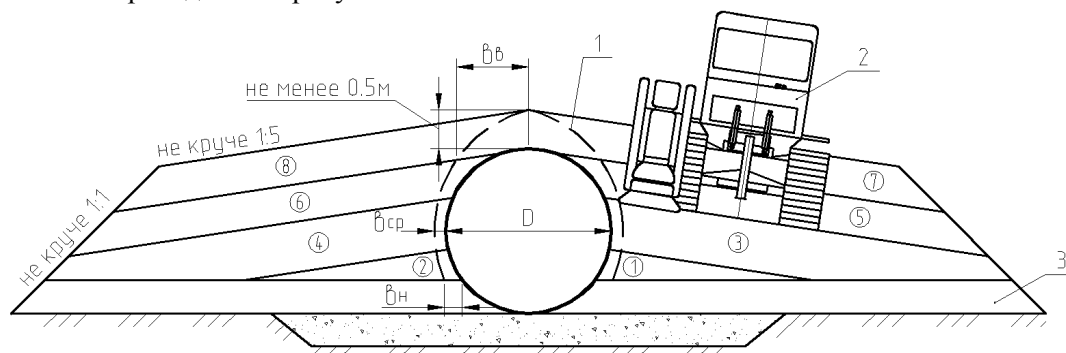


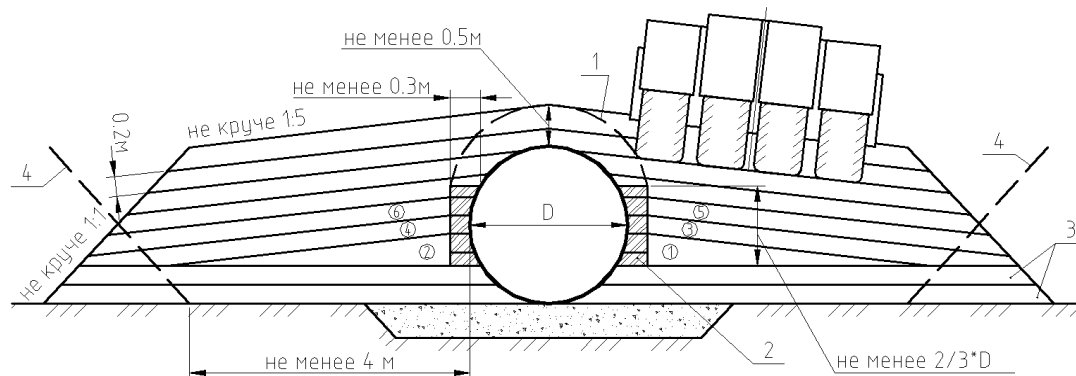
Рисунок Г5 - Схема уплотнения грунта виброударной машиной челночным способом

Последовательность отсыпки слоев, их толщина и допустимое приближение к трубе рабочих органов уплотняющих машин приведены на рисунках Г.6 и Г.7.



1, 2 и т.д.- номера слоёв в технологическом порядке их отсыпки; 1-контур максимального приближения рабочего органа машины к стенке трубы; 2-виброударная грунтоуплотняющая машина; 3-нулевой слой; v_n , $v_{ср}$, $v_в$ – максимальные приближения рабочего органа к стенке трубы на разных уровнях, равные: для $D=1м$ $v_n=0,15м$, $v_{ср}=0,05м$, $v_в=0,4м$; для $D=1,5м$ $v_n=0,2м$, $v_{ср}=0,05м$, $v_в=0,5м$; для $D=2м$ $v_n=0,3м$, $v_{ср}=0,05м$, $v_в=0,7м$; для $D=3м$ $v_n=0,4м$, $v_{ср}=0,05м$, $v_в=1,1м$

Рисунок Г.6 - Технологическая последовательность и схема послойного уплотнения грунта засыпки трубы виброударной машиной для стесненных условий



1, 2 и т.д.- номера слоёв в технологическом порядке их отсыпки; 1-граница максимального приближения скатов катка к трубе; 2-грунт, уплотняемый ручными механизированными трамбовками; 3-нулевой слой; 4-линии очертания границ торцов насыпи в случае устройства трубы в прогале

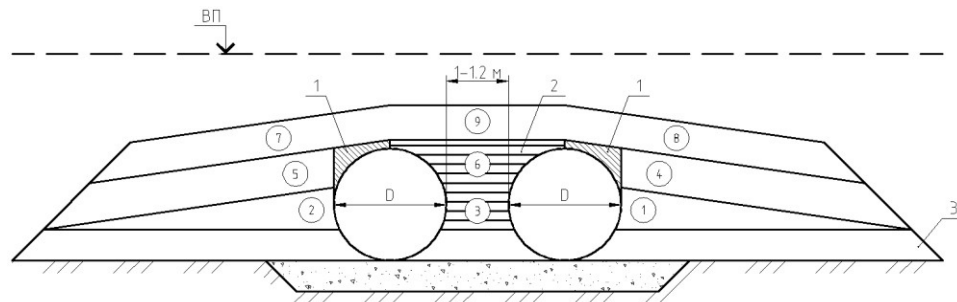
Рисунок Г.7 - Технологическая последовательность и схема послойного уплотнения грунта засыпки трубы пневмокотками.

В процессе уплотнения грунта катком последний должен перемещаться вдоль сооружения по кольцевой схеме. Приближение скатов катка к трубе допускается на расстояние не менее 1,0м. Грунт у стенок трубы при данной технологии необходимо уплотнять ручными электротрамбовками.

Уплотнение грунта в пазухах многоочковых водопропускных труб рекомендуется производить механизированными ручными трамбовками с обязательным соблюдением последовательности отсыпки слоев (рисунок Г.8). Толщина слоя в пазухе не должна превышать 0,15м. Для засыпки пазух грунтом следует использовать универсальные экскаваторы-планировщики с ковшами до 0,5куб.м.

В зимних условиях трубы следует засыпать только тальми (сухими не смерзшимися) грунтами, при этом рекомендуются грунтоуплотняющие машины ударного и виброударного действия. Допустимое время рабочего цикла от момента разработки грунта до окончания его уплотнения не должно превышать времени, в течение которого грунт сохраняет способность к уплотнению.

В процессе засыпки и уплотнения грунта должны быть исключены случаи каких-либо повреждений труб и их защитного покрытия.



1,2 и т.д.- номера слоёв в технологическом порядке их отсыпки; 1- грунт над трубой, уплотняемый в процессе возведения следующего по высоте слоя; 2- грунт, уплотняемый ручными механизированными трамбовками; 3- нулевой слой

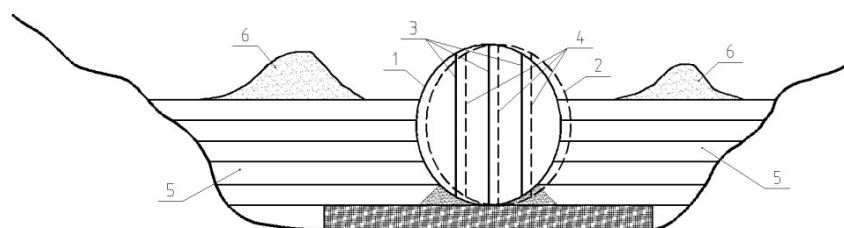
Рисунок Г.8 - Технологическая последовательность и схема послойного уплотнения грунта засыпки многоочковых труб

Проезд над трубой диаметром до 3м строительных машин с нагрузкой на ось до 10тс допускается при толщине слоя над верхом конструкции не менее 0,5м (в плотном теле), с нагрузкой на ось от 11 до 20тс - при толщине слоя не менее 0,8м и с нагрузкой на ось от 21 до 50тс - при толщине слоя не менее 1м. Если проектом предусмотрена меньшая толщина засыпки, то для пропуска машин через сооружение в месте их проезда требуется досыпать грунт до указанной толщины.

При отсыпке и уплотнении грунта следует вести контроль за поперечными деформациями конструкции трубы, сопоставляя результаты контроля с замерами, произведенными до начала засыпки трубы. К моменту уплотнения слоя грунта на уровне верха трубы уменьшение горизонтального диаметра не должно превышать 3% её номинального диаметра.

Для повышения несущей способности конструкции и надежности ее работы рекомендуется до засыпки придавать ее поперечному сечению овальность с большей осью по вертикали, увеличивая вертикальный диаметр трубы на величину до 3% от номинального и закрепляя сечение стойками. Создание овальности целесообразно производить с помощью двух последовательно переставляемых домкратов, выполняя работы в следующем порядке: в лотке и своде трубы укладывают прогоны, раскрепляя их временными стойками; в начале и конце одного из звеньев на участке, где необходимо создать овальность, ставят домкраты и увеличивают вертикальный диаметр до заданной величины, между домкратами устанавливают стойку; затем, последовательно переставляя домкраты, устанавливают стойки на всем участке. Рекомендуется делать стойки инвентарными, а для облегчения демонтажа устанавливать их на клиньях. Стойки удаляют после отсыпки насыпи на проектную высоту.

Для контроля сохранения при засыпке неизменным положения оси трубы и ее формы относительно вертикальной оси, в лотковой части трубы краской наносится ось и две прямые по обеим сторонам на выбранном расстоянии от оси, на которые должна проецироваться ось отвесов, закрепленных в верхней части трубы. В процессе отсыпки и уплотнения грунтовой обоймы необходимо контролировать положение отвесов. Отклонение отвесов от линий, нанесенных краской, говорит о "заваливании» конструкции вследствие неравномерной отсыпки или уплотнения. Положение трубы необходимо восстановить дальнейшей засыпкой или разборкой нескольких слоев грунта (рисунок Г.9).



1 - проектное положение трубы; 2 - изменённое положение трубы вследствие неравномерной засыпки и уплотнения; 3 - исходное положение отвесов; 4 - смещение отвесов; 5 - отсыпанные и уплотненные слои грунтовой обоймы; 6 - грунт для отсыпки обоймы

Рисунок Г.9 -Контроль правильности положения трубы при сооружении грунтовой обоймы

Г.6 Устройство лотков

Устройство лотков выполнять в соответствии с указаниями проектной документации, ОДМ 218.2.001-2009 и типовых проектов.

Лотки в трубы укладываются на слой дополнительного антикоррозионного покрытия.

Лотки следует устраивать, как правило, после возведения насыпи над трубой до проектной отметки.

Бетонный лоток устраивается при положительной температуре воздуха. Укладку лотка при отрицательной температуре воздуха следует осуществлять по специальному проекту, предусматривающему мероприятия по обеспечению проектных характеристик материала лотка.

В трубах диаметром до 1,5м включительно асфальтобетонный лоток устраивают в секциях труб на полигонах, где собирают секции, или непосредственно на строительной площадке перед монтажом конструкций.

При устройстве лотков в секциях труб длина лотка должна быть меньше длины секции настолько, чтобы обеспечить возможность стыкования секций стандартными элементами при монтаже. Устройство лотка на непокрытых участках в трубах диаметром до 1,5м осуществляется после установки очередной секции (длина секции в этом случае должна быть не более 5м). Непокрытые участки в стыках секций заполняются асфальтобетоном.

Г.7 Контроль качества и приёмка работ

Контроль качества при производстве работ по сооружению должен осуществляться на всех стадиях технологического процесса.

Контроль качества и приемка работ должны обеспечивать:

- высокое качество выполняемых работ и полное соответствие их утвержденному проекту и действующим нормативным документам;

- соответствие качества материалов и конструкций требованиям утвержденного проекта и государственных стандартов;

- своевременное осуществление промежуточной приемки выполненных работ и правильное оформление соответствующей производственно-технической документации.

До приемки скрытых работ и ответственных конструкций запрещается проводить последующие работы (например, установку трубы на не принятую грунтовую подушку или засыпку конструкций с не принятым дополнительным защитным покрытием).

Контроль плотности грунта естественного основания, а также контроль плотности грунтовой подушки, укладываемой взамен слабого грунта основания, осуществляется под осью дороги через каждые 0,5 м высоты подушки. Количество проб должно быть не менее двух в каждой точке.

Плотность песчаных грунтов контролируется прибором Ковалева, а щебенисто-галечниковых и дресвяно-гравийных - методом лунок. По окончании подготовки основания под трубу составляют акт по стандартной форме на скрытые работы.

Результаты контроля заносятся в акт на скрытые работы.

Перед началом работ по монтажу следует проверить наличие маркировки, отбраковать элементы, обеспечить комплектность элементов и крепежа.

При отбраковке элементов и крепежа следует проверять качество защитного покрытия, маркировку элементов, геометрические размеры элементов и крепежа.

Перед началом монтажа трубы должны быть выполнены все подготовительные работы.

Если на месте строительства трубы рядом с подготовленным основанием отсутствует ровная площадка, то для сборки трубы следует подготавливать подмости, располагая их вблизи проектной оси. В ходе монтажа и после его завершения осуществляется геодезический контроль.

Приемка смонтированных конструкций перед устройством грунтовой обоймы должна быть оформлена актом.

При выполнении работ по защите от коррозии металлоконструкций должны контролироваться:

- температура окружающего воздуха;

- относительная влажность воздуха;

- обезжиренность и чистота сжатого воздуха, применяемого в процессе производства работ;

- степень очистки поверхности перед нанесением лакокрасочных материалов;

- гарантийный срок их пригодности;
- время технологической выдержки наносимых слоев защитного покрытия и время выдержки полного покрытия.

Контроль высыхания лакокрасочных покрытий следует осуществлять - по ГОСТ 19007-73.

Контроль качества лакокрасочного покрытия должен производиться по внешнему виду, толщине и адгезии.

Контроль внешнего вида покрытия осуществляется согласно ГОСТ 9.407-2015 Е С З К С "Покрытия лакокрасочные. Методы оценки внешнего вида".

Покрытие не должно иметь пропусков, трещин, сколов, пузырей, кратеров, морщин и других дефектов, влияющих на защитные свойства.

Контроль толщины покрытия осуществляется с помощью толщиномеров электромагнитного типа.

Толщина покрытия на элементе определяется как средняя арифметическая величина из количества замеров, принятого для данной конструкции. Количество точек определяется в разных местах в зависимости от длины элемента: при длине элемента до 5,0м берется 5 точек.

Контроль адгезии покрытия должен осуществляться по методу решетчатого надреза в соответствии с ГОСТ 15140-78. Адгезия покрытия должна быть не более 2 баллов.

На участках проверки адгезии покрытие должно быть восстановлено по принятой схеме окрашивания.

Устройство грунтовой обоймы ведется под постоянным геодезическим контролем.

Контроль плотности грунта следует осуществлять на протяжении всего процесса засыпки трубы путем отбора проб. Проверяется плотность каждого отсыпанного и уплотненного слоя грунта около входного и выходного оголовков и по всей длине трубы не реже, чем через 10,0м на расстоянии 0,1м и 1,0м от боковых стенок. Количество проб должно быть не менее двух в каждой точке. Результаты контроля заносятся в акт на скрытые работы.

Плотность песчаных и глинистых грунтов определяют прибором Ковалева. Плотность щебенисто-галечниковых и дресвяно-гравийных грунтов контролируется методом лунок.

Оценку качества выполнения работ по устройству лотка следует производить внешним осмотром (проверкой отсутствия трещин, бугров, впадин, расслоений) и контролем геометрических размеров. По окончании работ составляется акт приемки лотка в трубе.

Укрепление русел и откосов обоймы вокруг трубы следует производить в соответствии с проектами и нормами по производству земляных и укрепительных работ.

После завершения этих работ следует производить приемку водопропускной трубы в целом с оформлением акта.

При приёмке построенного сооружения должна быть предъявлена следующая документация: чертежи трубы, на которые нанесены согласованные изменения; акты освидетельствования конструкций, акты промежуточной приемки ответственных конструкций и скрытых работ (устройство оснований, монтаж конструкций, устройство дополнительного защитного покрытия и лотков, грунтовая обсыпка труб); акт освидетельствования трубы в целом; паспорт (сертификат) на поставленные строительные стальные конструкции; паспорт (сертификат) на поставленные объемные георешетки и геотекстиль для армогрунтовой обоймы; документы о согласовании допущенных при строительстве отступлений от проекта; сводная ведомость указанных документов.

Г.8 Требования безопасности при производстве работ

При производстве работ по сборке и монтажу труб «SPIREL» следует руководствоваться разделом «Безопасность труда» ОДМ 218.2.001-2009 и действующими правилами и нормами техники безопасности и охраны труда в строительстве по соответствующим видам работ.

Все рабочие должны быть проинструктированы по технике безопасности и обучены работам, которые они должны выполнять. Лица моложе 18 лет к монтажу не допускаются.

Запрещается осуществлять монтаж труб «SPIREL» без полного комплекта необходимого инструмента.

Установку элементов при монтаже секций следует производить с помощью специальных кранов. Монтируемый элемент разрешается освобождать от крюков только после фиксации его положения болтами или оправками. Запрещается находиться внутри трубы во время монтажа и непосредственно под монтируемым элементом.

Запрещается устанавливать соединительные болты до тех пор, пока положение этого элемента не зафиксировано оправками не менее, чем в двух точках.

При перекатке смонтированной трубы или отдельных секций следует находиться только позади них.

Подъем полностью смонтированной трубы краном допускается только после стяжки всех соединительных болтов на хомутах.

При устройстве монолитного асфальтобетонного лотка в трубе диаметром до 2м. и длиной более 20м. следует предусматривать вентиляцию. Рекомендуется применять осевые вентиляторы. Их подбор необходимо осуществлять из расчета обеспечения скорости движения воздуха не менее 1м/с.

Производство работ по защите элементов труб «SPIREL» полимерными материалами выполняется в соответствии с ГОСТ 12.3.005-75 ССБТ. «Работы окрасочные. Общие требования безопасности.»

Библиография

- [1] Серия 3.501.3-187.10 Выпуск 0. Трубы водопропускные круглые отв. 0.5-2.5 м спиральнолитые из Гофрированного металла с гофром 68x13 и 125x26 мм. ОАО «Трансмост» 2010г
- [2] Пособие по гидравлическим расчетам малых водопропускных сооружений. Москва, ОАО «Трансмост», 1992 год.
- [3] Handbook of Steel Drainage & Highway Construction Products. Published by: Corrugated Steel Pipe Institute 652 Bishop Street North, Unit 2A Cambridge, Ontario, Canada N3H 4 V6; American Iron and Steel Institute, Washington, DC, USA 20036-4700; Copyright 1984 American Iron and Steel Institute. All rights reserved. Including the right of translation and publication in foreign countries. Second Canadian Edition. First Printing - June 2002.

ОКС 77.140.75

ОКП 52.6400

Ключевые слова: трубы металлические гофрированные спиральновитые, трубы дорожные водопропускные, геометрические параметры, маркировка, методы контроля, методы испытаний
