

ГОСУДАРСТВЕННАЯ КОМПАНИЯ
«РОССИЙСКИЕ
АВТОМОБИЛЬНЫЕ ДОРОГИ»
(ГОСУДАРСТВЕННАЯ КОМПАНИЯ
«АВТОДОР»)

Страстной б-р, д. 9, Москва, 127006
тел.: +7 495 727 11 95, факс: +7 495 784 68 04
<http://www.russianhighways.ru>,
e-mail: info@russianhighways.ru

23.06.2020 № 10213-ТП
На № _____ от _____

Генеральному директору
ООО «ТД Акустические
Конструкции»

М.В. Титову

197374, г. Санкт-Петербург,
ул. Стародеревенская, д. 11, корп. 2, лит.
А, пом. 314/б.,

Уважаемый Михаил Валерьевич!

Рассмотрев материалы, представленные письмом от 15.06.2020 № 180/1, продлеваем согласование стандарта организации ООО «ТД Акустические Конструкции» СТО 5284-001-28607287-2019 «Панели каркасные трехслойные шумозащитные» (далее – СТО) для добровольного применения на объектах Государственной компании сроком на три года с даты настоящего согласования.

Ежегодно в наш адрес необходимо направлять аналитический отчет с результатами мониторинга и оценкой применения изделий в соответствии с требованиями согласованного СТО на объектах Государственной компании и прочих объектах.

Контактное лицо: начальник отдела технической политики и инновационных технологий Рюмин Юрий Анатольевич, тел. (495) 727-11-95, доб.32-36, e-mail: Yu.Ryumin@russianhighways.ru.

С уважением,

Первый заместитель
председателя правления
по технической политике



А.В. Борисов

**Общество с ограниченной ответственностью
"ТД Акустические Конструкции"**

УТВЕРЖДЕН

приказом ООО "ТД Акустические
Конструкции"

от «01» февраля 2019 г. № 3

СТАНДАРТ ОРГАНИЗАЦИИ

СТО 5284-001-28607287-2019

**ПАНЕЛИ КАРКАСНЫЕ ТРЕХСЛОЙНЫЕ
ШУМОЗАЩИТНЫЕ**

Санкт-Петербург 2019

Предисловие

1 РАЗРАБОТАН: ООО «ТД Акустические конструкции».

2 ВНЕСЕН: ООО «ТД Акустические конструкции».

3 УТВЕРЖДЕН И ВВЕДЕН В ДЕЙСТВИЕ: Приказом ООО «ТД Акустические конструкции» от 01 февраля 2019 г. № 3.

4 ВВЕДЕН ВПЕРВЫЕ.

Настоящий стандарт организации запрещается полностью и/или частично воспроизводить, тиражировать и/или распространять без согласия ООО «ТД Акустические конструкции».

Содержание

1. Область применения.....	1
2. Нормативные ссылки	1
3. Термины и определения.....	3
4. Классификация и обозначение	3
5. Технические требования	5
6. Требования к сырью и материалам.....	7
7. Комплектность	9
8. Маркировка и упаковка.....	9
9. Требования безопасности	10
10. Охрана окружающей среды.....	11
11. Правила приемки	11
12. Методы контроля.....	12
13. Транспортирование и хранение	13
14. Указания по эксплуатации.....	13
15. Гарантия изготовителя.....	14
ПРИЛОЖЕНИЕ А.....	16
Библиография	25

Стандарт ООО «ТД Акустические Конструкции»**ПАНЕЛИ КАРКАСНЫЕ ТРЕХСЛОЙНЫЕ
ШУМОЗАЩИТНЫЕ****1. Область применения**

Настоящий стандарт устанавливает требования к изготовлению панелей каркасных трехслойных шумозащитных (далее по тексту – панелей), производимых ООО «ТД Акустические Конструкции», предназначенные для использования в качестве основного элемента акустических экранов для защиты территорий с жилыми застройками от шума, создаваемого транспортными средствами на железнодорожных путях, автомобильных дорогах, строительных площадок, промышленного оборудования и т.п. и обеспечивающих снижение шума до санитарных норм.

2. Нормативные ссылки

В настоящем стандарте используются ссылки на следующие нормативные документы:

ГОСТ 2.601-2013	ЕСКД. Эксплуатационные документы
ГОСТ 12.3.009-76	ССБТ. Работы погрузочно-разгрузочные. Общие требования безопасности
ГОСТ 12.4.021-75	ССБТ. Системы вентиляционные. Общие требования
ГОСТ 9573-2012	Плиты из минеральной ваты на синтетическом связующем теплоизоляционные. Технические условия
ГОСТ 14192-96	Маркировка грузов
ГОСТ 15846-2002	Продукция, отправляемая в районы Крайнего Севера и приравненные к ним местности. Упаковка, маркировка, транспортирование и хранение
ГОСТ 23499-2009	Материалы и изделия звукоизоляционные и звукопоглощающие строительные. Общие технические условия
ГОСТ 26433.0-85	Система обеспечения точности геометрических параметров в строительстве. Правила выполнения измерений. Общие положения
ГОСТ 26433.1-89	Система обеспечения точности геометрических параметров в строительстве. Правила выполнения измерений. Элементы заводского изготовления

ГОСТ 26433.2-89	Система обеспечения точности геометрических параметров в строительстве. Правила выполнения измерений параметров зданий и сооружений
ГОСТ 27296-2012	Здания и сооружения. Методы измерения звукоизоляции ограждающих конструкций
ГОСТ 30246-2016	Прокат тонколистовой рулонный с защитно-декоративным лакокрасочным покрытием для строительных конструкций. Технические условия
ГОСТ 31309-2005	Материалы строительные теплоизоляционные на основе минеральных волокон. Общие технические условия
ГОСТ 31704-2011	Материалы звукопоглощающие. Метод измерения звукопоглощения в реверберационной камере
ГОСТ 32314-2012	Изделия из минеральной ваты теплоизоляционные промышленного производства, применяемые в строительстве. Общие технические условия
ГОСТ 32603-2012	Панели металлические трехслойные с утеплителем из минеральной ваты. Технические условия
ГОСТ 32957-2014	Дороги автомобильные общего пользования. Экраны акустические. Технические требования
ГОСТ 33151-2014	Дороги автомобильные общего пользования. Элементы обустройства. Технические требования. Правила применения
ГОСТ Р ИСО 15974-2005	Заклепки «слепые» с закрытым концом, разрывающимся вытяжным сердечником и потайной головкой (корпус из алюминиевого сплава и стальной сердечник)
ГОСТ 34180-2017	Прокат стальной тонколистовой холоднокатаный и холоднокатаный горячеоцинкованный с полимерным покрытием с непрерывных линий. Технические условия
ГОСТ Р 52246-2015	Прокат листовой горячеоцинкованный. Технические условия.
ГОСТ 33329-2015	Экраны акустические для железнодорожного транспорта. Технические требования
ГОСТ 33328-2015	Экраны акустические для железнодорожного транспорта. Методы контроля
ГОСТ 4784-97	Алюминий и сплавы алюминиевые деформируемые. Марки
ГОСТ 17.2.3.02	

П р и м е ч а н и е - При пользовании настоящим стандартом целесообразно проверить действие ссылочных стандартов в информационной системе общего пользования на официальных сайтах Федерального агентства по техническому регулированию и метрологии в сети Интернет или по ежегодно издаваемым информационным указателям, опубликованным по состоянию на 1 января текущего года. Если ссылочный документ заменен (изменен), то при пользовании настоящим стандартом следует руководствоваться новым (измененным) документом. Если ссылочный документ отменен без замены, то положение, в котором дана ссылка на него, применяется в части, не затрагивающей эту ссылку.

3. Термины и определения

В настоящем стандарте применяются следующие термины с соответствующими определениями:

защищаемый от шума объект: Жилое, общественное или производственное здание (группа зданий) и/или участок территории, отделяемые экраном от автомобильной дороги, для которых установлены предельно допустимые уровни шума;

изоляция воздушного шума: Величина, равная десяти десятичным логарифмам отношения звуковой мощности, падающей на испытуемый элемент, к звуковой мощности, излучаемой другой стороной испытываемого элемента;

индекс изоляции воздушного шума: Величина, служащая для оценки одним числом изоляции воздушного шума ограждающей конструкцией;

коэффициент звукопоглощения панели: Величина, рассчитываемая как отношение интенсивности звука, поглощенного панелью, к интенсивности звука, падающего на панель;

коэффициент перфорации: Отношение суммарной площади отверстий перфорации к общей площади лицевой поверхности;

панель шумозащитного экрана: Основной элемент акустического экрана, который выполняет функции защиты от шума;

шумозащитный (акустический) экран: Барьер (ограниченная преграда), устанавливаемая на пути распространения шума реального источника к защищаемому от шума объекту.

4. Классификация и обозначение

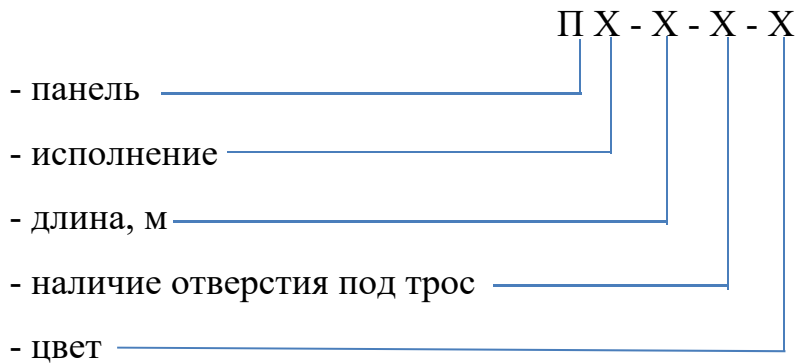
4.1 Панели представляют собой трехслойную конструкцию, состоящую из двух облицовок из стального оцинкованного и окрашенного металла и среднего звукопоглощающего слоя на основе минеральной ваты плотностью 40-150 кг/м³.

4.2 Панели могут эксплуатироваться в различных климатических условиях с неагрессивной и слабоагрессивной средой с температурой от минус 55 °С до

плюс 70 °С.

4.3 Панели выпускают трех типов: перфорированные (ПП), глухие (ПГ) и светопропускные (СП).

Условные обозначения панелей



Исполнение:

перфорированная – П;

глухая – Г;

светопропускная – С

Наличие отверстия под трос:

без отверстия – без обозначения;

с отверстиями – Т

Цвет:

обозначение марочника цвета и

цвет по марочнику

Пример условного обозначения панели при заказе и в технической документации:

-панель перфорированная длиной 3 м с отверстиями под трос, окрашенная RAL 9003

ПП-3.0-Т-RAL 9003, СТО 5284-001-28607287-2019

Рисунки приведены в приложении А.

5. Технические требования

5.1 Панели должны соответствовать требованиям настоящего стандарта и изготавливаться по конструкторской и технологической документации утвержденной в установленном порядке.

5.2 Настоящим стандартом учтены основные требования к шумозащитным панелям, предусмотренные ГОСТ 33329, ГОСТ 33328, ГОСТ 33151, ГОСТ 23499, ГОСТ 32603, ГОСТ 32957. Терминология применена по указанным ГОСТам.

5.3 Панели типа ПП (рисунок 1) выпускают с облицовкой из профилированного металла, имеющей специальную перфорацию, обращенную в сторону источника шума, и глухой облицовкой с обратной стороны панели. Перфорированная полупанель после перфорации покрывается защитным покрытием.

5.3.1 Панели типа ПГ (рисунок 2) выпускают с облицовкой из профилированного металла без перфорации с обеих сторон панели.

5.3.2 Панели типа СП (рисунок 3) выпускают из листа ПММА собранного в раму из алюминиевого профиля.

5.4 Панели типов ПП и ПГ имеют внутри ребра жесткости (перегородки) из полимерного материала (полипропилен, полиэтилен) в количестве 2 шт. (рисунки 4) и крышки (рисунок 5) с торцов панелей в количестве 2 шт. из того же материала.

Также по требованию заказчика ребра жесткости (перегородки) и крышки могут быть выполнены из оцинкованного стального листа.

5.5 Перегородки устанавливаются свободно стоящими между плитами минваты, а крышки крепят к облицовкам с помощью «слепых» заклепок длиной 10 мм и диаметром 4 мм.

5.6 Для устранения зазора между земляным основанием и нижней панелью используется фартук (рисунок 7). Фартук состоит из ткани ПВХ, закрепленной на алюминиевом профиле, через прижимную ленту, с помощью «слепых» заклепок длиной 12 мм и диаметром 4 мм.

5.7 Геометрические параметры панелей должны составлять:

- длина от $1000 \pm 3,0$ до $5000 \pm 3,0$ мм;
- ширина $508 \pm 3,0$ мм;

- толщина $100 \pm 1,0$ мм для панелей ПГ, ПП;
- косина реза торца панелей не более 3,0 мм;
- разность длин диагоналей не более 5,0 мм;
- непрямолинейность кромок не более 0,5 мм на 1 м длины;
- неплоскостность панелей не более 1,0 мм на 1 м длины.

5.8 Требования к внешнему виду панелей

5.8.1 Защитно-декоративное полимерное покрытие металлических облицовок должно быть однотонным и сплошным.

5.8.2 На поверхности полимерного покрытия допускаются:

- отдельные дефекты размером не более 2 мм, не проникающие до металла, или небольшие группы таких дефектов, расположенные периодически или хаотично;

- отдельные риски или потертости от воздействия профилирующего оборудования, не нарушающие сплошности покрытия;

- следы легко удаляемого масла для профилирования.

5.8.3 В панелях не допускаются:

- смятие продольных кромок;

- выступающие заусенцы на кромках металлических листов.

5.8.4 В качестве шумопоглощающего элемента панелей служит:

- минераловатная плита толщиной 60 мм (рисунок 6.1);

- минераловатная плита толщиной 60 мм с акустическими пирамидами высотой 30,3 мм, расположенными в соответствии с рисунком 6.2.

Допуски на размеры шумопоглощающего элемента $\pm 0,5$ мм.

5.8.5 Минераловатные плиты закрываются пароизоляцией.

5.9 Требования к минераловатной плите:

- плотность 40 - 150 кг/м³;

- сорбционная влажность не более 10 %;

- «корольков» не более 5 % по массе.

5.10 Панели должны выдерживать удар с лицевой и тыльной сторон не менее 30 дж без разрушения при температурах плюс 40 °С и минус 45 °С.

5.11 Нормы по показателю коэффициент звукопоглощения панелей должны быть не ниже указанных в таблице 1.

Таблица 1

Наименование показателя	Среднегеометрическое значение частот, Гц						
	125	250	500	1000	2000	4000	8000
Контрольный коэффициент звукопоглощения	0,3	0,5	0,8	0,8	0,7	0,6	0,5

5.12 Коэффициент перфорации у металлической облицовки должен быть не менее 0,3.

5.13 Допустимый прогиб панелей под собственным весом и/или приложенной ветровой нагрузкой не должен превышать 20 мм.

6. Требования к сырью и материалам

6.1 Материалы, применяемые при производстве панелей, должны соответствовать требованиям действующих нормативных документов, выпускаться в промышленном объеме и иметь все необходимые документы, предусмотренные действующим законодательством России.

6.2 Для изготовления панелей применяют тонколистовой горячеоцинкованный рулонный прокат с защитным покрытием марки PURAL с базовой толщиной 0,9 мм или другой выпускаемый по ГОСТ 30246 или ГОСТ 34180 или нормативным документам производителя.

Толщина цинкового слоя должна быть не менее 18 мкм.

По требованию заказчика возможно использование проката толщиной от 0,5 до 1,2 мм.

6.3 Прокат из низкоуглеродистой стали с цинковым или алюмоцинковым покрытием должен иметь предел текучести не менее 230 Мпа, выпускаемый по ГОСТ Р 52246.

6.4 Физико-механические свойства покрытий наружной (лицевой) стороны облицовок должны соответствовать требованиям нормативных документов производителя, но не ниже чем ГОСТ 30246, ГОСТ 34180 .

6.5 Возможно применение импортных сталей и видов покрытий, показатели качества которых соответствуют требованиям нормативных документов.

6.6 В качестве шумозащитного материала, расположенного между облицовками, применяют минераловатные плиты на основе пород базальтовой или кварцевой группы на синтетическом или минеральном связующем, выпускаемых с учетом требований ГОСТ 9573, ГОСТ 31309, ГОСТ 32314, ТУ 5763-008-00287697-2010 плотностью 40 - 150 кг/м³.

6.7 Минераловатные плиты должны иметь следующие физико-механические показатели:

- прочность на сжатие не менее 0,06 МПа;
- прочность на сдвиг/срез не менее 0,06 МПа.

6.8 Перегородки и крышки изготавливают из полипропилена марок от ПП30 до ПП270, полиэтилена ПЭВД и ПЭНД, выпускаемых отечественными и зарубежными производителями по утвержденным нормативным документам.

6.9 В качестве пароизоляции применяют материал «Техблт В», «Мегаизол В», «Rockwool», вкладыши из нетканого полотна или аналогичные материалы, обеспечивающие водоупорность не менее 1000 мм водяного столба.

6.10 Пароизоляция крепится к минераловатной плите по средствам термосклейки на автомате-группираторе УМ-1, вкладыши из нетканого полотна крепятся на перфорированную панель.

6.11 Крышки панелей крепятся к облицовкам «слепыми» заклепками диаметром 4 мм, выпускаемыми по ГОСТ Р ИСО 15974 или аналогичными зарубежными производителями.

6.12 В качестве светопропускной панели используют лист ПММА толщиной не менее 12 мм, с коэффициентом светопропускания не менее 70%.

6.13 Алюминиевый профиль выполнен методом экструзии из алюминиевого сплава АД31 по ГОСТ 4784.

6.14 В качестве ткани ПВХ для фартука применяют негорючий материал ПВХ толщиной 0,7 мм.

7. Комплектность

7.1 Панели поставляют потребителю комплектно в соответствии с конструкторской документацией и условиям заказа (договора).

7.2 Поставка дополнительных конструкций, изделий, таких как стойки, фартук, кронштейны, средства крепления для монтажа экранов, осуществляется в соответствии с рабочим проектом экранов и договором.

7.3 Используемые при устройстве экранов строительные материалы в комплект поставки не входят.

7.4 В комплект поставки должны входить эксплуатационные документы по ГОСТ 2.601. Вид эксплуатационных документов устанавливает изготовитель.

8. Маркировка и упаковка

8.1 Панели должны быть снабжены этикеткой, содержащей следующие данные:

- наименование или товарный знак предприятия – изготовителя и его местонахождение;
- условное обозначение панели;
- обозначение настоящих технических условий;
- знак системы сертификации (если продукция сертифицирована);
- обозначение того, что панель не пожароопасна.

8.2 Маркировку наносят типографским способом, штампованием или иным пригодным способом.

8.3 Допускается при маркировке наносить дополнительные знаки и информационные записи, а также информацию рекламного характера.

8.4 Транспортная маркировка – по ГОСТ 14192.

8.5 Упаковка

8.5.1 Панели укладывают на деревянные поддоны размером 1050x3000 мм (рисунок 8) по схеме (рисунок 9), в количестве 20 шт. Упаковывают с помощью паке­тоупаковщика Emotion MPS, термоусаживающейся пленки и стягивают полимерной лентой, машинкой Strapex STB 80.

8.5.2 Вес одного упаковочного места 1000 – 1100 кг.

8.5.3 Каждое упаковочное место сопровождают упаковочным листом, товаросопроводительными документами, уложенными в пакет из полиэтиленовой пленки.

8.5.4 Паспорт на изделия поставляется на полную партию панелей, используемых на едином объекте.

8.5.5 Возможно оформление товаросопроводительных документов одним пакетом на партию продукции одного типа, отправляемую в один адрес.

8.5.6 При отправке продукции в районы крайнего Севера и труднодоступные районы, маркировка и упаковка должна выполняться с учетом требований ГОСТ 15846.

9. Требования безопасности

9.1 Производство панелей по санитарно-гигиеническим показателям должно соответствовать СП 2.2.2.1327.

9.2 При производстве панелей в воздух рабочей зоны возможно выделение вредных веществ. Летучие компоненты, выделяющиеся при производстве панелей, могут оказывать раздражающее действие на слизистые оболочки верхних дыхательных путей, глаза и кожные покровы.

9.3 Контроль воздуха рабочей зоны должен быть организован в соответствии с ГОСТ 12.1.005 и ГН 2.2.5.1313, а именно: пыль минераловатная ПДК 4 мг/м³; фенол ПДК – 0,1 мг/м³, формальдегид 0,5 мг/м³.

9.4 Удельная эффективная активность природных радионуклидов в исходном материале и в самих панелях не должна превышать 370 Бк/кг в соответствии с требованиями СанПиН 2.6.1.2523-09 (НРБ-99/2009).

9.5 Все работы, связанные с изготовлением панелей, должны проводиться в

помещениях, снабженных приточно-вытяжной вентиляцией по ГОСТ 12.4.021.

9.6 К работе с панелями допускаются лица не моложе 18 лет, прошедшие предварительные и периодические медицинские осмотры в порядке, установленном Минздравсоцразвития РФ.

9.7 Все работники, занятые изготовлением панелей, должны обеспечиваться индивидуальными средствами защиты на основании Трудового кодекса РФ от 30 декабря 2001 г. № 197-83 (ТК РФ), ст. 221 и в соответствии с типовыми отраслевыми нормами, утвержденными в установленном порядке.

9.8 Средствами пожаротушения в случае возгорания являются распыленная вода, пенные установки, песок.

9.9 При погрузочно-разгрузочных работах должны соблюдаться требования безопасности по ГОСТ 12.3.009.

10. Охрана окружающей среды

10.1 С целью охраны атмосферного воздуха контроль за соблюдением предельно-допустимых выбросов (ПДВ) в атмосферу должен быть организован в соответствии с ГОСТ 17.2.3.02.

10.2 Сбор, хранение, вывоз и утилизацию отходов, образующихся при изготовлении панелей, необходимо осуществлять в соответствии с требованиями СанПин 2.1.7.1322.

10.3 Сточные воды при производстве панелей отсутствуют.

11. Правила приемки

11.1 Панели предъявляют к приемке партиями. К партии относят панели одного типа, изготовленные на одной линии, из материалов одной партии, по одному и тому же технологическому регламенту.

11.2 Предприятие-изготовитель проводит входной контроль всех материалов, применяемых для производства панелей, по документам поставщиков (паспорта, сертификаты и др.) визуальным осмотром.

11.3 Если качество поступающих материалов вызывает сомнение, то проводят испытания этих материалов на соответствие нормативных документов в аккредитованных лабораториях с последующим решением об их использовании.

11.4 Предприятие-изготовитель проводит приемо-сдаточные испытания панелей.

11.5 Приемо-сдаточные испытания проводят по показателям внешний вид, качество защитного покрытия, размеры и правильность формы, комплектность, маркировка и упаковка.

11.6 Коэффициент звукопоглощения, коэффициент перфорации металлической облицовки и минераловатных плит определяют при постановке продукции на производство, а также при смене материалов, поставщиков или изменении технологии производства.

11.7 Предприятие-изготовитель должно сопровождать партию панелей документом о качестве (паспортом), в котором указывают:

- наименование и адрес предприятия-изготовителя;
- номер и дату выдачи документа;
- условное обозначение панели;
- номер партии;
- дату изготовления;
- количество панелей в партии;
- результаты испытаний;
- обозначение настоящих технических условий;
- подпись лица, ответственного за приемку, штамп ОТК.

12. Методы контроля

12.1 Внешний вид панели и защитного покрытия определяют визуально.

12.2 Геометрические параметры панелей и комплектующих деталей контролируют по ГОСТ 26433.0, ГОСТ 26433.1. и ГОСТ 26433.2.

12.3 Прочность на удар панели определяют по ГОСТ Р 54932 п. 9.3.

12.4 Коэффициент звукопоглощения панели определяют по ГОСТ 27296 и ГОСТ 31704.

12.5 Коэффициент перфорации металлической облицовки и минераловатной плиты рассчитывают как отношение суммарной площади отверстий к общей площади, на которой они выполнены.

12.6 Контроль упаковки и маркировки панели проводят визуально.

13. Транспортирование и хранение

13.1 Панели транспортируют всеми видами закрытого транспорта, обеспечивающими сохранность панелей и упаковки, в соответствии с правилами перевозки грузов, действующими на данном виде транспорта.

13.2 При перевозке пакетов панелей на транспорте запрещается размещение на них других грузов.

13.3 Панели следует хранить в заводской упаковке на ровных закрытых отапливаемых площадках в течение не более 6 месяцев с момента изготовления.

13.4 Панели, хранящиеся на монтажной площадке без заводской упаковки, необходимо хранить не более 3 суток.

13.5 При погрузочно-разгрузочных работах следует поднимать только по одному транспортному пакету, запрещается поднимать несколько пакетов, толкать их, тащить волоком.

13.6 При погрузочно-разгрузочных работах следует применять только текстильные стропы.

14. Указания по эксплуатации

14.1 Панели используют для устройства акустических экранов с помощью вспомогательных конструкций, таких как фундаменты, стойки, кронштейны, узлы крепления.

14.2 Установка панелей должна выполняться в соответствии с рабочим проектом и «Инструкцией по монтажу шумозащитных экранов».

14.3 Панели эксплуатируются согласно «Инструкции по эксплуатации шумозащитных экранов».

15. Гарантия изготовителя

15.1 Предприятие-изготовитель гарантирует соответствие панелей требованиям настоящих технических условий при условии полного соблюдения правил хранения, транспортирования, монтажа и эксплуатации, установленных настоящими техническими условиями.

15.2 Гарантийный срок службы панелей для акустических экранов до капитального ремонта составляет 12 лет.

Гарантии производителя составляют:

- на сохранение цвета конструкции составляет 5 лет;
- на отсутствие сквозной коррозии на металлических элементах – 10 лет;
- на сохранение акустических свойств – гарантийный срок службы.

15.3 В течение гарантийного срока допускается изменение внешнего вида панелей и появление дефектов панелей, не приводящих к снижению их прочностных и акустических характеристик. В частности, допускаются:

- вмятины глубиной до 0,5 мм;
- отдельные царапины глубиной меньше толщины слоя защитно-декоративного покрытия;
- изменение оттенка цвета покрытия;
- местные повреждения оболочки вкладыша.

Указанные дефекты не являются браком и не приводят к снижению эксплуатационных свойств панелей.

15.4 Гарантия не распространяется на панели, получившие повреждение по причине:

- форс-мажорных обстоятельств: стихийных бедствий, техногенных катастроф, автомобильных и железнодорожных аварий, актов вандализма и иных физических или химических воздействий, а также действий третьих лиц.

15.5 Решение всех вопросов, связанных с претензиями, являются окончательными при взаимном согласии сторон. В противном случае, к решению спорного вопроса должна быть привлечена третья сторона-эксперт.

ПРИЛОЖЕНИЕ А

(справочное)

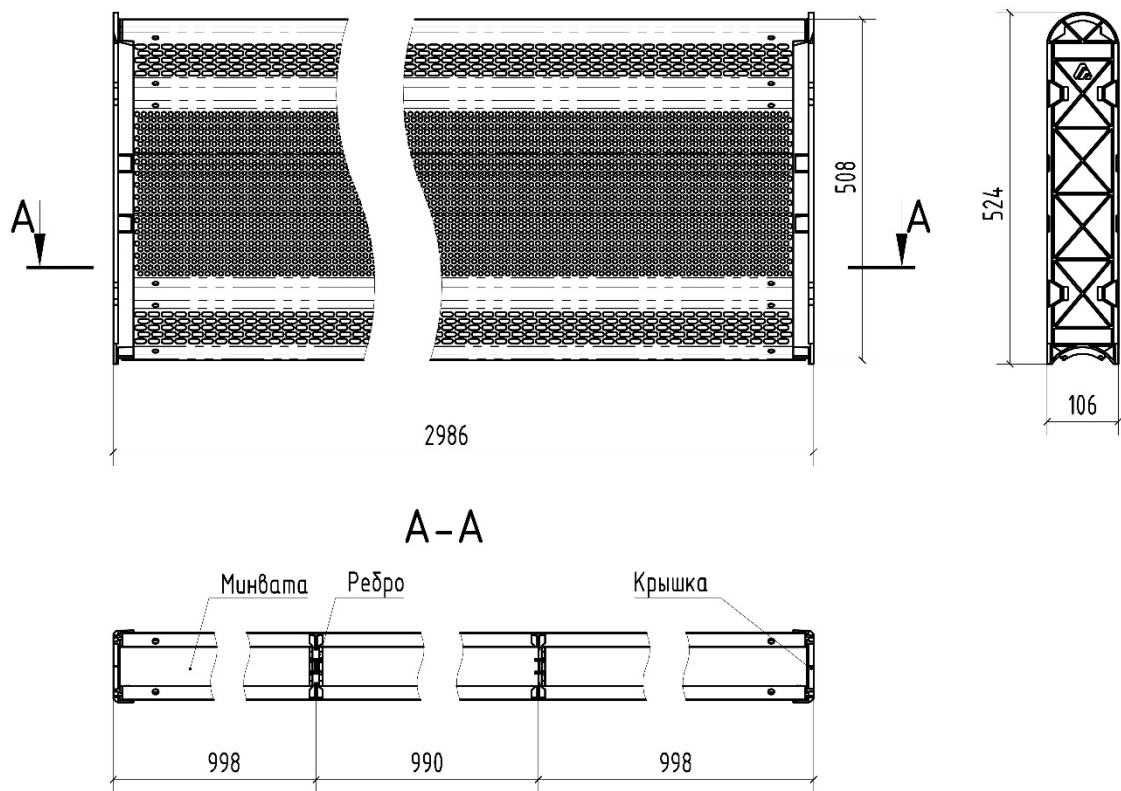


Рисунок 1 – Панель типа ПП (перфорированная)

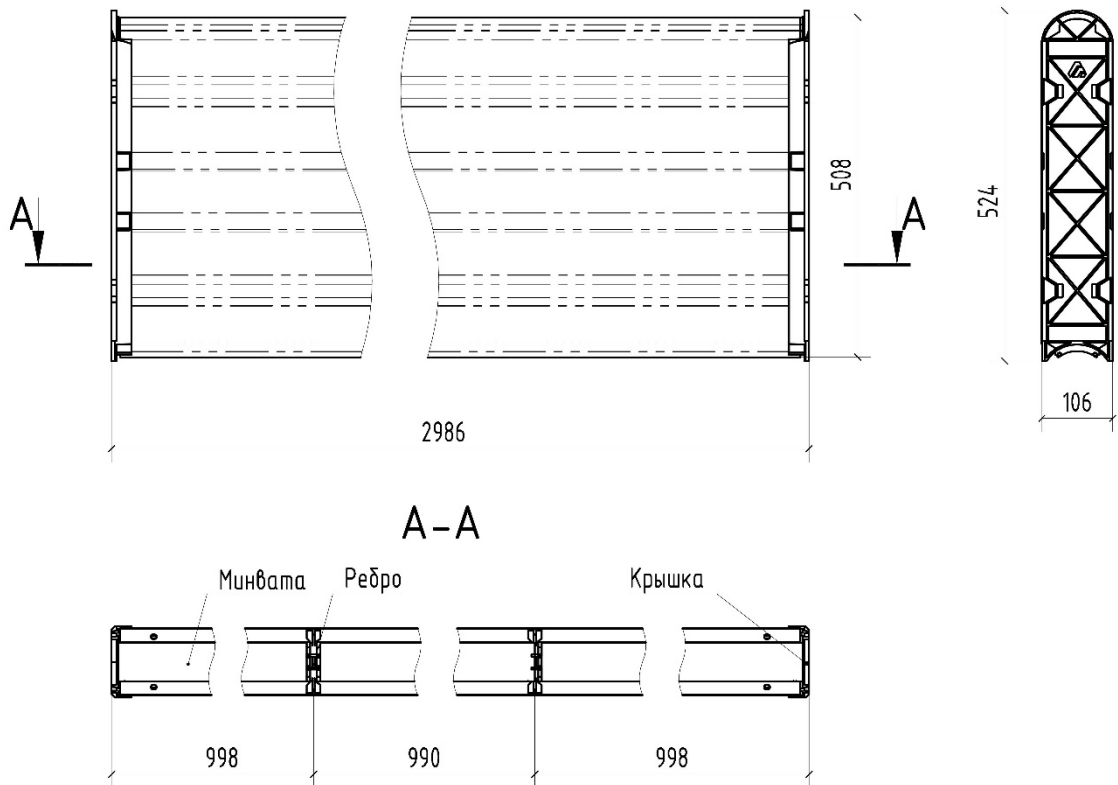


Рисунок 2 - Панель типа ПГ (глухая)

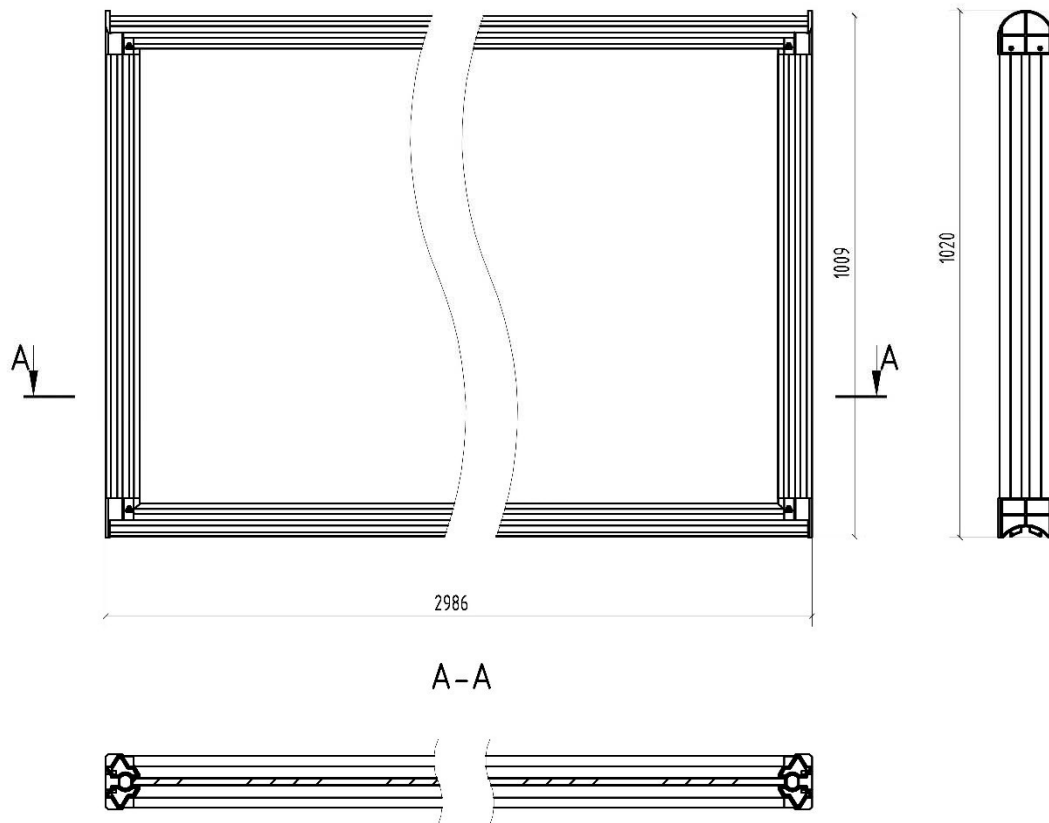


Рисунок 3 - Панель типа ПС (светопропускная)

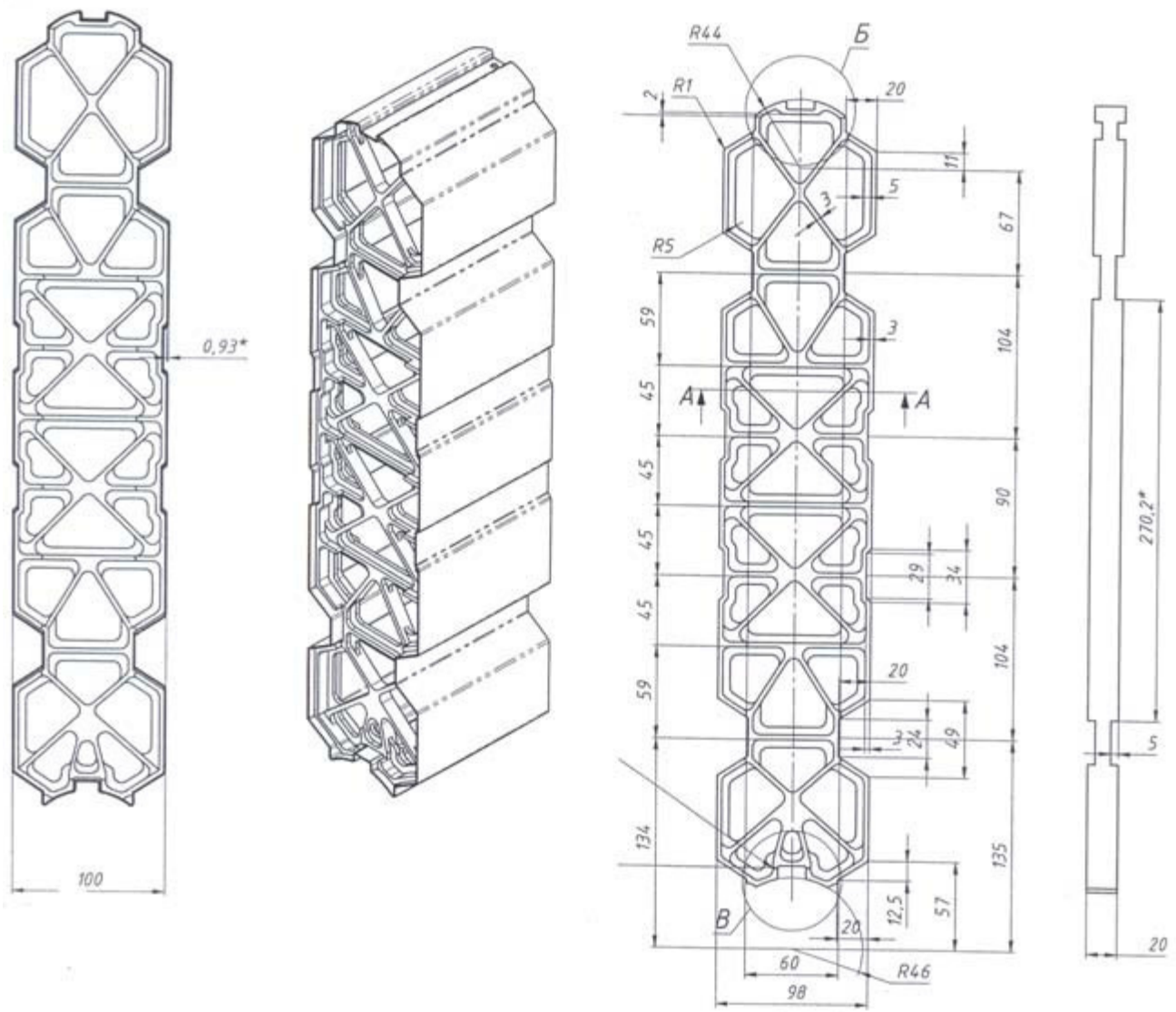


Рисунок 4 – Ребро жесткости

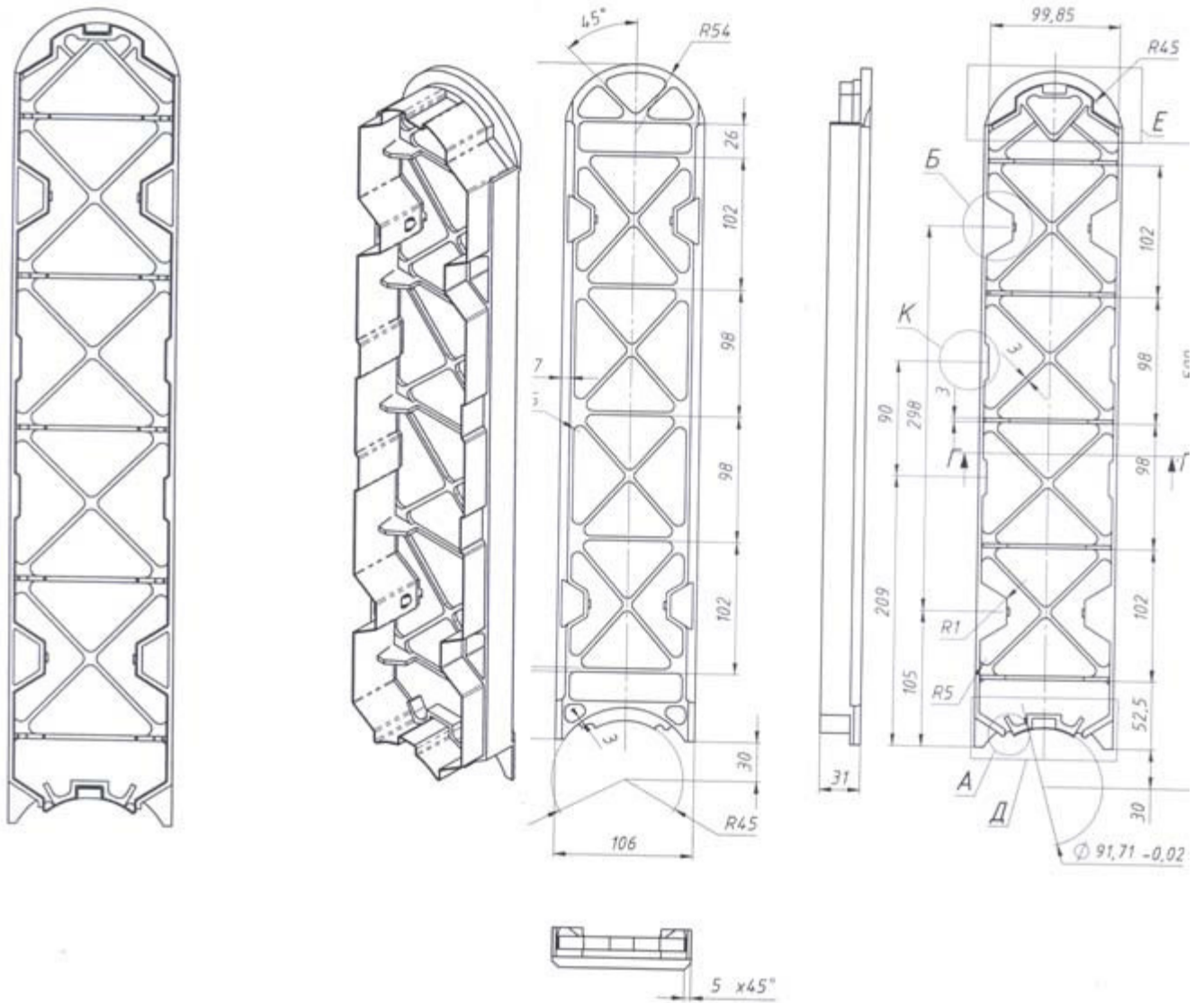


Рисунок 5 - Крышка

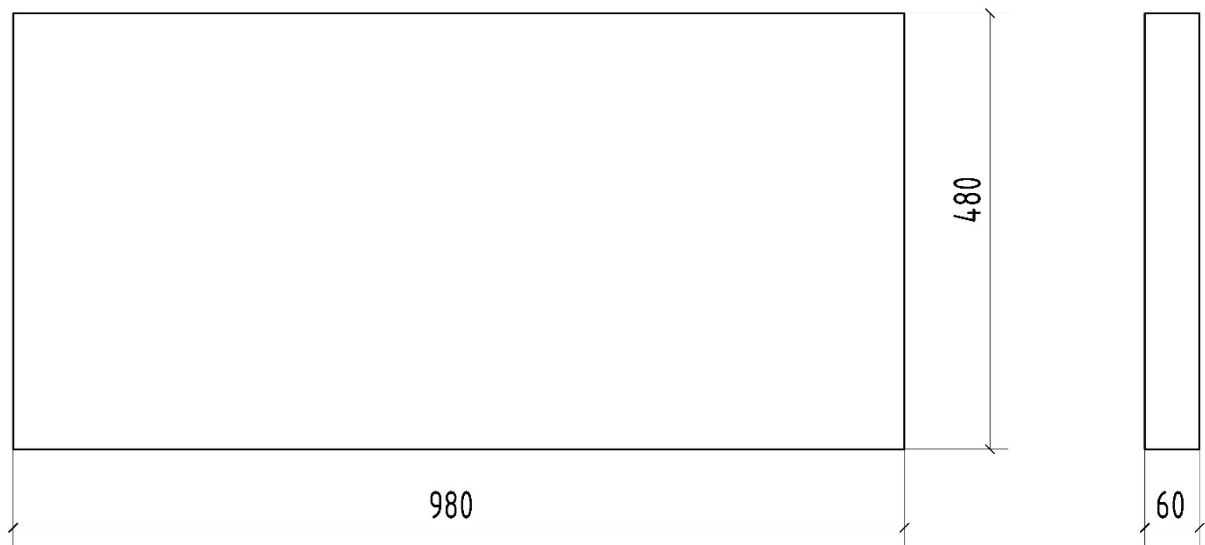


Рисунок 6.1 – Минераловатная плита

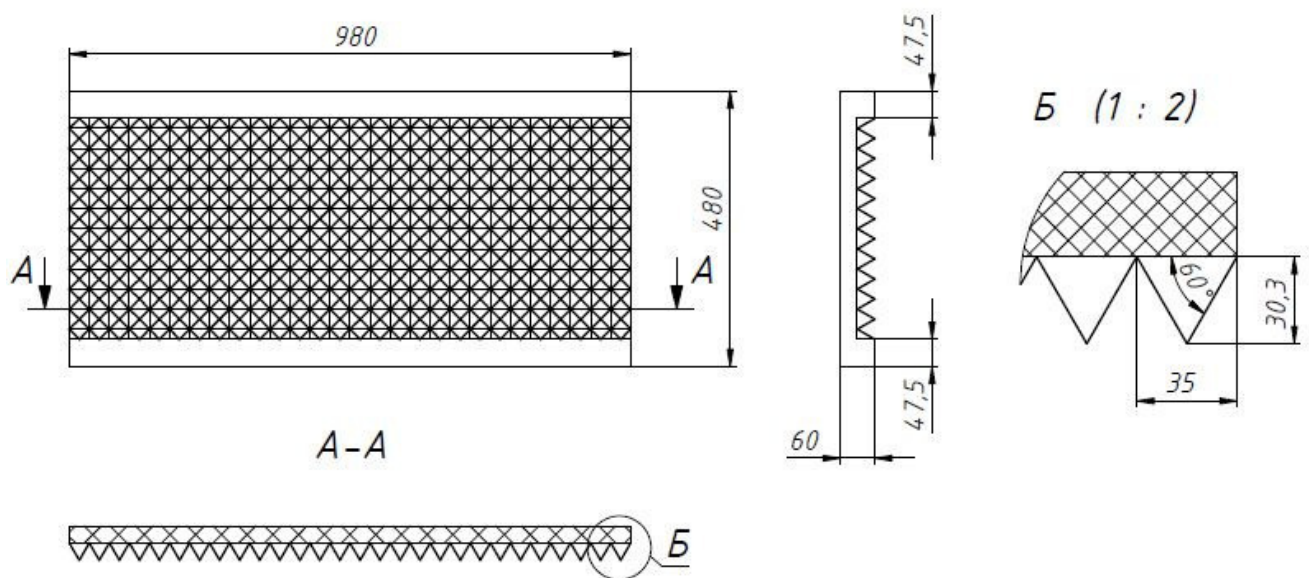


Рисунок 6.2 – Минераловатная плита толщиной 60 мм с акустическими пирамидами

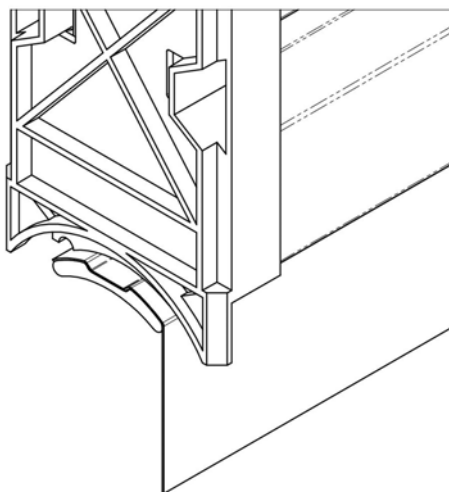


Рисунок 7 – Фартук

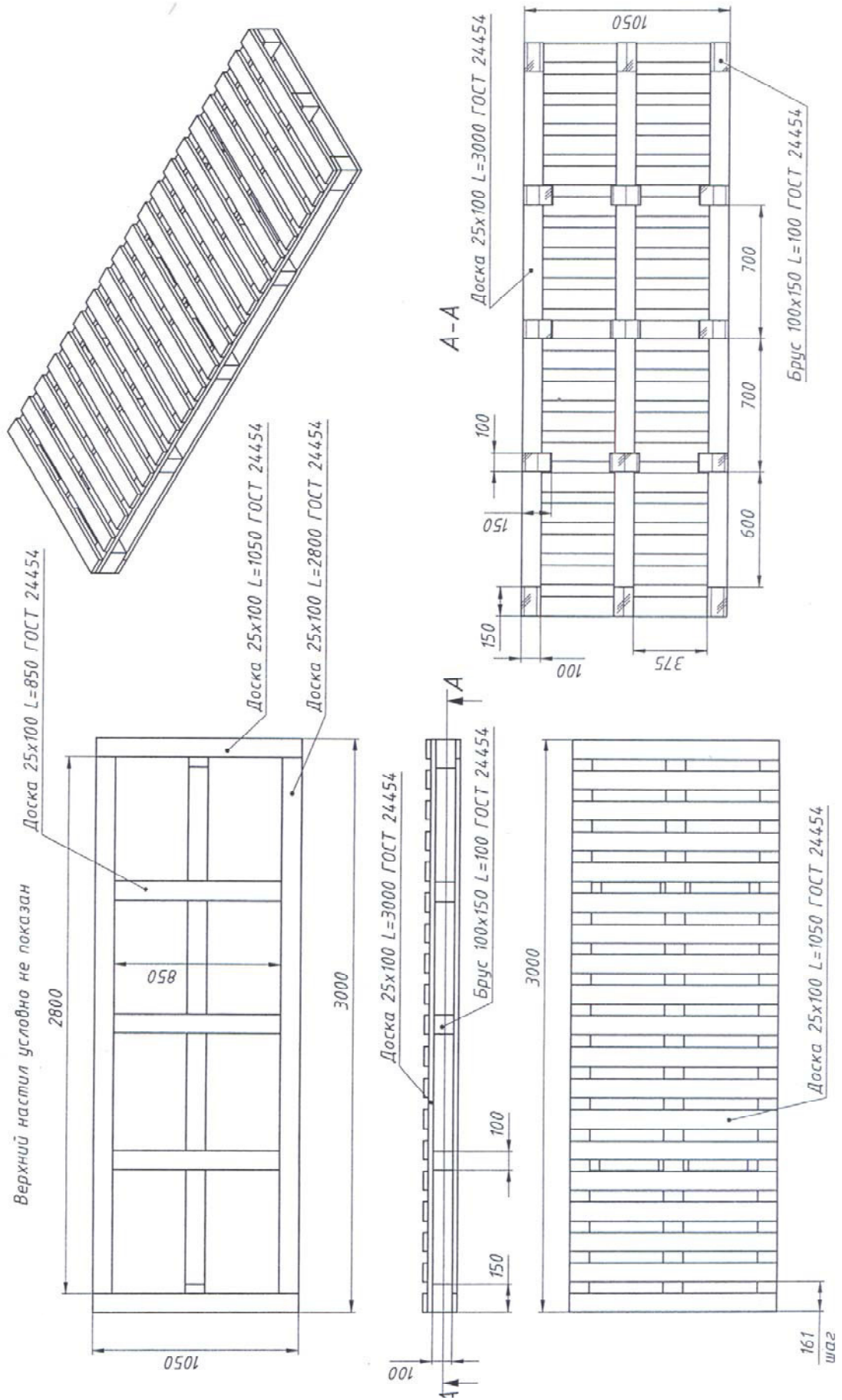


Рисунок 8 – Поддоны деревянные

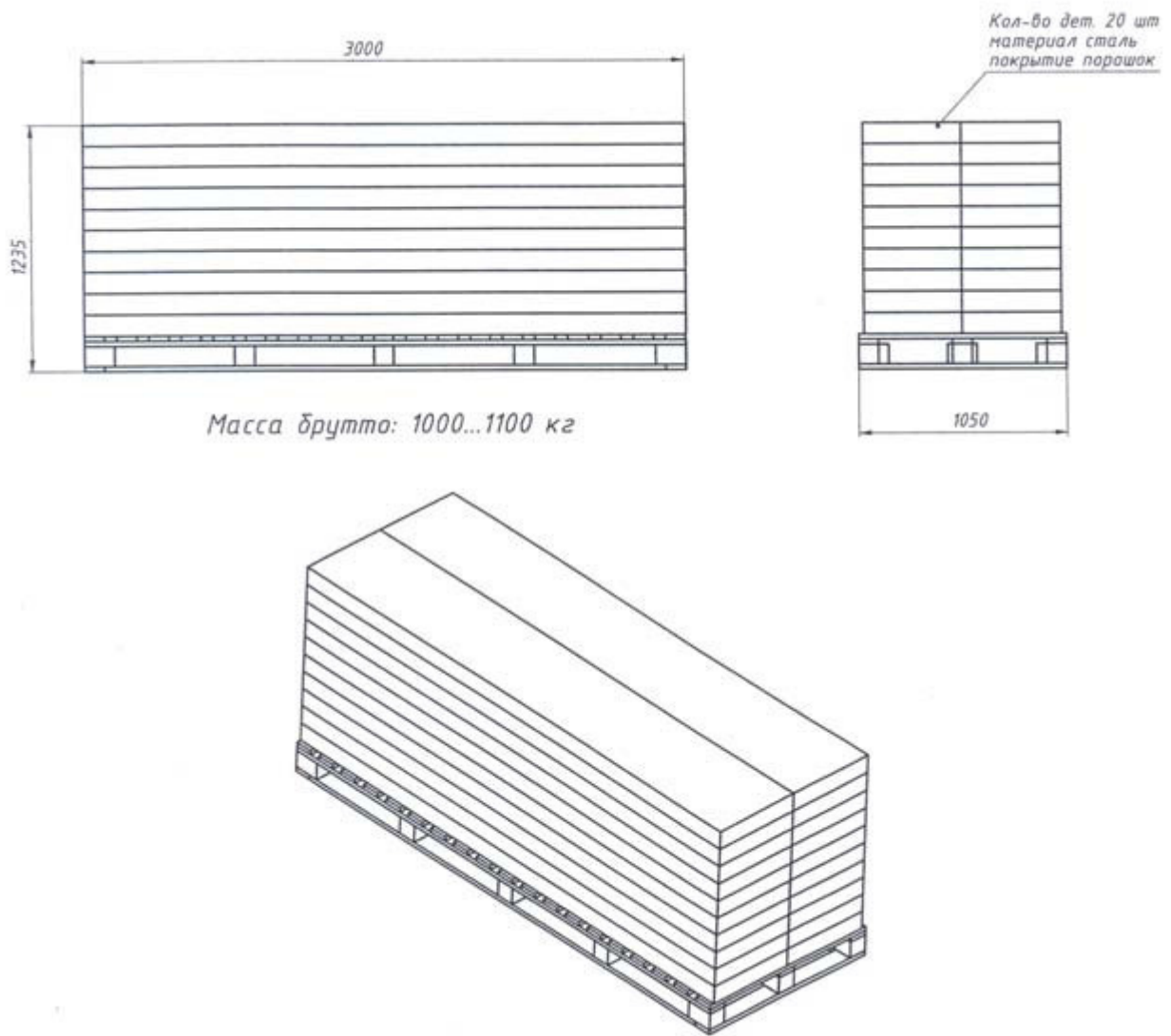


Рисунок 9 – Схема укладки панелей на поддоны

Библиография

ГОСТ 12.1.005-88 ССБТ. Общие санитарно-гигиенические требования к воздуху рабочей зоны;

ГН 2.2.5.1313-03 Предельно допустимые концентрации (ПДК) вредных веществ в воздухе рабочей зоны;

СанПин 2.1.7.1322-03 Гигиенические требования к размещению и обезвреживанию отходов производства и потребления;

СП 2.2.2.1327-03 Гигиенические требования к организации технологических процессов, производственному оборудованию и рабочему инструменту. Санитарно-эпидемиологические правила;

СанПин 2.6.1.2523-09 Нормы радиационной безопасности НРБ-99/2009

ТУ 5763-008-00287697-2010 "Изделия теплозвукоизоляционные из минерального волокна "URSA TERRA";

ГОСТ 17.2.3.02-2014 Правила установления допустимых выбросов загрязняющих веществ промышленными предприятиями

ЛИСТ РЕГИСТРАЦИИ ИЗМЕНЕНИЙ

Изм.	Номера листов (страниц)				Всего листов в документе	№ документа	Подпись	Дата
	измененных	замененных	новых	аннулированных				