

ГОСУДАРСТВЕННАЯ КОМПАНИЯ
«РОССИЙСКИЕ АВТОМОБИЛЬНЫЕ ДОРОГИ»
(ГОСУДАРСТВЕННАЯ КОМПАНИЯ «АВТОДОР»)

Страстной б-р, д. 9, Москва, 127006
тел.: (495) 727-11-95, факс: (495) 249-07-72
e-mail: info@ruhw.ru
www.ruhw.ru

17.09.2024 № 21904-ТП

на № _____ от _____

Генеральному директору
ООО НПП «АпАТЭК»

А.Е. Ушакову

107078, г. Москва, ул. Новая Басманная, д. 14,
стр. 2

Уважаемый Андрей Евгеньевич!

Рассмотрев материалы, представленные письмом от 30.08.2024 № 404, продлеваем согласование стандартов организации ООО НПП «АпАТЭК» СТО 11567537.01-2008 «Конструкция пешеходных мостов из композиционных материалов, изготавливаемых методом пропитки под давлением. Технические требования, методы испытаний и контроля» и СТО 39790001.03-2007 «Дороги автомобильные общего пользования. Пешеходные мосты и путепроводы. Конструкции дорожно-строительные из композиционных материалов. Технические требования, методы испытаний и контроля» для добровольного применения на объектах Государственной компании сроком на три года с даты настоящего согласования.

Ежегодно в наш адрес необходимо направить аналитический отчет:

- с результатами мониторинга и оценкой применения материалов в соответствии с требованиями согласованного стандарта на объектах Государственной компании и прочих объектах;
- по взаимодействию с ФАУ «РОСДОРНИИ» о включении продукции по СТО 11567537.01-2008 и СТО 39790001.03-2007 в Реестр новых и наилучших технологий, материалов и технологических решений повторного применения (в случае соответствия критериям включения).

Контактное лицо: заместитель директора Департамента проектирования, технической политики и инновационных технологий Ильин Сергей Владимирович, тел. (495) 727-11-95, доб. 33-07, e-mail: S.Iliyn@russianhighways.ru.

Заместитель председателя правления
по технической политике



В.А. Ермилов

Учено архив
НТИЦ АпАТэк-Дубно
Инв. № 38

КОНТРОЛЬНЫЙ

СТАНДАРТ ОРГАНИЗАЦИИ

ДОРОГИ АВТОМОБИЛЬНЫЕ ОБЩЕГО ПОЛЬЗОВАНИЯ

Пешеходные мосты и путепроводы

Конструкции дорожно-строительные из композиционных материалов

Технические требования, методы испытаний и контроля

СТО 39790001.03-2007

Издание официальное

Москва 2007

Учено
Инв. № 415 ст

Предисловие

Сведение о стандарте

1 РАЗРАБОТАН Научно-производственным предприятием «Прикладные перспективные технологии АпАТЭК (доктор техн. наук, профессор А.Е.Ушаков)

2 ВНЕСЕН Научно-техническим советом Научно-производственного предприятия «Прикладные перспективные технологии – АпАТЭК»

3 УТВЕРЖДЕН И ВВЕДЕН В ДЕЙСТВИЕ распоряжением Генерального директора Научно-производственного предприятия «Прикладные перспективные технологии – АпАТЭК» от 21.02.2027 г.№2

4 ВВЕДЕН ВПЕРВЫЕ

5 СОГЛАСОВАН

РОСТЕХРЕГУЛИРОВАНИЕ, Федеральное Государственное унитарное предприятие «Всероссийский научно-исследовательский институт стандартизации и сертификации в машиностроении» (ВНИИНМАШ) (№307-3 от 02.03.2007).

Министерство транспорта Российской Федерации, Федеральное дорожное агентство (Росавтодор) (№01-29/21 от 09.01.2008).

Настоящий стандарт дорожного хозяйства не может быть полностью или частично воспроизведен, тиражирован и распространен в качестве официального издания без письменного разрешения ООО НПП «АпАТЭК».

Содержание

I

1 Область применения	1
2 Нормативные ссылки	1
3 Термины и определения.....	6
4 Технические требования.....	7
5 Требования по транспортированию и эксплуатации хранению и утилизации	36
6 Гарантия изготовителя.....	40
7. Требования охраны окружающей среды.....	40
8 Правила приемки	41
10 Требования по безопасности	45
Приложение А (обязательное) _Технические требования, требования по эксплуатации, правила приемки, методы испытаний и контроля на стеклопластик профильный строительный СППС	48
Приложение Б (рекомендуемое) _Схема соединения настила с балкой.....	57
Приложение В (обязательное) Схемы разрушения стеклопластика	58
Приложение Г (обязательное) Неприемлемые способы соединений.....	59
Приложение Д (обязательное) Основные и вспомогательные материалы, оборудование и инструменты, применяемые при сборке мостовых конструкций..	60
Приложение Е (рекомендуемое) Типовые профили из стеклопластика.....	64
Приложение Ж (рекомендуемое) Производственные дефекты пултрузионных профилей	67
Приложение И (рекомендуемое) Схема ремонта элементов конструкций моста.....	70
Приложение К (обязательное) Характеристика материалов и продуктов по степени опасности действия на организм человека	71
Приложение Л (обязательное) Методика испытаний определение прочности элемента из композиционного материала при скалывании	73
Приложение М (обязательное) Методика испытаний. Испытание на межслоевой сдвиг.....	79
Библиография.....	86

СТАНДАРТ ОРГАНИЗАЦИИ

ДОРОГИ АВТОМОБИЛЬНЫЕ ОБЩЕГО ПОЛЬЗОВАНИЯ

Пешеходные мосты и путепроводы

Конструкции дорожно-строительные из композиционных материалов

Технические требования, методы испытаний и контроля

Дата введения 21.02.2007

1 Область применения

Настоящий стандарт устанавливает технические требования, параметры и характеристики к несущим конструкциям пешеходных мостов и путепроводов (временные и постоянные сооружения) из слоистых стеклопластиков типа СППС, требования к методам испытаний, контроля и эксплуатации стеклопластиковых конструкций.

Требования настоящего стандарта предназначены для разработчиков проектной документации, изготовителей конструкций, строительных организаций, органов управления (Заказчика), осуществляющих контроль и приёмку работ, организаций, проводящих испытания, мониторинг и эксплуатацию пешеходных мостов и путепроводов - далее мостовых сооружений - с применением конструкций из стеклопластика.

(Изменённая редакция, Изм. № 5).

2 Нормативные ссылки

В настоящем стандарте использованы ссылки на следующие стандарты:

Федеральный закон от 31.07.2018 № 123 «Технический регламент о требованиях пожарной безопасности.

Федеральный закон от 30.12.2009 № 384-ФЗ «Технический регламент о безопасности зданий и сооружений»

СП 35.13330.2011 Мосты и трубы. Актуализированная редакция СНиП 2.05.03-84*.

ГОСТ 9.301-86* ЕСЗКС. Покрытия металлические и неметаллические неорганические. Общие требования

ГОСТ 9.303-84* ЕСЗКЗ. Покрытия металлические и неметаллические неорганические. Общие требования к выбору

ГОСТ 9.707-81 Единая система защиты от коррозии и старения. Материалы полимерные. Методы ускоренных испытаний на климатическое старение

ГОСТ 12.1.005-88* ССБТ. Общие санитарно-гигиенические требования к воздуху рабочей зоны

ГОСТ 12.1.007-76 ССБТ. Вредные вещества. Классификация и общие требования безопасности

ГОСТ 12.1.045-84 Система стандартов безопасности труда. Электростатические поля. Допустимые уровни на рабочих местах и требования к проведению контроля.

ГОСТ 12.2.003-91 ССБТ. Оборудование производственное. Общие требования безопасности

ГОСТ 12.3.002-2014 ССБТ. Процессы производственные. Общие требования безопасности

ГОСТ 12.3.009-76 ССБТ. Работы погрузочно-разгрузочные. Общие требования безопасности

ГОСТ 12.4.028-76* ССБТ. Респираторы ШБ-1 «Лепесток». Технические условия

ГОСТ 166 – 89* Штангенциркуль. Технические условия

ГОСТ 427 – 75* Линейка измерительная металлическая. Технические условия

ГОСТ 577-68 Индикаторы часового типа с ценой деления 0,01 мм. Технические условия

ГОСТ 1491-80 Винты с цилиндрической головкой классов точности А и В. Конструкция и размеры

ГОСТ 1706-78* Кислота муравьиная техническая. Технические условия

ГОСТ 2246-70* Проволока стальная сварочная. Технические условия

ГОСТ 2768-84* Ацетон технический. Технические условия

ГОСТ 4648-2014 (ISO 178:2010). Пластмассы. Метод испытания на статический изгиб

ГОСТ 4650-80 (ISO 62:2008) Пластмассы. Метод определения водопоглощения.

ГОСТ 4651-2014 (ISO 604:2002) Пластмассы. Метод испытания на сжатие.

ГОСТ 5007-2014 Изделия трикотажные перчаточные. Общие технические условия

ГОСТ 5009-82* Шкурка шлифовальная тканевая. Технические условия

ГОСТ 5582-75* Прокат тонколистовой коррозионно-стойкий, жаростойкий и жаропрочный. Технические условия

ГОСТ 5632-2014 Нержавеющие стали и сплавы коррозионно-стойкие, жаропрочные. Марки

ГОСТ 5945-2018Metalлопродукция из сталей нержавеющей и сплавов на железоникелевой основе коррозионно-стойких, жаростойких и жаропрочных. Технические условия

ГОСТ 7350-77* Сталь толстолистовая коррозионно-стойкая, жаростойкая и жаропрочная. Технические требования

ГОСТ 7502 – 89 Рулетка измерительная металлическая. Технические условия

ГОСТ 8026-92 Линейки поверочные. Технические условия

ГОСТ 9550-81 Пластмассы. Метод определения модуля упругости при растяжении, сжатии и изгибе

ГОСТ 10060.2-95 Бетоны. Ускоренные методы определения морозостойкости при многократном замораживании и оттаивании

ГОСТ 10354-82* Пленка полиэтиленовая. Технические условия

ГОСТ 10377-2018 Стекла бесцветные для противогазов и защитных очков. Технические условия

ГОСТ 10708-82* Копры маятниковые. Технические условия

ГОСТ 11262-2017* Пластмассы. Метод испытания на растяжение

ГОСТ 11738-84 Винты с цилиндрической головкой и шестигранным углублением под ключ класса точности А. Конструкция и размеры

ГОСТ 12652-74* Стеклотекстолит электротехнический листовой. Технические условия

ГОСТ 13015-2012 Изделия железобетонные и бетонные для строительства. Общие технические требования. Правила приемки, маркировки, транспортирования и хранения. Изделия бетонные и железобетонные для строительства. Общие технические требования. Правила приемки, маркировки, транспортирования и хранения

ГОСТ 14359-69* Пластмассы. Методы механических испытаний. Общие требования

ГОСТ 15102-75* Контейнер универсальный металлический закрытый номинальной массой брутто 5,0 т. Технические условия

ГОСТ 15139-69* Пластмассы. Методы определения плотности

ГОСТ 15846-2002 Продукция, отправляемая в районы Крайнего Севера и приравненные к ним местности. Упаковка, маркировка, транспортирование и хранение.

ГОСТ 17473-80 Винты с полукруглой головкой классов точности А и В. Конструкция и размеры

ГОСТ 17474-80 Винты с полупотайной головкой классов точности А и В. Конструкция и размеры

ГОСТ 18617-83* Ящики деревянные для металлических изделий. Технические условия

ГОСТ 19041-85 Транспортные пакеты и блок-пакеты пилопродукции. Пакетирование, транспортирование и хранение

ГОСТ 19903-2015* Прокат листовой горячекатаный. Сортамент

ГОСТ 19904-90 Прокат листовой холоднокатаный. Сортамент

ГОСТ 20010-93 Перчатки резиновые технические. Технические условия

ГОСТ 20435-75* Контейнер универсальный металлический закрытый номинальной массой брутто 3,0 т. Технические условия

ГОСТ 22034-76 Шпильки с ввинчиваемым концом длиной 1,25d. Класс точности В. Конструкция и размеры

ГОСТ 22035-76 Шпильки с ввинчиваемым концом длиной 1,25d. Класс точности А. Конструкция и размеры

ГОСТ 22038-76 Шпильки с ввинчиваемым концом длиной 2d. Класс точности В. Конструкция и размеры

ГОСТ 23932-90 Посуда и оборудование лабораторная стеклянная. Общие технические условия

ГОСТ 24104-80 Весы торговые РН-10Ц13У

ГОСТ 24297-2013 Вертификация закупленной продукции. Организация проведения и методы контроля.

ГОСТ 26877-2008 Металлопродукция. Методы измерения отклонений формы

ГОСТ 27751-2014 Надежность строительных конструкций и оснований. Основные положения

ГОСТ 28498-90 Термометры жидкостные стеклянные. Общие технические требования. Методы испытаний

ГОСТ 30244-94 Материалы строительные. Методы испытаний на горючесть.

ГОСТ 30247.0-94 (ИСО 834–75) Конструкции строительные. Методы испытаний на огнестойкость. Общие требования

ГОСТ 30247.1–94 (ИСО 834–75) Конструкции строительные. Методы испытаний на огнестойкость. Несущие и ограждающие конструкции

ГОСТ 30402– 96 Материалы строительные. Метод испытания на воспламеняемость

ГОСТ 32794–2014 (ISO 472:1999) Композиты полимерные. Термины и определения

ГОСТ 33119-2014 Конструкции полимерные композитные для пешеходных мостов и путепроводов .Технические условия.

ГОСТ 33344-2015 Профили пултрузионные конструкционные из полимерных композитов.

ГОСТ 33376-2015 Секции настилов композитные полимерные для пешеходных и автодорожных мостов и путепроводов. Общие технические условия

ГОСТ Р 52627-2006 (ИСО 898-1:1999) Болты, винты и шпильки. Механические свойства и методы испытаний

ГОСТ Р 58939-2020 Национальный стандарт Российской Федерации система обеспечения точности геометрических параметров в строительстве. Правила выполнения измерений. Элементы заводского изготовления.

(Изменённая редакция, Изм. № 7).

П р и м е ч а н и е – При пользовании настоящим стандартом целесообразно проверить действие ссылочных стандартов по указателю «Национальные стандарты», составленному на 1 января текущего года, и по соответствующим информационным указателям, опубликованным в текущем году. Если ссылочный стандарт заменен (изменен), то при пользовании настоящим стандартом следует руководствоваться замененным (измененным) стандартом. Если ссылочный стандарт отменен без замены, то положение, в котором дана ссылка на него, применяется в части, не затрагивающей эту ссылку.

3 Термины и определения

В настоящем стандарте применены следующие термины по ГОСТ 32794 с соответствующими определениями:

3.1 изделие: Единица промышленной продукции, количество которой может исчисляться в штуках и/или экземплярах.

3.2 продукция партии контролируемая: Совокупность единиц продукции одного наименования, типоминнала или типоразмера и исполнения, произведенная в течение определенного интервала времени в одних и тех же условиях из одних и тех же материалов и одновременно представленная для контроля.

Примечание - За контролируемую партию принимается совокупность профилей одинакового сечения, поставленных для изготовления пешеходного моста (путепровода).

3.3 единица продукции: Отдельный экземпляр штучной продукции или определенное в установленном порядке количество нештучной или штучной продукции.

Примечание – Продукция может быть завершенной или незавершенной, находящейся в процессе изготовления, ремонта, эксплуатации, транспортирования, хранения.

3.4 объем партии: Число единиц продукции, составляющих партию.

3.5 выборка: Единицы продукции (наблюдаемые значения), отобранные из контролируемой партии или потока продукции для контроля и принятия решения о соответствии установленным требованиям.

3.6 мост: Наиболее распространенное и обобщенное понятие мостового сооружения.

3.7 мостовое сооружение: Искусственное сооружение над препятствиями для пропуска транспорта и пешеходов, а также водотоков, селей, скота, коммуникаций различного назначения - порознь или в различных комбинациях.

3.8 строительный подъем: Выгиб пролетного строения или его конструктивных элементов (главных и продольных балок) по форме, противоположный прогибу от постоянной и определенной части временной. **(Изменённая редакция, Изм. № 5).**

4 Технические требования

4.1 Для конструкций моста - пролетных строений, подземных и надземных частей опор, перил, настила, лестничных маршей и ограждающих конструкций - в качестве основного материала применяют стеклопластик заводского изготовления марки СППС (приложение А).

4.2 Конструкции проектируются и изготавливаются по размерам, согласованным с Заказчиком. **(Изменённая редакция, Изм. № 5).**

4.3 Расчетные сроки службы конструктивных элементов, используемых при температурах воздуха от -45°C до $+60^{\circ}\text{C}$ и расчетной сейсмичностью 6 баллов включительно, должны быть не менее:

- несущие конструкции пролетных строений – 100 лет;
- пешеходный настил – 50 лет;
- перильные ограждения – 50 лет. **(Изменённая редакция, Изм. № 5).**

4.4 Требования к элементам конструкций

4.4.1 В качестве композиционного материала для ответственных нагруженных элементов мостов и сходов следует применять стеклопластики заводского изготовления марки СППС (приложение А), соответствующие требованиям приложения А. **Для несущих элементов прохожей и/или проезжей части пролетного строения (настилов) следует применять стеклопластики заводского изготовления марки СППС (приложение А) в качестве настила, при согласовании с заказчиком, допускается применять настилы решетчатые заводского изготовления [12].** Для не рассчитываемых элементов (заглушки, крышки, ограничительные втулки и т. д.), допускается применять листовые стеклопластики заводского изготовления по ГОСТ 12652, **или стеклопластики заводского изготовления марки СТИНК [13].** Допускается применение иных материалов, не ухудшающих качество продукции. **(Изменённая редакция, Изм. № 7).**

4.4.2 Материалы, используемые для изготовления продукции, должны соответствовать требованиям нормативных и (или) технических документов на них. Качество используемых материалов изделий должно быть подтверждено соответствующими документами о качестве.

(Изменённая редакция, Изм. № 5).

4.4.3. Значения характеристик пожарной опасности используемых композиционных материалов в соответствии с п.5.1.1.7 ГОСТ 33119-2014 и п. 5.2.6 ГОСТ 33376-2015 должны быть не хуже:

- Г2 по ГОСТ 30244 для горючести;
- В2 по ГОСТ 30402 для воспламеняемости;
- Д2 по ГОСТ 12.1.044 для дымообразующей способности;
- Т2 по ГОСТ 12.1.044 для токсичности продуктов горения.

(Изменённая редакция, Изм. № 7).

4.4.4 Значения расчетных и нормативных сопротивлений СППС (для СППС-240 и СППС-340 - в соответствии с приложением А) приведены в таблице 1а и таблице 1б.

Т а б л и ц а 1а – Значения сопротивлений стеклопластика СППС-240

Вид напряженного состояния		Значения сопротивлений, МПа			
		Среднее, R_N	Нормативное, \bar{R}	Расчетное	
Растяжение	продольное (1)	240	206,4 ⁽⁶⁾	R_1^t	130,1 ⁽⁶⁾
	поперечное (2)	50	39,5 ⁽⁶⁾	R_2^t	16,4 ⁽⁶⁾
Сжатие	продольное (1)	220	179,0 ⁽⁶⁾	R_1^c	97,5 ⁽⁶⁾
	поперечное (2)	70	55,3	R_2^c	34,9 ⁽⁶⁾
Изгиб	продольный (1)	240	184,1	R_1^b	98,8
	поперечный (2)	100	76,7	R_2^b	31,8 ⁽⁶⁾
Сдвиг		25	21,5 ⁽⁶⁾	R^s	10,6 ⁽⁶⁾
Скалывание при расчёте соединений	продольное (1)	38	30,9 ⁽⁶⁾	R_1^{sb}	15,2 ⁽⁶⁾
	поперечное (2)	25	20,3 ⁽⁶⁾	R_2^{sb}	10,0 ⁽⁶⁾

Т а б л и ц а 1б – Значения сопротивлений стеклопластика СППС-340

Вид напряженного состояния		Значения сопротивлений, МПа			
		Среднее, R_N	Нормативное, \bar{R}	Расчетное	
Растяжение	продольное (1)	340	292,5 ⁽⁶⁾	R_1^t	184,3 ⁽⁶⁾
	поперечное (2)	50	39,5 ⁽⁶⁾	R_2^t	16,4 ⁽⁶⁾
Сжатие	продольное (1)	280	227,8 ⁽⁶⁾	R_1^c	124,1 ⁽⁶⁾
	поперечное (2)	100	79,0	R_2^c	49,8
Изгиб	продольный (1)	280	214,8	R_1^b	115,3 ⁽⁶⁾
	поперечный (2)	100	76,7	R_2^b	31,8 ⁽⁶⁾
Сдвиг		25	21,5 ⁽⁶⁾	R^s	10,6 ⁽⁶⁾
Скалывание при расчёте соединений	продольное (1)	38	30,9 ⁽⁶⁾	R_1^{sb}	15,2 ⁽⁶⁾
	поперечное (2)	25	20,3 ⁽⁶⁾	R_2^{sb}	10,0 ⁽⁶⁾

4.4.5 Средние значения сопротивлений стеклопластиков \bar{R} на скалывание приводятся в соответствии с разделом 8 и должны быть не ниже указанных в таблицах 1а и 1б.

4.4.6 Нормативные сопротивления материала СППС R_N , определяются по формуле

$$R_N = \bar{R}(1 - 2,33\nu),$$

где: R_N – нормативное значение сопротивлений стеклопластиков;

\bar{R} – среднее значение сопротивлений стеклопластиков;
 ν – коэффициент вариации по материалу (в долях единицы). По данным испытания продукции предприятия-изготовителя принимается по таблице 2.

Т а б л и ц а 2 – Значение коэффициентов вариации по материалу

Вид напряженного состояния	Направление	Коэффициент вариации, %
Растяжение	(продольное)	6,0 ⁽⁶⁾
	(поперечное)	9,0 ⁽⁶⁾
Сжатие	(продольное)	8,0 ⁽⁶⁾
	(поперечное)	9,0 ⁽⁶⁾
Изгиб	(продольное, поперечное)	10,0
Скалывание	(продольное, поперечное)	8,0 ⁽⁶⁾
Межслойный сдвиг		6,0 ⁽⁶⁾

4.4.7 Расчетные значения сопротивлений стеклопластиков R_S определяются по формуле:

$$R_S = \frac{R_N}{\gamma_m},$$

где: R_S – расчетные значения сопротивлений стеклопластиков СППС;

γ_m – коэффициент надежности по материалу, принимаемый равным:

$$\gamma_m = K_1 \times K_2 \times K_3 \times K_4,$$

где: K_1 – коэффициент, учитывающий влияние увлажнения на механические характеристики стеклопластика. Определяется по результатам испытаний стеклопластика при равновесном влагонасыщении в условиях климатической зоны Москвы и Московской области. Принимается по таблице 3;

K_2 – коэффициент, учитывающий старение стеклопластика за время эксплуатации. Определяется по ГОСТ 9.707 для климатической зоны Москвы и Московской области. В случае отсутствия данных принимается равным 1,2

для 100 лет эксплуатации. В случае отсутствия статистических данных принимается равным 1,2 для 100 лет эксплуатации;

K_3 – коэффициент, учитывающий влияние температуры и определенный по результатам испытаний материала СППС при 40°C. Принимается по таблице 3;

K_4 – коэффициент перехода к одноосному напряженному состоянию. Принимается равным 1,11 для соединений, сдвига и скалывания и равным 1,0 – для остальных элементов.

Таблица 3 – Коэффициенты влияния увлажнения и повышенных температур на расчетные характеристики стеклопластика за время эксплуатации сооружения

Вид напряженного состояния	Увлажнение K_1	Температура K_3
Растяжение в продольном направлении	1,15 (6)	1,15
Растяжение в поперечном направлении	1,75 (6)	1,15
Сжатие в продольном направлении	1,33	1,15
Сжатие в поперечном направлении	1,15 (6)	1,15
Изгиб в продольном направлении	1,35	1,15
Изгиб в поперечном направлении	1,75 (6)	1,15
Сдвиг	1,33	1,15
Скалывание в продольном направлении	1,33	1,15
Скалывание в поперечном направлении	1,33 (6)	1,15

4.4.8 Расчетные значения модулей упругости следует принимать по таблице 4, разделив их на коэффициент надежности:

- для продольного направления $\gamma_{E1} = 1.1$;
- для поперечного направления $\gamma_{E2} = 1.22$

(Изменённая редакция, Изм. № 6).

Т а б л и ц а 4 – Параметры жесткости

Параметр жесткости	Значение
Модуль упругости при растяжении, сжатии и изгибе профилей с толщиной стенки более 10 мм (в продольном направлении), МПа (E_1)	28 000
Модуль упругости при растяжении, сжатии и изгибе профилей с толщиной стенки менее 10 мм (в продольном направлении), МПа (E_1)	23 000
Модуль упругости при растяжении, сжатии и изгибе профилей, используемых для изготовления настила (в продольном направлении), МПа (E_1)	22 000
Модуль упругости при растяжении, сжатии и изгибе в поперечном направлении, МПа (E_2)	8 500
Модуль сдвига, МПа (G)	3 000
Коэффициент Пуассона (в продольно-поперечном направлении) (ν_{12})	0,23
Коэффициент Пуассона в поперечном направлении (ν_{31})	0,09

4.4.9 Расчетные сопротивления и модули упругости для стальных элементов моста следует принимать по [1] (разделы 3 и 4).

4.4.10 Допускается применение в составе конструкций из СППС:

- несущих элементов, не подвергаемых последующей сварке, из нержавеющей сталей марок 04X18H9, 04X18H10, 08X18H9, 08X18H10, 12X18H9, 12X18H10, 03X18H11 по ГОСТ 5582, ГОСТ 7350, сортамент по ГОСТ 19903, ГОСТ 19904, AISI 304 – аналог стали марки 08X18H10;
- несущих элементов из нержавеющей сталей, подвергаемых сварке, марок 04X18H9Т, 04X18H10Т, 08X18H9Т, 08X18H10Т, 12X18H9Т, 12X18H10Т по ГОСТ 5582, ГОСТ 7350, сортамент по ГОСТ 19903, ГОСТ 19904, AISI 321 - аналог стали марки 12X18H10Т с использованием способов сварки РДС (ручная дуговая сварка) и АрДС (аргонодуговая сварка).

Для деталей и узлов, подвергаемых сварке способом АрДС, следует применять в качестве присадочного материала проволоку из стали той же марки; допускается применение для указанных марок сталей присадочной проволоки 06X19H9T или 12X18H9T по ГОСТ 2246.

Для способа сварки РДС следует применять электроды ЦД-11, ЦТ – 15, НИАТ-1 (Св-04X19H9);

- болтов, гаек и шайб из стали марок 08X18H9, 12X18H10T, 12X18H9, 12X18H9T, 12X18H10, 08X18H10T, 03X18H11 по ГОСТ 5632, сталей марок А2 и А4 по DIN 931, 933 (болты), DIN 934, 935, 936, 1587 (гайки высокие, низкие, корончатые, колпачковые), DIN 934, шайбы по DIN 125, 127, 434, 9021 (плоская, пружинная, квадратная, увеличенная), шпильки по ГОСТ 22034, 22035, 22038 или DIN 835, 938, 939 (с длиной резьбы 1d, 1.25d, 2d), винты по ГОСТ 11738 (DIN 912), ГОСТ 1491 (DIN 84), ГОСТ 17474 (DIN 964), ГОСТ 17473 (DIN 7985), (с внутренним шестигранником, прямым шлицом, полупотайной головкой, полукруглой головкой). Для высокопрочных болтов и гаек следует применять коррозионно-стойкие стали марок 14X17H2 или 07X16H6 по ГОСТ 5949;
- сварных узлов (кронштейнов) и труб для установки в стойках перильных ограждений из стали марок Ст.3 и Ст.20 по ГОСТ 7350, сортамент по ГОСТ 19903, ГОСТ 19904.

4.5 Требования к конструкциям

4.5.1 Поперечные сечения конструктивных элементов мостов должны иметь размеры не менее приведенных в таблице 5.

Т а б л и ц а 5 – Минимальные значения применяемого сортамента элементов пролетных строений и сходов

Элементы из стеклопластика и металлические изделия	Рекомендуемый вид поперечного сечения	Наименьшее значение нормируемого размера, мм
1 Пояса ферм	швеллер	200 × 60 × 10
2 Стойки, раскосы	труба	100 × 60 × 8
3 Косоуры	швеллер	400 × 120 × 18
4 Ступени	швеллер	388 × 120 × 12
5 Болты рабочие и стяжные конструктивные	диаметр	Ø 12 (8 для перильных ограждений)
6 Стальные штыри крепления лестничного схода от горизонтальных смещений	–	Ø 12
7 Стальные тяжи	–	Ø 12
8 Стальные нагели	–	Ø 12
9 Стальные накладки	толщина	3

4.5.2 Гибкость стержневых элементов не должна превышать значений, приведенных в табл. в табл.8.31 СП 35.13330.2011 [1]:

(Изменённая редакция, Изм. № 5).

- Сжатые и сжато-растянутые элементы главных ферм; стойки опор; растянутые элементы поясов главных ферм – 100.
- Растянутые элементы главных ферм, кроме поясов; элементы, служащие для уменьшения расчетной длины l_{ef} - 150.
- Сжатые элементы продольных связей главных ферм и продольных балок, а также тормозных связей - 130.
- То же, растянутые - 130.
- Элементы поперечных связей:
 - на опоре - 130.
 - в пролете - 150.
- Пояса ферм поперечных связей, в уровне которых отсутствуют продольные связи, или плита, объединенная с поясами главных балок для совместной работы - 100.

- Ветви составного сжатого или сжато – растянутого элемента - 40.
- То же, растянутого - 50.

(Измененная редакция, Изм. №1)

4.5.3 Вертикальные упругие прогибы пролетных строений не должны превышать $1/400 \ell$, где ℓ - расчетный пролет (м).

Значения прогибов вычисляются с учетом коэффициента надежности к модулю упругости $\gamma E1$ ($\gamma E2$) п.4.4.8.

(Измененная редакция, Изм. №6)

4.5.4 Пролетным строениям, их элементам в виде настила, перильных ограждений и т. д. следует задавать строительный подъем, компенсирующий вертикальные деформации пролетного строения от постоянной нагрузки, превышающий $1/1000\ell$.

Коэффициент надежности по нагрузке принимается равным 1.

4.5.5 Расчетные периоды собственных колебаний (в незагруженном состоянии) по двум низшим формам (в балочных разрезных системах – по одной низшей форме) не должны находиться в интервале 0,45-0,6 с – в вертикальной плоскости и в интервале 0,9-1,2 с – в горизонтальной плоскости. При этом следует учитывать возможность загрузки пролетных строений толпой, создающей нагрузку 0,49 кПа (50 кгс/м^2).

4.5.6 Все элементы конструкции мостов из стеклопластиков должны выполняться с дополнительным покрытием поверхности, стойким к ультрафиолетовому излучению, намоканию. Нанесение покрытия выполняется в заводских условиях.

4.5.7 Защита от коррозии всех металлических деталей и крепежных элементов должна обеспечивать их эксплуатацию в течение всего срока службы конструкции и не требовать дополнительных лакокрасочных покрытий (ГОСТ 9.301, ГОСТ 9.303).

4.6 Требования к конструкциям лестничных сходов, перильных ограждений и настилов

4.6.1 Каждый лестничный сход моста должен быть связан с фундаментами креплениями, обеспечивающими передачу горизонтальных усилий.

4.6.2 Ширина лестничных сходов моста должна быть назначена исходя из средней расчетной пропускной способности, равной 1500 человек на 0,75 пог. м ширины лестничного схода в час «пик», но не менее 2,25 м.

Ширина лестничных сходов должна быть не менее ширины прохожей части моста.

4.6.3 Высота лестничного схода должна быть согласована с отметкой прохожей части моста. Лестничный сход формируется из отдельных секций с промежуточной площадкой, которые устанавливаются на опоры.

4.6.4 Длина промежуточной площадки в прямом марше должна быть не менее 1,5 м.

4.6.5 Высота ступеней лестничного схода должна быть не более 120-150 мм [1]. Количество ступеней в марше не более 16 шт. Уклон лестничного марша должен быть не более 1:2,5.

4.6.6 Рабочие поверхности настила, ступеней сходов должны быть покрыты износостойкими противоскользящими материалами, обеспечивающими удобство передвижения пешеходов.

Рекомендуется для защиты рабочих поверхностей настила из стеклопластика СППС применить полимербетонное покрытие или износостойкое покрытие, свойства которых удовлетворяют требованиям по морозостойкости не менее F300 (в солях) по ГОСТ 10060.2 и истираемости по ГОСТ 13015 в течение всего срока службы настила.

4.6.7 Приготовление и нанесение полимерного покрытия на мостовой настил из стеклопластика СППС следует проводить в условиях

закрытого помещения или на открытых площадках под навесом при температуре от +5°C до +35°C и относительной влажности не выше 75%.

4.6.8 В качестве настила для мостов рекомендуется использовать стеклопластиковый профиль (приложение Е).

4.6.9 Соединения настила с несущими конструкциями моста следует выполнять с использованием болтов. В необходимых случаях болтовые соединения следует дублировать хомутами. Элементы креплений должны быть снабжены шайбами из стали. Свободная длина настильного профиля не должна превышать в поперечном направлении 350 мм, в продольном направлении 2500.

Схемы соединения настила с балкой представлены в приложении Б.

(Измененная редакция, Изм. №1)

4.6.10 Перила мостов следует устраивать высотой 1,1 м.

4.6.11 Промежуточное расстояние между защитными элементами заполнения композитных конструкций пешеходного перильного ограждения должно быть не более чем 150мм.

4.6.12 Промежуточное расстояние между защитными элементами заполнения композитных конструкций служебных проходов, сходов на насыпях должно быть не более 300мм.

4.6.13 Максимальный прогиб конструкций перильных пешеходных ограждений при воздействии вертикальной и горизонтальной нагрузок не должен превышать 50 мм.

(Измененная редакция, Изм. №5)

4.7 Допустимые отклонения конструкций и элементов моста

Допустимые значения отклонений конструкций и элементов моста представлены в таблице 6.

Т а б л и ц а 6 – Допустимые значения отклонений конструкций и элементов моста

Наименование отклонений	Допускаемое отклонение, мм
Конструкции моста	
Отклонение длины конструкции от проектной	0,0005L , но не более 10 мм
Отклонение расстояний между соседними узлами креплений	$\pm 1/3000$ длины, но не более ± 3 мм
Отклонение узлов конструкций и связей от плоскости	± 3 мм
Расстояния от крайнего отверстия до конца элемента должны быть не менее указанных в таблице 8	
Лестничные сходы	
По длине	
Расстояние от крайнего монтажного отверстия до конца элемента (Л)	
косоуры	+2
ступени	+2
По высоте и ширине	
элементы косоуров	$\pm 0,8$
ступени	± 4
Стрела выгиба оси элемента	
Для элементов косоуров и ступеней	1:1000 длины элемента или его части
Для элементов связей	1:750 длины элемента или его
Элементы моста	
Перекос полок относительно стенки и грибовидности полки:	
в местах сопряжения с другими элементами	0,005 В, но не более 1 мм (В – ширина полки)

Наименование отклонений	Допускаемое отклонение, мм
В прочих местах	0,015 В, но не более 6 мм (В - ширина полки)
Несимметричность сечения элемента (отклонение оси стенки от оси полки) на участке монтажного соединения	0,015 В, но не более 6 мм 0,015 В, но не более 5 мм
Скручивание (ГОСТ 26877) (винтообразность элемента)	$\alpha < 1,5^\circ$ на 1 метр длины элемента, но не более 5 мм для швеллеров.

4.8 Требования к расчету несущих конструкций пролетного строения моста на силовые воздействия

4.8.1 Несущие конструкции необходимо рассчитывать на действие постоянных нагрузок и неблагоприятных сочетаний временных нагрузок. Расчеты следует выполнять по предельным состояниям в соответствии с требованиями ГОСТ 27751, [1], [2] и настоящего стандарта.

4.8.2 Усилия в элементах и соединениях моста допускается определять в предположении упругой работы принятой расчетной схемы.

4.8.3 Усилия в элементах и перемещения мостовых конструкций из композиционных материалов определяются из условия их работы с сечениями брутто.

4.8.4 Геометрическую нелинейность, вызванную перемещением элементов конструкций, следует учитывать при расчете систем, в которых ее учет вызывает изменение усилий и перемещений более чем на 5 %.

4.8.5 Жесткие соединения элементов в узлах решетчатых ферм допускается принимать при расчете шарнирными, если при таком допущении конструкция сохраняет свою неизменяемость, при этом для главных ферм отношение высоты сечения к длине элементов не должно, как правило, превышать 1:12.

4.8.6 При проектировании необходимо обеспечивать пространственную неизменяемость, прочность, общую и местную устойчивость пролетных строений и опор в целом, блоков, отдельных элементов, их частей, деталей и соединений под воздействием нагрузок, возникающих при изготовлении, транспортировании и монтаже, под воздействием эксплуатационных нагрузок.

4.8.7 Для элементов, ослабленных отверстиями под обычные болты, при расчетах на прочность следует принимать сечения нетто, на устойчивость и жесткость – сечения брутто.

4.8.8 Геометрические характеристики сечения нетто элементов конструкций следует находить с учетом ослаблений.

4.8.9 При определении усилий в косоурах следует учитывать упругое распределение нагрузки ступенями. Работа связей при перераспределении нагрузок на косоур не учитывается.

4.8.10 Величины напряжений (деформаций), определяемые в элементах конструкций при расчетах сооружений в стадии эксплуатации и при строительстве, а также величины напряжений (деформаций), определяемые расчетами в монтажных элементах или блоках при их изготовлении, транспортировании и монтаже, не должны превышать расчетных сопротивлений (предельных деформаций), установленных в нормах по проектированию соответствующих конструкций мостов и труб.

4.8.11 При расчетах перемещений пролётного строения от температурного воздействия, расчетные температуры конструкций, выполненных из СППС, определяются по п. 2.27 [1] как для металлических конструкций.

Значение коэффициента линейного температурного расширения (КЛТР) стеклопластика следует принимать равным:

- для всех профилей, кроме настильного, в продольном направлении $1,34 \times 10^{-5}, 1/^\circ\text{C}$, для поперечного направления профилей $3,5 \times 10^{-5}, 1/^\circ\text{C}$;
- для настильного профиля в продольном направлении $8,2 \times 10^{-5}, 1/^\circ\text{C}$, для поперечного направления профилей $2,6 \times 10^{-5}, 1/^\circ\text{C}$;

Теплопроводность профилей СППС следует принимать: в продольном направлении $0,84 \text{ Вт/мК}$, в поперечном $0,59 \text{ Вт/мК}$, в поперечном, перпендикулярно поверхности профиля $0,48 \text{ Вт/мК}$.

Влияние солнечной радиации на температуру элементов следует учитывать в виде дополнительного нагрева на 10°C освещенного солнцем поверхностного слоя.

(Измененная редакция, Изм. №1)

4.8.12 Устойчивость моста против опрокидывания и сдвига следует определять по п. п. 1.40 и 1.41 СНиП 2.05.84 с учетом средней плотности стеклопластика СППС, равной 1900 кг/м^3 , а также с учётом массы крепёжных изделий. Проектирование опорных частей проводить с учетом действия как усилий отрыва, так и усилий сжатия, возникающих при ветровом воздействии.

4.9 Требования к расчету элементов конструкций

4.9.1 При определении усилий в конструкциях мостов следует руководствоваться основными положениями раздела [1] в части расчетов стальных конструкций мостов при значении коэффициента, учитывающего ограниченное развитие пластических деформаций в сечении, равном 1.

4.9.2 Расчет по прочности элементов, подверженных центральному растяжению (сжатию) силой N , следует выполнять по формуле:

$$\frac{N}{A_n} \leq R_{1(2)}^{t(c)}, \quad (4.8.1)$$

где $R_{1(2)}^{t(c)}$ – расчетное сопротивление растяжению (сжатию) вдоль (поперек) волокон;

A_n – площадь сечения с учётом ослабления отверстиями.

4.9.3 Расчет по прочности по нормальным напряжениям изгибаемых, внецентреннорастянутых и внецентренносжатых элементов, следует выполнять по формуле:

$$\frac{|N|}{A_n} + \frac{|M_x|}{\xi_x W_{nx}} + \frac{|M_y|}{\xi_y W_{ny}} \leq R_{1(2)}^b, \quad (4.8.2)$$

где $R_{1(2)}^b$ – расчетное сопротивление изгибу вдоль (поперек) волокон;

A_n, W_{nx}, W_{ny} – площадь и моменты сопротивления сечения нетто;

N, M_x, M_y – расчетные продольная сила (положительное значение продольной силы соответствует растяжению) и изгибающие моменты в обеих плоскостях;

ξ_x, ξ_y – коэффициенты, учитывающие возникновение дополнительных моментов от продольной сжимающей силы.

Значения коэффициентов ξ_x, ξ_y равны:

$$\xi_{x(y)} = 1 + \frac{N}{N_{ex(y)}} \leq 1, \quad (4.8.3)$$

где $N_{ex(y)}$ – критическая сила при потере устойчивости в обеих плоскостях для рассчитываемого сечения.

Допускается принимать $\xi_{x(y)} = 1$ при $\lambda_{x(y)} \leq 60$ (определение $\lambda_{x(y)}$ по формуле 4.8.5).

Значение критической силы допускается вычислять по формуле:

$$N_{ex(y)} = \varphi_{x(y)} R_{1(2)}^c A, \quad (4.8.4)$$

где $\varphi_{x(y)}$ – коэффициент продольного изгиба, определяется при $e_{ef} = 0$ по формулам 4.8.11, 4.8.12.

4.9.4 Значение гибкостей $\lambda_{x(y)}$ в различных плоскостях элемента, которому принадлежит рассчитываемое сечение, вычисляется для случая сплошного сечения по формуле:

$$\lambda_{x(y)} = \frac{\ell_{efx(y)}}{i_{x(y)}}, \quad (4.8.5)$$

где $\ell_{efx(y)}$ - расчетная длина в плоскости изгиба;

$i_{x(y)}$ - радиус инерции, вычисляемой для сечения брутто.

Величину $\ell_{efx(y)}$ следует назначать с учетом фактических условий закрепления элемента в узлах и подвижности опорных закреплений. Значения величины не могут назначаться меньше значений, определяемых в соответствии с требованиями п. п. 4.48-4.52 [1].

Учет податливости болтовых соединений допускается выполнять в соответствии с п. 6.27 [1].

При вычислении гибкости составных элементов необходимо руководствоваться требованиями п. 4.37 [1].

Значения гибкостей $\lambda_{x(y)}$ элементов должны соответствовать требованиям п. 4.4.2.

4.9.5 Значения касательных напряжений τ в сечении должны удовлетворять условию:

$$\tau \leq R^s \quad (4.8.6)$$

Допускается вычислять значения τ по формуле:

$$\tau = \frac{QS^{омс.}}{It} \quad (4.8.7)$$

Для сечений, приведенных в таблице 7, значения τ можно вычислять по формуле:

$$\tau = \frac{Q}{kA_{сд}}, \quad (4.8.8)$$

где R^s – расчетное сопротивление сдвигу;

I – момент инерции сечения брутто;

A_{cd} – площадь сдвига (см. таблицу 7);

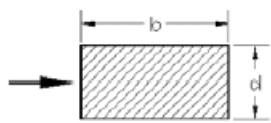
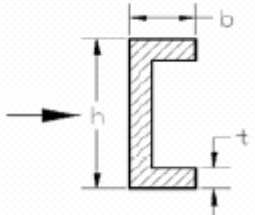
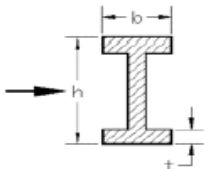
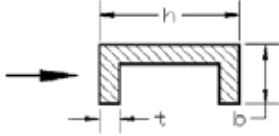
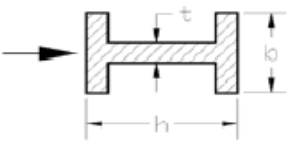
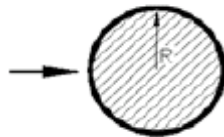
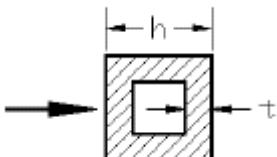
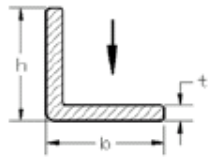
k – коэффициент сдвига (см. таблицу 7);

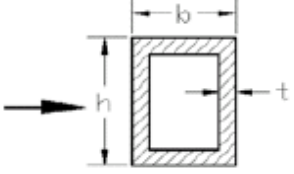
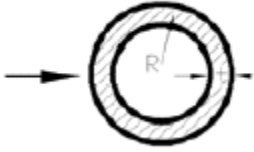
S^{omc} – статический момент отсеченной части сечения;

t – толщина стенки. При наличии ослаблений стенки отверстиями диаметра d , расположенных с шагом a , вместо значения t необходимо подставлять значение t_{ef} :

$$t_{ef} = t \frac{a-d}{a}. \quad (4.8.9)$$

Т а б л и ц а 7 – Сечения стеклопластиковых элементов

Поперечное сечение	Площадь сдвига A_{cd}	k	Поперечное сечение	Площадь сдвига	k
 Прямоугольник	$A_{cd} = ba$	2/3	 Швеллер	$A_{cd} = 2tb$	0.85
 Двутавр	$A_{cd} = 2bt$	0.8	 Швеллер	$A_{cd} = th$	0.9
 Двутавр	$A_{cd} = th$	0.9	 Круг	$A_{cd} = \pi R^2$	8/9
 Труба квадратная	$A_{cd} = 2th$	0.9	 Уголок	$A_{cd} = th$	0.9

 <p>Труба прямоугольная</p>	$A_{co} = 2tb$	0.9	 <p>Труба круглая</p>	$A_{co} = 2\pi Rt$	0.5
<p>Стрелка указывает направление усилия сдвига, k – коэффициент сдвига, A_{co} – площадь сдвига, $A_k = A_{co}k$.</p>					

4.9.6 Для стенок сечений должно выполняться условие, ограничивающее величину эквивалентного напряжения:

$$\frac{\sigma_x^2}{S_1^2} - \frac{\sigma_x \sigma_y}{S_1 S_2} + \frac{\sigma_y^2}{S_2^2} + \frac{\tau^2}{S_{12}^2} \leq 1,1,$$

где S_1, S_2 – предельные напряжения в главных осях жесткости материала;

S_{12} – предельное сдвиговое напряжение.

Эти напряжения S_1, S_2, S_{12} принимают значения в зависимости от знака нагружения (растяжение или сжатие), поэтому:

$$S_1 = \begin{cases} R_1^t, & \sigma_x \geq 0 \\ R_1^c, & \sigma_x < 0 \end{cases}, S_2 = \begin{cases} R_2^t, & \sigma_y \geq 0 \\ R_2^c, & \sigma_y < 0 \end{cases}, S_{12} = R^s \quad (4.8.10)$$

4.9.7 Расчет при плоской форме потери устойчивости элемента, подверженного центральному или внецентренному сжатию в плоскости наименьшей гибкости, следует выполнять по формуле:

$$\frac{N}{A} \leq \varphi R_{1(2)}^c, \quad (4.8.11)$$

где $R_{1(2)}^c$ – расчетное сопротивление сжатию вдоль (поперек) волокон;

A – площадь сечения брутто;

φ – коэффициент продольного изгиба, зависящий от максимальной гибкости и эксцентриситета приложения нагрузки.

Коэффициент продольного изгиба φ должен определяться в соответствии с зависимостями, полученными экспериментальным путем. В случае отсутствия таких зависимостей допускается определять его значение

по таблице 3* приложения 15* [1] в зависимости от значений гибкости λ и приведенного относительного эксцентриситета e_{ef} :

$$e_{ef} = \eta e_{rel}, \quad (4.8.12)$$

где $e_{rel} = e/\rho$ – относительный эксцентриситет;

$\rho = W/A$ – ядровое расстояние;

$e = M/N$ – эксцентриситет приложения нагрузки;

W, A – момент сопротивления и площадь сечения брутто;

N, M – сжимающая сила и изгибающий момент в элементе;

η – коэффициент формы сечения, определяемый по приложению 15* [1] как для стали 10ХСНД.

4.9.8 Расчет местной устойчивости при изгибе двутавровых профилей, квадратных и прямоугольных труб следует определять по формуле:

$$\sigma^{кр} = \frac{\pi^2}{12\gamma_E} \left(\frac{2t}{b} \right)^2 \left[\sqrt{q} \left(2\sqrt{E_1 E_2} \right) + p \left(E_2 \nu_{12} + 2G \right) \right] \quad (4.8.13)$$

для двутаврового сечения:

$$p = 0.3 + \frac{0.004}{\zeta - 0.5}; \quad q = 0.025 + \frac{0.065}{\zeta + 0.4}; \quad \zeta = \frac{2b_{cm}}{b};$$

для квадратных и прямоугольных труб:

$$p = 2.0 + \frac{0.002}{\zeta - 1.3}; \quad q = 1.0 + \frac{0.08}{\zeta + 0.2}; \quad \zeta = \frac{b_{cm}}{b}.$$

где ν_{12} - коэффициент Пуассона;

E_1, E_2 - модули упругости;

G - модуль сдвига;

t, b – толщина и ширина сжатой зоны профиля;

b_{cm} - высота стенки профиля;

γ_E - коэффициент надежности.

4.9.9 Расчётные предпосылки (в том числе, взятые из [1]) применительно к мостовым конструкциям из стеклопластика требуют их экспериментальной проверки в том числе на натуральных профилях различного сечения с целью приближения к адекватному описанию работы реальной конструкции.

4.9.10 Расчет стальных элементов, включая стальные элементы в зоне болтовых соединений, выполняется в соответствии с разделом 4 [1].

4.9.11 Расчетные сопротивление для сталей по п. 4.3.8 рекомендуется определять путем умножения расчетных сопротивлений для стали 10ХСНД (для несущих элементов) или 40Х (для болтов) на отношение допускаемого напряжения для сталей по п. 4.3.8 к допускаемому напряжению для стали 10ХСНД или 40Х соответственно.

4.10 Требования к расчету соединений

4.10.1 Прочность болтовых соединений элементов из СППС, проверяется как по болтам, так и по стеклопластику.

4.10.2 Проверка стеклопластика в зоне болтового соединения зависит от типа разрушения элемента, а также от геометрических и прочностных параметров соединения и может быть условно сведена к трём основным схемам разрушения:

- в сечении по отверстию (приложение В, схема а);
- от смятия контактной поверхности (приложение В, схема б);
- от сдвига по плоскостям среза в направлении от отверстия к задней кромке или к отверстию в соседнем ряду (приложение В, схема с).

4.10.3 Расчет по прочности сечений, ослабленных отверстиями, выполняется в соответствии с разделом 4.8 настоящего стандарта. При этом при вычислении геометрических характеристик сечения нетто учитывается ослабление отверстием диаметром d' :

$$d' = \max\{d_{om}; d + 2\}, \quad (4.9.1)$$

где d_{om} - диаметр отверстия, мм;

d - диаметр болта, мм.

4.10.4 Расчетное усилие N_b , которое может быть воспринято одним болтом, следует определять как наименьшее из двух значений, вычисленных по формулам:

$$\text{- на смятие: } N_b = m_b m_{b1} dt R_{1(2)}^c, \quad (4.9.2)$$

$$\text{- на сдвиг: } N_b = m_b m_{b1} dt R_{1(2)}^{sb} \cdot 2 \left(\frac{e}{d} - \frac{1}{2} \right), \quad (4.9.3)$$

где d - диаметр болта;

t - толщина элемента из СППС;

e - шаг болтов в продольном направлении или расстояние до свободной грани элемента, при этом величина e/d не должна быть меньше 2,5;

m_{b1} - коэффициент условий работы, принимаемый в соответствии с таблицей 81 [1] равным 0,9;

m_b - коэффициент условий работы, принимаемый в соответствии с таблицей 82 [1].

4.10.5 Стыки, как правило, должны проектироваться так, чтобы не допускать работы материала СППС на сдвиг.

В многоболтовых соединениях работа одной части соединений на смятие, а другой части на сдвиг не допускается.

4.10.6 В связи с низкой жесткостью элементов СППС по сравнению со стальными элементами, усилия, действующие на многоболтовое соединение, распределяются по отдельным соединениям (болтам):

$$\text{- от осевой нагрузки пропорционально их жесткости: } P_{ij} = \frac{P_j}{N},$$

где j - индекс направления x и y , $i = 1 \dots N$, N - число болтов,

P_j - суммарная нагрузка в j -ом направлении;

– от момента в плоскости по формулам:

$$\begin{aligned} P_{xi} &= \gamma k\varphi \cos \alpha_i \\ P_{yi} &= k\varphi \cos \alpha_i \end{aligned}$$

где $k\varphi$ – константа;

γ – отношение модуля упругости материала профиля в продольном (x) и поперечном (y) направлениях;

α_i – угол между осью Y и радиусом-вектором i -ого болта относительно центра тяжести соединения.

Произведение $k\varphi$, определяемое из уравнения равновесия моментов:

$$k\varphi = \frac{M}{\sum_{i=1}^N r_i^2 (\gamma \cos^2 \alpha_i + \sin^2 \alpha_i)},$$

где M – суммарный момент относительно центра тяжести соединения;

r_i – радиус-вектор i -ого болта относительно центра тяжести соединения.

При действии на болт нагрузок по двум направлениям следует проверить соотношение:

$$\sqrt{\left(\frac{N_x}{N_{bx}}\right)^2 + \left(\frac{N_y}{N_{by}}\right)^2} \leq 1 \text{ или } \frac{1}{\sqrt{\left(\frac{N_x}{N_{bx}}\right)^2 + \left(\frac{N_y}{N_{by}}\right)^2}} \geq 1,$$

где N_x и N_y – усилия на болт в направлениях параллельном и перпендикулярном продольной оси профиля соответственно;

N_{bx} и N_{by} – предельно допускаемые усилия на болт согласно формулам 4.9.2 и 4.9.3 в направлениях параллельном и перпендикулярном продольной оси профиля соответственно.

4.10.7 Диаметр шайбы должен быть не меньше удвоенного диаметра болта.

Для повышения эксплуатационной надёжности конструкции допускается в болтовых соединениях, работающих на срез, применять специальные болты с полукруглой или «чечевичной» головкой.

4.10.8 Момент затяжки болтов при сборке конструкции должен быть не более: для болтов М8 – 15^{+2} Нм, М10 – 30^{+3} Нм, М12 – 40^{+5} Нм, М14 – 60^{+5} Нм, М16 – 80^{+6} Нм. Увеличение момента затяжки возможно только при предварительном экспериментальном исследовании на образцах.

Применение болтов без затяжки не допускается.

4.10.9 Необходимо избегать касания резьбой болта материала профиля из СППС. При наличии резьбовой части болта внутри отверстия толщина элемента из композиционного материала, лежащая напротив резьбы, не учитывается при расчете на прочность при смятии. В случае невозможности выполнения этого требования допускается по согласованию с проектной организацией в отверстие устанавливать втулку с фланцем или без фланца с размерами:

- внутренний диаметр на один миллиметр больше диаметра болта;
- наружный диаметр цилиндрической части втулки на 2,0 мм больше её внутреннего диаметра;
- диаметр фланца не менее удвоенного наружного диаметра цилиндрической части втулки.

Втулки следует устанавливать на клее холодного отверждения.

4.10.10. При конструировании необходимо избегать способов соединений, указанных в приложении Г.

4.10.11 Силы трения, возникающие в элементах соединений при расчетах на смятие и скалывание, не учитываются.

4.10.12 Рекомендуемые размеры соединений принимаются в соответствии с таблицей 8.

Т а б л и ц а 8 – Размеры соединений

При нагружении вдоль оси профиля		
Минимальное расстояние до продольной кромки, поперечный шаг болтов	3d	4d
Удвоенное расстояние до поперечной кромки, продольный шаг болтов	5d	6,5d
При нагружении поперёк оси профиля		
Минимальное расстояние до продольной кромки, поперечный шаг болтов	4d	4d
	Минимальное допустимое	Рекомендуемое
Удвоенное расстояние до поперечной кромки, продольный шаг болтов	4d	4d

4.11 Требования к применению элементов конструкций

4.11.1 Сборка и монтаж мостовой конструкции из стеклопластиковых элементов осуществляется с использованием оборудования, инструментов и материалов, указанных в приложении Д.

4.11.2 Элементы мостовой конструкции из стеклопластика должны собираться на специальном стапеле. При этом деформации собираемых конструкций должны быть исключены.

4.11.3 Необходимо произвести контрольную сборку элементов на предприятии-изготовителе.

4.11.4 Перед сборкой конструктивные элементы моста освобождаются от упаковок без нанесения им механических повреждений, очищаются от пыли, заусениц, стружки и т. д.

4.11.5 Неровности на поверхностях соединяемых элементов должны быть удалены. Перед сборкой соединяемые элементы должны быть осмотрены на предмет отсутствия повреждений.

4.11.6 Разметка элементов конструкций пешеходного моста производится с помощью мягкого карандаша, линеек, рулеток второго класса точности и слесарных уголков.

4.11.7 Элементы из стеклопластика следует резать механическим путем с использованием алмазных кругов и резцов. Малогабаритные детали при нарезке должны быть закреплены от перемещений.

4.11.8 Кромки деталей могут быть обработаны на станках или с применением переносных механизированных инструментов.

4.11.9 Отклонения от линий разметки после обрезки прямолинейных кромок, не подлежащих дальнейшей обработке, должны быть не более 1 мм.

4.11.10 Отверстия под болты и элементы креплений должны быть образованы сверлением на проектный размер или на меньший диаметр с последующей рассверловкой в соответствии с чертежами.

4.11.11 При образовании отверстий сверлением на окончательный размер в деталях и последующий сборкой, диаметр отверстий назначается на 1 мм больше диаметра используемого крепежного элемента (Таблица 9). При образовании отверстий сверлением с последующим рассверливанием до проектного размера на сборке в собранной конструкции диаметр начальных отверстий должен быть на 2 мм меньше номинального.

Т а б л и ц а 9 – Рекомендуемые диаметры отверстий в соединениях

Наименование элементов крепления	Номинальные диаметры, мм	
	в соединениях	для отверстий
Обычный болт и круглые закладные крепежные элементы	12	13
	16	17
	18	19
	20	21
	22	23
	24	25

4.11.12 Номинальные отверстия для болтов повышенной точности принимаются равными номинальным диаметрам болтов. Диаметры

отверстий для этих болтов не должны иметь отклонений более +0,2 мм. Минусовые отклонения для отверстий и плюсовые для болтов не допускаются.

4.11.13 Диаметры отверстий должны удовлетворять допустимым отклонениям, приведенным в таблице 10.

Т а б л и ц а 10 – Допускаемые отклонения в отверстиях под болты

Наименование отклонений	Величина допускаемого отклонения, мм	Допускаемое количество отклонений в каждой группе отверстий
Отклонение диаметра Отверстий	-0;+0,2	не ограничивается
Овальность (разность между наибольшим и наименьшим диаметром)	-0;+0,2	не ограничивается
Завалы, сколы и трещины в краях отверстий	до 1,0	не ограничивается
Чернота (несовпадение отверстий в отдельных деталях собранного пакета)	до 1 мм от 1 до 1,5 мм	до 25% до 10%
Косина (уклон оси) пакета	до 3% не свыше 2 мм	не ограничивается

4.11.14 При разрезке и сверлении стеклопластиковых профилей в зонах механической обработки не должно образовываться сколов материала. Для предотвращения образования сколов сверление отверстий следует производить с использованием упоров из податливых материалов (дерево, пластмасса).

4.11.15 Механическую обработку и сверление отверстий следует производить без применения смазочно-охлаждающих жидкостей.

4.11.16 Торцы профилей, а также места механической обработки стеклопластиковых элементов следует защищать эпоксидным лаком или красками по п. 4.10.23.

4.11.17 Применение временных пробок при сборке конструкций из стеклопластиков с отверстиями, рассверленными на проектный размер, не допускается.

4.11.18 Детали стыкуемых соединений следует собирать без зазоров. Допуск на местные зазоры между кромками, подготовленными для соединения, не должен превышать 1 мм.

4.11.19 Перед сборкой соединения необходимо проверить комплектность деталей в сборочном узле. С этой целью следует произвести предварительную сборку соединения с проверкой соосности стыковых отверстий и при необходимости произвести подгонку собираемых элементов.

4.11.20 При окончательной сборке узла, подвергаемого сверловке и состоящего из нескольких деталей, включая металлические, необходимо:

- Разобрать собранный узел;
- Удалить заусенцы, продукты сверления и стружку на металлических деталях сухой салфеткой или промышленным пылесосом;
- Произвести затяжку болтов тарированным ключом в соответствии с требованиями по чертежу.

4.11.21 Соединения элементов должны обеспечивать надежную передачу усилий между элементами в течение всего срока эксплуатации моста. Для предотвращения смятия пустотелых профилей квадратного или прямоугольного сечения необходимо применять распорные толстостенные втулки из композиционного материала по [2] с толщиной стенки не менее 5 мм. При использовании в соединительных узлах металлических накладок (фасонок) необходимо распорные втулки устанавливать по периметру накладок, остальные втулки устанавливаются в шахматном порядке. При отсутствии в узлах металлических накладок втулки внутри пустотелых профилей устанавливают в 100% крепежных точек.

4.11.22 Окраску стеклопластиковых элементов пешеходных мостов следует проводить с использованием двухкомпонентных полиуретановых

покрытий. Окраска производится для обеспечения единого архитектурного восприятия мостовых сооружений. Периодичность покраски - более 10 лет.

4.11.23 Рекомендуется применять краски марок Hardtopas (Нидерланды), Normadur (Финляндия) и Текnodur 90 (Финляндия) с соответствующими грунтовками (Primer) (таблица 11).

4.11.24 Допускается применение краски марки ПОЛИТОН-УР (УФ) в соответствии с таблицей 12.

4.11.25 Перед нанесением краски допускается производить пескоструйную обработку поверхностей стеклопластиковых элементов или зачистку наждачной бумагой №№ 25, 32.

Т а б л и ц а 11– Технологические схемы окраски

Показатель	Марка покрытия		
	ТЕКНОДУР 90	HARDTOP AS	Normadur 90
Цвет	Цветовая гамма ТЕКНОМИКС, RAL	Цветовая гамма JOTUN, RAL	Цветовая гамма RAL, NCS, SSG
Фактура	глянцевая	высокоглянцевая	глянцевая
Праймер	Инерта праймер 5	Pengurd Primer Pengurd HB	Еросоат 21
Схема окраски	1 слой – праймер + 1 слой - ТЕКНОДУР 90	1 слой- праймер + 1 слой - HARDTOP AS	1 слой – праймер + 1 слой - Normadur 90
Адгезионная прочность, балл	1 ₁	1 ₁	1 ₁
Рекомендуемая толщина пленки покрытия			
Толщина мокрой пленки, мкм	Инерта праймер 5 – 70-180 ТЕКНОДУР 90 - 80	Pengurd Primer – 100 (или Pengurd HB –150) HARDTOP AS – 60-100	Еросоат 21 – 100 Normadur 90 - 100
Толщина сухой пленки, мкм	Инерта праймер 5 – 40-100 ТЕКНОДУР 90 - 40	Pengurd Primer – 50 (Pengurd HB – 80) HARDTOP AS - 30-50	Еросоат 21 – 50 Normadur 90 - 50
Теоретическая укрывистость, м ² /л	12.5	10 – 16.7	10
Время сушки			

Время сушки при 23 °С, час сухая на ощупь	6	1	2
покрытие следующим слоем	12	8	10
полное отверждение	7 дней	5 дней	6 дней
Показатель	Марка покрытия		
	ТЕКНОДУР 90	HARDTOP AS	Normadur 90
Условия нанесения			
Температура, не ниже °С	+5	0	0
Влажность, не выше, %	80	80	80
Рекомендуемый метод нанесения	безвоздушное распыление	безвоздушное распыление	безвоздушное распыление

Т а б л и ц а 12 – Основные технические характеристики покрытия ПОЛИТОН – УР (УФ)

Характеристики	Показатель
Характеристики покрытия	
Цвет и внешний вид	глянцевое, цветовая гамма RAL
Праймер	эпоксидный грунт
Толщина одного сухого слоя, мкм	40-60
Адгезионная прочность, балл, не более	1
Время сушки	
Время сушки при температуре (20±2)°С, час, не более: между слоями до степени 3	6 16
Теоретический расход на однослойное сухое покрытие, г/м ²	90-150
Условия нанесения	
Температура, не ниже °С	+10
Влажность, не выше, %	75
Метод нанесения	безвоздушное и пневматическое распыление

5 Требования по транспортированию и эксплуатации хранению и утилизации

(Измененная редакция, Изм. №5)

5.1 Транспортирование стеклопластиковых конструкций марки СППС проводится любым видом транспорта по правилам перевозки, утвержденным соответствующим транспортным ведомством.

При транспортировке необходимо, чтобы подкладки для конструкций в районе поперечных силовых элементов оставались в правильном положении, либо крепились к основанию или к конструкции.

Вся конструкция при транспортировании должна надёжно крепиться к опоре стропами, ремнями и т. п.

Необходимое число опор и мест крепления при транспортировке определяется расчётом и устанавливается проектом.

5.2 Транспортирование стеклопластиковых конструкций марки СППС железнодорожным транспортом производится связками, упакованными в деревянные ящики по ГОСТ 18617, а также в универсальных контейнерах по ГОСТ 15102, ГОСТ 20435. При поставке конструкций из композиционных материалов ограждения в районы крайнего севера, упаковка должна соответствовать требованиям ГОСТ 15846.

(Измененная редакция, Изм. №5)

5.3 Транспортирование стеклопластиковых конструкций марки СППС речным и смешанным железнодорожно-водным транспортом производится транспортными пакетами или в универсальных контейнерах.

5.4 Маркировка 5.4.1 Каждая конструкция должна иметь четкую, легко читаемую на протяжении срока службы маркировку.

5.4.2 Каждый транспортный пакет, отправляемый предприятиемизготовителем должен быть промаркирован.

5.4.3 Транспортная маркировка наносится на металлический, пластмассовый, деревянный ярлык либо на бумагу методом покраски по

трафарету и крепится способом, обеспечивающим ее сохранность во время транспортирования, хранения и эксплуатации.

5.4.4 Маркировка должна содержать:

- наименование или товарный знак предприятия-изготовителя;
- наименование и условное обозначение продукции;
- дату изготовления (месяц, год).

(Измененная редакция, Изм. №5)

5.5 При проведении погрузочно-разгрузочных работ необходимо соблюдать следующие требования:

- избегать точечных нагрузок;
- располагать узлы крепления строп в районе поперечных силовых элементов, а не между ними; стропы располагать вдоль линий, соединяющих точку приложения нагрузки и точку подъема;
- места контакта строп с конструкцией должны быть защищены деревянными или другими твердыми прокладками, препятствующими движению строп вдоль конструкции;
- при подъеме вилчатым подъемником следует выполнять рекомендации для строповки и предусматривать прокладки между вилочным захватом и конструкцией;
- выгрузку конструкций проводить в обратном порядке по сравнению с погрузкой.

5.6 Хранение

5.6.1 Конструктивные элементы рекомендуется хранить под навесом.

5.6.2 Изделия нельзя подвергать воздействию открытого пламени, длительному интенсивному воздействию тепла (нагревательные приборы не ближе 1 метра).

(Измененная редакция, Изм. №5)

5.7 Длинномерные профили рекомендуется хранить на поддонах, расположенных на расстоянии не более 1,5 м друг от друга в продольном направлении.

5.8 Эпоксидные и полиуретановые компоненты следует хранить в плотно закрытой таре в проветриваемом складском помещении при температуре 10°C – 25°C и относительной влажности воздуха не более 75% вдали от источников тепла, окислителей, насыщенных кислот и щелочей.

5.9 Растворители, ацетон, нефрас марки С2 80/120 следует хранить в отдельном складском помещении в плотно закрытой таре поставщика при температуре 10°C – 25°C вдали от источников тепла и прямых солнечных лучей.

5.10 Не допускается попадание компонентов покрытия и растворителей в дренажные системы и источники водоснабжения.

5.11 Допустимые виды и размеры производственных дефектов пултрузионных профилей приведены в таблице «Производственные дефекты пултрузионных профилей» (приложение Ж).

5.12 Для ремонта дефектов стеклопластиковых элементов следует использовать клеи на основе эпоксидных и полиуретановых смол марок ВК-9, ВК-27, ЭБСМ, Л-4, АДВ-11-2, Araldite 2015.

5.13 Непроклеенные сопряжения элементов, расслоения, «хлопуны» следует ремонтировать путем их инъецирования под давлением клеем по 5.11.

5.14 Поверхностные трещины разделяются, зачищаются, обезжириваются и заполняются клеем по п. 5.11.

5.15 Глубокие надрывы и сквозные трещины раскрытием свыше 1 мм ремонтируются путем установки в вырезанный дефект вклеиваемых стеклопластиковых вставок.

5.16 Рекомендуется усиливать дефектные зоны с помощью стеклопластиковых накладок (приложение И), прикрепляемых к ремонтной зоне на клею с использованием механического крепежа.

5.17 Композитные конструкции, дальнейшая эксплуатация которых недопустима по критериям надежности и безопасности, после демонтажа подлежат захоронению на свалке твердых промышленных отходов.
(Измененная редакция, Изм. №5)

6 Гарантия изготовителя

6.1 Предприятие-изготовитель гарантирует соответствие мостовых конструкций из композитных материалов требованиям настоящего стандарта при соблюдении правил транспортирования, хранения и применения элементов СППС.

6.2 Гарантийный срок эксплуатации конструкций мостов из композитных материалов, в течение которого изготовитель обязан устранять обнаруженные потребителем дефекты, устанавливается договором (контрактом).

6.3 В период гарантийного срока по согласованной с заказчиком программе осуществляется мониторинг состояния моста, если мониторинг предусмотрен договором (контрактом).

7. Требования охраны окружающей среды

7.1 Готовые конструкции и изделия в процессе хранения, монтажа и эксплуатации не должны выделять в окружающую среду токсичные вещества.

7.2 Отходы, полученные в процессе производства и не подлежащие переработке, подлежат захоронению на свалке твердых промышленных отходов.

(Измененная редакция, Изм. №5)

8 Правила приемки

8.1 Приемку изделий СППС, предназначенных для изготовления элементов моста, осуществляет отдел технического контроля предприятия-изготовителя стеклопластика СППС в соответствии с приложением А.

Приемку элементов конструкции моста осуществляет комиссия предприятия-изготовителя.

Приемку конструкции моста в эксплуатацию проводит комиссия, в состав которой входят представители предприятия-изготовителя, разработчика и заказчика, в соответствии с порядком, установленным в системе заказчика.

Приемку конструкции моста проводит комиссия, в составе которой входят представители предприятия-изготовителя, разработчика и заказчика. Председатель комиссии назначается от заказчика.

8.2 Входной контроль профилей СППС проводится на предприятии-изготовителе элементов конструкции моста с учетом средних значений, приведенных в таблицах 1а, 1б и 13.

Т а б л и ц а 13

Наименование показателя	СППС	
	340	240
1 Внешний вид	по п. А.1.3	
2 Геометрические параметры	по п. А.1.2	

8.2.1 Входному контролю подвергается каждая партия профиля СППС, предназначенного для ответственных нагруженных элементов. За партию принимается совокупность профилей одного сечения поставленных для изготовления конструкции моста.

8.2.2 Объем Входного контроля приведен в таблице 14.

Т а б л и ц а 14

№	Контролируемый параметр	Количество образцов
1	Внешний вид	100% от партии
2	Геометрические параметры	3% от партии
3	Прочность при сжатии в продольном направлении	5
4	Прочность при растяжении в продольном направлении	5
5	Прочность на скалывание соединения в продольном направлении	5
6	Прочность на скалывание соединения в поперечном направлении	5

8.2.3 Для контроля прочностных характеристик отбирают профили длиной, обеспечивающей изготовление образцов для всех типов механических испытаний, от 3% профилей каждой партии, но не менее, чем от 5-ти профилей от всех поставляемых партий профилей. Допускается проводить вырезку образцов для всех типов испытаний из одного профиля каждой партии профилей. Если габаритные размеры профилей не позволяют изготавливать образцы для какого либо вида испытаний, то соответствующие испытания не проводятся. Для приёмочного контроля допускается использовать результаты приёмочных и периодических испытаний (приложение А).

8.2.4 Результаты входного контроля прочностных характеристик профилей СППС оформляются протоколами.

8.2.5 При получении неудовлетворительных результатов испытаний хотя бы по одному из показателей, необходимо проведение повторных испытаний. Результаты повторных испытаний распространяются на всю

партию. В случае неудовлетворительных результатов повторных испытаний вся партия бракуется.

8.2.6 Для стеклопластика профильного строительного СППС, выпущенного по ТУ 2296-005-39790001-2003, в качестве входного контроля допускается зачесть результаты приемо-сдаточных и периодических испытаний, выполненных в соответствии с пунктом А.4 приложения А настоящего СТО.

8.2.6. (Введен дополнительно, Изм. № 4)

8.3 Контроль качества сырья и материалов должен осуществляться в соответствии с требованиями ГОСТ 24297.

(Введен дополнительно, Изм. № 5)

8.4 Приемка элементов конструкции моста на предприятии-изготовителе

8.4.1 Приемку элементов конструкции моста осуществляет комиссия предприятия-изготовителя.

8.4.2 При приемке элементов конструкции проверяется:

- результаты входного контроля профилей СППС по п. 7.2;
- соответствие элементов конструкции требованиям конструкторской и технологической документации;
- сводный перечень материалов, примененных для изготовления конструкции, с указанием сертификатов (паспортов);
- перечень отступлений от утвержденного проекта и от технологического процесса изготовления с соответствующими согласованиями.

8.4.3 По результатам приемки комиссия оформляет Акт.

8.5 Входной контроль элементов моста из стеклопластика, поступивших на строительную площадку

8.5.1 Объем входного контроля:

- проверка документации (паспортов) о качестве поступивших элементов моста;
- проверка комплектности элементов моста;
- проверка сохранности после транспортирования на предмет выявления внешних повреждений, снижающих несущую способность и долговечность конструкции.

8.5.2 После проведения входного контроля организация, осуществляющая монтаж моста, и предприятие-изготовитель оформляют Акт приема-передачи элементов моста.

8.6 Приемка конструкции моста

8.6.1 Испытания и приемка конструкции моста проводятся по специальной программе, разрабатываемой заказчиком.

8.6.2 При сдаче моста заказчику предприятие-изготовитель представляет паспорт на конструкцию и следующую документацию:

- комплект конструкторской документации и монтажные схемы;
- акты приемки элементов конструкции моста рабочей комиссией предприятия-изготовителя;
- результаты входного контроля стеклопластика СППС;
- сертификаты (паспорта) на применяемые материалы.

8.6.3 По результатам испытаний и приемки моста комиссия составляет Акт.

9 Методы испытаний и контроля

9.1 Геометрические параметры изделий СППС проверяют в соответствии с требованиями ГОСТ 26433.1 и с применением измерительных инструментов необходимой точности.

9.2 Испытания изделий СППС проводят в соответствии с требованиями ГОСТ 14359.

Прочность изделий СППС на сжатие определяют по ГОСТ 4651, прочность на растяжение – по ГОСТ 11262, прочность на скалывание – по методике приложения Л.

9.3 Контроль качества сырья и материалов должен осуществляться в соответствии с требованиями ГОСТ 24297.

(Введён дополнительно, Изм. № 5).

10 Требования по безопасности

10.1 При производстве работ по сооружению мостов из стеклопластиковых элементов необходимо выполнять требования техники безопасности в соответствии с [3] и [4].

Производственные процессы должны соответствовать требованиям ГОСТ 12.3.002, применяемое оборудование – ГОСТ 12.2.003, способы производства погрузочно-разгрузочных работ – ГОСТ 12.3.009.

10.2 Предел огнестойкости конструкций из композитных материалов определяется Заказчиком и назначается в соответствии с №123-ФЗ и СП 112.13330.2012*.

(Измененная редакция, Изм. №2)

10.3 К изготовлению и монтажу изделий могут допускаться лица не моложе 18 лет, предварительно прошедшие медицинское освидетельствование, специальное обучение и аттестацию, вводный инструктаж по технике безопасности, пожарной безопасности.

10.4 Для предотвращения воздействий статического электричества, все металлические конструкции должны быть заземлены, рабочие места снабжены резиновыми ковриками. Нормы допустимой напряженности электростатического поля на рабочих местах согласно ГОСТ 12.1.045.

10.5 Рабочие места должны быть оборудованы средствами пожаротушения (углекислотные и порошковые огнетушители, вода, пар, асбестовое полотно, песок).

(Вновь внесены , Изм. №5)

10.6 Мероприятия по обеспечению пожарной безопасности должны осуществляться в соответствии с ГОСТ 12.1.004.

10.7 При выполнении окрасочных работ с применением окрасочных пневматических агрегатов необходимо до начала работы осуществлять проверку исправности оборудования, защитного заземления, сигнализации, а в процессе работы не допускать перегибания шлангов и их прикосновения к подвижным стальным канатам.

10.8 Все процессы, связанные с приготовлением клея, необходимо производить в хорошо проветриваемом помещении или на открытом воздухе.

10.9 Клей готовится на специальном столе, покрытом бумагой, которая убирается в конце каждого рабочего дня.

10.10 При приготовлении клея на открытом воздухе рабочие должны находиться с наветренной стороны. Вблизи места работ не должны находиться посторонние люди.

10.11 Запрещается сливать использованный растворитель в водоём, а неиспользованные эпоксидные составы утилизировать до отверждения. Они не должны закапываться или сжигаться. После отверждения клей утилизируется как пластмасса.

10.12 В зоне, где производится работа по приготовлению клея, запрещается принимать пищу, курить, пользоваться открытым огнём.

10.13 При работе с клеем необходимо следить за чистотой рук и одежды.

9.14 При попадании клея или его составляющих на кожу необходимо промыть это место тёплой водой и протереть тампоном, смоченным в этиловом спирте.

Приложение А

(обязательное)

Технические требования, требования по эксплуатации, правила приемки, методы испытаний и контроля на стеклопластик профильный строительный СППС

А.1 Технические требования

А.1.1 Стеклопластик применяют для элементов мостовых конструкций, а также строительных конструкций различного назначения.

Стеклопластик должен соответствовать требованиям настоящего стандарта и изготавливаться в соответствии с технологическим процессом, утвержденным в установленном порядке. Настоящие технические требования распространяются на стеклопластик профильный типа СППС (в дальнейшем именуемый «стеклопластик»), представляющий собой пултрузионный материал, состоящий из стеклонаполнителя на основе стекла Е (стеклоровинга, тканых и нетканых стеклолент из него), пропитанного термореактивным связующим и изготовленный методом непрерывной протяжки через формующую фильеру.

Стеклопластик предназначен для работы в воздушной среде при температуре $-45\div+60^{\circ}\text{C}$. Стеклопластик обладает хорошей стабильностью механических свойств при действии влаги и агрессивных сред.

Расшифровка условного обозначения стеклопластика марки СППС:

СП – стеклопластик;

П – профильный;

С – строительный.

340 – марка стеклопластика, указывающая на предел его прочности при растяжении в МПа. Стеклопластик с прочностью при растяжении 240 МПа в условном обозначении не маркируется.

Пример записи условного обозначения стеклопластика марки СППС при его заказе:

- «Стеклопластик СППС-340 швеллер 400x120x18 ТУ 2296-005-39790001-2003».
- «Стеклопластик СППС швеллер 388x120x10x12 ТУ 2296-005-39790001-2003».

А.1.2 Стеклопластик изготавливается в виде профилей различного сечения (приложение Е) с учетом классификации по п.4.2 ГОСТ 33344-2015.

Размеры сечений устанавливаются изготовителем по согласованию с заказчиком.

Допускается поставлять профили отрезками длиной от 200 мм до 12000 мм с предельным отклонением от номинальной длины 5 мм для профилей от 200 до 1500 мм, 10 мм – для профилей от 1500 мм до 12000 мм.

А.1.3 Стеклопластик должен быть обрезан по сечению перпендикулярному направлению вытяжки. Не допускаются расслоения и трещины на торцах.

А.1.4 Поверхность должна быть гладкой, без посторонних включений, расслоений и трещин.

Цвет стеклопластика должен быть белый или светло-желтый.

По требованию заказчика возможна окраска стеклопластика в объеме.

А.1.5 Стеклопластик должен допускать механическую обработку: обточку, фрезерование, распиловку и сверление без образования трещин и сколов при условиях соблюдения режимов обработки, устанавливаемых изготовителем в соответствии со свойствами стеклопластика.

А.1.6 По основным физико-механическим свойствам стеклопластик должен соответствовать требованиям, указанным в таблицах 1а (по средним значениям сопротивлений материала), 1б (по средним значениям сопротивлений материала) и А.1.

Т а б л и ц а А.1

Наименование показателя	СППС	
	340	240
1 Плотность, кг/м ³	1900±100	
2 Водопоглощение, %, не более	0,5	

А.1.7 Стеклопластик нетоксичен и невзрывоопасен. В процессе производства стеклопластика возможно выделение в рабочую зону паров стирола, и стеклянной пыли (таблица А.2).

Т а б л и ц а А.2

Наименование компонентов	Характеристики токсичность			
	Агрегатное состояние	Класс опасности	ПДК мг/м ³	Характер воздействия на организм
Стеклянная пыль	твердое	3	2	Вызывает раздражение слизистых оболочек дыхательных путей, зуд кожи, конъюнктивит.
Стирол	Жидкость	3	5	Вещество обще-токсического действия, поражает ЦНС, кровь, пищеварительный тракт.

А.1.8 Механическая обработка стеклопластика должна производиться в помещениях, оборудованных приточно-вытяжной вентиляцией или местными отсосами.

Работу со стеклопластиком следует проводить в специальной одежде, принятой для его производства.

А.1.9 Отходы стеклопластика, полученные в процессе производства, должны быть захоронены в специально отведенных для этого местах или на полигоне промышленных отходов.

А.1.10 Установление дополнительных требований к стеклопластику должно проводиться по совместному согласованию изготовителя и заказчика и оговариваться в контракте (договоре) на поставку.

А.2 Упаковка, транспортирование и хранение

А.2.1 Транспортирование стеклопластика производится любым видом транспорта в крытых транспортных средствах (железнодорожных вагонах, контейнерах, автомашинах и др.) в соответствии с правилами перевозки данным видом транспорта.

А.2.2 Транспортирование стеклопластика железнодорожным транспортом производится связками, упакованными в деревянные ящики (по ГОСТ 18617), универсальные контейнеры (по ГОСТ 15102, ГОСТ 20435).

А.2.3 Транспортирование стеклопластика автомобильным, водным и смешанным железнодорожно-водным транспортом производится транспортными пакетами (по ГОСТ 19041) или в универсальных контейнерах.

А.2.4 На каждой товарной пачке партии стеклопластика должна быть этикетка, содержащая:

- товарный знак предприятия-изготовителя;
- номер партии и дату изготовления;
- условное обозначение стеклопластика;
- массу нетто в килограммах;
- обозначение ТУ на данную марку стеклопластика;
- штамп ОТК предприятия-изготовителя.

Перед упаковкой поверхность стеклопластика должна быть очищена от пыли и частиц смолы.

Упаковка и масса товарных пачек партии стеклопластика комплектуется по совместному согласованию изготовителя и заказчика.

А.2.5 Транспортная маркировка на стеклопластик должна содержать:

- марку стеклопластика;
- номер партии и ящика;

- массу нетто в килограммах;
- дату изготовления.

А.2.6 Стеклопластик должен храниться в складских помещениях или под навесом на стеллажах, или на поддонах на высоте не менее 5 см от пола при температуре окружающей среды.

А.3 Гарантия изготовителя

Изготовитель гарантирует соответствие стеклопластика установленным требованиям при соблюдении условий транспортирования и хранения.

Гарантийный срок хранения 18 месяцев со дня изготовления. По истечении данного срока хранения перед использованием стеклопластик должен быть проверен на соответствие требованиям настоящего стандарта.

А.4 Правила приемки

А.4.1 Для проверки соответствия стеклопластика установленным требованиям проводят приемо-сдаточные, периодические и типовые испытания.

Объём испытаний стеклопластика должен соответствовать требованиям таблицы А.3. Если габаритные размеры профилей не позволяют изготавливать образцы для какого-либо вида испытаний, то соответствующие испытания не проводятся.

Т а б л и ц а А.3

Наименование показателя	Пункт приложения А		Количество образцов	Вид испытаний
	Требования	Метод		
1 Размеры, мм	А.1.2	А.5.2	3% от партии	Приемо-сдаточные
2 Внешний вид	А.1.3-А.1.4	А.5.3	10% от партии	
3 Плотность, кг/м ³	А.1.6	А.5.5	3	
4 Разрушающее напряжение при статическом изгибе поперек волокон		А.5.7	5 в продольном 5 в поперечном	
5 Разрушающее напряжение при растяжении	А.1.6	А.5.6	5 в продольном 5 в поперечном	Периодические
6 Модуль упругости при растяжении		А.5.9	5 в продольном	
7 Разрушающее напряжение при сжатии		А.5.8	5 в продольном 5 в поперечном	
8 Разрушающее напряжение при скалывании для соединений		А.5.12	5 в продольном 5 в поперечном	
9 Водопоглощение		А.5.10	5	
10. Снижение прочности при увлажнении при сжатии и растяжении	А.5.13	А.5.13	5 в продольном 5 в поперечном	Типовые
11. Снижение прочности при повешенной температуре при сжатии и растяжении	А.5.14	А.5.14	5 в продольном 5 в поперечном	
12. Разрушающее напряжение при межслоевом сдвиге	А.1.6	А.5.15	5 в продольном	

(Изменённая редакция, Изм. № 4).

А.4.2 Приемо-сдаточным испытаниям должна быть подвергнута каждая партия стеклопластика.

За партию стеклопластика принимается стеклопластик одного сечения, изготовленный в одном технологическом процессе и оформленный единым документом о качестве.

Состав испытаний и объем выборки - в соответствии с п. п. 1-4 таблицы А.3.

А.4.3 При получении неудовлетворительных результатов приемосдаточных испытаний повторным испытаниям подвергается удвоенное количество образцов.

Результаты повторных испытаний являются окончательными и распространяются на всю партию.

А.4.4 Периодические испытания по показателям таблицы А.3 (п. п. 5-9) проводят не реже одного раза в 6 месяцев.

А.4.5 Изменение периодичности испытаний по любому из технических требований проводится по совместному согласованию изготовителя и заказчика и оговаривается в контракте (договоре) на поставку.

А.4.6 При получении неудовлетворительных результатов периодических испытаний проводят повторные испытания удвоенного количества образцов той же партии, по которой были получены неудовлетворительные результаты.

Результаты повторных испытаний являются окончательными.

А.4.7 При получении неудовлетворительных результатов периодических испытаний поставка стеклопластика потребителям должна быть прекращена до выявления и устранения причин несоответствия требованиям настоящего стандарта и получения удовлетворительных результатов новых испытаний.

А.4.8 Результаты испытаний оформляются протоколом.

А.4.9 Протокол периодических испытаний предъявляют потребителю по его требованию.

А.4.10 Типовые испытания должны проводиться на соответствие всем требованиям настоящего стандарта и таблицы А.3 после освоения производства, при изменении технологического процесса, а также при замене исходных материалов и переносе производства на другое предприятие.

Результаты испытаний оформляются протоколом.

А.5 Методы испытаний и контроля

А.5.1 Методы испытаний стеклопластика должны соответствовать требованиям настоящего стандарта.

А.5.2 Проверка длины изделия из стеклопластика должна производиться измерительными инструментами, обеспечивающими погрешность измерений не более ± 1 мм.

Проверка размеров сечения должна производиться мерительным инструментом, обеспечивающим погрешность измерения $\pm 0,1$ мм.

А.5.3 Проверка состояния поверхности, цвета, качества обрезки производится визуально путем сравнения с контрольным образцом.

А.5.4 Отбор проб должен производиться на расстоянии не менее 50 мм от торца (среза) стеклопластика.

Перед каждым видом испытаний образцы стеклопластика нормализуют. Если исследуемые образцы хранились в помещении с повышенной влажностью (относительная влажность выше 80%), то в период нормализацией они выдерживаются в комнатных условиях не менее 7 суток.

А.5.5 Плотность стеклопластика должна определяться методом гидростатического взвешивания на трех образцах по ГОСТ 15139.

А.5.6 Разрушающее напряжение при растяжении определяется на пяти образцах по ГОСТ 11262.

А.5.7 Разрушающее напряжение при статическом изгибе определяется на пяти образцах по ГОСТ 4648.

А.5.8 Разрушающее напряжение при сжатии определяется на пяти образцах по ГОСТ 4651.

А.5.9 Модуль упругости при растяжении определяется по ГОСТ 9550.

А.5.10 Водопоглощение определяется на пяти образцах по ГОСТ 4650.

А.5.11 При проведении испытаний применяют штангенциркуль (по ГОСТ 166), термометр жидкостный (по ГОСТ 28498), линейка измерительная металлическая (по ГОСТ 427), рулетка металлическая (по ГОСТ 7502), машина разрывная с пределом измерений до 100кН и погрешностью $\pm 5\%$, копер маятниковый типа БКМ-5 (по ГОСТ 10708), эксикатор (по ГОСТ 23932), часы и весы аналитические с пределом взвешивания до 200 г и погрешностью $\pm 0,15$ мг.

А.5.12 Разрушающее напряжение при скалывании для соединений определяется по методике приложения Л.

А.5.13 Влияние увлажнения на прочностные характеристики стеклопластиковых элементов моста определяют путем водонасыщения изделий СППС в соответствии с требованиями ГОСТ 4650 и последующего определения прочности водонасыщенных образцов на сжатие и растяжение.

Стеклопластиковые элементы моста считаются прошедшими испытания на водопоглощение, если коэффициент снижения прочности водонасыщенных образцов стеклопластика СППС не превышает значений, указанных в таблице 3.

А.5.14 Влияние температуры на прочностные характеристики стеклопластиковых элементов моста определяется путем нагрева изделий СППС до $+40^{\circ}\text{C}$ и последующего определения прочности элементов на растяжение и сжатии.

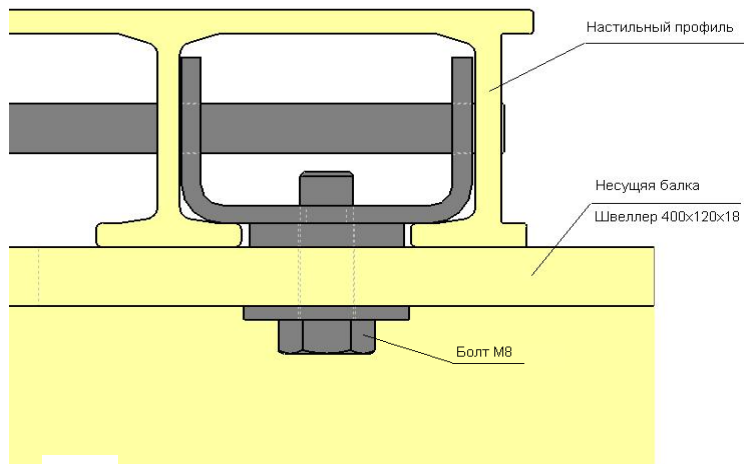
Коэффициент снижения прочности СППС при температуре $+40^{\circ}\text{C}$ должен быть не более 1,15. (6)

А.5.15 Разрушающее напряжение при межслоевом сдвиге определяется по методике приложения М.

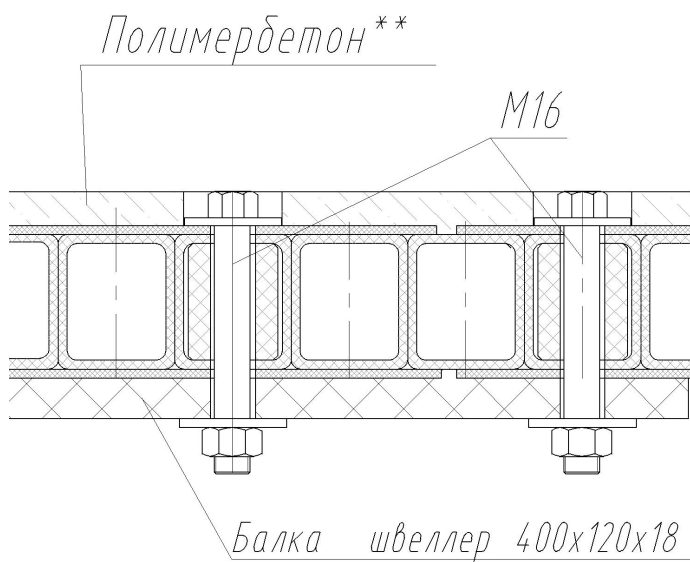
Приложение Б (рекомендуемое)

Схема соединения настила с балкой

а)

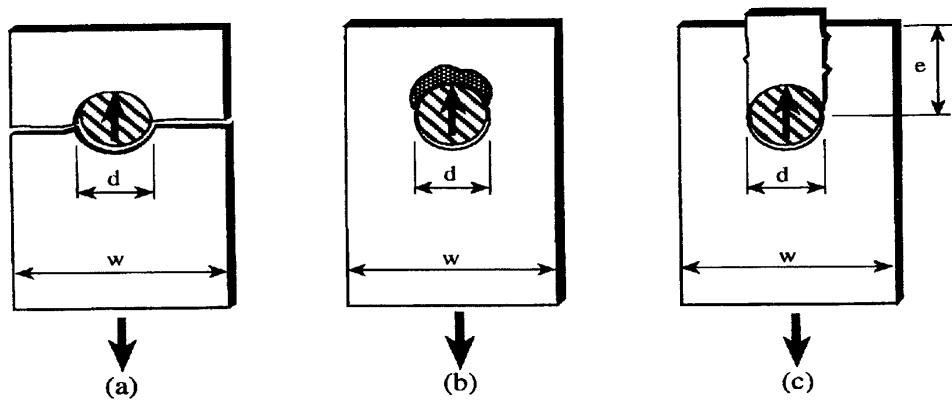


б)



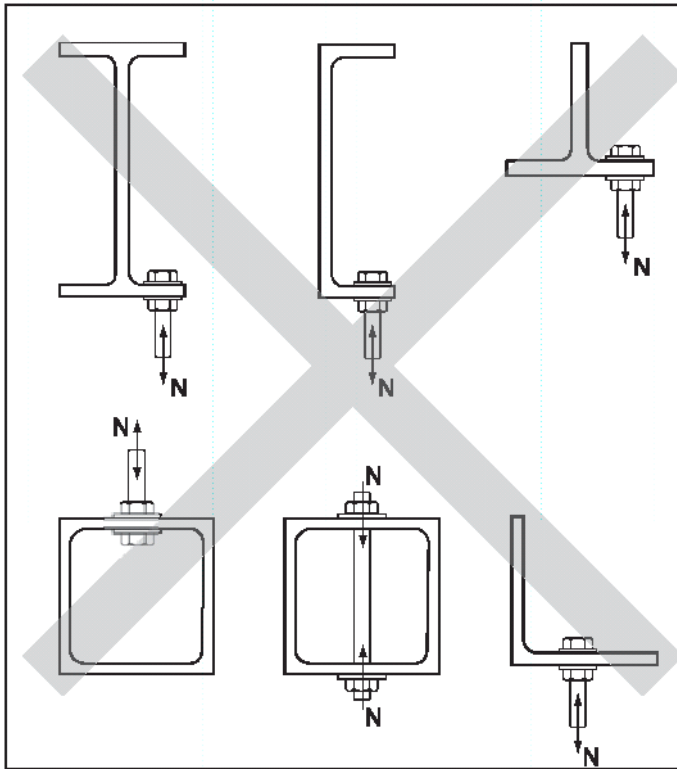
Приложение В
(обязательное)

Схемы разрушения стеклопластика



Приложение Г
(обязательное)

Неприемлемые способы соединений



Приложение Д

(обязательное)

Основные и вспомогательные материалы, оборудование и инструменты,
применяемые при сборке мостовых конструкций

Д.1 Перечень основных материалов

Наименование материала	Назначение материала	Обозначение документации
Труба 60×52 Швеллер 400×120	Изготовление силовых конструкций	ТУ 2296-005-39790001 [6]
Ламинат 320×4	Изготовления элементов настила, зашивки	ТУ 2296-005-39790001 [6]
Труба 60×52×4	Изготовления элементов поручня и настила	ТУ 2296-005-39790001 [6]
Стержень Ø 15	Изготовления элементов поручня	ТУ 2296-005-39790001 [6]
Труба 100×100 Труба 100×60 Швеллер 200×60 Настил Поручень	Изготовление мостовых конструкций	ТУ 2296-005-39790001 [6]
Стеклопластик СТЭФ	Изготовление зашивок, пластин	ГОСТ 12652
NORMADUR 90 Компонент А – основа Компонент В - отвердитель	Поверхностное покрытие	Сертификат качества фирмы производителя.
Текнодур 90	Поверхностное покрытие	Сертификат качества фирмы производителя.
Hardtop 90	Поверхностное покрытие	Сертификат качества фирмы производителя.
Normadur 90 HS	Поверхностное покрытие	Сертификат качества фирмы производителя.
ЕРОСОАТ 21 Компонент А – основа Компонент В - отвердитель	Грунт под покрытие Normadur 90	Сертификат качества фирмы производителя.
Инерта праймер 5	Грунт под покрытие	Сертификат качества фирмы производителя.
Pengurd HB	Грунт под покрытие	Сертификат качества фирмы производителя.
Pengurd Primer	Грунт под покрытие	Сертификат качества фирмы производителя.
Jotun Thinner № 10	Растворитель для Normadur 90	Сертификат качества фирмы производителя.

Наименование материала	Назначение материала	Обозначение документации
Jotun Thinner № 17	Растворитель для Eroscoat 21	Сертификат качества фирмы производителя.
Текнодур Солв	Растворитель	Сертификат качества фирмы производителя.
АДВ-11-2 Компонент А – основа Компонент В - отвердитель	Клеевая композиция	ТУ 2252-034-22736960 [7]
Л-4	Клеевая композиция	ПИ.1.2.199. [8]
Araldite 2015	Клеевая композиция	Сертификат качества фирмы производителя.
Лак эпоксидный Э-1	Защитное покрытие	ТИ АпАТЭК-02-001-002

Д.2 Вспомогательные материалы

Наименование материала	Назначение материала	Обозначение документа
Салфетки х/б	Для протирки оборудования, обезжиривание поверхности.	-
Перчатки резиновые	Для защиты рук.	ГОСТ 20010
Перчатки х/б	Для защиты рук.	ГОСТ 5007
Защитные очки	Для защиты глаз.	ГОСТ10377
Кисть	Нанесение клея, покрытий.	-
Респиратор ШВ-1 «Лепесток», РУ60М, РПГ-67 или марлевая повязка	Защита органов дыхания.	ГОСТ 12.4.028
Шумопоглощающие наушники	Защита органов слуха.	-
Нефрас – С2 80/120	Очистка от загрязнений поверхности стеклопластика.	ТУ 38.40167-108 [9]
Антистатическая присадка "Сигбол"	Обезжиривание форм, приготовление смазки.	ТУ 38-101741 [10]
Ацетон	Обезжиривание поверхности стеклопластикового профиля.	ГОСТ 2768
Пленка полиэтиленовая	Прокладка при хранении профилей с нанесенным покрытием.	ГОСТ 10354
Шкурка шлифовальная № 25, № 16, № 8	Удаление заусенцев, подготовка поверхности под окраску и склейку.	ГОСТ 5009

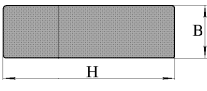
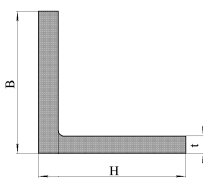
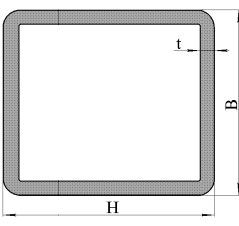
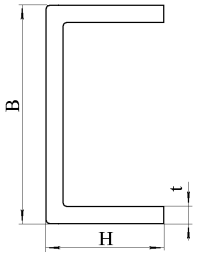
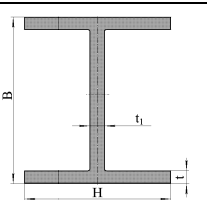
Наименование материала	Назначение материала	Обозначение документа
Скотч малярный	Изоляция поверхности перед покраской и склейкой.	Ширина 36 ... 50 м.
Клей 88Н	Склейка вспомогательных приспособлений	ТУ 38.105.540-85 [11]

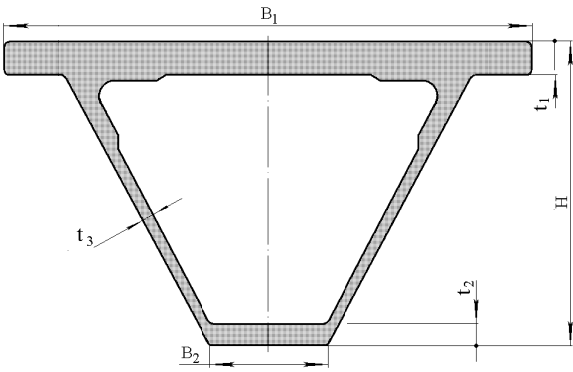
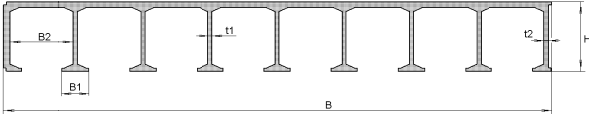
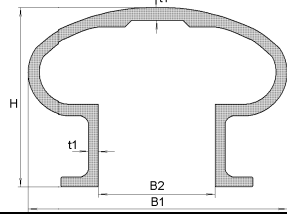
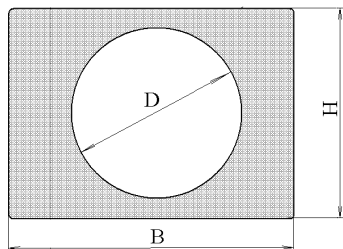
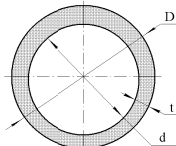
Д.3 Перечень применяемого оборудования

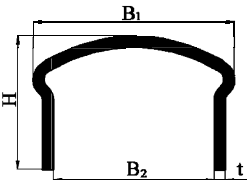
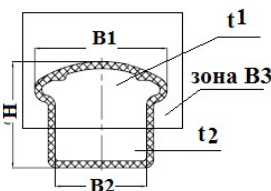
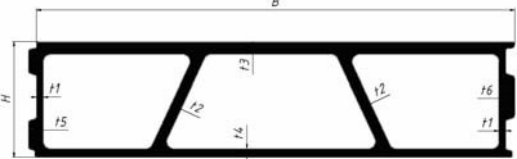
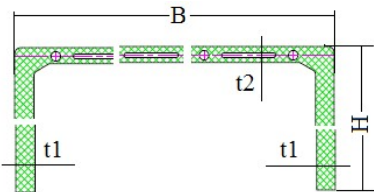
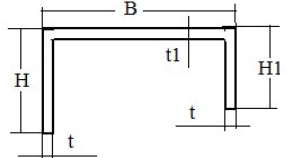
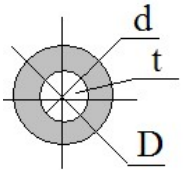
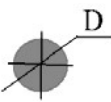
Наименование оборудования	Обозначение документа	Назначение	Краткая техническая характеристика
Станок отрезной	CEDIMA® CTS 58	Разрезка профилей	~ 3000 мин ⁻¹
Ручная электрическая циркулярная пила		Разрезка профилей	1500 – 2000 W N – 0 ... 2000 мин ⁻¹
Вертикально-сверлильный станок	2Н135	Сверление отверстий	
Дрель электрическая		Сверление отверстий, перемешивание	1000 – 1300 W N – 0 ... 3000 мин ⁻¹
Токарно-винторезный станок	1К62	Изготовление элементов конструкций	
Вертикально-фрезерный станок	6М12П	Изготовление элементов конструкций	
Лобзик электрический ручной		Вырезка пазов	~ 1300 W
Машинка отрезная		Механическая обрезка, вырезка пазов	1000 – 1300 W N = 11 000 мин ⁻¹
Установка безвоздушного распыления	Merkur™ TI2102A сопло 0,013-0,018 дюймов.	Нанесение лакокрасочного покрытия	Максимальное рабочее давление материала ~ 105 атм.
Круг отрезной	Нестандартный инструмент	Механическая обработка профилей	Ø 125мм. Ø 230мм.
Краскопульт	Краскопульт SATA LM/B-92 Размер форсунки 1,5-1,8	Нанесение лакокрасочного покрытия	Рабочие давление 4,0 – 5,0 атм.
Кисть малярная		Нанесение лака Э-1	0,5" длина ворса 15 – 20 мм.
Мерная емкость	Металлическая или полиэтиленовая	Дозировка компонентов	Объем 1,0 л. Градуировка 0,25; 0,5; 0,75 л.
Баки, ведра	Нестандартное оборудование	Для загрузки материала	Вместимость 10 - 20 дм ³

Наименование оборудования	Обозначение документа	Назначение	Краткая техническая характеристика
Штангенциркуль ШЦ-1	ГОСТ 166-89	Контроль геометрических размеров, разметка профилей	Допустимая погрешность $\pm 0,2$ мм. Диапазон измерения 500 – 1600 мм.
Рулетка (5м., 20м.)		Разметка профилей	Цена деления 1,0 мм
Линейка 500мм. – 1000мм.	ГОСТ 8026	Разметка профилей	Цена деления 1,0 мм
Угольник слесарный		Разметка профилей	Класс точности 2
Психрометр ПБ1А (ПБУ-1М)	ТУ 25-11.1645 [12]	Измерение относительной влажности в помещении	Цена деления шкалы 1°C
Термометр бытовой	ГОСТ 28498	Для определения температуры в помещении	Цена деления шкалы 1°C
Ключ динамометрический		Сборка конструкций	Момент затяжки
Ключи рожковые		Сборка конструкций	13;14; 17; 19 мм.
Пневмогайковерт		Сборка конструкций	
Струбцины реечные		Фиксация элементов	Н – 200 ... 500 мм.
Козлы		Сборка конструкций	Н – 800 ... 850 мм.
Таль ручная		Подъем собранных элементов	Грузоподъемность 3,0 т.
Набор спиральных сверл		Сверление отверстий	Твердосплавные $\varnothing 3, 11, 13, 16,5, 17$ мм.
Гидроуровень		Выравнивание стапеля	L – 15,0 м.
Подставка	Нестандартное оборудование		Высота на одном уровне со столом сверлильного станка.
Весы торговые РН-10Ц13У	ГОСТ 24104-80	Взвешивание материалов	Цена деления 5 г.
Тележка транспортировочная	Нестандартное оборудование	Для транспортировки грузов по цеху	Максимально перевозимый вес ~200 кг
Стапель для склейки ламината настила	АДЗ.07.080.00.00	склейка ламината настила.	1 – 2 шт.
Прижим	Нестандартное оборудование	Склеивание деталей	~350×1500 6 – 8 шт.
Накладка металлическая		Склеивание деталей	20 – 30 шт.
Карандаш		Разметка заготовок	
Деревянный поддон	Нестандартное оборудование	Для хранения заготовок профиля	Высота от пола ~ 100 мм

Приложение Е
(рекомендуемое)
Типовые профили из стеклопластика

Тип сечения	Номинальные размеры, мм			Предельные отклонения, мм		
	В	Н	t	В	Н	t
	11,8	29,8 39,8 49,8		±0,2	±0,2	
	3	48 320		±0,2	±0,5	
	50	50	6	±0,3		±0,35
	50	50	8			
	75	75	6			
	75	75	8			
	80	80	8			
	100	100	8	±0,45		
	100	100	12			
	150	150	8			
150	150	10				
150	150	12				
	50	50	5	±0,4		±0,2
	52	60	4			
	60	60	5			
	80	80	5			
	60	100	8	±0,45		±0,35
	100	100	6			
	100	100	8			
	120	120	8			
	160	160	8			
	200	200	10			
240	240	12	±0,4			
	70	35	3	±0,3	±0,2	±0,35
	90	40	3			
	120	36	6			
	120	50	6			
	140	40	5			
	160	48	8			
	180	60	8			
	200	60	10	±0,4	±0,3	
	240	72	8			
	240	72	12			
	300	90	15	±0,4	±0,35	±0,4
	360	108	18			
	388	120	12-10			
	392	116	14			
400	120	18				
	120	60	6	±0,35	±0,3	±0,35
	160	80	8			
	200	100	10			
	240	120	12	±0,5	±0,45	±0,4
	300	150	15			
	360	180	18			

Тип сечения	Номинальные размеры, мм			Предельные отклонения, мм		
	B	H	t	B	H	t
	B1=350 B2=60	215,6	t1=16 t2=12 t3=5,8	±0,5	±0,5	±0,4
	B/B1/ B2	H	t1 / t2	B	H	t
	B = 300 B1= 30 B2= 45	40	5 / 5	±0,35	±0,3	
	B = 500 B1= 22,5 B2= 45,75	40	3,5 / 6	±0,35	±0,3	
	B = 500 B1= 30 B2= 57,5	40	3,5 / 6	±0,35	±0,3	
	B1= 180 B2= 100	120	8	1	1	
	B	H	D	B	H	D
	60	52	Ø 44,6	±0,4	±0,4	±0,4
	D	d	t	D	d	t
	60	52	4	±0,4		±0,2
	75	65	5			
	90	80	5			
	114,25	107,25	3,5			

Тип сечения	Номинальные размеры, мм			Предельные отклонения, мм						
	<i>B</i>	<i>H</i>	<i>t</i>	<i>B</i>	<i>H</i>	<i>t</i>				
	$B_1=75$ $B_2=60$	49	4,5	0,5 1	0,5	0,5				
	$B_1=75$ $B_2=52$	60	$t_1=4\pm 0,5^*$ $t_2=4\pm 0,8$	$\pm 0,8$ $\left(\begin{array}{l} +0,5 \\ -0,2 \end{array} \right)$	$\pm 0,8$	*ДЛЯ зоны <i>B3</i>				
	334	80	$t_1=5$ $t_2=8$ $t_3=9$ $t_4=11$ $t_5=10,5$ $t_6=11$	$\pm 0,5$	$\pm 0,5$	$\pm 0,4$				
 Швеллер многоканальный	388	120	t_1/t_2 12/10	± 1	$\pm 0,5$	$\pm 0,4$				
 Профиль ступени 376x210/75x7/6	<i>B</i>	<i>H</i>	<i>H1</i>	<i>t</i>	<i>t1</i>	<i>B</i>	<i>H</i>	<i>H1</i>	<i>t</i>	<i>t1</i>
	376	210	75	6	7	$\pm 0,4$	$\pm 0,6$	$+0,6$	$\pm 0,3$	$\pm 0,3$
	<i>D</i>	<i>d</i>	<i>t</i>	<i>D/d</i>		<i>t</i>				
	49,4 49,6 75,8 79,6	44,5 44,5 44,5	2 4 5 15,5 17,5	$\pm 0,4$		$\pm 0,2$				
	<i>D</i>			<i>D</i>		<i>D</i>				
	20 49					$\pm 0,3$				

(Изменённая редакция, Изм. № 4).

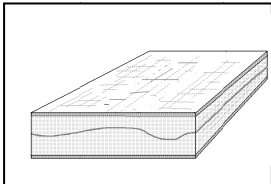
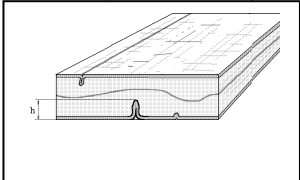
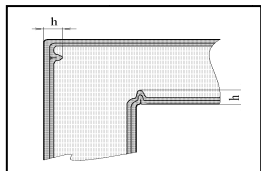
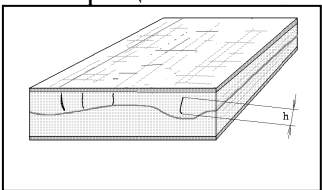
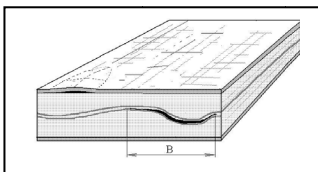
Приложение Ж

(рекомендуемое)

Производственные дефекты пултрузионных профилей

Виды дефектов 1	Возможная причина появления 2	Опасность дефекта 3
1. Дефекты поверхности		
1.1. Задиры.	<ol style="list-style-type: none"> 1. Засорение рабочей поверхности фильеры. 2. Механическое повреждение рабочей поверхности фильеры. 3. Износ покрытия рабочей поверхности фильеры 	Ухудшение внешнего вида.
1.2. Царапины вдоль профиля	<ol style="list-style-type: none"> 1. Механическое повреждение рабочей поверхности фильеры. 2. Износ покрытия рабочей поверхности фильеры 	Ухудшение внешнего вида.
1.3. Осмоление  $B = 0-20 \text{ мм}$ $h = 0-2 \text{ мм}$	<ol style="list-style-type: none"> 1. Недостаточное объёмное наполнение пластика (Обрыв жгутов в нитетракте, окончание жгута в бобинах, локальное перераспределение ровинга по сечению). 2. Проведение режима "Пауза" при сильном засорении рабочей поверхности фильеры. 	Уменьшение рабочего сечения профиля в зоне осмоления на толщину осмоления, Возможно выкрашивание осмоления. Ухудшение внешнего вида.
1.4. Борозды вдоль профиля  $B = 0-20 \text{ мм}$ $h = 0-2 \text{ мм}$	<ol style="list-style-type: none"> 1. Засорение рабочей поверхности фильеры. 	Уменьшение рабочего сечения профиля в зоне осмоления на толщину смоления. Ухудшение внешнего вида.
1.5. "Рыбья чешуя" - поверхность пластика покрыта мелкими белесыми вспучиваниями в узлах пересечения нитей основы и утка.	<ol style="list-style-type: none"> 1. Переуплотнение наполнителя. 2. Сильное натяжение ткани при входе в фильеру. 	Ухудшение внешнего вида.
1.6. Белесые пятна на поверхности пластика различной формы, возможна неровность на поверхности.	<ol style="list-style-type: none"> 1. Попадание очеса с ровинга 2. Узлы ровинга при его подвязывании 	Ухудшение внешнего вида.

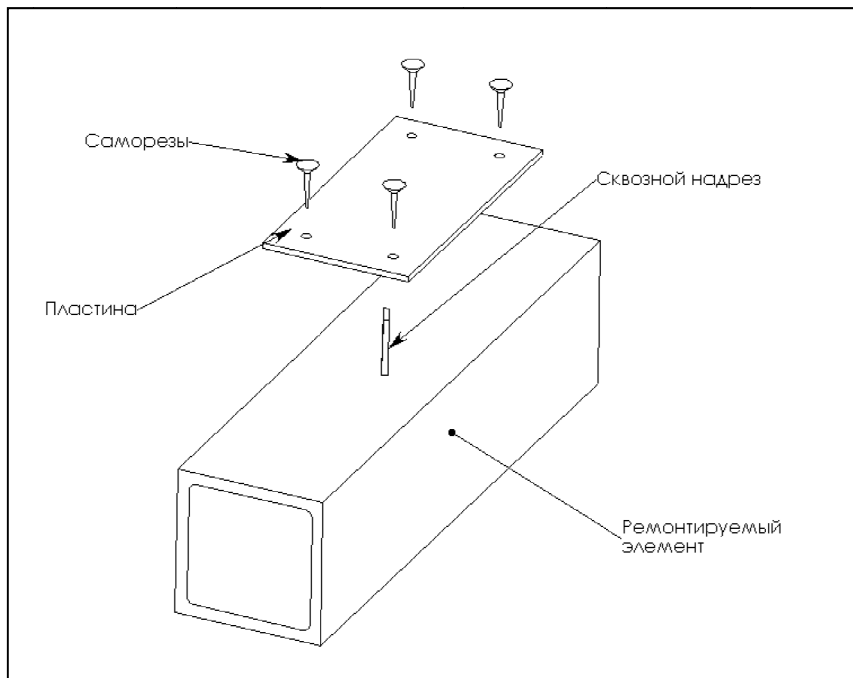
1	2	3
---	---	---

2. Дефекты структуры		
2.1. Оголение на поверхности ровинга. (До 30 мм по ширине)	1. Сползание мата, ткани в одну из сторон 2. Ширина ленты меньше заданной	Может привести к неплоскостности. Ограничено применение в зоне механических соединений
2.2. Свили внутренних слоев ткани, мата. 	1. Рыхлость слоев ровинга, его локальные перемещения перед входом в фильеру. 2. Сборки лент на входе в фильеру.	На механические характеристики не влияет.
2.3. Свили внешних слоев ткани, мата.	1. Дефекты поверхности п.1.2. и 1.3.	По п.1.2. и 1.3.
2.4. Складки внешних слоев ткани, мата.  $h = 0-12\text{мм}$	1. Рыхлость слоев ровинга, его локальные перемещения перед входом в фильеру. 2. Сборки лент на входе в фильеру	Опасный! В зоне крепежа и при наличии растягивающих напряжений в поперечном направлении профиля допустим по решению.
2.5. Свиль в углах профилей швеллерного сечения с внутренней стороны  $h = 0-12\text{мм}$	1. Рыхлость слоев ровинга, его локальные перемещения перед входом в фильеру. 2. Сборки лент на входе в фильеру	Опасный! В зонах с растягивающими напряжениями поперёк дефекта допустим по решению.
2.6. Волосяные трещины  $h = (\text{до } 12 \text{ мм})$	1. Превышение температуры на фильере.	Допустим по решению.
2.7. Раслоения внутренних или внешних слоев слоев  $B = 0-30 \text{ мм}$	1. Недопротитка внутренних слоев ткани. 2. Сильное натяжение лент при прохождении через пропиточную ванну. 3. Низкая температура на фильере 4. Высокая скорость протяжки 5. Низкая реакционная способность связующего.	Допустим по решению вне зон соединений
1	2	3

2.8. Недопротитка отдельных ровингов, нитей в тканых наполнителях, матах.	<ol style="list-style-type: none"> 1. Недостаточный уровень связующего в ванне. 2. Связующее с большой вязкостью с превышенным сроком хранения. 	Допустим по решению
Описание возможных повреждений элементов конструкции, подлежащих ремонту		
<ol style="list-style-type: none"> 1. Повреждение лакокрасочного покрытия элементов; <ol style="list-style-type: none"> 1.1 задиры, царапины. 1.2 отслоение лакокрасочного покрытия 	<ol style="list-style-type: none"> 1. Механическое воздействие. 2. Нарушение технологического процесса подготовки поверхности под окраску. 3. Несоблюдение температурного режима. 4. Несоблюдение времени сушки между нанесением последующих слоев покрытия 	
<ol style="list-style-type: none"> 2 повреждение износостойкого покрытия <ol style="list-style-type: none"> 2.1 сколы, забоины. 2.2 отслоение покрытия 	<ol style="list-style-type: none"> 1. Механическое воздействие. 2. Нарушение технологического процесса подготовки поверхности под окраску. 3. Несоблюдение времени сушки праймера 	
3 Несквозные сколы, забоины, вмятины на поверхности основных конструктивных элементах	<ol style="list-style-type: none"> 1. Механическое воздействие. 2. Неправильная транспортировка и хранение профилей. 	Глубина повреждений не должна превышать 2мм. но не более 12% от толщины профиля. Расстояние между соседними повреждениями не менее 1-го максимального размера поперечного сечения

Приложение И
(рекомендуемое)

Схема ремонта элементов конструкций моста



Приложение К

(обязательное)

Характеристика материалов и продуктов по степени опасности действия на организм человека

Наименование материала и продукта	Выделяющиеся вредные вещества	Характеристика по ГОСТ 12.1.005		Действие на организм	Технологическая операция	Наименование оборудования	Требования безопасности и требования к контролю за содержанием в воздухе рабочей зоны вредных веществ по ГОСТ 12.1.007
		Класс опасности	ПДК мг/м ³				
NORMA DUR 90 Компонент А – основа Компонент В - отвердитель ЕРОСОА Т 21 Компонент А – основа Компонент В – отвердитель Растворители Jotun Thinner № 10 Jotun Thinner № 17	Ксилол	II	440	В концентрациях, превышающих ПДК, обладают резко выраженными раздражающими сенсibilизирующими свойствами. В высоких концентрациях действуют наркотически, оказывают раздражающее действие на кожу. При длительном воздействии вызывает раздражение слизистых оболочек глаз, верхних дыхательных путей, головкружение, рвоту, потерю аппетита.	Нанесение лакокрасочного покрытия	Распылитель	Местная и общеветляжная вентиляция. Определение эпилоргидрина в воздухе производственных помещений производится 1-2 раза в год по методологии, указанной в ГОСТ 1706
	Ароматическая смесь углеводов		240				
	Гексаметилен		0.035				
	Бутилацетат	III	720				
	Изобутанол		150				
	Этилизобутанолкетон	III	240				
Полиуретановая смола на основе изоцианата	III	0.035					
Нефрас С2-80/120	Нефрас С2-80/120	IV	300	Малотоксичен, действует на организм как наркотик	Подготовка поверхности	-	Общая приточно-вытяжная вентиляция и местные отсасывающие устройства

Наименование материала и продукта	Выделяющиеся вредные вещества	Характеристика по ГОСТ 12.1.005		Действие на организм	Технологическая операция	Наименование оборудования	Требования безопасности и требования к контролю за содержанием в воздухе рабочей зоны вредных веществ по ГОСТ 12.1.007
		Класс опасности	ПДК мг/м ³				
Ацетон	Ацетон	IV	200	Обладает наркотическим действием. При продолжительном вдыхании паров ацетона накапливается в организме, может всасываться через неповрежденную кожу. Отравление ацетоном возможно при вдыхании паров в концентрациях, превышающих ПДК.	Общая приточно-вытяжная вентиляция и местные отсасывающие устройства. Концентрация ацетона в воздухе определяется 1-2 раза в год методом, основанным на образовании йодоформа при взаимодействии ацетона с йодом в щелочной среде и сравнении степени помутнения со стандартной шкалой, а также с помощью газоанализатора УГ.		

Приложение Л

(обязательное)

Методика испытаний

Определение прочности элемента из композиционного материала при скалывании

Л.1 Область применения

Данная методика регламентирует проведение типовых, приёмочных и приёмо-сдаточных испытаний на прочность и сопротивление деформации одноболтового двухсрезного соединения композитной пластины, вырезанной из профиля для мостовых конструкций, с двумя металлическими пластинами в условиях одноосного растяжения.

Л.2 Объект испытания

Объектами испытания являются образцы проушины из опытных и серийно выпускаемых композитных профилей, предназначенных для изготовления мостовых конструкций.

Для проведения типовых и приёмочных испытаний из партии профилей одного типоразмера и технологического процесса изготавливают 5 продольных и 5 поперечных образцов. Поперечные образцы изготавливаются только из тех профилей, габариты которых позволяют это сделать. Размер партии определяется размером одной поставки. Отбор осуществляется ответственным представителем службы технического контроля предприятия-изготовителя или Заказчиком данной продукции. На проведение соответствующих испытаний образцов оформляется предъявительская записка.

Л.3 Определяемые характеристики

В процессе испытаний записывается диаграмма деформирования «нагрузка – ход поршня силового цилиндра», на основании которой определяются:

- номинальные предельные контактные напряжение смятия $\sigma_{см} = P_c / (t \cdot d)$ (для поперечного направления) и напряжение скалывания $\tau_{ск} = P_c / (2 \cdot t \cdot C)$ (для продольного направления) при разрушении образца (P_c – разрушающая нагрузка, t – толщина образца, d – диаметр болта, C – расстояние от оси отверстия до торцевой кромки образца, рисунок Л.1);
- вид разрушения.

Л.4 Образец для испытаний

Для испытания применяют плоские образцы, форма и размеры которых показаны на рисунке Л.1 и в таблице Л.1. Образцы вырезают из мостовых профилей в продольном и поперечном направлениях.

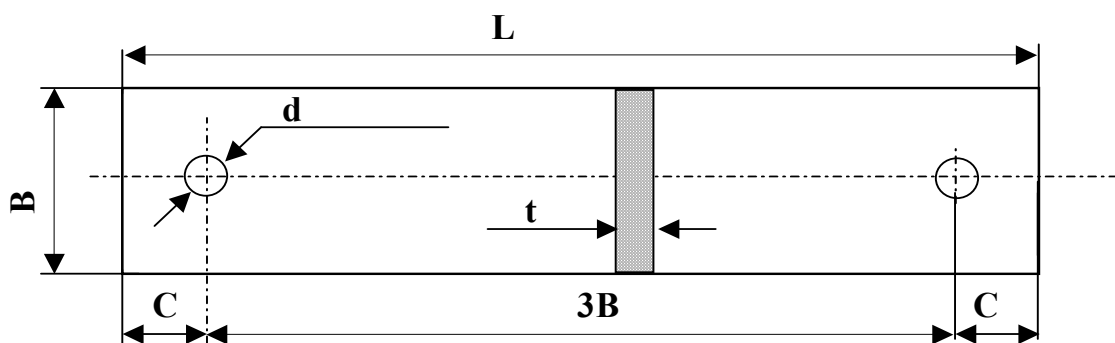


Рисунок Л.1

Т а б л и ц а Л.1

L мм	B , мм	0°		90°	
		C мм	КОЛ-ВО	C мм	КОЛ-ВО
$3 \cdot B + 2 \cdot e$	$6 \cdot d$	$3 \cdot 2 \cdot d$	5	$2 \cdot 2 \cdot d$	5

Л.5 Метод испытаний

Испытание образца проушины, соединённого болтами с двумя стальными вилками, заключается в кратковременном одноосном растяжении с постоянной скоростью перемещения захвата.

Л.6 Условия испытаний

Испытание проводят в среде лабораторного воздуха при температуре $20\pm 5^{\circ}\text{C}$ и влажности от 40 до 75%. Перед испытаниями образцы кондиционируют в указанных условиях не менее 4 часов.

Л.7 Испытательное оборудование

Для нагружения используют универсальную электрогидравлическую испытательную машину с гидравлическими захватами «PSA-10» («Шенк» Германия), развивающую усилие 100 кН, или иную испытательную машину с аналогичными возможностями. Силоизмерительная система испытательного оборудования должна позволять контролировать и регистрировать значение прикладываемой нагрузки с точностью до 1% от измеряемой величины.

Двухкоординатный графопостроитель формата А3, калиброванный в единой измерительной системе с датчиком перемещения штока силового цилиндра с использованием механического индикатора смещения часового типа с ценой деления 0,01 мм (ГОСТ 577).

Измерения геометрических параметров образцов в рабочем сечении выполняют микрометром 2-го класса точности и штангенциркулем с ценой деления 0,05 мм.

Всё испытательное оборудование должно быть аттестовано метрологической службой, аккредитованной Комитетом РФ по стандартизации метрологии и сертификации.

Используемые при испытаниях вилки должны иметь конструкцию, исключаящую их пластическое деформирование. Болты с классом прочности 10.9 ГОСТ ГОСТ Р 52627 должны иметь диаметр, равный 90-100% от толщины образца проушины.

Л.8 Подготовка образцов к испытаниям

Измеряют микрометром и штангенциркулем размеры сечения, диаметр отверстий и расстояния от оси отверстий до торцов образца. Значения размеров записывают в протокол испытаний и рассчитывают по ним площади смятия $F_{см} = t \cdot d$ и сдвига $F_{ск} = 2 \cdot t \cdot C$.

Л.9 Порядок проведения испытаний

Образец устанавливают в стальные вилки с гарантированным зазором (без шайб) между проушиной и вилкой 0.5 мм и соединяют болтами. Проводят монотонное нагружение по задаваемой величине перемещения со скоростью, обеспечивающей разрушение образца за 1-2 минуты. Эту скорость сохраняют неизменной для всей испытываемой партии образцов. Записывают диаграмму деформирования и разрушающую нагрузку P_c .

Л.10 Обработка результатов измерений

Рассчитываются номинальные предельные контактное напряжение $\sigma_{см}$ и напряжение сдвига $\tau_{ск}$ при разрушении образца по соотношениям

$$\sigma_{см} = P_c / F_{см} ;$$

$$\tau_{ск} = P_c / F_{ск} ;$$

Статистическую обработку результатов испытаний проводят с целью определения среднего и коэффициента вариации с точностью до трех значащих цифр.

Л.11 Оформление результатов испытаний

Результаты испытаний оформляют протоколом, примерная форма и содержание которого приведены ниже.

	Аттестат аккредитации	Дата получения	Аккредитующая организация
Адрес			

ПРОТОКОЛ № _____

Испытание на растяжение образцов одноболтового двухсрезного
соединения композитной проушины

1. Аппаратура:

Испытательная машина:

Регистрирующая аппаратура

2. Образцы для испытаний

Количество

образцов. _____

Материал (ТУ, завод изготовитель, номер партии),

Направление вырезки образцов по отношению

к направлению максимального армирования

Условия кондиционирования (время, температура,
относительная влажность)

3. Условия испытаний

Температура

Относительная влажность

Скорость нагружения

_____.

Результаты испытаний

Вид разрушения

i	t , мм	B , мм	C , мм	d , мм	P_c , кН	σ_{cm} , МПа	$\tau_{ск}$, МПа	Тип разр.- я
1								
2								
n								
Средн.знач								
Кoeff.вар								

Приложения

(диаграммы деформирования, фотографии и др.)

Испытания проводил _____ / _____ /
подпись расшифровка подписиРезультаты обработал _____ / _____ /
подпись расшифровка подписи

Приложение М

(обязательное)

Методика испытаний

Испытание на межслоевой сдвиг

М.1 Область применения

Данная методика регламентирует проведение исследовательских, типовых, приёмочных и приёмо-сдаточных испытаний на прочность и сопротивление деформации материала образцов, вырезанных из композитных профилей для мостовых конструкций, на сопротивление межслоевому сдвигу.

М.2 Объект испытания

Объектами испытания являются опытные и серийно выпускаемые композитные профили, предназначенные для изготовления мостовых конструкций. Для испытаний от каждой партии, случайным образом отбирается один профиль. Отбор осуществляется ответственным представителем службы технического контроля предприятия-изготовителя или Заказчиком данной продукции. На проведение соответствующих испытаний отобранных образцов оформляется предъявительская записка.

М.3 Определяемые характеристики

Временное сопротивление межслоевому сдвигу τ_v – отношение $3/4$ максимальной нагрузки, предшествующей разрушению, P_{max} к начальной площади его поперечного сечения S .

М.4 Образцы для испытаний

Образцы представляют собой короткую балку в виде прямоугольного параллелепипеда толщиной (высотой) равной толщине изделия T , со слоями композита, располагающимися перпендикулярно толщинному (высотному) направлению измерения образца, а также вектору усилия, прикладываемого к образцу во время его испытания.

Остальные размеры образца кратны его номинальной толщине [Т]:

общая длина образца $L = 5 \cdot [Т]$;

рабочая длина образца $L_0 = 4 \cdot [Т]$.

Ширина образца W может варьироваться от [Т] до $2.5 \cdot [Т]$, но при этом она должна быть не меньше 12.5 мм. Отклонения от принятых размеров не должны превышать 1%, а допуски на параллельность и перпендикулярность соответствующих граней образца не должны превышать 0,1 мм (рисунок М.1).

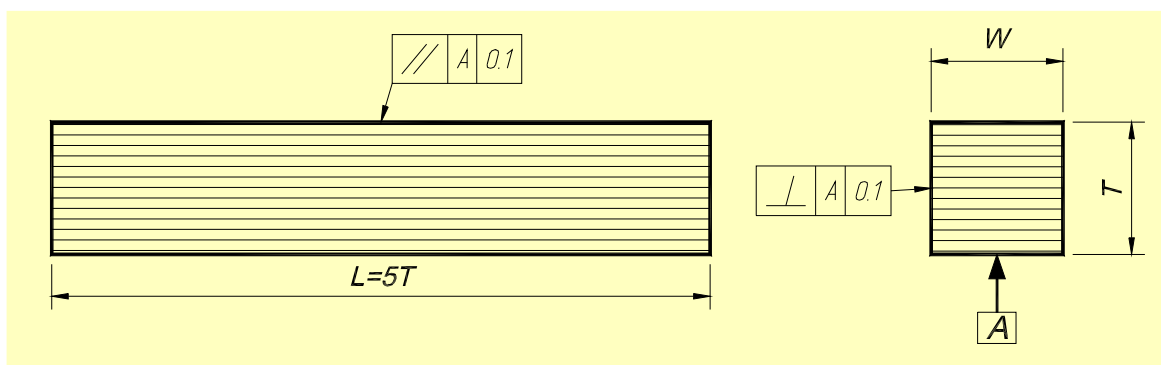


Рисунок М.1

Образцы должны иметь гладкую наружную поверхность без вздутий, сколов, трещин и других дефектов, заметных невооружённым глазом.

При вырезке образца необходимо разметить таким образом, чтобы продольная ось образца была параллельна одному из главных направлений ортотропии композитного профиля.

Образцы для испытаний на межслоевой сдвиг вырезают с помощью электромеханической пилы или фрезерного станка при охлаждении режущего инструмента водой с расходом $\geq 1 \div 10$ л/мин (в зависимости от скорости резания). Режимы резания необходимо подобрать такими, чтобы при выходе инструмента из реза на образце не образовывались рваные кромки, а также не происходило отслаивания периферийных слоёв композита и его нагрева до температуры свыше 82°C .

М.5 Метод испытания

Испытание заключается в поперечном изгибе образца, как двухопорной балки, в условиях монотонного нагружения поперечной силой, приложенной к балке в середине пролёта перпендикулярно плоскости слоёв, и увеличивающейся с постоянной скоростью, а также в регистрации максимальной величины данной силы, предшествующей разрушению образца путём межслоевого сдвига (рисунок М.2).

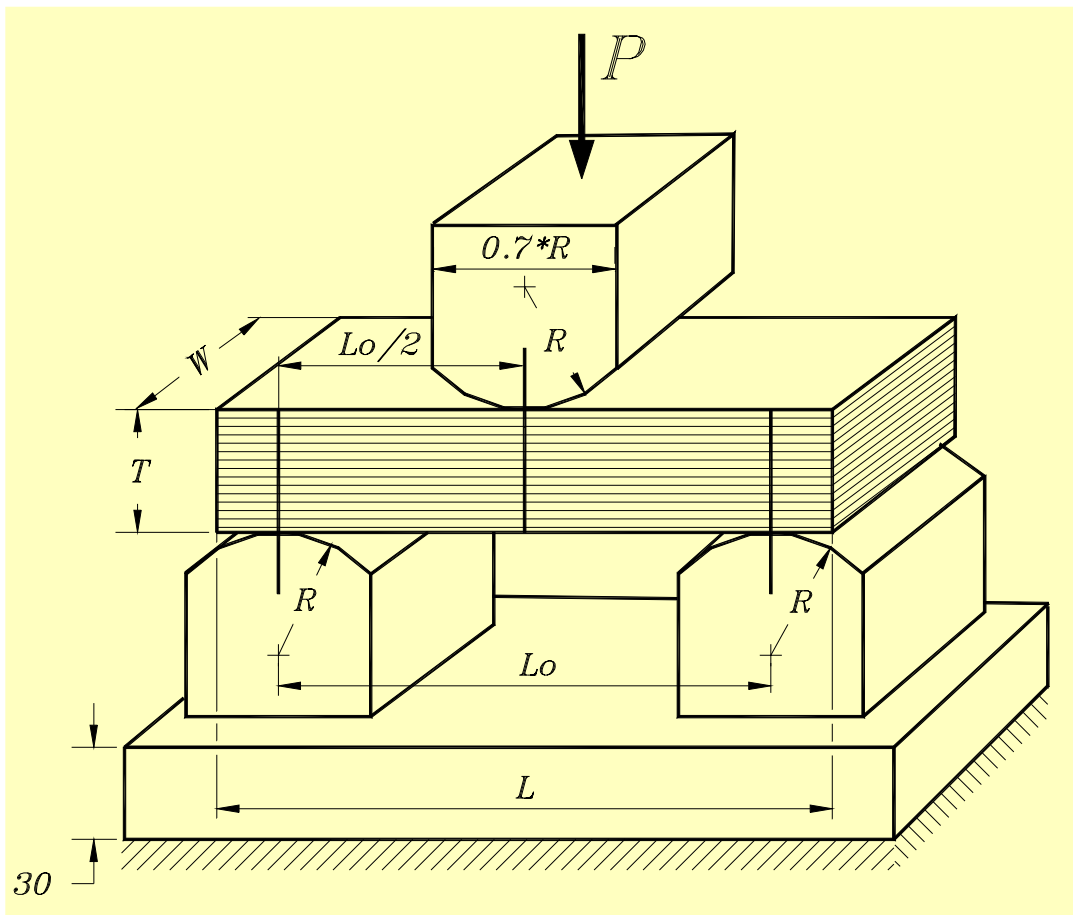


Рисунок М.2

М.6 Условия испытаний

Испытание проводят в среде лабораторного воздуха при температуре $20 \pm 5^\circ\text{C}$ и влажности воздуха $40 \div 75\%$. Перед испытаниями образцы кондиционируют в указанных условиях не менее 4 часов.

М.7 Испытательное оборудование

Испытания проводят на испытательной машине с вертикальным расположением захватов, обеспечивающих сжатие образца с заданной постоянной скоростью перемещения активного захвата и измерение нагрузки с погрешностью не более $\pm 1\%$ от измеряемой величины. Захваты испытательной машины должна быть снабжены двумя плоскопараллельными площадками (гладкими плитами Rz 6.3).

При испытании образец опирается на твёрдые (НВ 350÷410) цилиндрические опоры. Поперечное усилие на поверхность образца также передаётся через стальной цилиндр (ролик).

Для установки и нагружения образцов на испытательной машине применяют приспособление для испытаний на трёхточечный изгиб. Применяемый вариант конструкции такого приспособления показан на рисунке М.3.

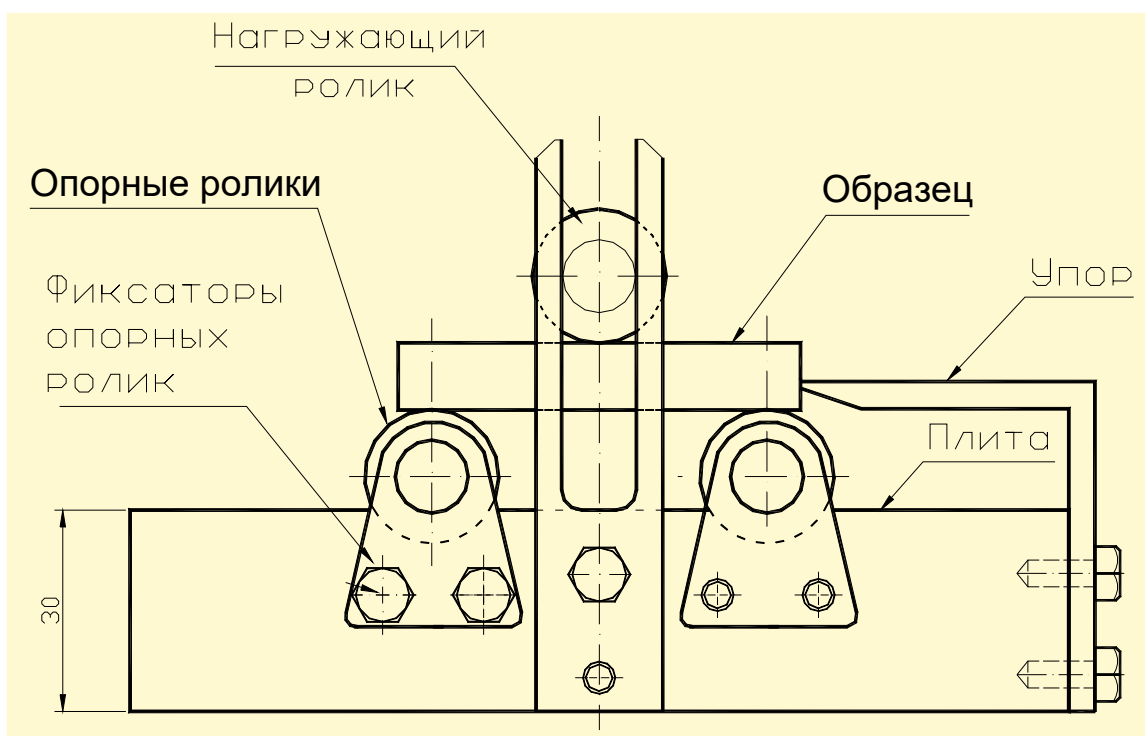


Рисунок М.3

В данном приспособлении величина пролёта между осями цилиндрических опор L_0 равна рабочей длине образца, ширина опорных и

нагружающего ролика - больше или равна ширине образца W , а радиус цилиндрических поверхностей опорных и нагружающего ролика R равен толщине образца $[T]$. Расстояние между цилиндрическими опорами L_0 выбирают из соотношения $L_0 / [T]=4$. Симметричное и перпендикулярное (относительно осей роликов) расположение образца в приспособлении обеспечивается наличием упора и его геометрией.

Приборы и инструменты для измерения геометрических размеров образца должны обеспечивать измерение линейных размеров с погрешностью не более 0,05 мм для размеров до 10 мм и не более $\pm 0,1$ мм для размеров свыше 10 мм.

М.8 Подготовка образцов к испытаниям

В испытательной лаборатории образцы выдерживают в среде лабораторного воздуха не менее 4 часов. При необходимости образцы маркируют карандашом или чернилами.

Измеряют микрометром размеры сечения в рабочей зоне в трёх местах: в середине и по краям. Среднее значение толщины T и ширины W образца записывают в протокол испытаний и по ним с точностью до двух значащих цифр после десятичной запятой рассчитывают площадь поперечного сечения образца S .

М.9 Порядок проведения испытаний

Устанавливают образец в нагружающее приспособление так, чтобы одна из торцевых поверхностей образца касалась упора по всей поверхности контакта.

Подводят к нагружающему ролику плиту верхнего захвата до их соприкосновения.

Продолжают монотонное непрерывное сближение плит захватов с такой скоростью, чтобы она обеспечивала нагружение образца до разрушения за $1 \div 2$ минуты. Конкретное установленное значение скорости нагружения регистрируют в протоколе испытаний и поддерживают

неизменной для всей испытываемой партии образцов, а также при испытании всех последующих партий однотипных образцов одного и того же материала (направления вырезки).

Для определения временного сопротивления межслоевому образцу нагружают однократно и записывают наибольшую нагрузку P_{max} , которую он выдержал.

После разрушения каждого образца определяют вид его разрушения. Результаты испытаний являются корректными, если единственным источником потери несущей способности испытанного образца является образование одной или нескольких продольных трещин, образующихся от одного или обоих торцов образца. При образовании поперечной трещины в зоне приложения нагрузки оценивание временного сопротивления межслоевому сдвигу не проводится.

М.10 Обработка результатов испытаний

Временное сопротивление межслоевому сдвигу τ_s , [МПа], определяют по формуле Журавского:

$$\tau_s = \frac{3P_{max}}{4 \cdot W \cdot T},$$

где P_{max} – наибольшая нагрузка, которую выдержал образец, [Н];

W – ширина, [мм];

T – толщина образца, [мм].

Статистическую обработку результатов испытаний проводят по ГОСТ 11.004. При этом находят среднее значение определяемой характеристики, её стандартное отклонение и коэффициент вариации для испытанной партии образцов.

М.11 Оформление результатов испытаний

Результаты испытаний оформляют протоколом примерная форма и содержание которого приведены ниже.

Адрес	Аттестат аккредитации	Дата получения	Аккредитующая организация

ПРОТОКОЛ № ____

Испытание на межслоевой сдвиг образцов материала из элементов мостовых конструкций

4. Аппаратура:

Испытательная машина: _____

Измеритель(и) деформаций _____

Регистрирующая аппаратура _____

5. Образцы для испытаний

Количество образцов _____

Материал (ТУ, завод изготовитель, номер партии) _____

Направление вырезки образцов по отношению к направлению максимального армирования _____

Условия кондиционирования (время, температура, относительная влажность) _____

6. Условия испытаний

Температура _____

Относительная влажность _____

Скорость нагружения _____

7. Результаты испытаний:

Образец №	Толщина, T , мм	Ширина, W , мм	Разрушающая нагрузка P_{max} , Н	$\tau_v = \frac{3P_{max}}{4 \cdot W \cdot T}$, МПа
1				
2				
n				
Среднее значение				$\mu \{ \tau_v \}$
Среднеквадратическое отклонение				$\sigma \{ \tau_v \}$
Коэффициент вариации, %				$\omega \{ \tau_v \}$

Приложения

(диаграммы прогиба образцов, фотографии разрушений и др.)

Испытания проводил _____ / _____ /
подпись расшифровка подписиРезультаты обработал _____ / _____ /
подпись расшифровка подписи

Библиография

- [1] СП 35.13330.2011 * Мосты и трубы. Актуализированная редакция СНиП 2.05.03-84*
- [2] МГСН 5.02-99 Проектирование городских мостовых сооружений
- [3] приказ от 11.12.2020 №883н Минтруда России Правила по охране труда при строительстве, реконструкции и ремонте
- [4] ОДМ 218.6.019-2016 Рекомендации по организации движения и ограждению мест производства дорожных работ
- [5] СП 112.13330.2012 Пожарная безопасность зданий и сооружений. Актуализированная версия СНиП 21-01-97
- [6] ТУ 2296-005-39790001-2003 Стеклопластик марки СППС
- [7] ТУ 2252-034-22736960-98 Клеи конструкционные полиуретановые АДВ -11
- [8] ПИ.1.2.199.-82 Приготовление и испытание клея Л-4
- [9] ТУ 38.401-67-108-92 Бензин – растворитель для резиновой промышленности
- [10] ТУ 38.101741-78 Антистатическая присадка "Сигбол"
- [11] ТУ 25-11.1645-84 Гигрометр психрометрический ВИГ
- [12] 22.29.29.190-046-93660864-2023 Настил решетчатый «АпАТэК» из полимерных композиционных материалов
- [13] ТУ 2296-006-93660864-2008. Стеклопластик марки «АпАТэК-СТИНК» Технические условия
-

УДК 624.201:666.189.2:620.17

ОКС 93.040
93.080.30

ОКП 57 7200

Ключевые слова: мост, конструкция, композиционный материал, требования, приемка, контроль, испытания, эксплуатация, безопасность.

ЛИСТ РЕГИСТРАЦИИ ИЗМЕНЕНИЙ

№ изм.	Номера листов				Номер документа	Подпись	Дата	Срок введения изменения
	Измененн ых	Новых	Аннулиро ванных	Замененн ых				
1	Предисл. 13,16,19	11, 13, 16 19			Изм 1. СТО 39790001.03-07	Шолов	09.08.19	
2	42	42			Изм.2 СТО 39790001.03-07	Шолов	14.11.19	
3	1	1			Изм.3 СТО 39790001.03-07	Шолов	23.01.20	
4	39,40,44,50,61	61a			Изм.6.324-13	Шолов	21.09.13	
5	1,2,6,7,8,14 17,26-38,40 45,45,46				Изм 5 СТО 3979.0001.03- 07	Шолов	23.05.19	
6	9,10,11,15,50	9,10,11,15,50			Изм 6 СТО 39790001.03- 07	Шолов	26.11.19	
7	6,8,49,64 86				Изм 7 СТО 39790001.03-07		31.08.23	