

**ГОСУДАРСТВЕННАЯ КОМПАНИЯ
«РОССИЙСКИЕ
АВТОМОБИЛЬНЫЕ ДОРОГИ»
(ГОСУДАРСТВЕННАЯ КОМПАНИЯ
«АВТОДОР»)**

Страстной б-р, д. 9, Москва, 127006
тел.: +7 495 727 11 95, факс: +7 495 784 68 04
<http://www.russianhighways.ru>,
e-mail: info@russianhighways.ru

15.11.2017 № 13292-ТТ
На № _____ от _____

Генеральному директору
АО «Точинвест»

И.С. Болотову

390028, г. Рязань, ул. Прижелезнодорожная,
д. 52, стр. 19

Уважаемый Илья Сергеевич!

Рассмотрев материалы, представленные Вашим письмом от 09.11.2017 № 01/1812, согласовываем актуализированные стандарты организации АО «Точинвест» СТО 521000-006-44884945-2012 «Ограждения удерживающие боковые деформируемые, барьерные, относящиеся к классу дорожных 21ДО и 21ДД» (с изменениями № 1 и № 2) и СТО 521000-007-44884945-2014 «Ограждения удерживающие боковые деформируемые, барьерные, относящиеся к классу мостовых 21МО и 21МД. Технические требования» (далее – СТО) для добровольного применения на объектах Государственной компании сроком на три года с даты настоящего согласования.

Ежегодно в наш адрес необходимо направлять аналитический отчет с результатами мониторинга и оценкой применения изделий в соответствии с требованиями согласованных СТО на объектах Государственной компании и прочих объектах.

Контактное лицо: заместитель директора Департамента проектирования, технической политики и инновационных технологий Ильин Сергей Владимирович, тел. (495) 727-11-95, доб. 33-07, e-mail: S.Ilyn@russianhighways.ru

Заместитель председателя
правления по технической политике



И.Ю. Зубарев



УТВЕРЖДАЮ

Генеральный директор

АО «ТОЧИНВЕСТ»

 И.С. Болотов

«21» июня 2016 г.



**ОГРАЖДЕНИЯ УДЕРЖИВАЮЩИЕ
БОКОВЫЕ ДЕФОРМИРУЕМЫЕ, БАРЬЕРНЫЕ,
ОТНОСЯЩИЕСЯ К КЛАССУ МОСТОВЫХ
21МО И 21МД**

Технические требования

Предисловие

1 РАЗРАБОТАН Закрытым акционерным обществом «Точинвест» (ЗАО «Точинвест») совместно с Федеральным Государственным унитарным предприятием «Российский дорожный научно-исследовательский институт» (ФГУП «РОСДОРНИИ»)

2 ВНЕСЕН Закрытым акционерным обществом «Точинвест»

3 УТВЕРЖДЕН И ВВЕДЕН В ДЕЙСТВИЕ Приказом ЗАО «Точинвест» от 20 марта 2014г. № 37

4 Изменения в СТО 521000-007-44884945-2014 редакции 2016 г. было введено приказом АО «Точинвест» от 21 июня 2016г №58/3 (введ.1)

5 ВВЕДЕН ВПЕРВЫЕ

6 ЗАО «Точинвест» не несет ответственности за патентную чистоту настоящего стандарта. Патентообладатель может заявить о своих правах и направить в технический комитет по стандартизации №418 аргументированное предложение о внесении в настоящий стандарт поправок для указания информации о наличии в стандарте объектов патентного права и патентообладателе

Стандарт опирается на положение Федеральных Законов [1], [2], Технического регламента Таможенного союза [3]. Правила применения установлены в ГОСТ Р 1.0-2012 (раздел 8) «Стандартизация в Российской Федерации. Основные положения». Распространение настоящего Стандарта осуществляется в соответствии с действующим законодательством РФ и соблюдением правил, установленных Закрытым акционерным обществом «Точинвест»

Авторские права на настоящий стандарт организации принадлежит ЗАО «Точинвест». Использование настоящего стандарта организации третьими лицами без письменного согласия ЗАО «Точинвест» не допускается.

Содержание

1. Область применения.....	1
2. Нормативные ссылки.....	1
3. Термины и определения.....	3
4. Марка и обозначение	5
4.1 Обозначение маркировки ограждения рабочего участка по ГОСТ 33128.....	5
4.2 Обозначение марки рабочих участков по СТО 521000-007-44884945-2014 в ред. 2016г.....	6
4.3 Обозначение марки участков по СТО 521000-007-44884945-2014 в соответствии с ГОСТ 52607-2006.....	8
5. Технические требования.....	10
5.1 Основные параметры.....	10
5.2 Состав ограждения.....	10
5.3 Материалы.....	17
5.4 Соединения и допуски.....	17
5.5 Защитные покрытия.....	18
5.6 Комплектность.....	18
5.7 Маркировка.....	24
5.8 Упаковка.....	25
6. Правила приемки.....	25
7. Методы контроля.....	26
8. Испытания.....	26
9. Транспортирование и хранение.....	26
10. Указания по монтажу.....	27
11. Гарантии изготовителя.....	27
Приложение А (обязательное) Конструкции ограждений удерживающие боковые деформируемые, барьерные, относящиеся к классу мостовых 21МО, 21М.....	
Приложение Г(обязательное) Схемы сопрягающих участков мостовых ограждений	112
Приложение Б (справочное) Инструкция по установке ограждений.....	117
Приложение В (обязательное) Классификация конструкций ограждений боковых деформируемых, барьерных, относящихся к классу мостовых 21МО и 21МД.....	
по удерживающей способности.....	124
Библиография.....	138
Библиографические данные	138
Лист регистрационных изменений.....	140

СТАНДАРТ ОРГАНИЗАЦИИ

**ОГРАЖДЕНИЯ УДЕРЖИВАЮЩИЕ
БОКОВЫЕ ДЕФОРМИРУЕМЫЕ, БАРЬЕРНЫЕ,
ОТНОСЯЩИЕСЯ К КЛАССУ МОСТОВЫХ
21МО И 21МД**

Технические требования.

Дата введения « 20 » марта 2014г.

1. Область применения

Настоящий Стандарт организации (СТО) распространяется на ограждения удерживающие боковые деформируемые, барьерного типа, относящиеся к классу мостовых 21МО и 21МД, производимые ЗАО «Точинвест».

Ограждения мостовые, изготовленные по настоящему стандарту, применяются на границах габарита мостовых сооружений и тоннелей, разделительных полосах автомобильных дорог и мостовых сооружений.

2. Нормативные ссылки

В настоящем стандарте использованы нормативные ссылки на следующие стандарты и своды правил:

ГОСТ Р 1.4-2004 Стандартизация в Российской Федерации. Стандарты организации. Общие положения.

ГОСТ 9.301-86 ЕСЗКС. Покрытия металлические и неметаллические неорганические. Общие требования (с Изменениями №1,2)

ГОСТ 9.307-89 (ИСО-1461-89) Единая система защиты от коррозии и старения (ЕСЗКС) Покрытия цинковые горячие. Общие требования и методы контроля.

ГОСТ 166-89 Штангенциркули. Технические условия (с Изменениями №1,2)

ГОСТ 380-2005 Сталь углеродистая обыкновенного качества (с Изменениями №1)

ГОСТ 427-75 Линейки измерительные металлические. Технические условия (с Изменениями №1,2,3)

ГОСТ 3560-73 Лента стальная упаковочная. Технические условия.

ГОСТ 5264-80 Ручная дуговая сварка. Соединения сварные. Основные типы, конструктивные элементы и размеры (с Изменением N 1)

СТО 521000-007- 44884945-2014

ГОСТ 5915-70 Гайки шестигранные класса точности В. Конструкция и размеры (с Изменениями №2-7)

ГОСТ 7502-98 Рулетки измерительные металлические. Технические условия.

ГОСТ 7798-70 Болты с шестигранной головкой класса точности В. Конструкция и размеры (с Изменениями №2-6)

ГОСТ 7802-81 Болты с увеличенной полукруглой головкой и квадратным подголовком класса точности С. Конструкция и размеры (с Изменениями №1,2)

ГОСТ 8239-97 Двутавры стальные горячекатаные. Сортамент (с Изменениями №1)

ГОСТ 11371-78 Шайбы. Технические условия (с Изменениями №1,2,3) ГОСТ 14192-96 Маркировка грузов.

ГОСТ 14192-96 Маркировка грузов (с Изменениями N 1, 2, 3)

ГОСТ 14771-76 Дуговая сварка в защитном газе. Соединения сварные. Основные типы, конструктивные элементы и размеры (с Изменениями №1,2,3)

ГОСТ 15150-69 Машины, приборы и другие технические изделия. Исполнения для различных климатических районов. Категории, условия эксплуатации, хранения и транспортирования в части воздействия климатических факторов внешней среды (с Изменениями №1,2,3,4,5)

ГОСТ 18160-72 Изделия крепёжные. Упаковка. Маркировка. Транспортирование и хранение(с Изменениями №1,2)

ГОСТ 19903-74 Прокат листовой горячекатаный. Сортамент (с Изменениями №1-6)

ГОСТ 23118-99 Конструкции стальные строительные. Общие технические условия

ГОСТ 24297-87 Входной контроль продукции. Основные положения.

ГОСТ 25129-82 Грунтовка ГФ-021. Технические условия (с Изменениями №1,2)

ГОСТ 25347-2013 (ISO 286-2:2010) Основные нормы взаимозаменяемости. Характеристики изделий геометрические. Система допусков на линейные размеры. Ряды допусков, предельные отклонения отверстий и валов. ГОСТ 26020-83 Двутавры стальные горячекатаные с параллельными гранями полок.

ГОСТ 26020-83. Двутавры стальные горячекатаные с параллельными гранями полок. Сортамент

ГОСТ 26804-2012 Ограждения дорожные металлические барьерного типа. Технические условия

ГОСТ 32839-2014 Дороги автомобильные общего пользования. Световозвращатели дорожные. Методы контроля

ГОСТ 32866-2014 Дороги автомобильные общего пользования. Световозвращатели дорожные. Технические требования

ГОСТ 33127-2014 Дороги автомобильные общего пользования. Ограждения дорожные. Классификация

ГОСТ 33128-2014 Дороги автомобильные общего пользования. Ограждения дорожные. Технические требования

ГОСТ 33129-2014 Дороги автомобильные общего пользования. Ограждения дорожные. Методы контроля

ГОСТ 33178-2014 Дороги автомобильные общего пользования. Классификация мостов.

ГОСТ 33382-2015 Дороги автомобильные общего пользования. Техническая классификация

ГОСТ 33475-2015 Дороги автомобильные общего пользования. Геометрические элементы. Технические требования

ГОСТ Р 52289-2004 Технические средства организации дорожного движения.

Правила применения дорожных знаков, разметки, светофоров, дорожных ограждений и направляющих устройств (с Изменениями №1,2,3)

ГОСТ Р 52398-2005 Классификация автомобильных дорог. Основные параметры и требования.

ГОСТ Р 52399-2005 Геометрические элементы автомобильных дорог.

СП 28.13330.2012 Защита строительных конструкций от коррозии.

СП 34.13330.2010 Свод правил. Автомобильные дороги.

СП 78.13330.2012 Автомобильные дороги.

ТУ 5217-006-44884945-05 Световозвращатели дорожные СДО-М.

СТО 52000-006-44884945-2012 Ограждения удерживающие боковые деформируемые, барьерные, относящиеся к классу дорожных 21ДО и 21ДД.

3. Термины и определения

В настоящем стандарте применяются следующие термины с соответствующими определениями:

3.1 выбег автомобиля: Процесс неуправляемого движения транспортного средства после прекращения контакта с ограждением (по ГОСТ 33129-2014).

3.2 высота ограждения: Расстояние по вертикали от верхней кромки ограждения до уровня обочины на дороге, покрытия на мостовом сооружении или разделительной полосе, измеренное у края ограждения со стороны проезжей части.

3.3 одностороннее (двустороннее) ограждения - ограждения, обеспечивающие способность воспринимать наезды с одной стороны (с двух сторон).

3.4 консоль: Элемент ограждения, предназначенный для предотвращения непосредственного контакта автомобиля со стойками ограждения.

3.5 натурное испытание: Испытание конструкции ограждения, установленного на испытательной площадке с имитацией его расположения в реальных дорожных условиях, при котором силовое воздействие на ограждение осуществляется реальным транспортным средством, разгоняемым для удара в ограждение с требуемой энергией взаимодействия под определённым углом (по ГОСТ 33129-2014)

3.6 ограждения дорожные удерживающие: Устройства, предназначенные для предотвращения съезда транспортного средства с земляного полотна дороги и мостового сооружения (моста, путепровода, эстакады и т.п.), переезда через разделительную полосу, столкновения со встречным транспортным средством, наезда на массивные препятствия и сооружения, расположенные на разделительной полосе, обочине и в полосе отвода дороги.

3.7 ограждение барьерное: Ограждение, состоящее из стоек, консолей и балок.

3.8 ограждение первого типа: Ограждение с балкой, опирающейся на стойки.

3.9 ограждение двухъярусное: Барьерное ограждение с двумя ярусами балок по высоте.

3.10 ограждение одноярусное: Ограждение с одним ярусом балок по высоте.

3.11 ограждение мостовое: Ограждение, устанавливаемое на мостовом сооружении.

3.12 динамический прогиб дорожного удерживающего бокового ограждения (прогиб): Наибольшее горизонтальное смещение лицевой поверхности ограждения в поперечном направлении относительно лицевой поверхности недеформированного ограждения при наезде на него транспортного средства (автомобиля) (по ГОСТ 33128).

3.13 рабочая ширина дорожного ограждения: Максимальное динамическое боковое смещение кузова транспортного средства или фрагмента дорожного ограждения (в зависимости от места установки дорожного ограждения) относительно лицевой поверхности недеформированного дорожного ограждения (по ГОСТ 33128-2014).

3.14 секция балки (балка): Продольный элемент ограждения, предназначенный для принятия, распределения и передачи нагрузки от вступающего в контакт с ограждением транспортного средства на другие элементы ограждения.

3.15 стойка: Вертикальный элемент ограждения, закрепленный в земляном полотне, на плите (на цоколе) мостового сооружения или переходной плите, служащий опорой для консоли и балки ограждения.

3.14 световозвращатель (катафот) дорожный: Светосигнальное устройство со световозвращающим элементом (элементами) и элементами крепления, служащее для обозначения направления движения или местонахождения препятствия на дороге в темное время суток

3.17 угол наезда на ограждение: Угол между проекциями на плоскость дороги продольной оси транспортного средства и недеформированного ограждения в начале контакта транспортного средства с ограждением (по ГОСТ 33129-2014)

3.18 удерживающая способность дорожного ограждения: Способность ограждения удерживать транспортные средства на дороге и мостовом сооружении, предотвращая их опрокидывание или проезд через ограждение (по ГОСТ 33128-2014).

3.19 уровни удерживающей способности дорожного ограждения: Диапазоны значений энергии удара, по которым выбирают конструкции ограждений для применения в тех или иных дорожных условиях (по ГОСТ 33128-2014)

3.20 шаг стоек: Расстояние между точками пересечения продольных осей соседних стоек с поверхностью мостового сооружения.

3.21 участки ограждений:

- **рабочий** - ограждения, предназначенная для принятия ударных нагрузок;
- **переходный** – часть ограждения, предназначенная для сопряжения ограждений, установленных на обочине или разделительной полосе, с ограждением, установленном на мостовом сооружении, а также для сопряжения участков односторонних и двусторонних ограждений на разделительной полосе.

3.22 элемент ограждения: Сборочная единица или деталь ограждения.

4. Марка и обозначение

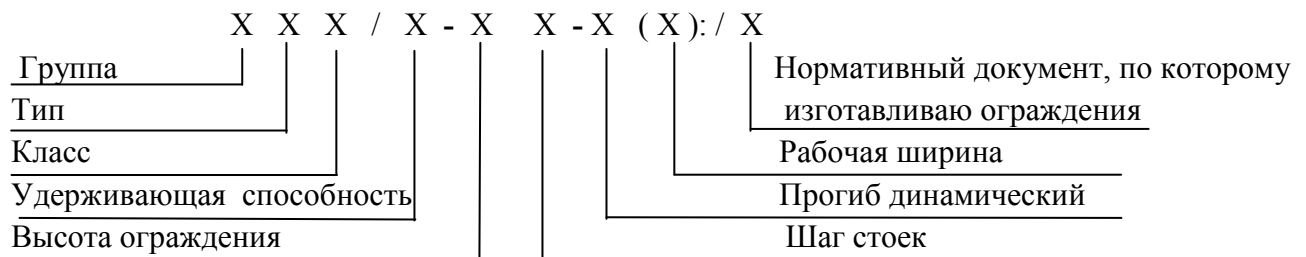
4.1 Обозначение марки ограждения рабочего участка по ГОСТ 33128-2014

(введено 2)

4.1.1 Маркировка удерживающих ограждений для автомобилей состоит из двух частей: основной и дополнительной.

Основная часть содержит буквенные и цифровые обозначения группы, типа, и подгруппы ограждения. Маркируют только рабочие участки ограждений.

4.1.2 Буквы и цифры в основной маркировки располагают в следующей последовательности:



Группа: 2 – удерживающее деформируемое боковое ограждение;

Тип: 1 – ограждение барьерное

Класс: ДО – дорожные односторонние ограждения;
ДД – дорожные двухсторонние ограждения.

Пример - Обозначение основной части маркировки удерживающего ограждения для автомобилей:

21 ДО

обозначает, что ограждение удерживающее боковое деформируемое (2), барьерного типа (1), относящееся к классу дорожных (Д) одностороннее (О).

4.1.3 Дополнительная часть маркировки, отделённая от основной части наклонной чертой, должна содержать цифры характеризующие следующие параметры удерживающего ограждения:

-показатель удерживающей способности дорожного ограждения E (кДж), установленный по результатам испытаний и экспериментально-теоретическим методом, либо уровень удерживающей способности У;

- общую высоту дорожного ограждения, м;

- шаг стоек, м;

- прогиб дорожного ограждения, м;

- рабочая ширина дорожного ограждения, м (в скобках).

В знаменателе обозначения марки указывают обозначения стандарта или технических условий, по которым изготовлено ограждение.

СТО 521000-007- 44884945-2014

Пример маркировки ограждения:

21ДО / 300 - 0,75 x 1,5 - 0,9 (1,25)

СТО 521000-006-44884945-2012

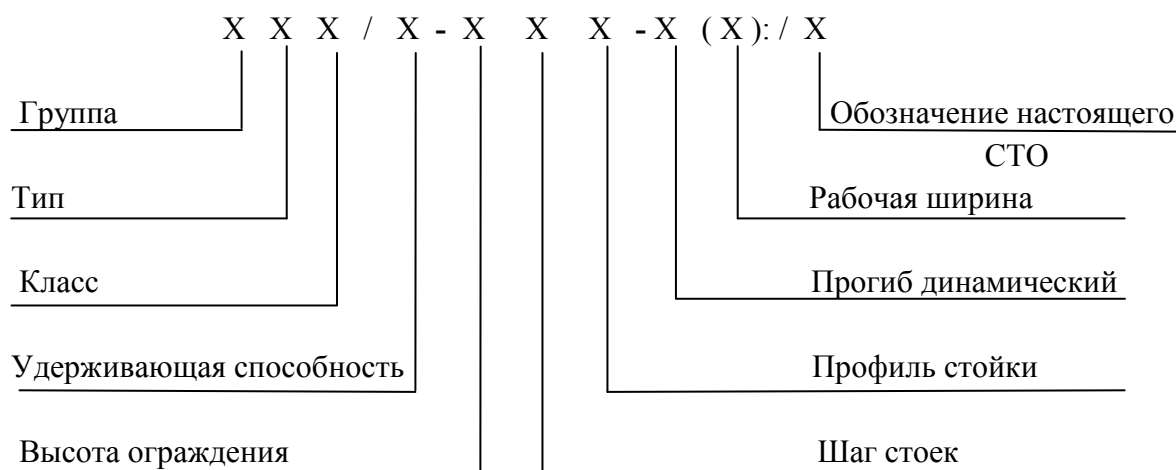
обозначает, что ограждение удерживающее боковое деформируемое (2), барьерного типа (1), относящееся к классу дорожных (Д) одностороннее (О), с уровнем удерживающей способности 300 кДж, при общей высоте 0,75 м и шагом стоек 1,5 м, прогиб такого ограждения составляет 0,9 м, а рабочая ширина – 1,25 м, изготовлено по СТО 521000-006-44884945-2012.

24МО / 350 - 0,9 (0,3) x 2,0 - 0,6(1,0)

ГОСТ 3199

обозначает, что ограждение удерживающее боковое деформируемое (2), комбинированного типа (4), для мостовых сооружений (М), одностороннее (О), с уровнем удерживающей способности 350 кДж, при общей высоте 0,9 м, в том числе высота бордюра, на который установлено ограждение 0,3 м, имеющие шаг стоек 2,0 м, прогиб 0,6 м, и рабочую ширину 1,0 м, изготовлено по ГОСТ 3199.

4.2 Обозначение марки рабочих участков по СТО 521000-007-44884945-2014 в ред.2016г.



Группа: 2 – удерживающее деформируемое боковое ограждение;

Тип: 1 – ограждение барьерное

Класс: МО – мостовые односторонние ограждения;
 МД – мостовые двухсторонние ограждения.

Профиль стойки	Е - профиль тип «Е» Е2 - профиль тип «Е» сдвоенный Е22 - профиль тип «Е» сдвоенный усиленный Д12 - двутавр №12 Д14 - двутавр №14 Д16 - двутавр №16
----------------	---

Пример - Обозначение основной части маркировки удерживающего ограждения для автомобилей:

21 МО

обозначает, что ограждение удерживающее боковое деформируемое (2), барьерного типа (1), относящееся к классу мостовых (М) одностороннее (О).

Примеры маркировки ограждения:

- 1 21МО/190-0,75 × 2,0Д14-0,7(0,8)
СТО 521000-007-44884945-2014

обозначает, что ограждение удерживающее боковое деформируемое (2), барьерного типа (1) для мостовых сооружений (М), одностороннее (О), с уровнем удерживающей способности 190 кДж, при общей высоте 0,75 м и шагом стоек 2,0 м, профиль стоек – тип «Д14», прогиб такого ограждения составляет 0,7 м, а рабочая ширина – 0,8 м, изготовлено по СТО 521000-007-44884945-2014.

- 2 21МД/300-1,1 × 3,0Е-0,8(0,95)
СТО 521000-007-44884945-2014

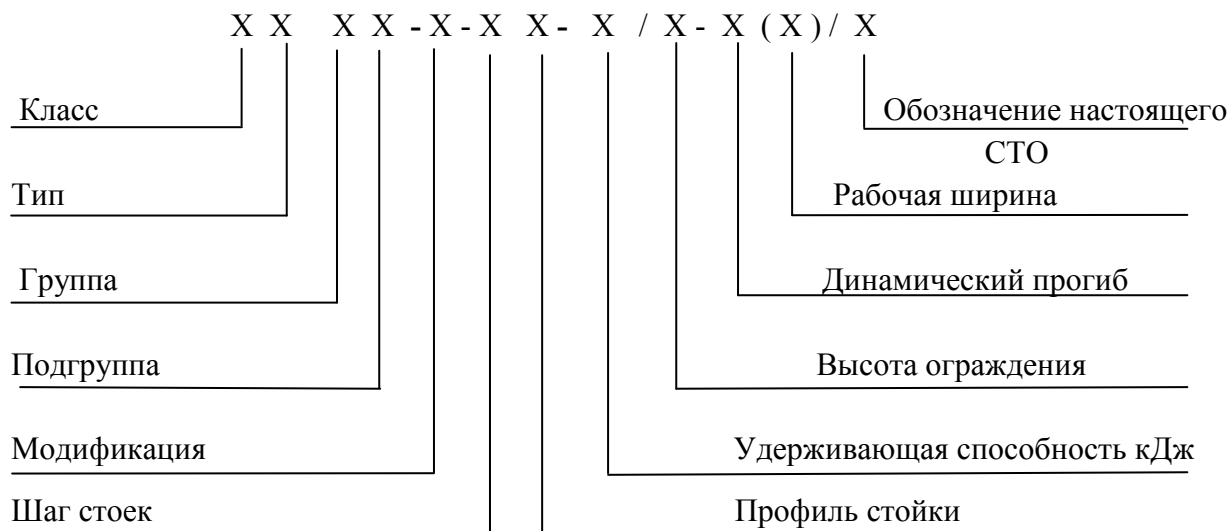
обозначает, что ограждение удерживающее боковое деформируемое (2), барьерного типа (1), для мостовых сооружений (М), двухстороннее (Д), с уровнем удерживающей способности 300 кДж, при общей высоте 1,1 м и шагом стоек 3,0 м, профиль стоек – тип «Е», прогиб такого ограждения составляет 0,8 м, а рабочая ширина – 0,95 м, изготовлено по СТО 521000-007-44884945-2014.

- 3 21МО/600-1,5(0,15) × 2,0Е-0,75(0,95)
СТО 521000-007-44884945-2014

обозначает, что ограждение удерживающее боковое деформируемое (2), барьерного типа (1) для мостовых сооружений (М), двухстороннее (Д), с уровнем удерживающей способности 600 кДж, высотой 1,5 м, в том числе высота бордюра, на которой установлено ограждение 0,15 м, имеющее шаг стоек 2,0 м, профиль стоек – тип «Е», прогиб такого ограждения составляет 0,75 м, а рабочая ширина – 0,95 м, изготовлено по СТО 521000-007-44884945-2014.

4.3 Обозначение марки участков по СТО 521000-007-44884945-2014 в соответствии с ГОСТ 52607-2006 (введено 3)

Условные обозначения марки участков ограждений составляются по схеме:



Класс обозначается цифрой 1 – ограждение боковое,

Тип обозначается цифрой 1 – балка ограждения крепится к стойке,

Группа – буквой М – ограждение мостовое устанавливается по краям или на разделительной полосе мостового сооружения

Подгруппа – буквой О – односторонние ограждения,

Д – двусторонние ограждения,

Модификация – буквой Ц - ограждение установлено на бордюре высотой 0,15 м

Профиль стойки Е - профиль тип «Е»

Е2 - профиль тип «Е» сдвоенный

Е22 - профиль тип «Е» сдвоенный усиленный

Д12 - двугавр №12

Д14 - двугавр №14

Д16 - двугавр №16

Примеры записи условных обозначений участков ограждений

1. 11МО – 2,0Д14 - 190/0,75-0,7 (0,8)
СТО 521000-007-44884945-2014

Ограждение боковое, первого типа, группы М (мостовое), одностороннее (О), с шагом стоек 2,0 метра, профиль стоек – «Д14», высота ограждения 0,75 метра, с удерживающей способностью 190 кДж, с динамическим прогибом 0,7 метра и рабочей шириной 0,8 метра;

2. 11МД - 3,0 Е - 300/1,1-0,8 (0,95)
СТО 521000-007-44884945-2014

Ограждение боковое, первого типа, группы М (мостовое), двустороннее, с шагом стоек 3,0 метра, профиль стоек – «Е», высота ограждения 1.1 метра, с удерживающей способностью 300 кДж, с динамическим прогибом 0,8 метра и рабочей шириной 0,95 метра;

3. 11МОЦ - 2,0 Е2 - 600/1,5-0,75 (0,95)
СТО 521000-007-44884945-2014

Ограждение боковое, первого типа, группы М (мостовое), одностороннее, установлено на бордюре высотой 0,15 м; с шагом стоек 2,0 метра, профиль стоек – «Е2»; высота ограждения 1,5 метра, с удерживающей способностью 600 кДж, с прогибом динамическим 0,75 метра и рабочей шириной 0,95 метра.

5. Технические требования

5.1 Основные параметры

5.1.1 Ограждения удерживающие боковые деформируемые, барьерные, относящиеся к классу мостовых односторонних и двухсторонних, должны соответствовать требованиям настоящего СТО, ГОСТ Р 52289-2004, ГОСТ 33127-2014, ГОСТ 33128-2014, ГОСТ 33382-2015, СП 34.13330.2012 и конструкторской документации, утвержденной в установленном порядке.

5.1.2 По назначению ограждения подразделяются на следующие классы:

21МО – мостовые односторонние одно, двух и трехъярусные с одинарной или сдвоенной стойкой;

21МО - мостовые односторонние одно, двух и трехъярусные с одинарной или сдвоенной стойкой, установленные на бордюр, высотой 150 мм, при этом высота конструкции относительно полотна проезжей части не изменяется;

21МД - мостовые двусторонние одно и двухъярусные с одинарной или сдвоенной стойкой;

21МД - мостовые двусторонние одно и двухъярусные с одинарной или сдвоенной стойкой, установленные на бордюр, высотой 150 мм, при этом высота конструкции относительно полотна проезжей части не изменяется.

5.1.3 Применяемые по СТО ограждения являются безопасными для автомобиля, его водителя и пассажиров, а также для пешеходов на тротуарах (подтверждено натурными испытаниями по ГОСТ 33129). После наезда автомобиля на ограждение обеспечивается безопасность других участников движения, а также сохранность элементов оборудования, перед которыми установлены ограждения.

5.2 Состав ограждений

5.2.1 Мостовые ограждения состоят из рабочего участка. Для соединения рабочих участков дорожных и мостовых, односторонних и двусторонних ограждений между собой, а также для соединения мостовых ограждений с барьерными и парапетными ограждениями применяют переходные участки. Уровень удерживающей способности переходного участка ограждений не должен быть меньше самого низкого из двух допустимых уровней удерживающей способности соединяемых ограждений и больше самого высокого из них.

5.2.2 Над переходными плитами в местах сопряжения мостового сооружения с насыпями подходов устанавливаются такие же ограждения, как и на мостовом сооружении.

5.2.3 В местах расположения деформационных швов пролетных строений мостов (путепроводов) соединение секций балок производят таким образом, чтобы обеспечить свободное перемещение сопрягаемых секций на величину расчетных перемещений в деформационном шве. Для этого используют вставки ВТ, ВТЕ и ВТВ (приложение А), либо другую нестандартную конструкцию.

5.2.4 В случае, если мостовые ограждения не сопрягаются с дорожными, необходимо в начале и конце участка ограждений применить анкерные связи для верхнего яруса и понижение до уровня мостового (дорожного) полотна или элементы концевые для нижнего яруса. Конструкции элементов концевых приведены в СТО 521000-006-44884945. Анкерные связи и конструктивные элементы понижения до уровня полотна выполняются по

специальному проекту и крепятся с помощью фланцев к переходной плите, либо заглубляются в грунт дорожного полотна с последующим уплотнением грунта.

5.2.5 Стойки мостовых ограждений устанавливаются на цоколи, закладные детали или анкерные болты и шпильки, вмонтированные в покрытие мостового полотна и переходной плиты.

5.2.6 Световозвращатели типа КД5-БК устанавливаются по всей длине ограждения с интервалом 4,0 м для шагов 1,0 м; 2,0 м; 4,0 м, и с интервалом 3,0 м для шага 1,5 м и 3,0 м;

Основные части ограждений показаны в приложении А.

5.2.6 Перечень конструкций ограждений, на которые распространяются требования настоящего стандарта, приведены в таблицах №1 - № 9, а их основные характеристики и конструктивные решения - в Приложении А. Классификация конструкций по удерживающей способности представлена в Приложении В.

Таблицы конструкций мостовых ограждений

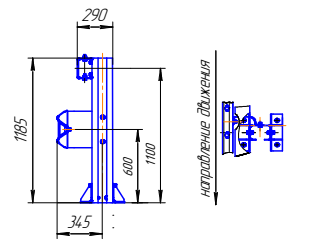
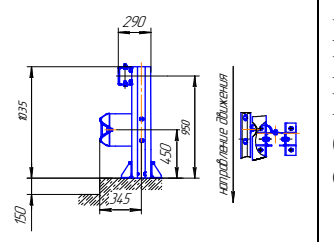
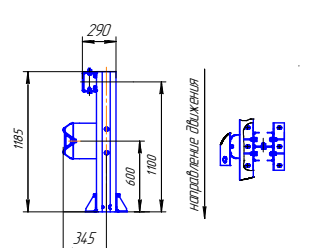
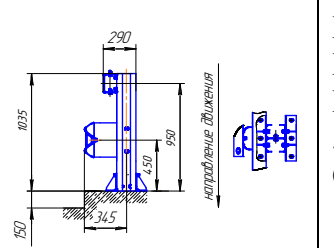
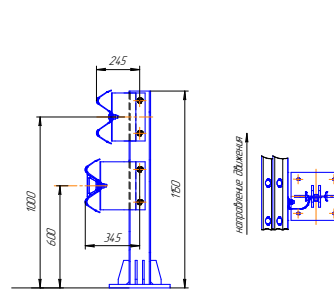
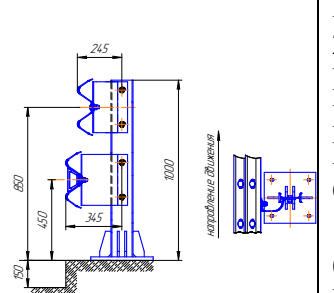
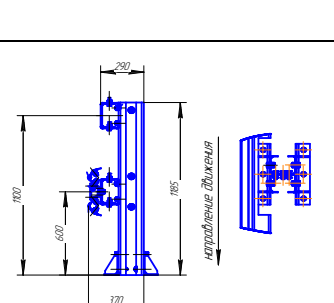
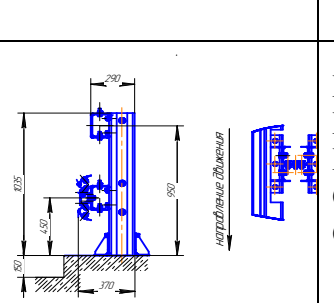
Т а б л и ц а 1 - Мостовые односторонние одноярусные ограждения высотой 0,75 м

№	Схема конструкции	Состав конструкции	№	Схема конструкции	Состав конструкции
1		Балка СБ Консоль КА Стойка 0,75СМД12 (0,75СМД14)	1ц		Балка СБ Консоль КА Стойка 0,75СМД12Ц (0,75СМД14Ц)

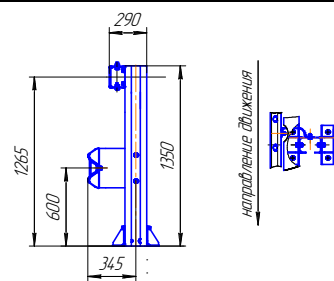
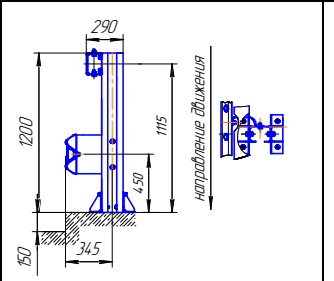
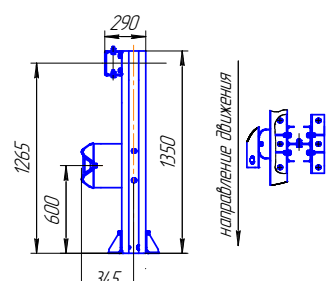
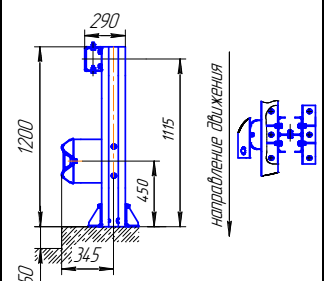
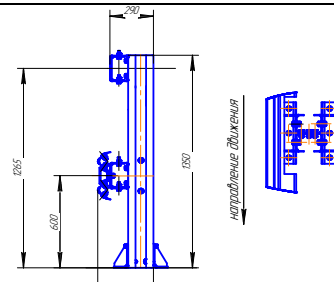
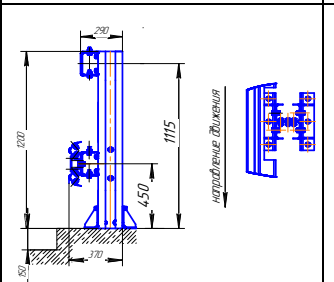
Т а б л и ц а 2 - Мостовые односторонние двухъярусные ограждения высотой 0,9 м

№	Схема конструкции	Состав конструкции	№	Схема конструкции	Состав конструкции
2		Балка СБ Балка СБЕ Консоль КА Стойка 0,9СМЕ	2ц		Балка СБ Балка СБЕ Консоль КА Стойка 0,9СМЕЦ
3		Балка СБ Балка СБЕС Консоль КА-5 Стойка 0,9СМЕС	3ц		Балка СБ Балка СБЕС Консоль КА-5 Стойка 0,9СМЕСЦ

Т а б л и ц а 3 - Мостовые односторонние двухъярусные ограждения высотой 1,1 м

№	Схема конструкции	Состав конструкции	№	Схема конструкции	Состав конструкции
4		Балка СБ Балка СБЕ Консоль КА (КА-В) Стойка 1,1СМЕ	4ц		Балка СБ Балка СБЕ Консоль КА (КА-В) Стойка 1,1СМЕЦ
5		Балка СБ Балка СБЕС Консоль КА-5 Стойка 1,1СМЕС	5ц		Балка СБ Балка СБЕС Консоль КА-5 Стойка 1,1СМЕСЦ
6		Балка СБ – 2шт. Консоль КА Консоль КАВ Стойка 1,15СМД14 (1,15СМД16)	6ц		Балка СБ – 2шт. Консоль КА Консоль КАВ Стойка 1,15СМД14Ц (1,15СМД16 Ц)
7		Балка СБ Балка СБЕС Балка СБЕСУ Стойка 1,1СМЕС2	7ц		Балка СБ Балка СБЕС Балка СБЕСУ Стойка 1,1СМЕС2Ц

Т а б л и ц а 4 - Мостовые односторонние двухъярусные ограждения высотой 1,3 м

№	Схема конструкции	Состав конструкции	№	Схема конструкции	Состав конструкции
8		Балка СБ Балка СБЕ Консоль КА Стойка 1,3СМЕ	8ц		Балка СБ Балка СБЕ Консоль КА Стойка 1,3СМЕЦ
9		Балка СБ Балка СБЕС Консоль КА-5 Стойка 1,3СМЕС	9ц		Балка СБ Балка СБЕС Консоль КА-5 Стойка 1,3СМЕСЦ
10		Балка СБ Балка СБЕС Балка СБЕСУ Стойка 1,3СМЕС2	10ц		Балка СБ Балка СБЕС Балка СБЕСУ Стойка 1,3СМЕС2Ц

Т а б л и ц а 5 - Мостовые односторонние двухъярусные ограждения высотой 1,5 м

№	Схема конструкции	Состав конструкции	№	Схема конструкции	Состав конструкции
11		Балка СБ Балка СБЕ – 2шт. Консоль КА Стойка 1,5СМЕ	11ц		Балка СБ Балка СБЕ-2шт. Консоль КА Стойка 1,5 СМЕЦ
12		Балка СБ Балка СБЕС – 2шт. Консоль КА-5 Стойка 1,5СМЕС	12ц		Балка СБ Балка СБЕС - 2шт. Консоль КА-5 Стойка 1,5 СМЕСЦ
13		Балка СБ – 3шт. Консоль КА Консоль КАВ – 2шт. Стойка 1,5СМД16	13ц		Балка СБ – 3шт Консоль КА Консоль КАВ – 2шт Стойка 1,5 СМД16Ц

Т а б л и ц а 6 - Мостовые двусторонние одноярусные ограждения высотой 0,75 м

№	Схема конструкции	Состав конструкции	№	Схема конструкции	Состав конструкции
14		Балка СБ-2шт. Консоль КА-2шт. Стойка 0,75СМД12 (0,75СМД14) (0,75СМД16)	14ц		Балка СБ-2шт. Консоль КА-2шт. Стойка 0,75СМД12Ц (0,75СМД14Ц) (0,75СМД16Ц)

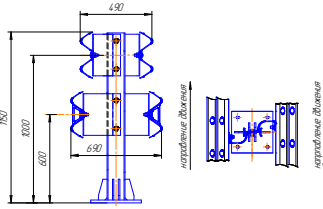
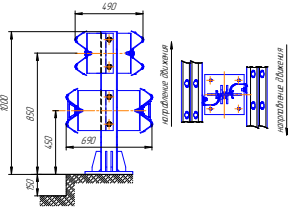
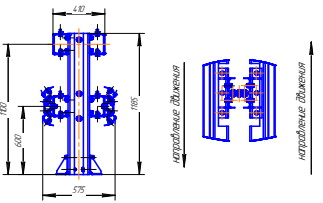
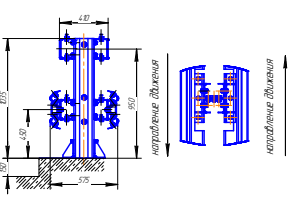
Т а б л и ц а 7 - Мостовые двусторонние двухъярусные ограждения высотой 0,9 м

№	Схема конструкции	Состав конструкции	№	Схема конструкции	Состав конструкции
15		Балка СБ - 2 шт. Балка СБЕ – 2шт. Консоль КА- 2шт. Стойка 0,9СМЕ	15ц		Балка СБ – 2шт. Балка СБЕ - 2 шт. Консоль КА- 2 шт. Стойка 0,9СМЕЦ
16		Балка СБ – 2шт. Балка СБЕС – 2шт. Консоль КА-5– 2шт. Стойка 0,9СМЕС	16ц		Балка СБ– 2шт. Балка СБЕС– 2шт. Консоль КА-5 -2шт. Стойка 0,9СМЕСЦ

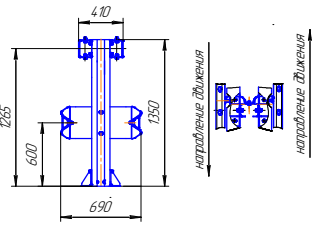
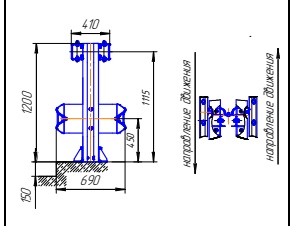
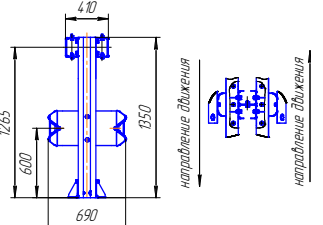
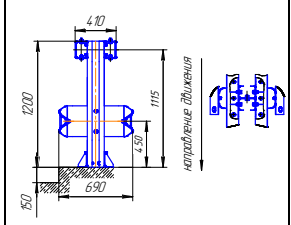
Т а б л и ц а 8 - Мостовые двусторонние двухъярусные ограждения высотой 1,1 м

№	Схема конструкции	Состав конструкции	№	Схема конструкции	Состав конструкции
17		Балка СБ - 2 шт. Балка СБЕ – 2шт. Консоль КА (КА-В)-2шт. Стойка 1,1 СМЕ	17ц		Балка СБ – 2шт. Балка СБЕ - 2 шт. Консоль КА (КА-В) 2шт. Стойка 1,1СМЕЦ
18		Балка СБ – 2шт. Балка СБЕС – 2шт. Консоль КА-5– 2шт. Стойка 1,1СМЕС	18ц		Балка СБ – 2шт. Балка СБЕС – 2шт. Консоль КА-5 -2шт. Стойка 1,1СМЕСЦ

Окончание таблицы 8

№	Схема конструкции	Состав конструкции	№	Схема конструкции	Состав конструкции
19		Балка СБ – 4шт. Консоль КА – 2шт. Консоль КАВ - 2шт. Стойка 1,15СМД14 (1,15СМД16)	19ц		Балка СБ-4шт. Консоль КА – 2шт. Консоль КАВ - 2шт. Стойка 1,15СМД14Ц (1,15СМД16Ц)
20		Балка СБ – 2шт. Балка СБЕС-2шт. Балка СБЕСУ – 2шт. Стойка 1,1СМЕС2	20ц		Балка СБ-2шт. Балка СБЕС – 2шт. Балка СБЕСУ – 2шт. Стойка 1,1СМЕС2Ц

Т а б л и ц а 9 - Мостовые двусторонние двухъярусные ограждения высотой 1,3 м

№	Схема конструкции	Состав конструкции	№	Схема конструкции	Состав конструкции
21		Балка СБ - 2 шт. Балка СБЕ – 2шт. Консоль КА-2шт. Стойка 1,3 СМЕ	21ц		Балка СБ – 2шт. Балка СБЕ - 2 шт. Консоль КА-2шт. Стойка 1,3СМЕЦ
22		Балка СБ – 2шт. Балка СБЕС – 2шт. Консоль КА-5 – 2шт. Стойка 1,3СМЕС	22ц		Балка СБ – 2шт. Балка СБЕС – 2шт. Консоль КА-5 - 2шт. Стойка 1,3СМЕСЦ

Окончание таблицы 9

№	Схема конструкции	Состав конструкции	№	Схема конструкции	Состав конструкции
23		Балка СБ – 2шт. Балка СБЕС – 2шт. Балка СБЕСУ – 2шт. Стойка 1,3СМЕС2	23ц		Балка СБ – 2шт. Балка СБЕС – 2шт. Балка СБЕСУ – 2шт. Стойка 1,3СМЕС2Ц

5.2.7 Выбор марки ограждения следует производить в зависимости от категории дороги, группы дорожных условий и требуемого уровня удерживающей способности, согласно правил изложенных в ГОСТ Р 52289, ГОСТ 33127, ГОСТ33128, ГОСТ 33178, СП 34.13330.2012 и настоящего СТО.

5.2.8 При установке ограждений на кривых в плане малого радиуса допускается надрезка, гибка, сварка секций балок. Места сварки обрабатываются защитными покрытиями.

5.2.9 При сопряжении мостового ограждения, изготовленного по настоящему стандарту с ограждением других изготовителей, узел сопряжения разрабатывается в индивидуальном порядке или используется переходной элемент, изготовленный по СТО 521000-006-44884945.

5.2.10 Ограждения следует производить в соответствии с требованиями настоящего стандарта по рабочим чертежам, утвержденным в установленном порядке.

5.2.11 Световозвращатели дорожные следует изготавливать в соответствии с требованиями ГОСТ 32839, ГОСТ 32866 или технических условий ТУ 5217-006-44884945.

5.3 Материалы

5.3.1 Все элементы мостового ограждения изготавливаются из стали СтЗпс, СтЗсп, СтЗкп ГОСТ 380.

5.3.2 Секции балок типа СБ и СБЕ, стойки типа Е изготавливаются из рулонной горячекатаной стали.

5.3.3 Для изготовления стоек профиля «Д» применяется двутавр по ГОСТ 8239, и ГОСТ 26020.

5.3.4 Консоли-амортизаторы, вставки стыковые изготавливаются из стального горячекатаного листа по ГОСТ 19903.

5.4 Соединения и допуски

5.4.1 Все сварные соединения выполняются согласно ГОСТ 23118, ГОСТ 14771, ГОСТ 5264 в соответствии с ГОСТ 23118-2012.

5.4.2 Для соединения секций балок между собой, с консолями следует применять болты М16х35 – М16х45 с полукруглой головкой и квадратным подголовником по ГОСТ 7802, гайки М16 по ГОСТ 5915, шайбы 16 по ГОСТ11371.

5.4.3 Для соединения консолей со стойками следует применять болты М16х35, класс прочности 58, по ГОСТ 7798, гайки М16 по ГОСТ 5915, шайбы 16 по ГОСТ11371.

5.4.4 Для крепления стоек к цоколям или закладным на мостовом полотне применяются болты М20х60 - М20х70, М24х60 - М24х70.

5.4.5 Для крепления стоек на мостовом полотне разрешается применять анкерный крепеж с резьбовой шпилькой Hilti HAS M20x170/48 и M24x210/54, установленный с помощью химической капсулы Hilti HVU имеющий глубину заделки 170мм и 210мм соответственно.

5.4.6 Размеры пазов по концам секций балок, предназначенные для соединения секций между собой, должны обеспечивать допустимое смещение секций не более 10 мм.

5.4.7 Предельные отклонения размеров деталей ограждений $\pm IT15/2$ по ГОСТ 25347.

5.4.8 Предельные отклонения секций балок от прямолинейности не должно превышать 3 мм на длине 1000 мм.

5.5 Защитные покрытия

5.5.1 Все основные элементы ограждений должны быть защищены от коррозии согласно ГОСТ 9.301, ГОСТ 9.307. В качестве антикоррозионного покрытия применяется:

- горячее цинкование толщиной слоя не менее 80 мкм;
- покрытие грунтом типа ГФ-021 ГОСТ 25129 или другое аналогичное покрытие;
- покрытие цинкосодержащей краской.

5.5.2 На резьбовые поверхности элементов ограждения допускается наносить защитное покрытие цинкосодержащей краской после их монтажа.

5.5.3 Крепёжные изделия должны быть защищены от коррозии методом горячего оцинкования, толщина слоя не менее 30 мкм. Допускается применять термодиффузионное покрытие с толщиной не менее 50 мкм.

5.6 Комплектность (ред. 1)

В состав комплекта поставки подготовленной к отправке потребителю должны входить:

- Комплекты участков ограждений в соответствии с таблицами рабочих участков, при этом по согласованию с заказчиком, состав комплекта участков может отличаться от приведённого в таблицах;
- Паспорт на комплект поставки с указанием комплектности, составленной на основании заявки потребителя, с заключением ОТК;
- Инструкция по монтажу ограждения, выдаётся одна на все комплекты ограждений по проекту (согласно п.6.1 ГОСТ 26804-2012)
- Копию сертификата

5.6.1 Комплекты рабочих участков 21МО и 21МД приведены в таблицах 10 - 25.

Т а б л и ц а 10 - Комплектация участков мостового одностороннего одноярусного ограждения длиной L и высотой 0,75 метра с применением стоек 0,75СМД12, 0,75СМД14, 0,75СМД16, 0,75СМД12Ц, 0,75СМД14Ц, 0,75СМД16Ц

Наименование и обозначение элементов	Шаг стоек (м)			
	1,0	1,5	2,0	3,0
Стойка мостовая	L+1	L/1,5+1	L/2+1	L/3+1
Консоль-амортизатор	L/+1	L/1,5+1	L/2+1	L/3+1
Световозвращатель КД5-БК2	L/4	L/3	L/4	L/3
Секция балки СБ-1 (СБ-1а)	L/4	-	L/4	L/4
Секция балки СБ-2 (СБ-2а)	L/6	-	L/6	L/6
Секция балки СБ-7 (СБ-7а)	-	L/4,5	-	-
Пластина ПЛ-1	L+1	L/1,5+1	L/2+1	L/3+1

Т а б л и ц а 11 - Комплектация участков мостового одностороннего двухъярусного ограждения длиной L и высотой 0,9 метра, с применением стоек 0,9СМЕ, 0,9СМЕС, 0,9СМЕЦ, 0,9СМЕСЦ

Наименование и обозначение элементов	Шаг стоек (м)				
	1,0	1,5	2,0	3,0	4,0
Стойка мостовая	L+1	L/1,5+1	L/2+1	L/3+1	L/4+1
Консоль-амортизатор	L+1	L/1,5+1	L/2+1	L/3+1	L/4+1
Световозвращатель	L/4	L/3	L/4	L/3	L/4
Секция балки СБ-1 (СБ-1а)	L/4	-	L/4	L/4	L/4
Секция балки СБ-2 (СБ-2а)	L/6	-	L/6	L/6	L/6
Секция балки СБ-7 (СБ-7а)	-	L/4,5	-	-	-
Пластина ПЛ-1	L+1	L/1,5+1	L/2+1	L/3+1	L/4+1
Секция балки СБЕ 1-4 (СБЕ 1-4А) или СБЕС 1-4 (СБЕС 1-4А)	L/4	-	L/4	L/4	L/4
Секция балки СБЕ 1-6 (СБЕ 1-6А) или СБЕС 1-6 (СБЕС 1-6А)	L/6	-	L/6	L/6	L/6
Секция балки СБЕ 1,5-4,5 (СБЕ 1,5-4,5А) или СБЕС 1,5-4,5 (СБЕС 1,5-4,5А)	-	L/4,5	-	-	-
Вставка стыковая ВС-2 для балки СБЕ 1-4 (СБЕС 1-4) для балки СБЕ 1-6 (СБЕС 1-6) для балки СБЕ 1,5-4,5 (СБЕС 1,5-4,5)	L/4-1 L/6-1	L/4,5-1	L/4-1 L/6-1	L/4-1 L/6-1	L/4-1 L/6-1

Т а б л и ц а 12 - Комплектация участков мостового одностороннего двухъярусного ограждения длиной L и высотой 1,1 метра, с применением стоек 1,1СМЕ, 1,1СМЕС, 1,1СМЕЦ, 1,1СМЕСЦ

Наименование и обозначение элементов	Шаг стоек (м)				
	1,0	1,5	2,0	3,0	4,0
Стойка мостовая	L+1	L/1,5+1	L/2+1	L/3+1	L/4+1
Консоль-амортизатор	L+1	L/1,5+1	L/2+1	L/3+1	L/4+1
Световозвращатель	L/4	L/3	L/4	L/3	L/4
Секция балки СБ-1 (СБ-1а)	L/4	-	L/4	L/4	L/4
Секция балки СБ-2 (СБ-2а)	L/6	-	L/6	L/6	L/6
Секция балки СБ-7 (СБ-7а)	-	L/4,5	-	-	-
Пластина ПЛ-1	L+1	L/1,5+1	L/2+1	L/3+1	L/4+1
Секция балки СБЕ 1-4 (СБЕ 1-4А) или СБЕС 1-4 (СБЕС 1-4А)	L/4	-	L/4	L/4	L/4
Секция балки СБЕ 1-6 (СБЕ 1-6А) или СБЕС 1-6 (СБЕС 1-6А)	L/6	-	L/6	L/6	L/6
Секция балки СБЕ 1,5-4,5 (СБЕ 1,5-4,5А) или СБЕС 1,5-4,5 (СБЕС 1,5-4,5А)	-	L/4,5	-	-	-
Вставка стыковая ВС-2 для балки СБЕ 1-4 (СБЕС 1-4) для балки СБЕ 1-6 (СБЕС 1-6) для балки СБЕ 1,5-4,5 (СБЕС 1,5-4,5)	L/4-1 L/6-1	L/4,5-1	L/4-1 L/6-1	L/4-1 L/6-1	L/4-1 L/6-1

СТО 521000-007- 44884945-2014

Т а б л и ц а 13 - Комплектация участков мостового одностороннего двухъярусного ограждения длиной L и высотой 1,15 метра, с применением стоек 1,15СМД14, 1,15СМД16, 1,15СМД14Ц, 1,15СМД16Ц

Наименование и обозначение элементов	Шаг стоек (м)				
	1,0	1,5	2,0	3,0	4,0
Стойка мостовая	L+1	L/1,5+1	L/2+1	L/3+1	L/4+1
Консоль-амортизатор КА (нижняя)	L+1	L/1,5+1	L/2+1	L/3+1	L/4+1
Консоль-амортизатор КАВ (верхняя)	L+1	L/1,5+1	L/2+1	L/3+1	L/4+1
Световозвращатель	L/4	L/3	L/4	L/3	L/4
Секция балки СБ-1 (СБ-1а)	L/2	-	L/2	L/2	L/2
Секция балки СБ-2 (СБ-2а)	L/3	-	L/3	L/3	L/3
Секция балки СБ-7 (СБ-7а)	-	(L/4,5)x2	-	-	-
Пластина ПЛ-1	L+1	L/1,5+1	L/2+1	L/3+1	L/4+1

Т а б л и ц а 14 - Комплектация участков мостового одностороннего двухъярусного ограждения длиной L и высотой 1.1 метра, с применением стойки 1,1СМЕС2, 1,1СМЕС2Ц

Наименование и обозначение элементов	Шаг стоек (м)	
	2,0	3,0
Стойка мостовая	L/2+1	L/3+1
Световозвращатель	L/4	L/3
Секция балки СБ-2 (СБ-2а)	L/6	L/6
Пластина ПЛ-1	L/2+1	L/3+1
Секция балки СБЕС 1-6 (СБЕС 1-6А)	L/6	L/6
Секция балки СБЕСУ 1-6 (СБЕСУ 1-6А)	L/6	L/6
Вставка стыковая ВС-2	(L/6-1)x2	(L/6-1)x2

Т а б л и ц а 15 - Комплектация участков мостового одностороннего двухъярусного ограждения длиной L и высотой 1,3 метра, с применением стоек 1,3СМЕ, 1,3СМЕС, 1,3СМЕЦ, 1,3СМЕСЦ

Наименование и обозначение элементов	Шаг стоек (м)			
	1,0	1,5	2,0	3,0
Стойка мостовая	L+1	L/1,5+1	L/2+1	L/3+1
Консоль-амортизатор	L+1	L/1,5+1	L/2+1	L/3+1
Световозвращатель	L/4	L/3	L/4	L/3
Секция балки СБ-1 (СБ-1а)	L/4	-	L/4	L/4
Секция балки СБ-2 (СБ-2а)	L/6	-	L/6	L/6
Секция балки СБ-7 (СБ-7а)	-	L/4,5	-	-
Пластина ПЛ-1	L+1	L/1,5+1	L/2+1	L/3+1
Секция балки СБЕ 1-4 (СБЕ 1-4А) или СБЕС 1-4 (СБЕС 1-4А)	L/4	-	L/4	L/4
Секция балки СБЕ 1-6 (СБЕ 1-6А) или СБЕС 1-6 (СБЕС 1-6А)	L/6	-	L/6	L/6
Секция балки СБЕ 1,5-4,5 (СБЕ 1,5-4,5А) или СБЕС 1,5-4,5 (СБЕС 1,5-4,5А)	-	L/4,5	-	-
Вставка стыковая ВС-2 для балки СБЕ 1-4 (СБЕС 1-4) для балки СБЕ 1-6 (СБЕС 1-6) для балки СБЕ 1,5-4,5 (СБЕС 1,5-4,5)	1/4-1 L/6-1	L/4.5-1	L/4-1 L/6-1	L/4-1 L/6-1

Т а б л и ц а 16 - Комплектация участков мостового одностороннего двухъярусного ограждения длиной L и высотой 1,3 метра, с применением стойки 1,3СМЕС2, 1,3СМЕС2Ц

Наименование и обозначение элементов	Шаг стоек (м)	
	2,0	3,0
Стойка мостовая	L/2+1	L/3+1
Световозвращатель	L/4	L/3
Секция балки СБ-2 (СБ-2а)	L/6	L/6
Пластина ПЛ-1	L/2+1	L/3+1
Секция балки СБЕС 1-6 (СБЕС 1-6А)	L/6	L/6
Секция балки СБЕСУ1-6 (СБЕСУ 1-6А)	L/6	L/6
Вставка стыковая ВС-2	(L/6-1)x2	(L/6-1)x2

Т а б л и ц а 17 - Комплектация участков мостового одностороннего трехъярусного ограждения длиной L и высотой 1,5 метра, с применением стоек 1,5СМЕ, 1,5СМЕС, 1,5СМЕЦ, 1,5СМЕСЦ

Наименование и обозначение элементов	Шаг стоек (м)		
	1,5	2,0	3,0
Стойка мостовая	L/1,5+1	L/2+1	L/3+1
Консоль-амортизатор	L/1,5+1	L/2+1	L/3+1
Световозвращатель	L/3	L/4	L/3
Секция балки СБ-1 (СБ-1а)	-	L/4	L/4
Секция балки СБ-2 (СБ-2а)	-	L/6	L/6
Секция балки СБ-7 (СБ-7а)	L/4,5	-	-
Пластина ПЛ-1	L/1,5+1	L/2+1	L/3+1
Секция балки СБЕ 1-4 (СБЕ 1-4А) или СБЕС 1-4 (СБЕС 1-4А)	-	L/2	L/2
Секция балки СБЕ 1-6 (СБЕ 1-6А) или СБЕС 1-6 (СБЕС 1-6А)	-	L/3	L/3
Секция балки СБЕ 1,5-4,5 (СБЕ 1,5-4,5А) или СБЕС 1,5-4,5 (СБЕС 1,5-4,5А)	(L/4,5)x2	-	-
Вставка стыковая ВС-2 для балки СБЕ 1-4 (СБЕС 1-4) для балки СБЕ 1-6 (СБЕС 1-6) для балки СБЕ 1,5-4,5 (СБЕС 1,5-4,5)	(L/4,5)x2-1	L/2-1 L/3-1	L/2-1 L/3-1

СТО 521000-007- 44884945-2014

Т а б л и ц а 18 - Комплектация участков мостового одностороннего трехъярусного ограждения длиной L и высотой 1,5 метра, с применением стоек 1,5СМД16, 1,5СМД16Ц

Наименование и обозначение элементов	Шаг стоек (м)			
	1,0	1,5	2,0	3,0
Стойка мостовая	L+1	L/1,5+1	L/2+1	L/3+1
Консоль-амортизатор КА (нижняя)	L+1	L/1,5+1	L/2+1	L/3+1
Консоль-амортизатор КАВ (верхняя)	(L+1)x2	(L/1,5+1)x2	(L/2+1)x2	(L/3+1)x2
Световозвращатель	L/4	L/3	L/4	L/3
Секция балки СБ-1 (СБ-1а)	(L/4)x3	-	(L/4)x3	(L/4)x3
Секция балки СБ-2 (СБ-2а)	L/2	-	L/2	L/2
Секция балки СБ-7 (СБ-7а)	-	(L/4,5)x3	-	-
Пластина ПЛ-1	L+1	L/1,5+1	L/2+1	L/3+1

Т а б л и ц а 19 - Комплектация участков мостового двустороннего одноярусного ограждения длиной L и высотой 0,75 метра с применением стоек 0,75СМД12, 0,75СМД14, 0,75СМД16, 0,75СМД12Ц, 0,75СМД14Ц, 0,75СМД16Ц

Наименование и обозначение элементов	Шаг стоек (м)			
	1,0	1,5	2,0	3,0
Стойка мостовая	L+1	L/1,5+1	L/2+1	L/3+1
Консоль-амортизатор	(L+1)x2	(L/1,5+1)x2	(L/2+1)x2	(L/3+1)x2
Световозвращатель КД5-БК2	L/2	(L/3)x2	L/2	(L/3)x2
Секция балки СБ-1 (СБ-1а)	L/2	-	L/2	L/2
Секция балки СБ-2 (СБ-2а)	L/3	-	L/3	L/3
Секция балки СБ-7 (СБ-7а)	-	(L/4,5)x2	-	-
Пластина ПЛ-1	(L+1)x2	(L/1,5+1)x2	(L/2+1)x2	(L/3+1)x2

Т а б л и ц а 20 - Комплектация участков мостового двустороннего двухъярусного ограждения длиной L и высотой 0,9 метра, с применением стоек 0,9СМЕ, 0,9СМЕС, 0,9СМЕЦ, 0,9СМЕСЦ

Наименование и обозначение элементов	Шаг стоек (м)				
	1,0	1,5	2,0	3,0	4,0
Стойка мостовая	L+1	L/1,5+1	L/2+1	L/3+1	L/4+1
Консоль-амортизатор	(L+1)x2	(L/1,5+1)x2	(L/2+1)x2	(L/3+1)x2	(L/4+1)x2
Световозвращатель	L/2	(L/3)x2	L/2	(L/3)x2	L/2
Секция балки СБ-1 (СБ-1а)	L/2	-	L/2	L/2	L/2
Секция балки СБ-2 (СБ-2а)	L/3	-	L/3	L/3	L/3
Секция балки СБ-7 (СБ-7а)	-	(L/4,5)x2	-	-	-
Пластина ПЛ-1	(L+1)x2	(L/1,5+1)x2	(L/2+1)x2	(L/3+1)x2	(L/4+1)x2
Секция балки СБЕ 1-4 (СБЕ 1-4А) или СБЕС 1-4 (СБЕС 1-4А)	L/2	-	L/2	L/2	L/2
Секция балки СБЕ 1-6 (СБЕ 1-6А) или СБЕС 1-6 (СБЕС 1-6А)	L/3	-	L/3	L/3	L/3
Секция балки СБЕ 1,5-4,5 (СБЕ 1,5-4,5А) или СБЕС 1,5-4,5 (СБЕС 1,5-4,5А)	-	(L/4,5)x2	-	-	-
Вставка стыковая ВС-2 для балки СБЕ 1-4 (СБЕС 1-4) для балки СБЕ 1-6 (СБЕС 1-6) для балки СБЕ 1,5-4,5 (СБЕС 1,5-4,5)	(l/4-1)x2 (L/6-1)x2	(L/4,5-1)x2	(L/4-1)x2 (L/6-1)x2	(L/4-1)x2 (L/6-1)x2	(L/4-1)x2 (L/6-1)x2

Т а б л и ц а 21 - Комплектация участков мостового двустороннего двухъярусного ограждения длиной L и высотой 1,1 метра, с применением стоек 1,1СМЕ, 1,1СМЕС, 1,1СМЕЦ, 1,1СМЕСЦ

Наименование и обозначение элементов	Шаг стоек (м)				
	1,0	1,5	2,0	3,0	4,0
Стойка мостовая	L+1	L/1,5+1	L/2+1	L/3+1	L/4+1
Консоль-амортизатор	(L+1)x2	(L/1,5+1)x2	(L/2+1)x2	(L/3+1)x2	(L/4+1)x2
Световозвращатель	L/2	(L/3)x2	L/2	(L/3)x2	L/2
Секция балки СБ-1 (СБ-1а)	L/2	-	L/2	L/2	L/2
Секция балки СБ-2 (СБ-2а)	L/3	-	L/3	L/3	L/3
Секция балки СБ-7 (СБ-7а)	-	(L/4,5)x2	-	-	-
Пластина ПЛ-1	(L+1)x2	(L/1,5+1)x2	(L/2+1)x2	(L/3+1)x2	(L/4+1)x2
Секция балки СБЕ 1-4 (СБЕ 1-4А) или СБЕС 1-4 (СБЕС 1-4А)	L/2	-	L/2	L/2	L/2
Секция балки СБЕ 1-6 (СБЕ 1-6А) или СБЕС 1-6 (СБЕС 1-6А)	L/3	-	L/3	L/3	L/3
Секция балки СБЕ 1,5-4,5 (СБЕ 1,5-4,5А) или СБЕС 1,5-4,5 (СБЕС 1,5-4,5А)	-	(L/4,5)x2	-	-	-
Вставка стыковая ВС-2 для балки СБЕ 1-4 (СБЕС 1-4) для балки СБЕ 1-6 (СБЕС 1-6) для балки СБЕ 1,5-4,5 (СБЕС 1,5-4,5)	(L/4-1)x2 (L/6-1)x2	(L/4,5-1)x2	(L/4-1)x2 (L/6-1)x2	(L/4-1)x2 (L/6-1)x2	(L/4-1)x2 (L/6-1)x2

Т а б л и ц а 22 - Комплектация участков мостового двустороннего двухъярусного ограждения длиной L и высотой 1,15 метра, с применением стоек 1,15СМД14, 1,15СМД16, 1,15СМД14Ц, 1,15СМД16Ц

Наименование и обозначение элементов	Шаг стоек (м)				
	1,0	1,5	2,0	3,0	4,0
Стойка мостовая	L+1	L/1,5+1	L/2+1	L/3+1	L/4+1
Консоль-амортизатор КА (нижняя)	(L+1)x2	(L/1,5+1)x2	(L/2+1)x2	(L/3+1)x2	(L/4+1)x2
Консоль-амортизатор КАВ (верхняя)	(L+1)x2	(L/1,5+1)x2	(L/2+1)x2	(L/3+1)x2	(L/4+1)x2
Световозвращатель	L/2	(L/3)x2	L/2	(L/3)x2	L/2
Секция балки СБ-1 (СБ-1а)	L	-	L	L	L
Секция балки СБ-2 (СБ-2а)	(L/3)x2	-	(L/3)x2	(L/3)x2	(L/3)x2
Секция балки СБ-7 (СБ-7а)	-	(L/4,5)x4	-	-	-
Пластина ПЛ-1	(L+1)x2	(L/1,5+1)x2	(L/2+1)x2	(L/3+1)x2	(L/4+1)x2

Т а б л и ц а 23 - Комплектация участков мостового двустороннего двухъярусного ограждения длиной L и высотой 1.1 метра, с применением стойки 1,1СМЕС2, 1,1СМЕС2Ц

Наименование и обозначение элементов	Шаг стоек (м)	
	2,0	3,0
Стойка мостовая	L/2+1	L/3+1
Световозвращатель	L/2	(L/3)x2
Секция балки СБ-2 (СБ-2а)	L/3	L/3
Пластина ПЛ-1	(L/2+1)x2	(L/3+1)x2
Секция балки СБЕС 1-6 (СБЕС 1-6А)	L/3	L/3
Секция балки СБЕСУ 1-6 (СБЕСУ 1-6А)	L/3	L/3
Вставка стыковая ВС-2	(L/3-2)x2	(L/3-2)x2

СТО 521000-007- 44884945-2014

Т а б л и ц а 24 - Комплектация участков мостового двустороннего двухъярусного ограждения длиной L и высотой 1,3 метра, с применением стоек 1,3СМЕ, 1,3СМЕС, 1,3СМЕЦ, 1,3СМЕСЦ

Наименование и обозначение элементов	Шаг стоек (м)			
	1,0	1,5	2,0	3,0
Стойка мостовая	L+1	L/1,5+1	L/2+1	L/3+1
Консоль-амортизатор	(L+1)x2	(L/1,5+1)x2	(L/2+1)x2	(L/3+1)x2
Световозвращатель	L/2	(L/3)x2	L/2	(L/3)x2
Секция балки СБ-1 (СБ-1а)	L/2	-	L/2	L/2
Секция балки СБ-2 (СБ-2а)	L/3	-	L/3	L/3
Секция балки СБ-7 (СБ-7а)	-	(L/4,5)x2	-	-
Пластина ПЛ-1	(L+1)x2	(L/1,5+1)x2	(L/2+1)x2	(L/3+1)x2
Секция балки СБЕ 1-4 (СБЕ 1-4А) или СБЕС 1-4 (СБЕС 1-4А)	L/2	-	L/2	L/2
Секция балки СБЕ 1-6 (СБЕ 1-6А) или СБЕС 1-6 (СБЕС 1-6А)	L/3	-	L/3	L/3
Секция балки СБЕ 1,5-4,5 (СБЕ 1,5-1,5А) или СБЕС 1,5-4,5 (СБЕС 1,5-4,5А)	-	(L/4,5)x2	-	-
Вставка стыковая ВС-2 для балки СБЕ 1-4 (СБЕС 1-4) для балки СБЕ 1-6 (СБЕС 1-6) для балки СБЕ 1,5-4,5 (СБЕС 1,5-4,5)	(L/4-1)x2 (L/6-1)x2	(L/4,5-1)x2	(L/4-1)x2 (L/6-1)x2	(L/4-1)x2 (L/6-1)x2

Т а б л и ц а 25 - Комплектация участков мостового двустороннего двухъярусного ограждения длиной L и высотой 1.3 метра, с применением стойки 1,3СМЕС2, 1,3СМЕС2Ц

Наименование и обозначение элементов	Шаг стоек (м)	
	2,0	3,0
Стойка мостовая	L/2+1	L/3+1
Световозвращатель	L/2	(L/3)x2
Секция балки СБ-2 (СБ-2а)	L/3	L/3
Пластина ПЛ-1	(L2+1)x2	(L/3+1)x2
Секция балки СБЕС 1-6 (СБЕС 1-6А)	L/3	L/3
Секция балки СБЕСУ 1-6 (СБЕСУ 1-6А)	L/3	L/3
Вставка стыковая ВС-2	(L/3-2)x2	(L/3-2)x2

Допускается на основании ГОСТ 26804-2012 при сборке мостовых ограждений в местах крепления балки к консоли-амортизатору не устанавливать пластину ПЛ-1.

5.7 Маркировка

5.7.1 Маркировка, наносимая на металлический ярлык (бирку), прикрепляемую к пакету, должна содержать:

- наименование и товарный знак предприятия-изготовителя;
- марку элемента ограждения;
- количество элементов в пачке;
- массу пачки;
- номер пачки;
- дату изготовления.

5.7.2 Маркировку следует выполнять несмываемым красителем или оттиском.

5.7.3 Маркировка производится согласно ГОСТ 14192.

5.8 Упаковка

5.8.1 Элементы ограждения - секции балок следует поставлять потребителю в связках, обвязанных стальной лентой по ГОСТ 3560, как минимум в двух местах. К каждой связке крепятся не менее двух ярлыков (металлических бирок) с маркировкой.

5.8.2 Элементы ограждения - стойки мостовые поставляют на поддонах, обвязанных стальной лентой.

5.8.3 Элементы ограждения: консоли-амортизаторы, вставки стыковые следует поставлять потребителю на поддонах или в ящиках, обвязанных узкой стальной лентой.

5.8.4 Световозвращатели дорожные КД5-БК2 следует упаковывать в ящики или на поддоны с упаковкой стрейч-пленкой.

5.8.5 Пластины ПЛ-1 упаковывают в ящики, коробки или мешки.

5.8.6 Упаковку, маркировку, транспортировку и хранение крепёжных изделий производить по ГОСТ 18160.

5.8.7 Сопроводительные документы, входящие в комплект поставки, должны быть упакованы во влагонепроницаемый пакет.

Допускается отправлять сопроводительную документацию почтой или экспедитором без упаковки во влагонепроницаемый пакет.

6. Правила приемки

6.1 Качество покупных материалов и изделий определяется при входном контроле (ГОСТ 24297) по сопроводительной документации (паспортам, сертификатам качества и сертификатам соответствия).

6.2 Элементы ограждений должны приниматься предприятием-изготовителем партиями. Партией следует считать элементы ограждений одной марки, изготовленные по одной технологии.

6.3 Для контроля размеров элементов ограждений из каждой партии отбирают два процента элементов каждого вида, но не менее пяти элементов.

6.4 При получении неудовлетворительных результатов контроля хотя бы по одному из показателей, установленных настоящим СТО, по этому показателю проводят повторный контроль на удвоенном числе элементов, отобранных из той же партии.

6.5 Если при повторной проверке окажется хотя бы один элемент, неудовлетворяющий требованиям настоящего стандарта, то всю партию подвергают штучной приёмке.

6.6 Потребитель имеет право проводить контрольную проверку соответствия элементов ограждения требованиям настоящего стандарта организации, соблюдая при этом приведённый порядок отбора комплектов и применяя указанные методы контроля.

6.7 Элементы ограждений, не соответствующие требованиям настоящего СТО подлежат выбраковке.

6.8 Правильность и полнота состава комплекта ограждения (участка), а так же его упаковка и маркировка должны проверяться службой сопровождения заказов.

6.9 На принятый комплект ограждения (участка) оформляется паспорт на комплект поставки.

7. Методы контроля

7.1 Внешний вид и качество поверхности элементов ограждения определяют визуально путем сравнения с образцами-эталоном.

7.2 Качество конструктивных и справочных материалов должно быть удостоверено сертификатами соответствия предприятий – поставщиков.

7.3 Контроль качества сварных швов и их размеров следует проводить в соответствии с ГОСТ23118 и СНиП III-18.

7.4 Линейные размеры элементов ограждений контролируют рулеткой по ГОСТ 7502, металлической линейкой по ГОСТ 427, штангенциркулем по ГОСТ 166.

7.5 Отклонение секции балки от прямолинейности следует проверять измерением металлической линейкой по ГОСТ 427 зазора между поверхностью контролируемой балки и струной, закреплённой на её концах.

7.6 Качество защитных покрытий от коррозии следует контролировать по ГОСТ 9.307, ГОСТ 9.301, СП 28.13330.2012

8. Испытания

8.1 Конструкции ограждения должны подвергаться стендовым и/или натурным испытаниям с учётом требований ГОСТ 33128, ГОСТ 33129.

8.2 В случае совершенствования конструкции допускается устанавливать характеристики ограждения по результатам только расчёта, если изменения соответствуют ГОСТ 33128. Если изменения соответствуют ГОСТ 33128, то проводят стендовые испытания. В остальных случаях необходимо проводить натурные испытания.

9. Транспортирование и хранение

9.1 Транспортирование элементов ограждений и крепёжных деталей может осуществляться любыми видами транспорта, в соответствии с действующими нормами и правилами на эти виды транспорта.

9.2 Условия транспортирования ограждений при воздействии климатических факторов - 7 (Ж1) по ГОСТ 15150.

9.3 Крепление изделий на транспортных средствах должно исключать их перемещения. При перевозках не допускается нарушение защитных покрытий изделий.

9.4 При транспортировании связок (упаковочных мест) - секций балок обеспечивается их укладка с опорой на деревянные прокладки и подкладки.

9.5 Стойки мостовые транспортируются в связках или на поддонах.

9.6 Консоли-амортизаторы, вставки стыковые, кронштейны, закладные детали и цоколи транспортируются на поддонах или в ящиках.

9.7 Световозвращатели дорожные КД5-БК2, пластины ПЛ-1 транспортируются в ящиках, коробках или мешках.

9.8 Секции балок хранятся по маркам в связках, уложенных в штабели с опорой на деревянные прокладки и подкладки. Подкладки под нижними связками должны иметь толщину не менее 50 мм, ширину не менее 200 мм, и укладываться по ровному основанию на расстоянии не более 1,0 м. Прокладки между связками должны иметь толщину не менее 40 мм. и ширину не менее 200 мм. Высота штабеля не более 2 м.

9.9 Условия хранения ограждений при воздействии климатических факторов 4 (Ж2) по ГОСТ 15150.

10. Указания по монтажу

10.1 Строительно-монтажные работы по установке ограждения должны производиться при наличии утверждённого проекта производства работ, учитывающего требования данного стандарта организации, ГОСТ Р 52289, СП 78.13330.2012 или по типовому ППР.

10.2 Требования к монтажу конструкций ограждений приведены в приложении Б.

10.3 Сопряжение ограждений с конструкциями других производителей и схемы переходных участков аналогичны, приведенным в приложении В СТО 521000-006-44884945.

11. Гарантии изготовителя

11.1 Предприятие-изготовитель гарантирует соответствие ограждений требованиям настоящего стандарта организации и сохранение основных параметров ограждения в течение не менее 15 лет с момента установки ограждения на дороге, при соблюдении потребителем условий транспортирования, хранения, монтажа, правил эксплуатации и отсутствия каких-либо механических повреждений ограждения в течение указанного срока.

11.2 Гарантия на покупные изделия в соответствии с паспортом предприятия-изготовителя этих изделий.

Приложение А
(обязательное)

**КОНСТРУКЦИИ ОГРАЖДЕНИЙ УДЕРЖИВАЮЩИЕ
БОКОВЫЕ ДЕФОРМИРУЕМЫЕ, БАРЬЕРНЫЕ,
ОТНОСЯЩИЕСЯ К КЛАССУ МОСТОВЫХ
21ДО И 21ДД**

В приложении А представлены конструкции ограждений по таблицам 1.1 – 1.9 основного текста СТО (23 конструктивных решения), с указанием характеристик ограждений: удерживающей способности, динамического прогиба и рабочей ширины. Приведены схемы односторонних и двусторонних ограждений. Для конструктивных элементов, заимствованных из СТО 521000-006-44884945-2012 Ограждения дорожные удерживающие металлические для автомобилей класс 21ДО и 21ДД, далее СТО-006, дается ссылка на СТО-006.

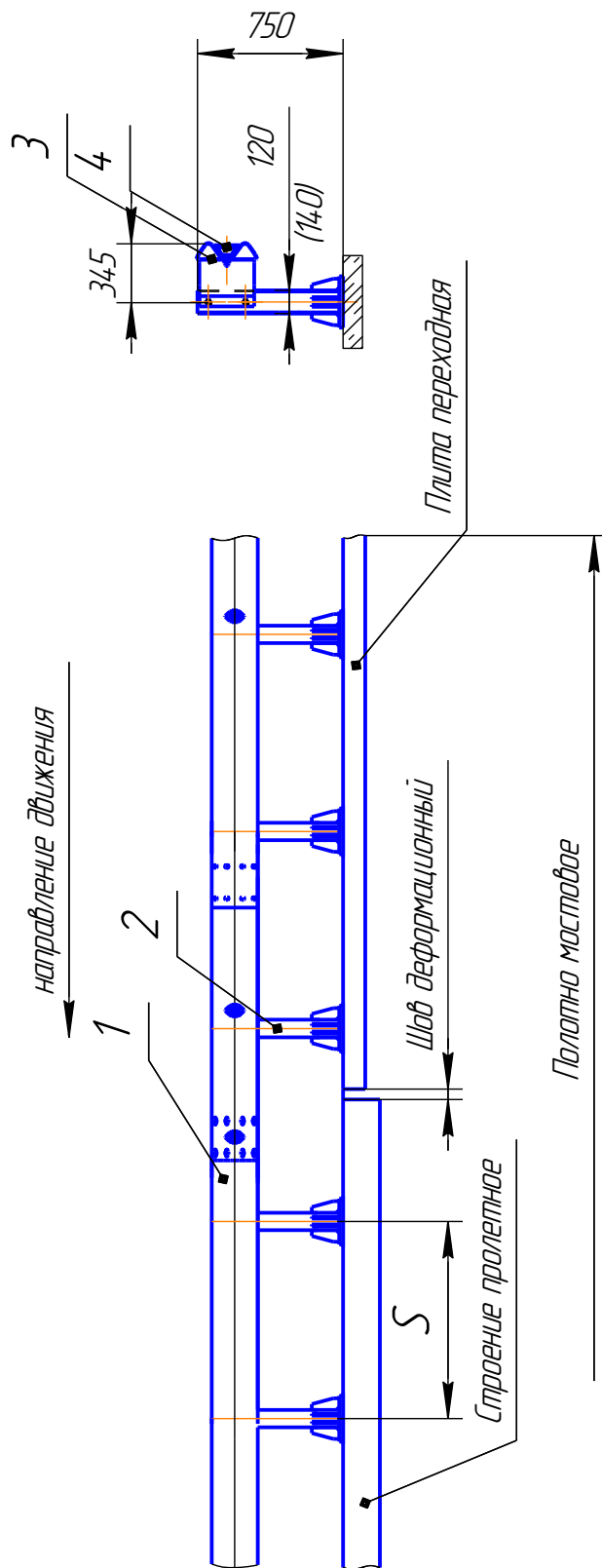
В конструкциях 1, 2, 3, 4, 5, 6, 8, 9, 11, 12, 13, 14, 15, 16, 17, 18, 19, 21, 22 и их цокольных аналогах разрешается применение консолей-амортизаторов меньшей длины в соответствии с рабочей документацией.

В конструкциях 4, 8, 17, 21 и их цокольных аналогах, вместо верхней балки СБЕ допускается установка балки СБ без применения консоли-амортизатора со стойками СМЕ (ред.5)

Разрешается выполнять крепление стоек мостового барьерного ограждения к закладным деталям заглубленным в грунт (рис. А70).

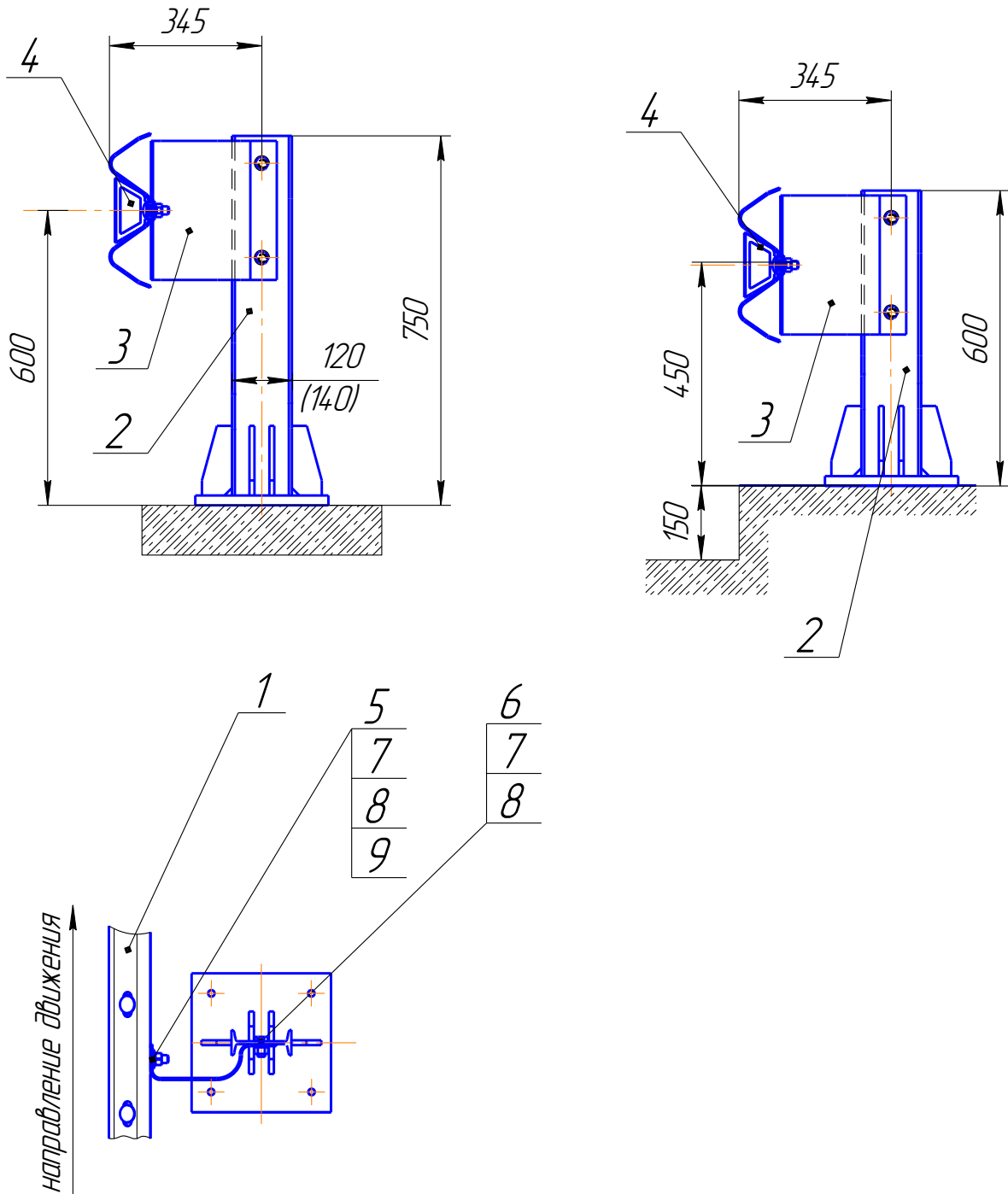
Т а б л и ц а (ред.2)

Номера конструкций	Страницы	Номера конструкций	Страницы
1 (рис. А.2)	31-34	13 (рис. А.43)	75-78
2 (рис. А.5)	35-37	14 (рис. А.47)	79-81
3 (рис. А.8)	38-40	15 (рис. А.49)	82-83
4 (рис. А.12-А.12а)	41-45	16 (рис. А.50)	84
5 (рис. А.15)	46-49	17 (рис. А.51-А51а)	85-87
6 (рис. А19)	50-53	18 (рис. А.52)	88-90
7 (рис. А.22)	54-56	19 (рис. А.54)	91-93
8 (рис. А.26-А.26а)	57-60	20 (рис. А.56)	94-95
9 (рис. А.29)	61-63	21 (рис. А.57-А57а)	96-98
10 (рис. А.32)	64-67	22 (рис. А.58)	99-100
11 (рис. А.36)	68-70	23 (рис. А.59)	101-102
12 (рис. А.39)	71-74		



- 1 - балка СБ
- 2 - стойка 0,75 СМД12, 0,75 СМД14
- 3 - консоль амортизатор КА
- 4 - световозвращатель КД5-БК2.

Рисунок. А.1 - Мостовые ограждения 21МО/0,75 удерживающей способностью (У1- У4)

**КОНСТРУКЦИЯ №1 (1ц)**

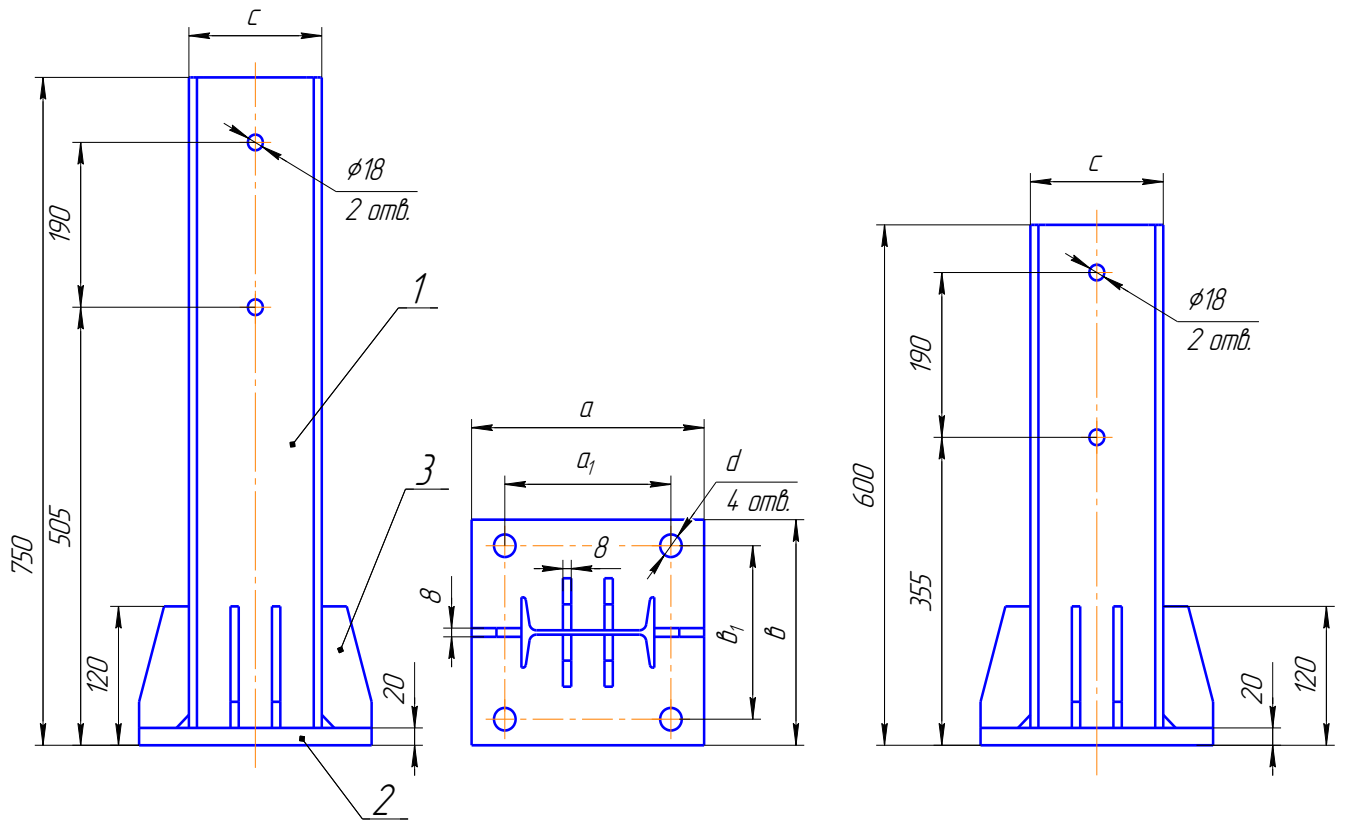
- | | |
|---|------------------------------|
| 1 - балка СБ (СТО 006) | 6 - болт М16х35.58 ГОСТ 7798 |
| 2 - стойка 0,75СМД (0,75СМДЦ) (рисА.3) | 7 - гайка М16 ГОСТ 5915 |
| 3 - консоль-амортизатор КА (СТО-006) | 8 - шайба 16 ГОСТ 11371 |
| 4 - световозвращатель КД5-БК2 (СДО-М) (СТО-006) | 9 - пластина ПЛ-1 (СТО-006) |
| 5 - болт М16х35.58 - М16х45.58 ГОСТ 7802 | |

Рисунок А.2 - Ограждения класса 21МО (У1-У4) с применением консоли - амортизатора КА с мостовой стойкой 0,75СМД12 (0,75МД12Ц); 0,75СМД14 (0,75СМД14Ц)

СТО 521000-007- 44884945-2014

Т а б л и ц а А.1 – Характеристики и конструктивные особенности мостовых ограждений 21МО (У1-У4) с применением консоли - амортизатора КА с мостовой стойкой 0,75СМД12 (0,75МД12Ц); 0,75СМД14 (0,75СМД14Ц)

Уровни удержив.способн. У, кДж.	Высота ограждения Н м.	Толщина балки, мм	Шаг стоек, S, м	Профиль стоек	Динамич. прогиб Утах, м	Рабочая ширина участка, В, м	Марка ограждения
У1 130	0,75	3	2,0	Д12	0,65	0,75	21МО / 130-0,75 × 2,0 Д12-0,65 (0,75) 21МО / 130-0,75 (0,15) × 2,0 Д12-0,65 (0,75)
		3	2,0	Д14	0,45	0,55	21МО / 130-0,75 × 2,0 Д14-0,45 (0,55) 21МО / 130-0,75 (0,15) × 2,0 Д14-0,45 (0,55)
		4	3,0	Д12	0,55	0,65	21МО / 130-0,75 × 3,0 Д12-0,55 (0,65) 21МО / 130-0,75 (0,15) × 3,0 Д12-0,55 (0,65)
У2 190		4	1,5	Д12	0,45	0,55	21МО / 190-0,75 × 1,5 Д12-0,45 (0,55) 21МО / 190-0,75 (0,15) × 1,5 Д12-0,45 (0,55)
		3	2,0	Д14	0,55	0,65	21МО / 190-0,75 × 2,0 Д14-0,55 (0,65) 21МО / 190-0,75 (0,15) × 2,0 Д14-0,55 (0,65)
У3 250		3	1,0	Д14	0,45	0,55	21МО / 250-0,75 × 1,0 Д14-0,45 (0,55) 21МО / 250-0,75 (0,15) × 1,0 Д14-0,45 (0,55)
		3	1,5	Д14	0,55	0,65	21МО / 250-0,75 × 1,5 Д14-0,55 (0,65) 21МО / 250-0,75 (0,15) × 1,5 Д14-0,55 (0,65)
		3	2,0	Д14	0,6	0,7	21МО / 250-0,75 × 2,0 Д14-0,6 (0,7) 21МО / 250-0,75 (0,15) × 2,0 Д14-0,6 (0,7)
		3	3,0	Д14	0,7	0,8	21МО / 250-0,75 × 3,0 Д14-0,7 (0,8) 21МО / 250-0,75 (0,15) × 3,0 Д14-0,7 (0,8)
		4	3,0	Д14	0,6	0,7	21МО / 250-0,75 × 3,0 Д14-0,6 (0,7) 21МО / 250-0,75 (0,15) × 3,0 Д14-0,6 (0,7)
У4 300	3	1,0	Д14	0,55	0,65	21МО / 300-0,75 × 1,0 Д14-0,55 (0,65) 21МО / 300-0,75 (0,15) × 1,0 Д14-0,55 (0,65)	
	3	1,5	Д14	0,6	0,7	21МО / 300-0,75 × 1,5 Д14-0,6 (0,7) 21МО / 300-0,75 (0,15) × 1,5 Д14-0,6 (0,7)	
	3	2,0	Д14	0,7	0,8	21МО / 300-0,75 × 2,0 Д14-0,7 (0,8) 21МО / 300-0,75 (0,15) × 2,0 Д14-0,7 (0,8)	
	4	2,0	Д14	0,59	0,7	21МО / 300-0,75 × 2,0 Д14-0,59 (0,7) 21МО / 300-0,75 (0,15) × 2,0 Д14-0,59 (0,7)	



Марка стойки	c мм.	a мм.	a_1 мм.	b мм.	b_1 мм.	d мм.
0,75СМД12, 0,75СМД12Ц	120	210	140	210	140	22
0,75СМД14, 0,75СМД14Ц	140	260	200	210	140	22

1 – стойка, 2 – фланец, 3 – ребро жесткости.

Рисунок А.3 - Стойка мостовая 0,75СМД12 (0,75МД12Ц); 0,75СМД14 (0,75СМД14Ц).

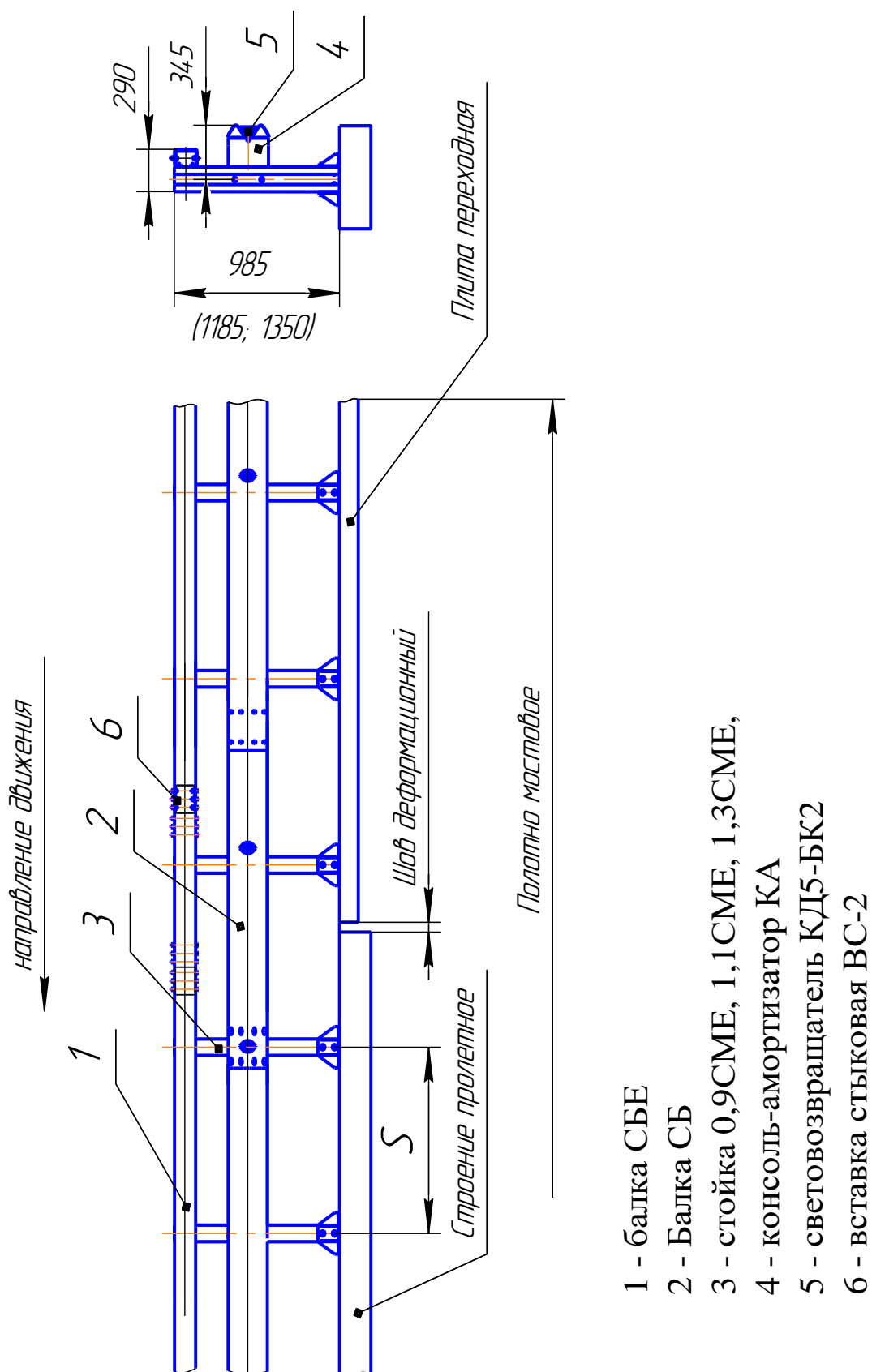
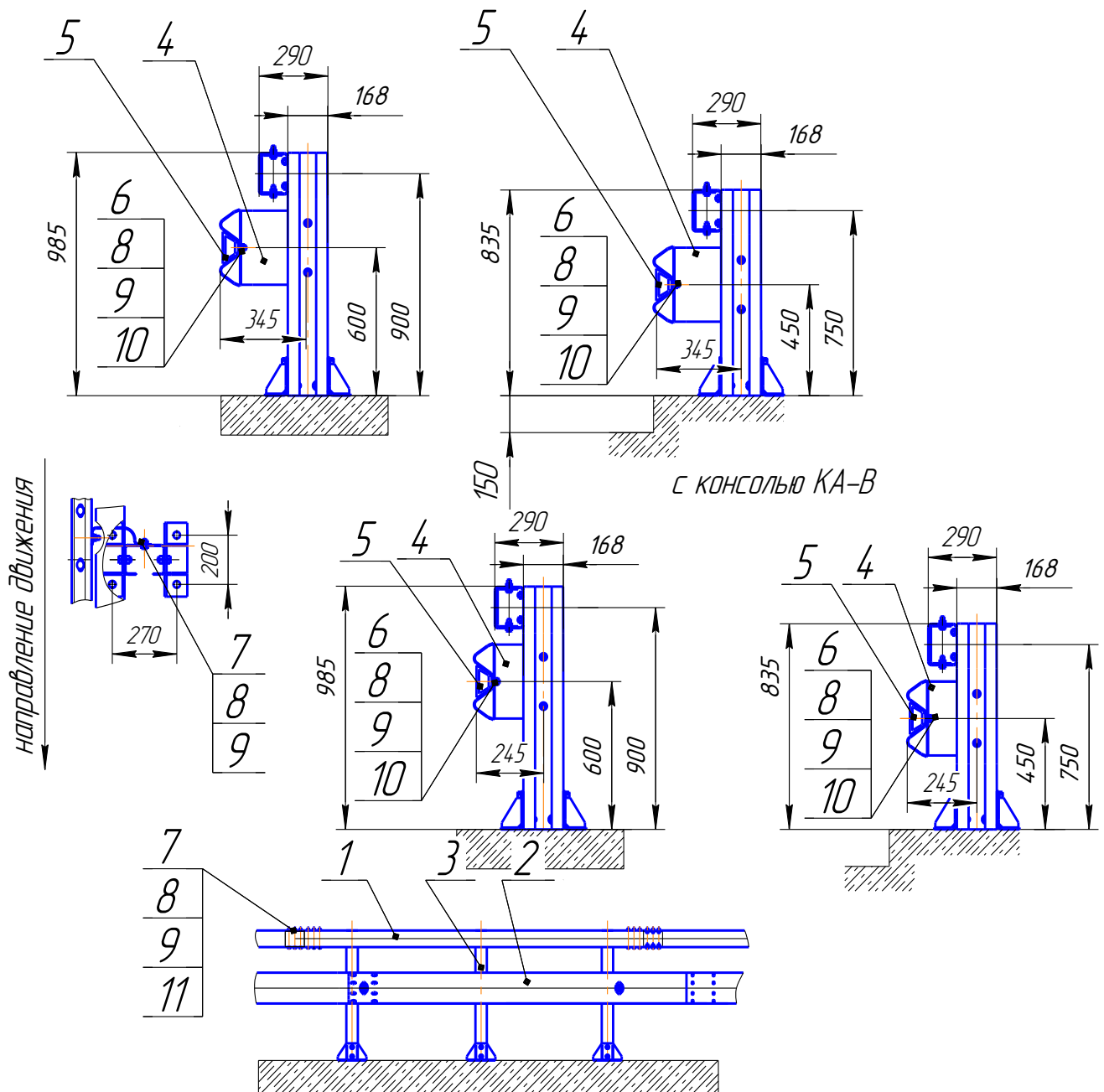


Рисунок. А.4 - Мостовые ограждения 21МО/0,9 (1,1; 1,3) удерживающей способностью У3- У10



КОНСТРУКЦИЯ №2 (2ц)

- | | |
|---|--------------------------------------|
| 1 - балка СБЕ (СТО-006) | 7 - болт М16х35.58 ГОСТ 7798 |
| 2 - балка СБ (СТО-006) | 8 - гайка М16 ГОСТ 5915 |
| 3 - стойка 0,9СМЕ (0,9СМЕЦ) (рис. А.6, А.7) | 9 - шайба 16 ГОСТ 11371 |
| 4 - консоль-амортизатор КА (КА-В) (СТО-006) | 10 - пластина ПЛ-1 (СТО-006) |
| 5 - световозвращатель КД5-БК2 (СДО-М) | 11 - вставка стыковая ВС-2 (СТО-006) |
| 6 - болт М16х35.58 - М16х45.58 ГОСТ7802 | |

Рисунок А.5 - Ограждения класса 21МО (У3-У6) с применением консоли-амортизатора КА (КА-В) с мостовой стойкой 0,9СМЕ (0,9СМЕЦ)

Т а б л и ц а А.2 – Характеристики и конструктивные особенности мостовых ограждений класса 21МО (У3-У6) с применением консоли-амортизатора КА (КА-В) с мостовой стойкой 0,9СМЕ (0,9СМЕЦ)

Уровни удержив. способн. У, кДж.	Высота ограждения Н, м.	Толщина балки, мм. (Верх/низ)	Шаг стоек, S, м	Профиль стоек	Динамич. прогиб У _{max} , м	Рабочая ширина участка, В, м.	Марка ограждения
У3 250	0,985	3/3	2,0	Е	0,7	0,85	21МО / 250-0,9 × 2,0 Е-0,7 (0,85) 21МО / 250-0,9 (0,15) × 2,0 Е-0,7 (0,85)
		3/3	3,0	Е	0,75	0,9	21МО / 250-0,9 × 3,0 Е-0,75 (0,9) 21МО / 250-0,9 (0,15) × 3,0 Е-0,75 (0,9)
У4 300		3/3	2,0	Е	0,75	0,9	21МО / 300-0,9 × 2,0 Е-0,75 (0,9) 21МО / 300-0,9 (0,15) × 2,0 Е-0,75 (0,9)
		3/3*	2,0*	Е*	0,73*	0,88*	21МО / 300-0,9 × 2,0 Е-0,73 (0,88)* 21МО / 300-0,9 (0,15) × 2,0 Е-0,73 (0,88)*
		4/4	3,0	Е	0,75	0,9	21МО / 300-0,9 × 3,0 Е-0,75 (0,9) 21МО / 300-0,9 (0,15) × 3,0 Е-0,75 (0,9)
У5 350		4/4*	3,0*	Е*	0,73*	0,88*	21МО / 300-0,9 × 3,0 Е-0,73 (0,88)* 21МО / 300-0,9 (0,15) × 3,0 Е-0,73 (0,88)*
	4/4	1,5	Е	0,7	0,85	21МО / 350-0,9 × 1,5 Е-0,7 (0,85) 21МО / 350-0,9 (0,15) × 1,5 Е-0,7 (0,85)	
		2,0	Е	0,75	0,9	21МО / 350-0,9 × 2,0 Е-0,75 (0,9) 21МО / 350-0,9 (0,15) × 2,0 Е-0,75 (0,9)	
У6 400	4/4*	2,0*	Е*	0,73*	0,88*	21МО / 350-0,9 × 2,0 Е-0,73 (0,88)* 21МО / 350-0,9 (0,15) × 2,0 Е-0,73 (0,88)*	
	4/4	1,5	Е	0,75	0,9	21МО / 400-0,9 × 1,5 Е-0,75 (0,9) 21МО / 400-0,9 (0,15) × 1,5 Е-0,75 (0,9)	

*Данные для конструкции с консолью КА-В

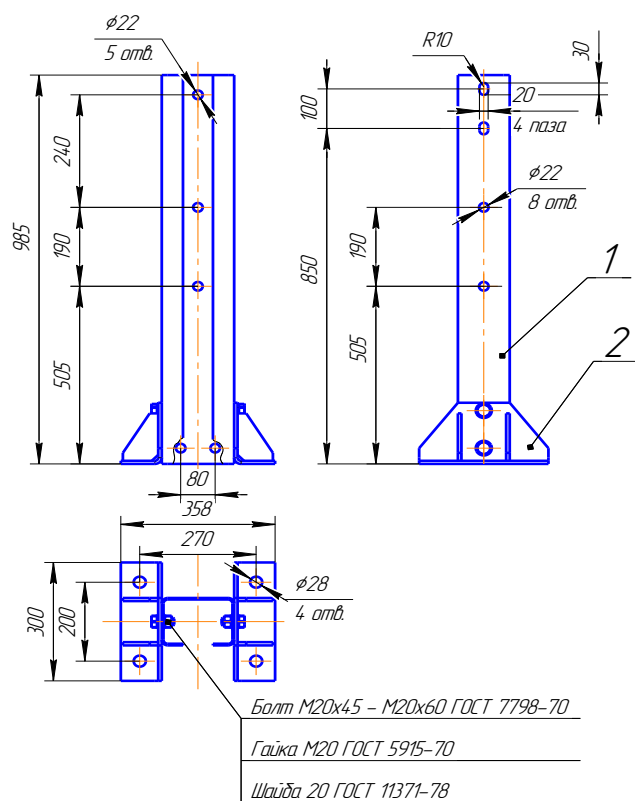
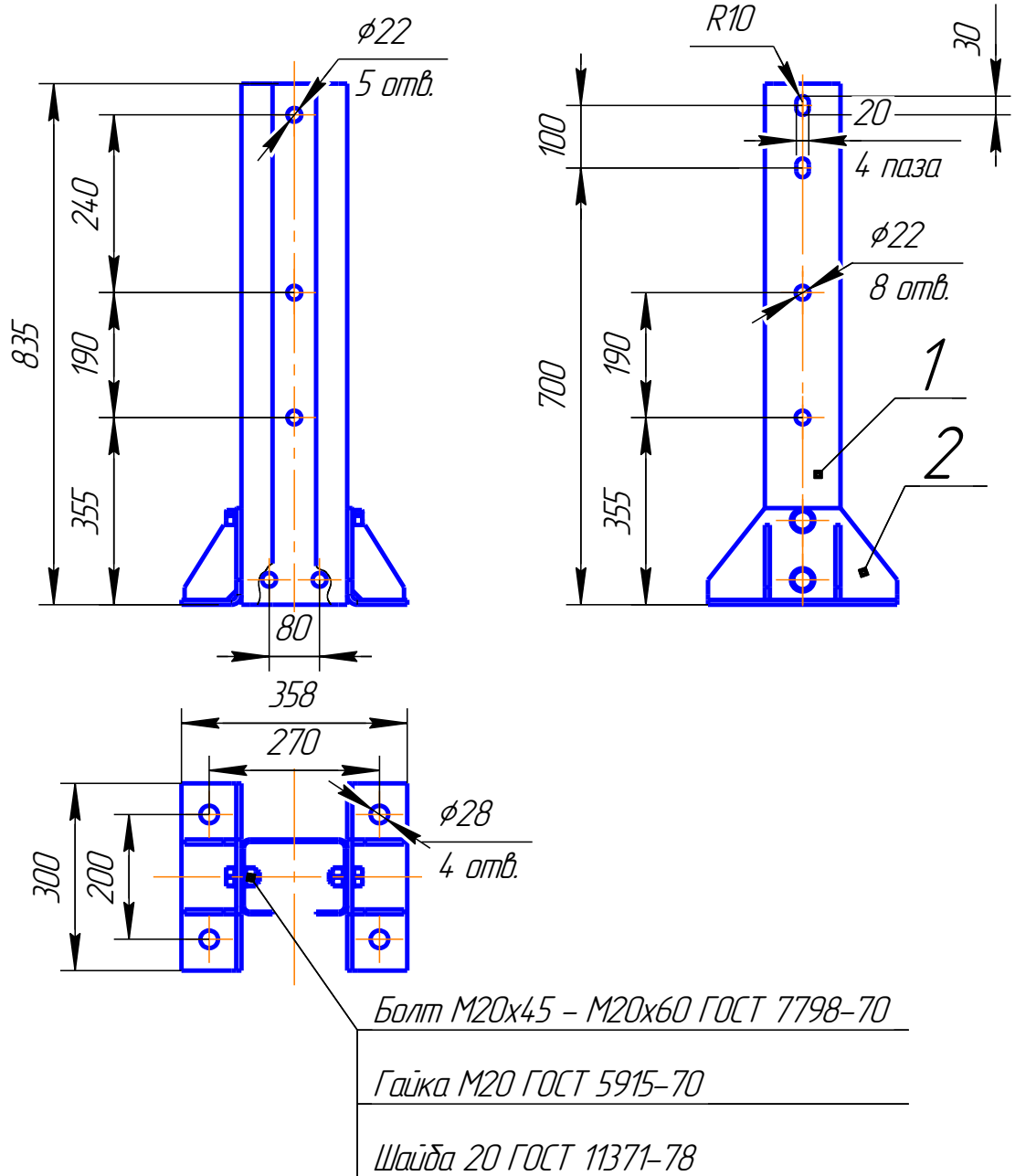
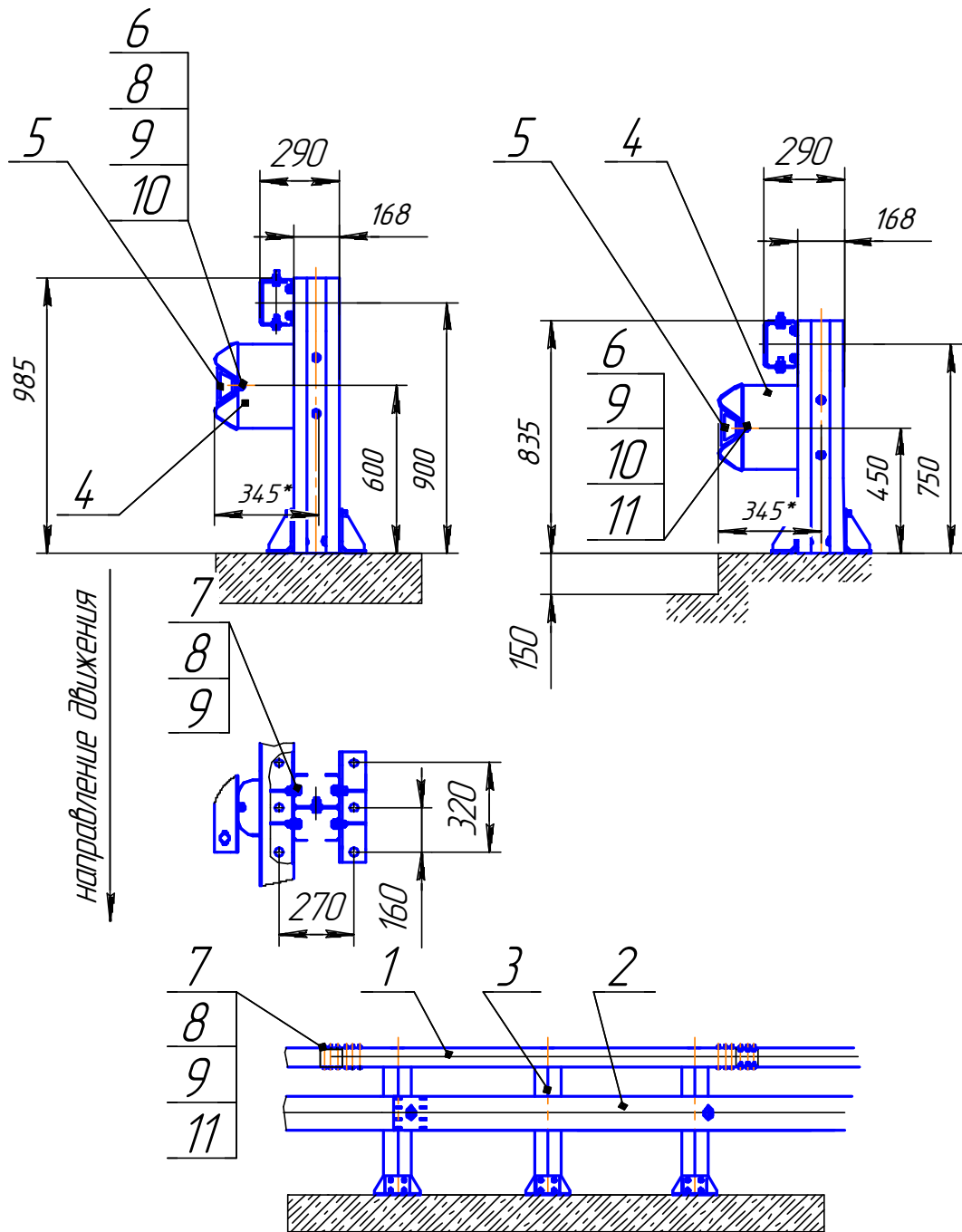


Рисунок А.6 - Стойка мостовая 0,9СМЕ



1 – стойка, 2 – кронштейн

Рисунок А.7 - Стойка мостовая 0,9СМЕЦ



КОНСТРУКЦИЯ №3 (3ц)

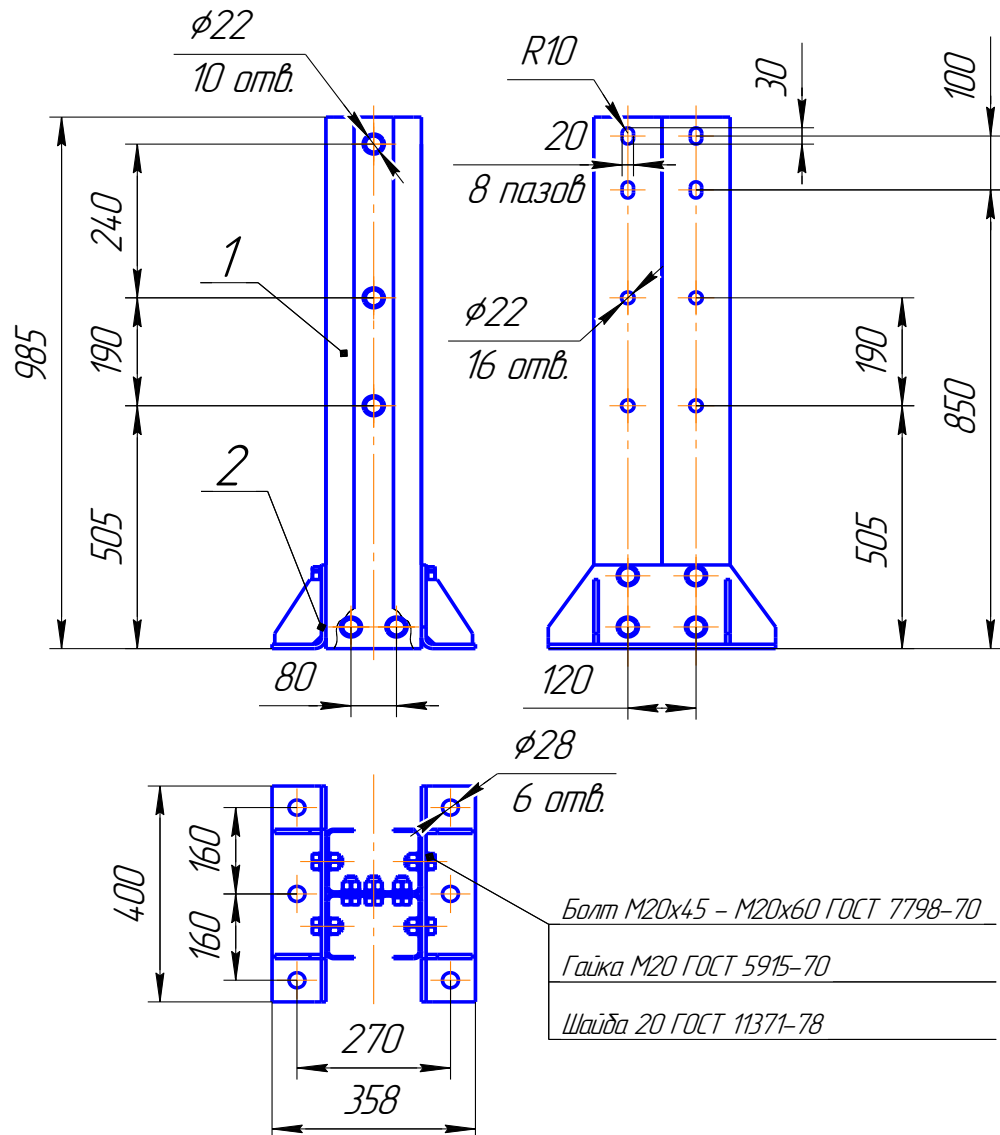
- | | |
|---|--------------------------------------|
| 1 - балка СБЕС (СТО-006) | 7 - болт М16х35.58 ГОСТ 7798 |
| 2 - балка СБ (СТО-006) | 8 - гайка М16 ГОСТ 5915 |
| 3 - стойка 0,9СМЕС, (0,9СМЕСЦ) (рис. А.9, А.10) | 9 - шайба 16 ГОСТ 11371 |
| 4 - консоль-амортизатор КА-5 (рис. А.11) | 10 - пластина ПЛ-1 (СТО-006) |
| 5 - световозвращатель КД5-БК2 (СДО-М) | 11 - вставка стыковая ВС-2 (СТО-006) |
| 6 - болт М16х35.58 - М16х45.58 ГОСТ7802 | |

*В зависимости от принятого размера консоли-амортизатора размер может быть другим.

Рисунок А.8 - Ограждения класса 21МО (У4-У6) с применением консоли амортизатора КА-5 с мостовой стойкой 0,9СМЕС, (0,9СМЕСЦ)

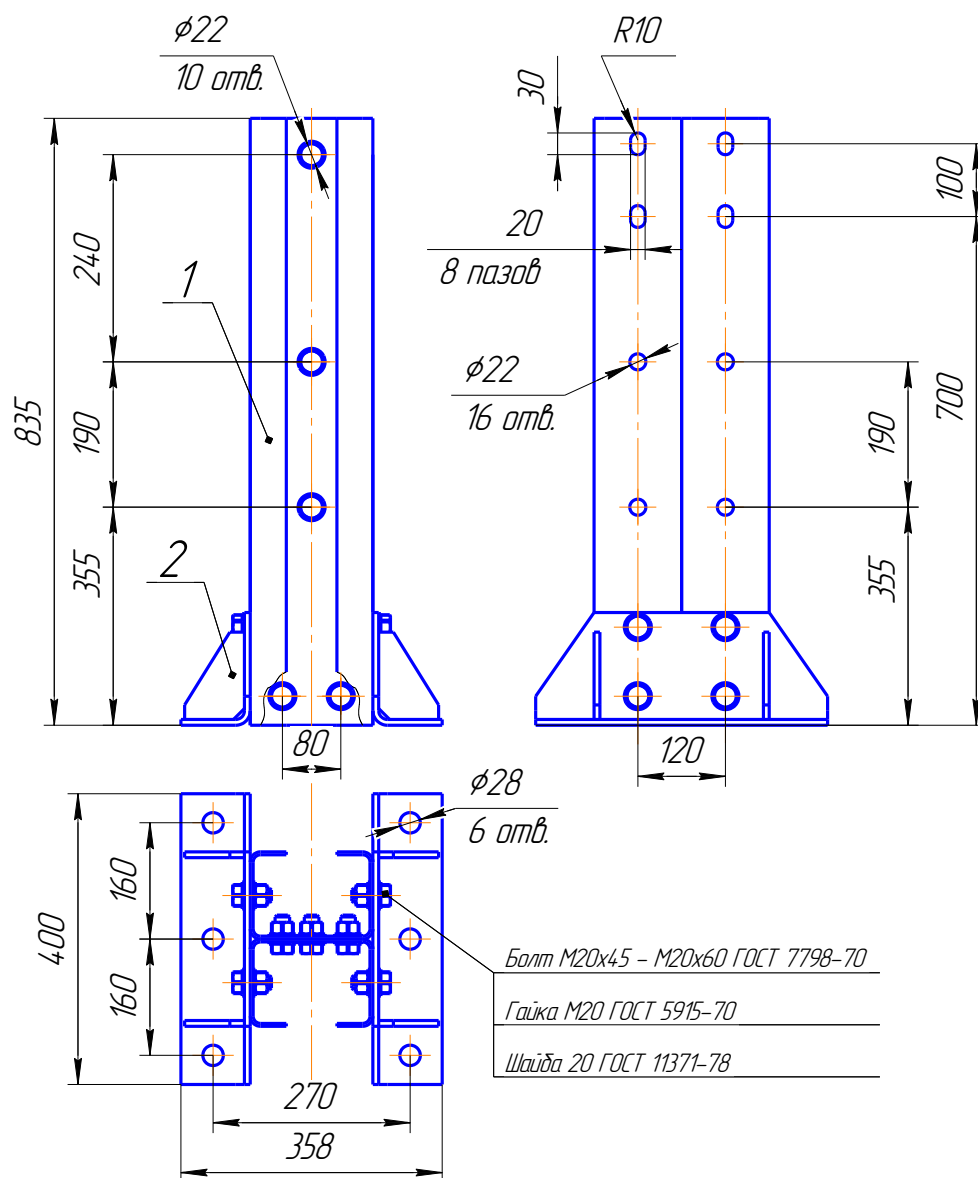
Т а б л и ц а А.3 - Характеристики и конструктивные особенности мостовых ограждений класса 21МО (У4-У6) с применением консоли-амортизатора КА-5 с мостовой стойкой 0,9СМЕС, (0,9СМЕСЦ)

Уровни удержив.способн. ограждения У, кДж.	Высота ограждения Н, м.	Толщина балки, мм. (Верх/низ)	Шаг стоек, S, м.	Профиль стоек	Динамич. прогиб Y_{max} , м	Рабочая ширина участка, В, м.	Марка ограждения
У4 300	0,985	4/4	4,0	Е2	0,75	0,9	21МО / 300-0,9 × 4,0 Е2-0,75 (0,9) 21МО / 300-0,9 (0,15) × 4,0 Е2-0,75 (0,9)
У5 350		4/4	3,0	Е2	0,75	0,9	21МО / 350-0,9 × 3,0 Е2-0,75 (0,9) 21МО / 350-0,9 (0,15) × 3,0 Е2-0,75 (0,9)
У6 400		4/4	2,0	Е2	0,75	0,9	21МО / 400-0,9 × 2,0 Е2-0,75 (0,9) 21МО / 400-0,9 (0,15) × 2,0 Е2-0,75 (0,9)



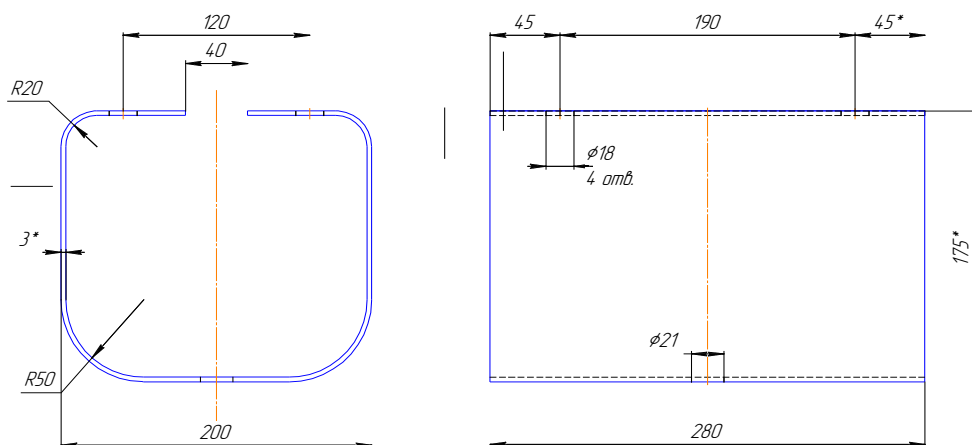
1 – стойка, 2 – кронштейн

Рисунок А.9 – Стойка мостовая 0,9СМЕ



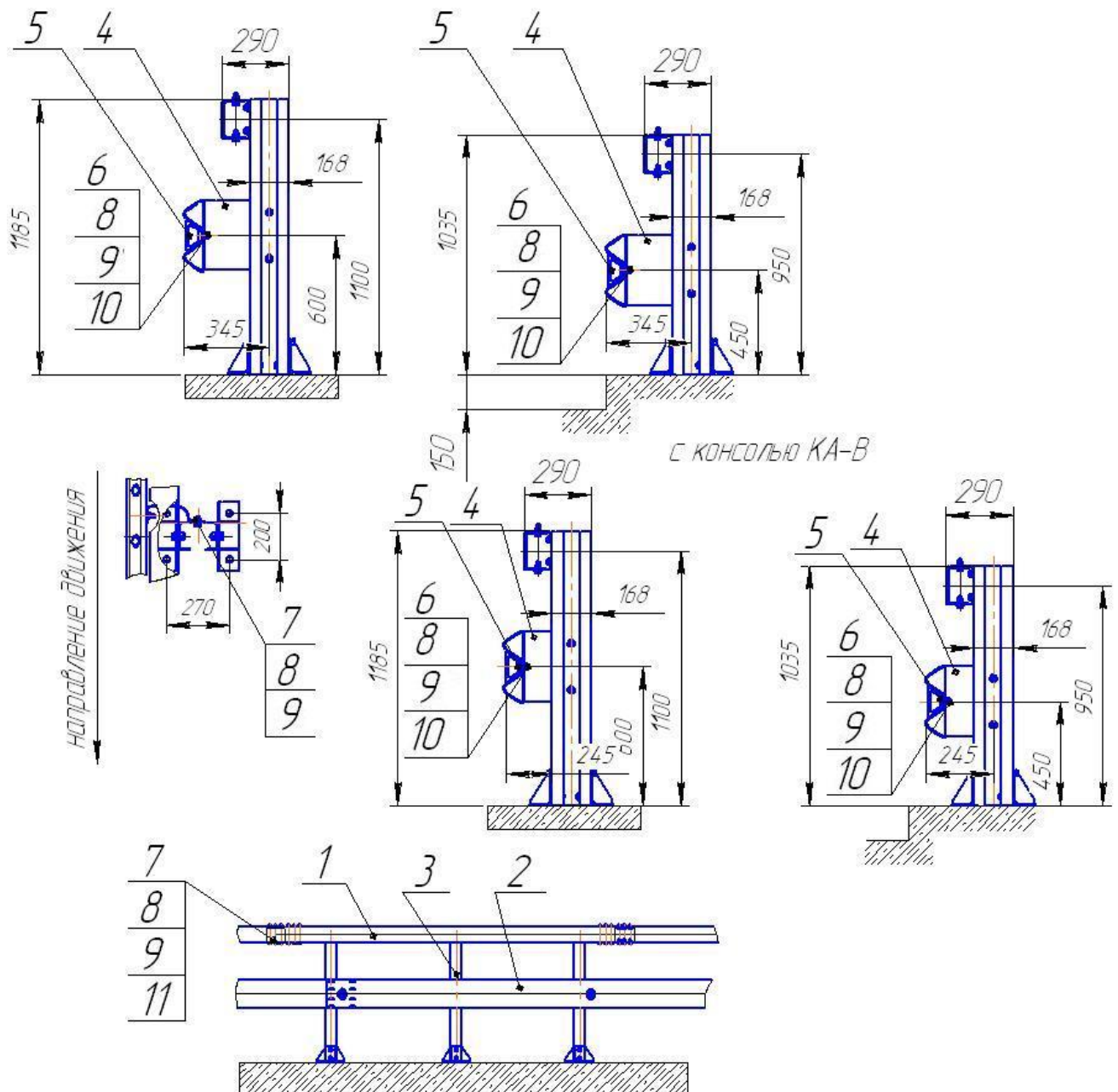
1 – стойка, 2 – кронштейн

Рисунок А.10 – Стойка мостовая 0,9СМЕСЦ



*Размеры могут быть изменены в соответствии с рабочей документацией.

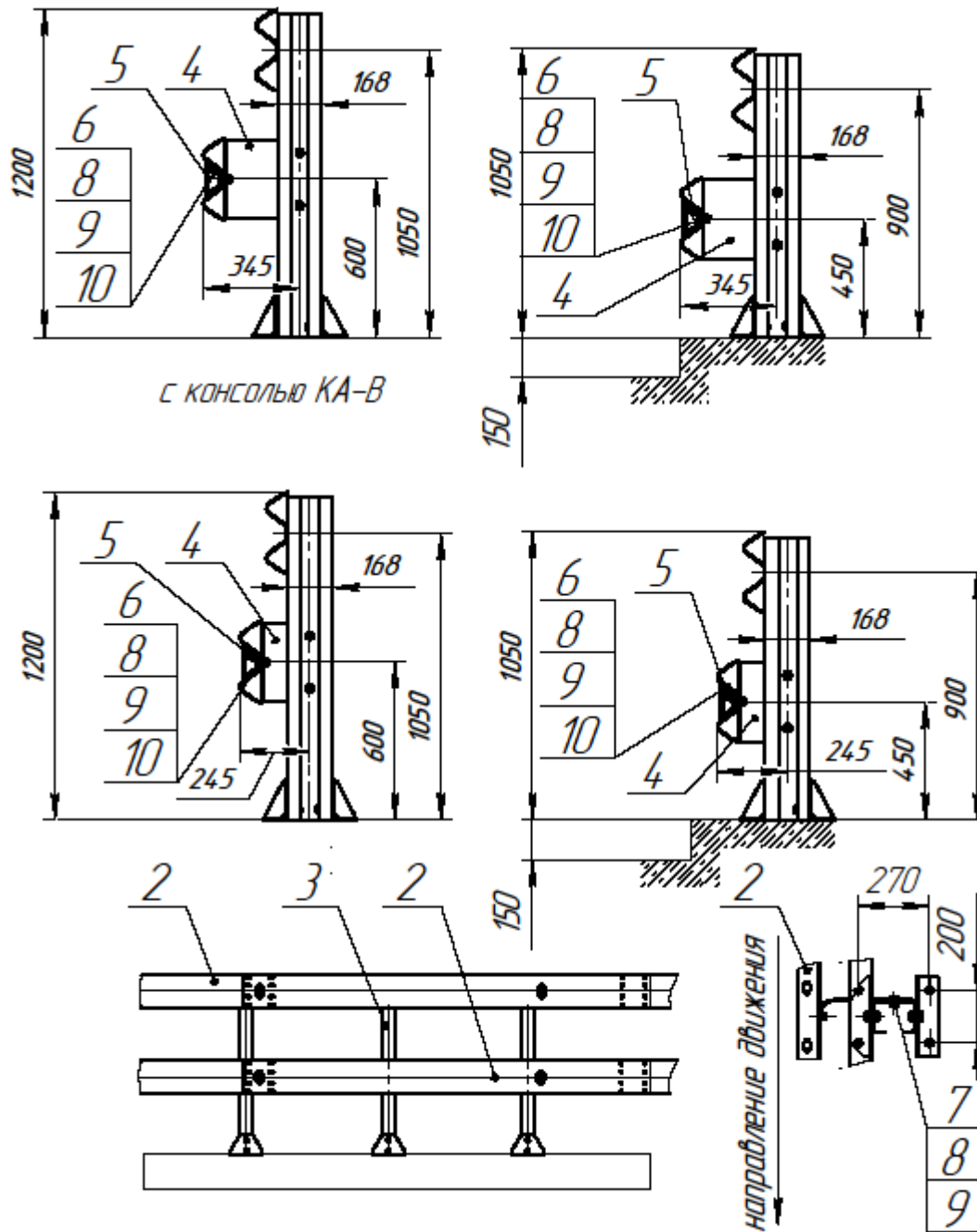
Рисунок А.11 – Консоль – амортизатор КА-5



КОНСТРУКЦИЯ №4 (4ц)

- | | |
|---|--------------------------------------|
| 1 - балка СБЕ (СТО-006) | 7 - болт М16х35.58 ГОСТ 7798 |
| 2 - балка СБ (СТО-006) | 8 - гайка М16 ГОСТ 5915 |
| 3 - стойка 1,1СМЕ (1,1СМЕЦ) (рис. А.13, А.14) | 9 - шайба 16 ГОСТ 11371 |
| 4 - консоль-амортизатор КА (КА-В) (СТО-006) | 10 - пластина ПЛ-1 (СТО-006) |
| 5 - световозвращатель КД5-БК2 (СДО-М) | 11 - вставка стыковая ВС-2 (СТО-006) |
| 6 - болт М16х35.58 - М16х45.58 ГОСТ 7802 | |

Рисунок А.12 – Ограждения класса 21МО (У3-У6) с применением консоли-амортизатора КА (КА-В) с мостовой стойкой 1,1СМЕ (1,1СМЕЦ)



КОНСТРУКЦИЯ №4 (4ц)-1 (введ. 1)

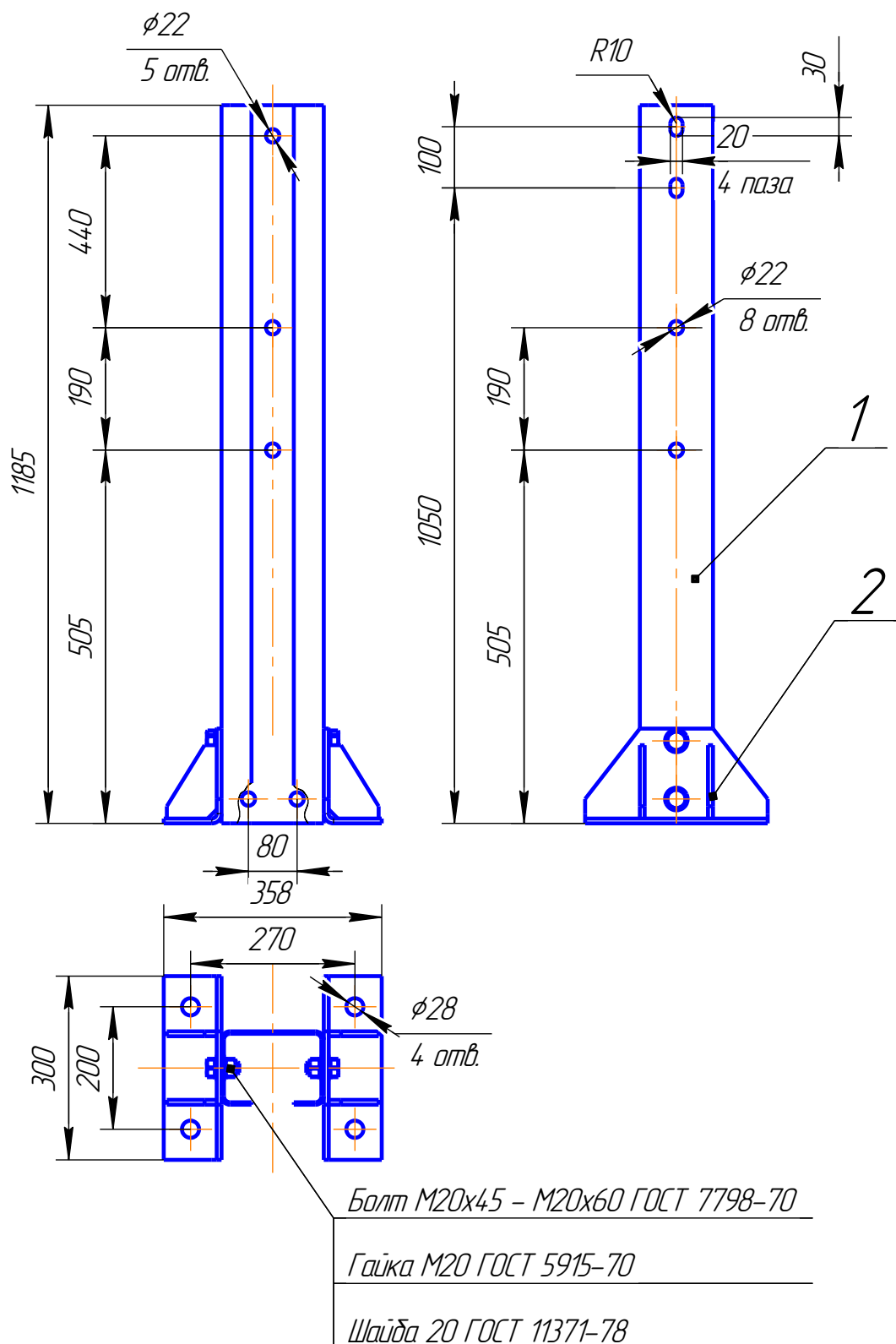
вариант исполнения с верхней балкой СБ

- | | |
|---|--------------------------------------|
| 2 - балка СБ (СТО-006) | 7 - болт М16х35.58 ГОСТ 7798 |
| 3 - стойка 1,1СМЕ (1,1СМЕЦ) (рис. А.13, А.14) | 8 - гайка М16 ГОСТ 5915 |
| 4 - консоль-амортизатор КА (КА-В) (СТО-006) | 9 - шайба 16 ГОСТ 11371 |
| 5 - световозвращатель КД5-БК2 (СДО-М) | 10 - пластина ПЛ-1 (СТО-006) |
| 6 - болт М16х35.58 - М16х45.58 ГОСТ 7802 | 11 - вставка стыковая ВС-2 (СТО-006) |

Рисунок А.12 а – Ограждения класса 21МО (У3-У6) с применением консоли - амортизатора КА (КА-В) с мостовой стойкой 1,1СМЕ (1,1СМЕЦ) и верхней балкой СБ

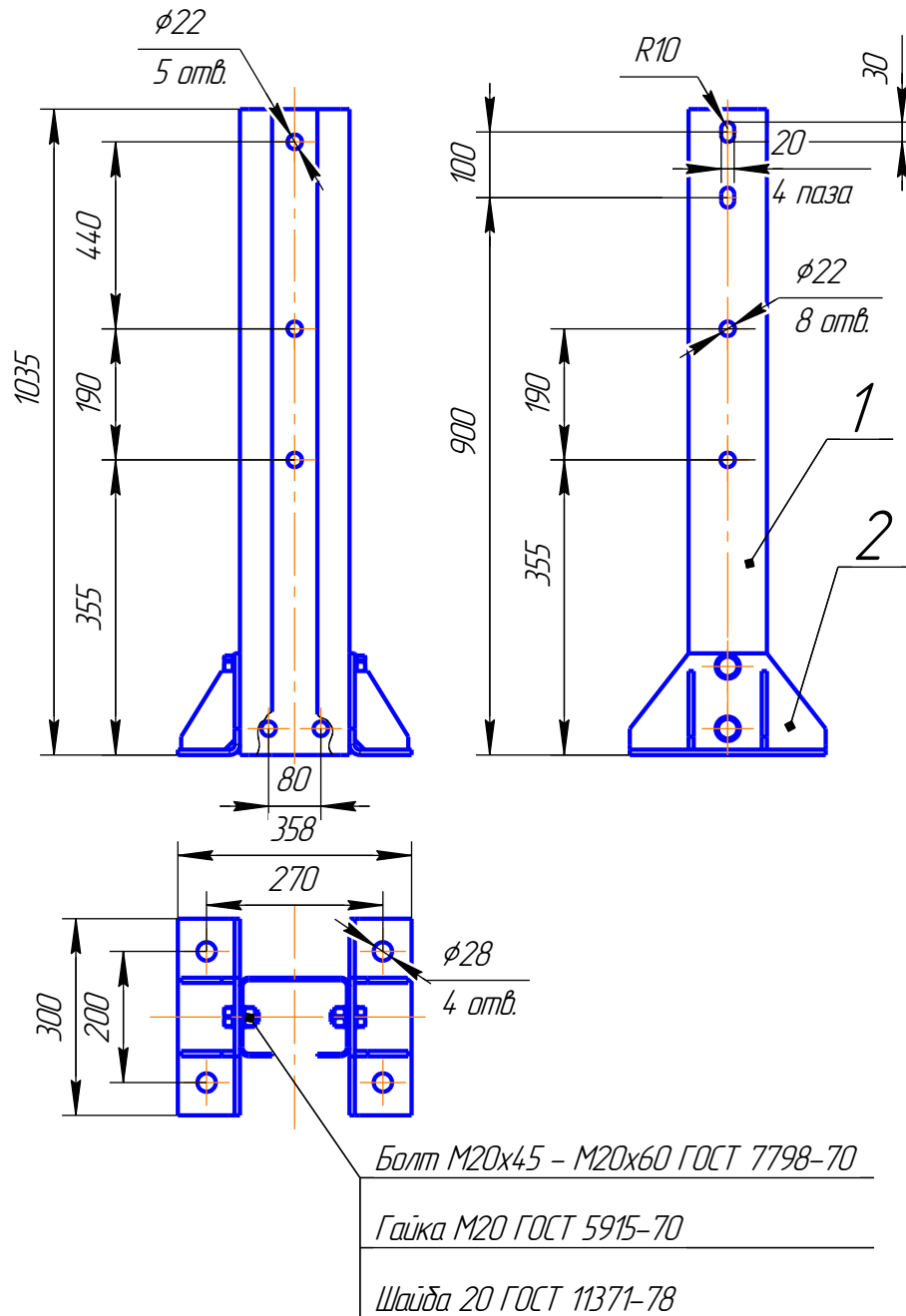
Т а б л и ц а А.4 - Характеристики и конструктивные особенности мостовых ограждений класса 21МО (У3-У6) с применением консоли - амортизатора КА (КА-В) с мостовой стойкой 1,1СМЕ (1,1СМЕЦ)

Уровни удержив. способн. У, кДж.	Высота ограждения Н, м.	Толщина балки, мм. (Верх/низ)	Шаг стоек, S /м	Профиль стоек	Динамич. прогиб Утах, м	Рабочая ширина участка, В, м.	Марка ограждения
У3 250	1,185	3/3	4,0	Е	1,0	1,15	21МО / 250-1,1 × 4,0 Е-1,0 (1,15) 21МО / 250-1,1 (0,15) × 4,0 Е-1,0 (1,15)
		3/3*	4,0*	Е*	0,98*	1,13*	21МО / 250-1,1 × 4,0 Е-0,98 (1,13)* 21МО / 250-1,1 (0,15) × 4,0 Е-0,98 (1,13)*
		4/4	4,0	Е	0,8	0,95	21МО / 250-1,1 × 4,0 Е-0,8 (0,85) 21МО / 250-1,1 (0,15) × 4,0 Е-0,8 (0,85)
		4/4*	4,0*	Е*	0,78*	0,93*	21МО / 250-1,1 × 4,0 Е-0,78 (0,93)* 21МО / 250-1,1 (0,15) × 4,0 Е-0,78 (0,93)*
У4 300		3/3	2,0	Е	0,65	0,8	21МО / 300-1,1 × 2,0 Е-0,65 (0,8) 21МО / 300-1,1 (0,15) × 2,0 Е-0,65 (0,8)
		3/3*	2,0*	Е*	0,63*	0,78*	21МО / 300-1,1 × 2,0 Е-0,63 (0,78)* 21МО / 300-1,1 (0,15) × 2,0 Е-0,63 (0,78)*
		4/4	2,0	Е	0,55	0,7	21МО / 300-1,1 × 2,0 Е-0,55 (0,7) 21МО / 300-1,1 (0,15) × 2,0 Е-0,55 (0,7)
		4/4*	2,0*	Е*	0,53*	0,68*	21МО / 300-1,1 × 2,0 Е-0,53 (0,68)* 21МО / 300-1,1 (0,15) × 2,0 Е-0,53 (0,68)*
		3/3	3,0	Е	0,85	1,0	21МО / 300-1,1 × 3,0 Е-0,85 (1,0) 21МО / 300-1,1 (0,15) × 3,0 Е-0,85 (1,0)
		3/3*	3,0*	Е*	0,83*	0,98*	21МО / 300-1,1 × 3,0 Е-0,83(0,98)* 21МО / 300-1,1 (0,15) × 3,0 Е-0,83(0,98)*
		4/4	3,0	Е	0,75	0,9	21МО / 300-1,1 × 3,0 Е-0,75(0,9) 21МО / 300-1,1 (0,15) × 3,0 Е-0,75(0,9)
		4/4*	3,0*	Е*	0,73*	0,88*	21МО / 300-1,1 × 3,0 Е-0,73(0,88)* 21МО / 300-1,1 (0,15) × 3,0 Е-0,73(0,88)*
У5 350	4/4	2,0	Е	0,75	0,9	21МО / 350-1,1 × 2,0 Е-0,75 (0,9) 21МО / 350-1,1 (0,15) × 2,0 Е-0,75 (0,9)	
	4/4*	2,0*	Е*	0,73*	0,88*	21МО / 350-1,1 × 2,0 Е-0,73(0,88)* 21МО / 350-1,1 (0,15) × 2,0 Е-0,73(0,88)*	
	4/4	3,0	Е	0,85	1,0	21МО / 350-1,1 × 3,0 Е-0,85(1,0) 21МО / 350-1,1 (0,15) × 3,0 Е-0,85(1,0)	
	4/4*	3,0*	Е*	0,83*	0,98*	21МО / 350-1,1 × 3,0 Е-0,83(0,98)* 21МО / 350-1,1 (0,15) × 3,0 Е-0,83(0,98)*	
У6 400	4/4	2,0	Е	0,85	1,0	21МО / 400-1,1 × 2,0 Е-0,85(1,0) 21МО / 400-1,1 (0,15) × 2,0 Е-0,85(1,0)	
	4/4*	2,0*	Е*	0,83*	0,98*	21МО / 400-1,1 × 2,0 Е-0,83(0,98)* 21МО / 400-1,1 (0,15) × 2,0 Е-0,83(0,98)*	
*Данные для конструкции с консолью КА-В							



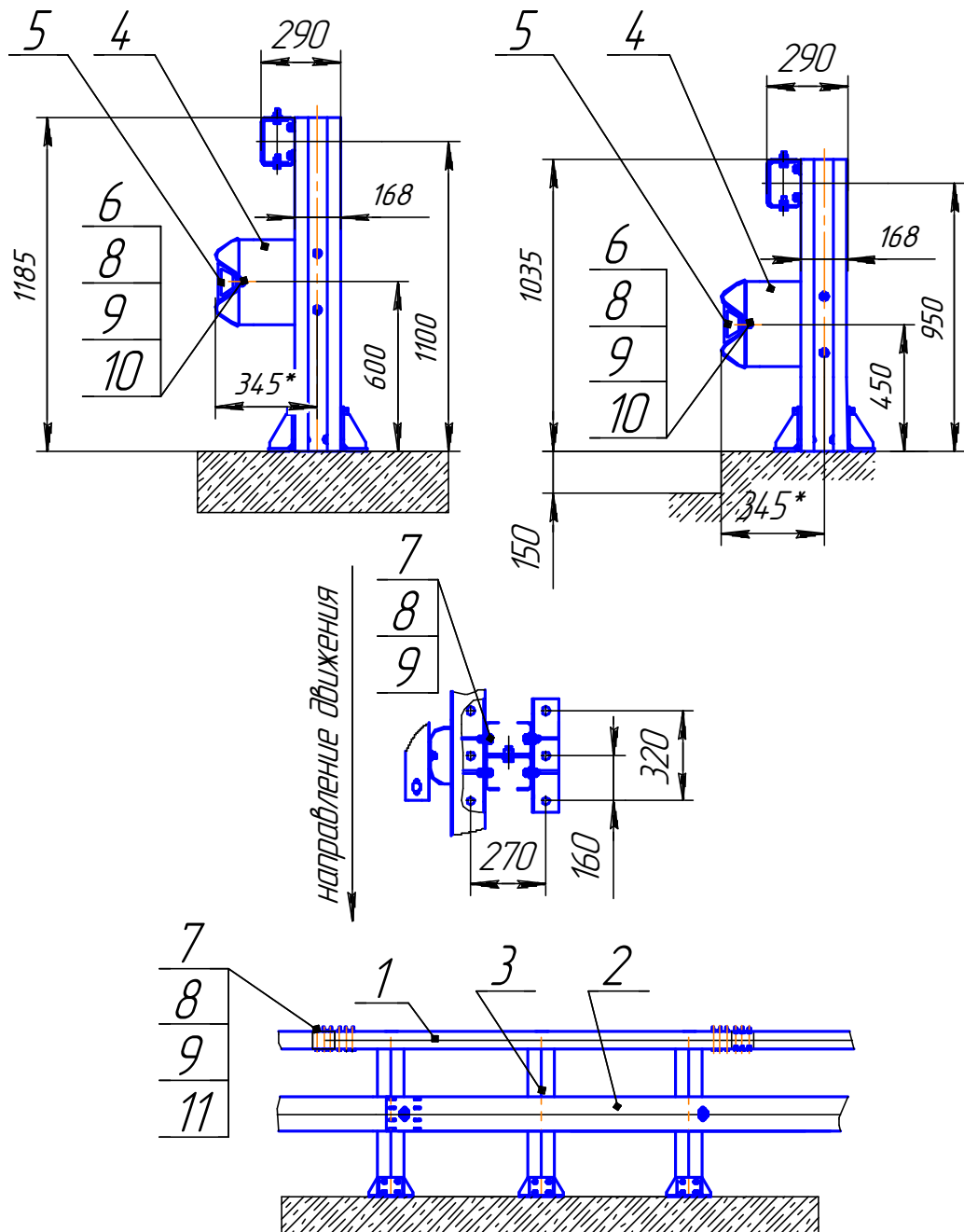
1 – стойка, 2 – кронштейн

Рисунок А.13 - Стойка мостовая 1,1СМЕ



1 – стойка, 2 – кронштейн

Рисунок А.14 - Стойка мостовая 1,1СМЕЦ



КОНСТРУКЦИЯ №5 (5ц)

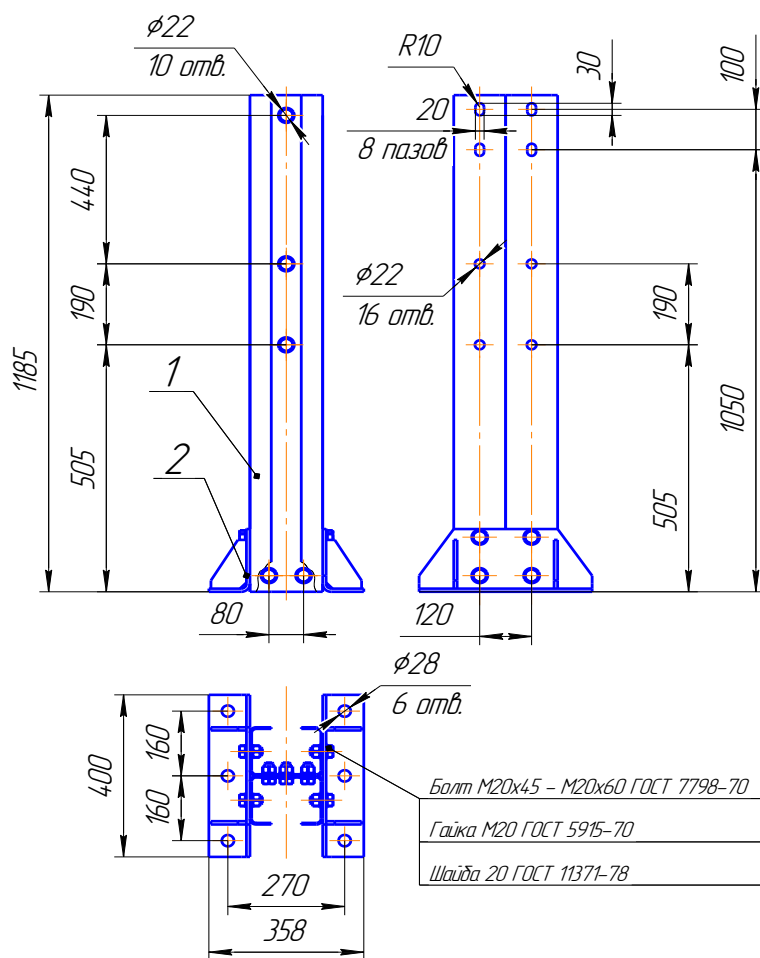
- | | |
|--|--------------------------------------|
| 1 - балка СБЕС (СТО-006) | 7 - болт М16х35.58 ГОСТ 7798 |
| 2 - балка СБ (СТО-006) | 8 - гайка М16 ГОСТ 5915 |
| 3 - стойка 1,1СМЕС, (1,1СМЕСЦ) (рис. А.16, А.17) | 9 - шайба 16 ГОСТ 11371 |
| 4 - консоль-амортизатор КА-5 (рис. А.11) | 10 - пластина ПЛ-1 (СТО-006) |
| 5 - световозвращатель КД5-БК2 (СДО-М) | 11 - вставка стыковая ВС-2 (СТО-006) |
| 6 - болт М16х35.58 - М16х45.58 ГОСТ 7802 | |

*В зависимости от принятого размера консоли-амортизатора размер может быть другим.

Рисунок А.15 - Ограждения класса 21МО (У5-У10) с применением консоли-амортизатора КА-5 с мостовой стойкой 1,1СМЕС, (1,1СМЕСЦ)

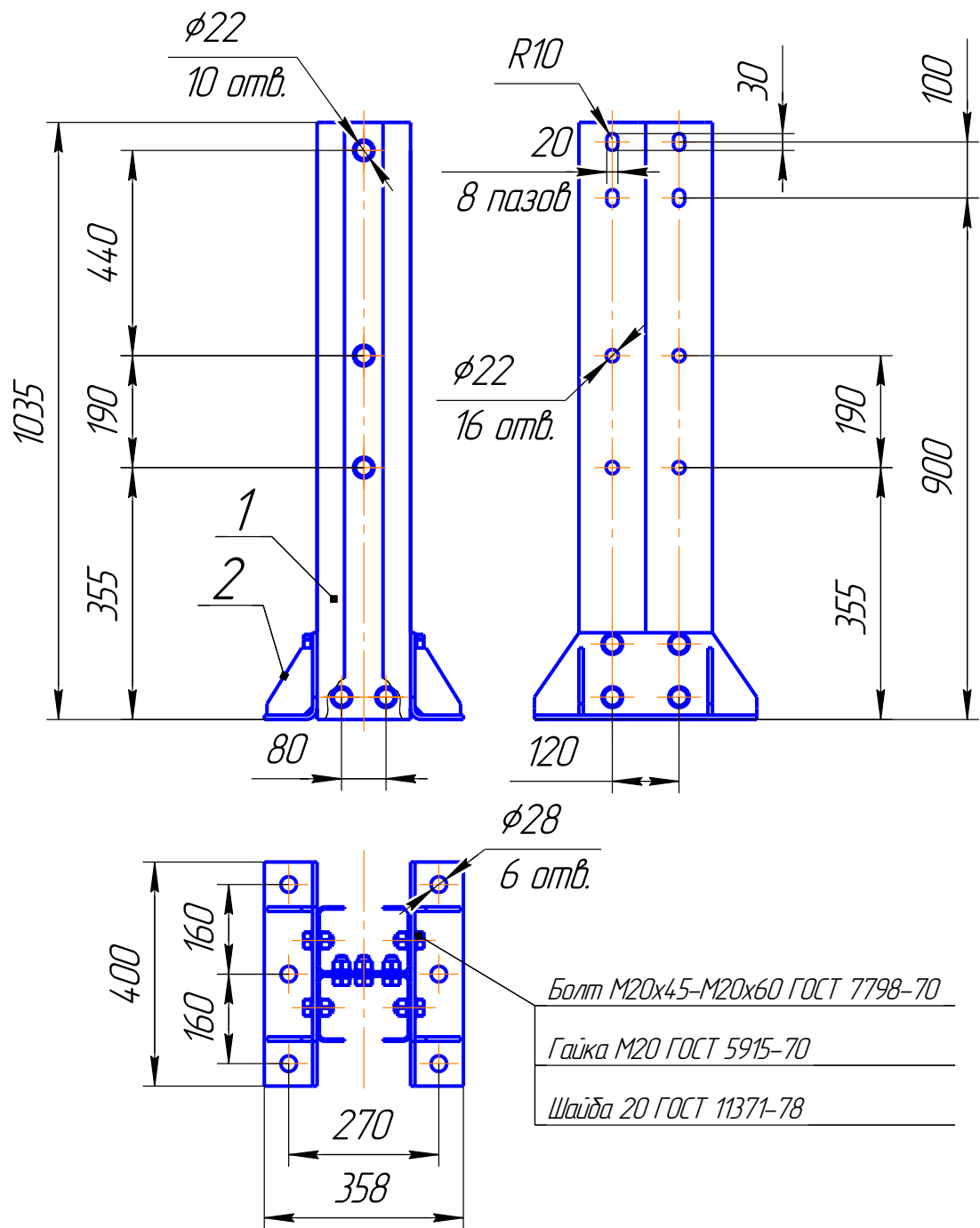
Т а б л и ц а А.5 - Характеристики и конструктивные особенности мостовых ограждений класса 21МО (У5-У10) с применением консоли- амортизатора КА-5 с мостовой стойкой 1,1СМЕС, (1,1СМЕСЦ)

Уровни удержив. способн. У, кДж.	Высота ограждения Н, м.	Толщина балки, мм. (Верх/низ)	Шаг стоек, S, м.	Профиль стоек	Динамич. прогиб Y_{max} , м	Рабочая ширина участка, В, м.	Марка ограждения
У5 350	1,185	3/4	3,0	E2	0,85	1,0	21МО / 350-1,1 × 3,0 E2-0,85(1,0) 21МО / 350-1,1 (0,15) × 3,0 E2-0,85(1,0)
У6 400		4/4	2,0	E2	0,6	0,75	21МО / 400-1,1 × 2,0 E2-0,6(0,75) 21МО / 400-1,1 (0,15) × 2,0 E2-0,6(0,75)
У7 450		4/4	1,5	E2	0,7	0,85	21МО / 450-1,1 × 1,5 E2-0,7(0,85) 21МО / 450-1,1 (0,15) × 1,5 E2-0,7(0,85)
		4/4	2,0	E2	0,75	0,9	21МО / 450-1,1 × 2,0 E2-0,75(0,9) 21МО / 450-1,1 (0,15) × 2,0 E2-0,75(0,9)
У8 500		4/4	1,5	E2	0,75	0,9	21МО / 500-1,1 × 1,5 E2-0,75(0,9) 21МО / 500-1,1 (0,15) × 1,5 E2-0,75(0,9)
У9 550		4/4	1,5	E2	0,8	0,95	21МО / 550-1,1 × 1,5 E2-0,8(0,95) 21МО / 550-1,1 (0,15) × 1,5 E2-0,8(0,95)
У10 600		4/4	1,0	E2	0,8	0,95	21МО / 600-1,1 × 1,0 E2-0,8(0,95) 21МО / 600-1,1 (0,15) × 1,0 E2-0,8(0,95)



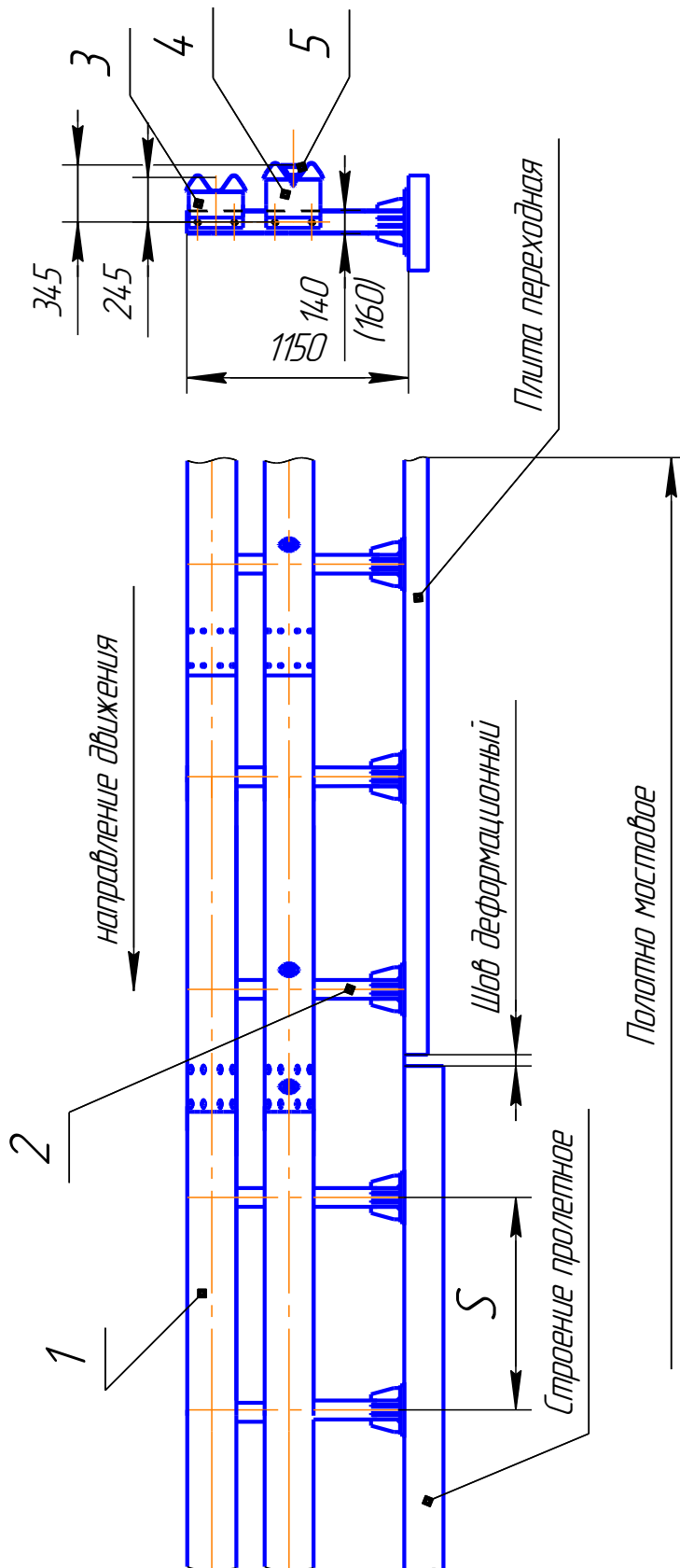
1 – стойка, 2 – кронштейн

Рисунок А.16 - Стойка мостовая 1,1СМЕС



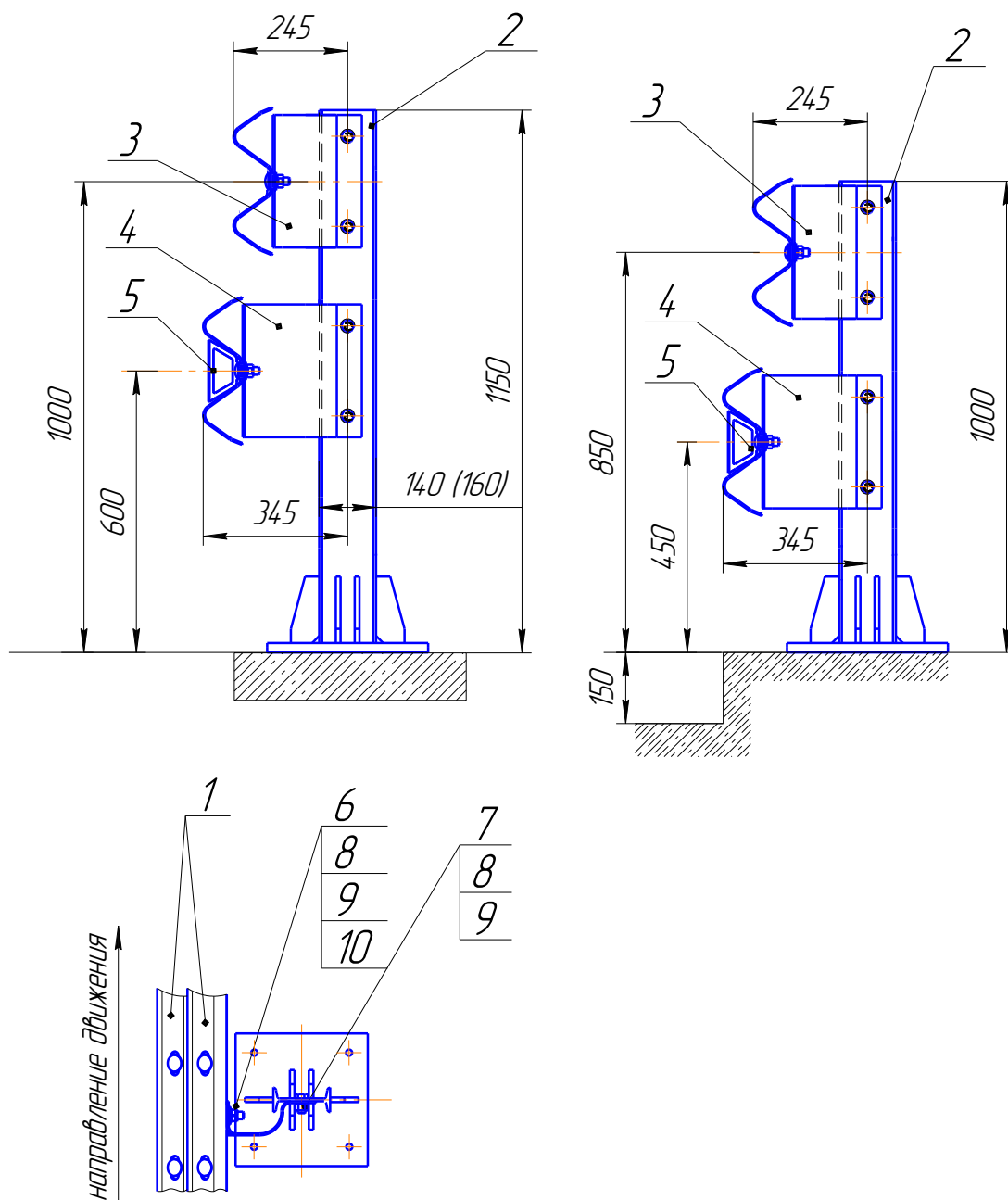
1 – стойка, 2 – кронштейн

Рисунок А.17 - Стойка мостовая 1,1СМЕСЦ



- 1 - балка СБ
- 2 - стойка 1,15СМД14, 1,15СМД16
- 3 - консоль-амортизатор КАВ
- 4 - консоль-амортизатор КА
- 5 - световозвращатель КД5-БК2

Рисунок А.18 Мостовые ограждения 21МО/ 1,15 удерживающей способностью У4-У10



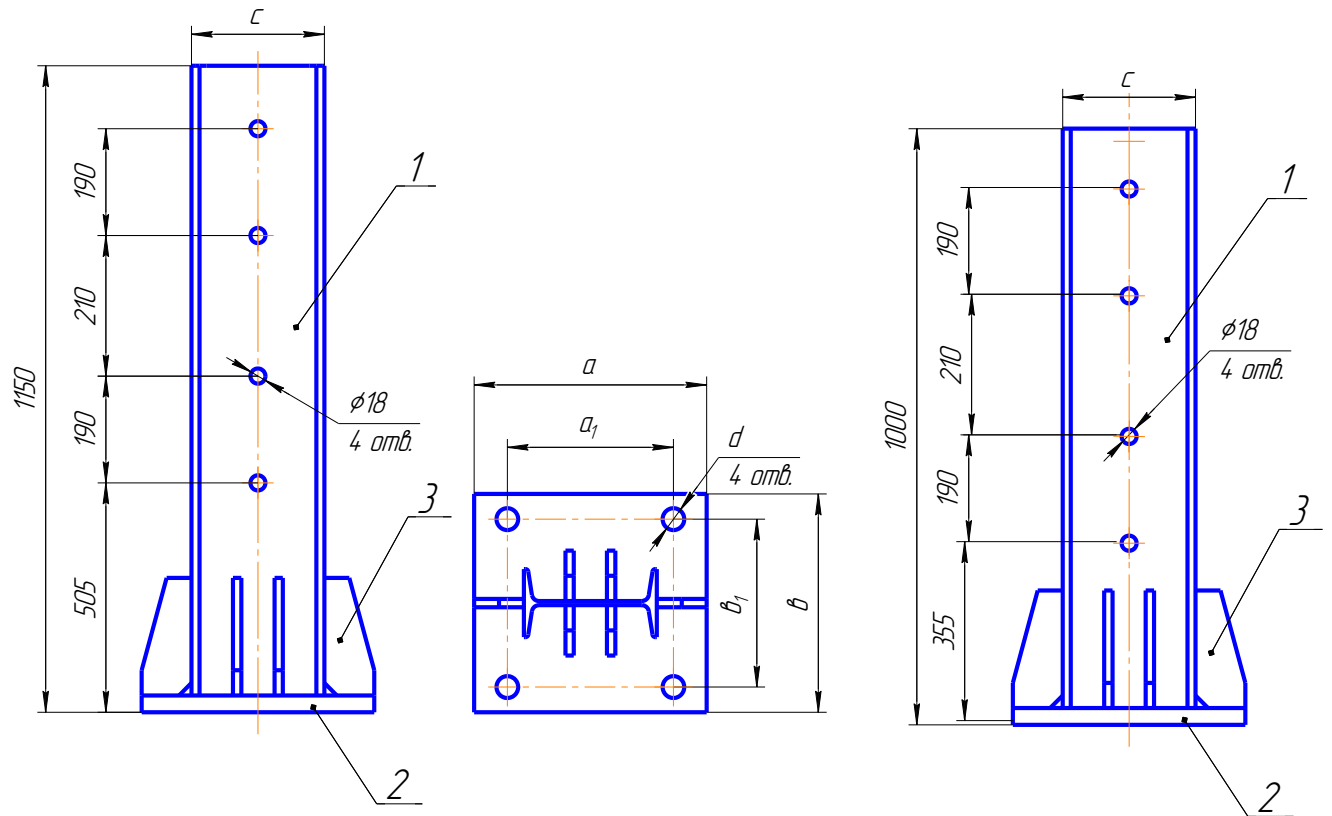
КОНСТРУКЦИЯ №6 (6ц)

- | | |
|--|---|
| 1 - балка СБ-2 шт. (СТО-006.) | 6 - болт М16х35.58 - М16х45.58
ГОСТ 7802 |
| 2 - стойка 1,15СМД, (1,15СМДЦ) (рис. А20.) | 7 - болт М16х35.58 ГОСТ 7798 |
| 3 - консоль-амортизатор КАВ (СТО-006) | 8 - гайка М16 ГОСТ 5915 |
| 4 - консоль-амортизатор КА (СТО-006) | 9 - шайба 16 ГОСТ 11371 |
| 5 - световозвращатель КД5-БК2 (СДО-М) | 10 - пластина ПЛ-1 |

Рисунок А.19 – Ограждения класса 21МО (У4-У10) с применением консолей-амортизаторов КАВ и КА с мостовой стойкой 1,15СМД14, (1,15СМД14Ц); 1,15СМД16, (1,15СМД16Ц)

Т а б л и ц а А.6 - Характеристики и конструктивные особенности мостовых ограждений класса 21МО (У4-У10) с применением консолей- амортизаторов КАВ и КА с мостовой стойкой 1,15СМД14, (1,15СМД14Ц); 1,15СМД16, (1,15СМД16Ц)

Уровни удержив. способн. У, кДж.	Высота ограждения Н, м.	Толщина балки, Мм (верх/низ)	Шаг стоек, S м.	Профиль стоек	Динамич. прогиб Утах, м.	Рабочая ширина участка, В, м.	Марка ограждения
У4 300	1,15	4/4	2,0	Д16	0,5	0,65	21МО / 300-1,15 × 2,0 Д16-0,5 (0,65) 21МО / 300-1,15 (0,15) × 2,0 Д16-0,5 (0,65)
У5 350		4/4	1,5	Д14	0,65	0,8	21МО / 350-1,15 × 1,5 Д14-0,65(0,8) 21МО / 350-1,15 (0,15) × 1,5 Д14-0,65(0,8)
		4/4	2,0	Д14	0,8	0,95	21МО / 350-1,15 × 2,0 Д14-0,8(0,95) 21МО / 350-1,15 (0,15) × 2,0 Д14-0,8(0,95)
У6 400		4/4	1,5	Д14	0,8	0,95	21МО / 400-1,15 × 1,5 Д14-0,8(0,95) 21МО / 400-1,15 (0,15) × 1,5 Д14-0,8(0,95)
У7 450		4/4	1,5	Д14	0,85	1,0	21МО / 450-1,15 × 1,5 Д14-0,85(1,0) 21МО / 450-1,15 (0,15) × 1,5 Д14-0,85(1,0)
У8 500		4/4	1,5	Д16	0,6	0,75	21МО / 500-1,15 × 1,5 Д16-0,6(0,75) 21МО / 500-1,15 (0,15) × 1,5 Д16-0,6(0,75)
		4/4	2,0	Д16	0,8	0,95	21МО / 500-1,15 × 2,0 Д16-0,8(0,95) 21МО / 500-1,15 (0,15) × 2,0 Д16-0,8(0,95)
У9 550		4/4	1,0	Д16	0,6	0,75	21МО / 550-1,15 × 1,0 Д16-0,6(0,75) 21МО / 550-1,15 (0,15) × 1,0 Д16-0,6(0,75)
У10 600		4/4	1,5	Д16	0,9	1,05	21МО / 600-1,15 × 1,5 Д16-0,9(1,05) 21МО / 600-1,15 (0,15) × 1,5 Д16-0,9(1,05)



Марка стойки	c мм.	a мм.	a_1 мм.	b мм.	b_1 мм.	d мм.
1,15СМД14, 1,15СМД14Ц	140	260	200	210	140	22
1,15СМД16, 1,15СМД16Ц	160	280	200	260	200	26

1 – стойка, 2 – фланец, 3 – ребро жесткости

Рисунок А.20 - Стойка мостовая 1,15СМД14; 1,15СМД14Ц; 1,15СМД16; 1,15СМД16Ц

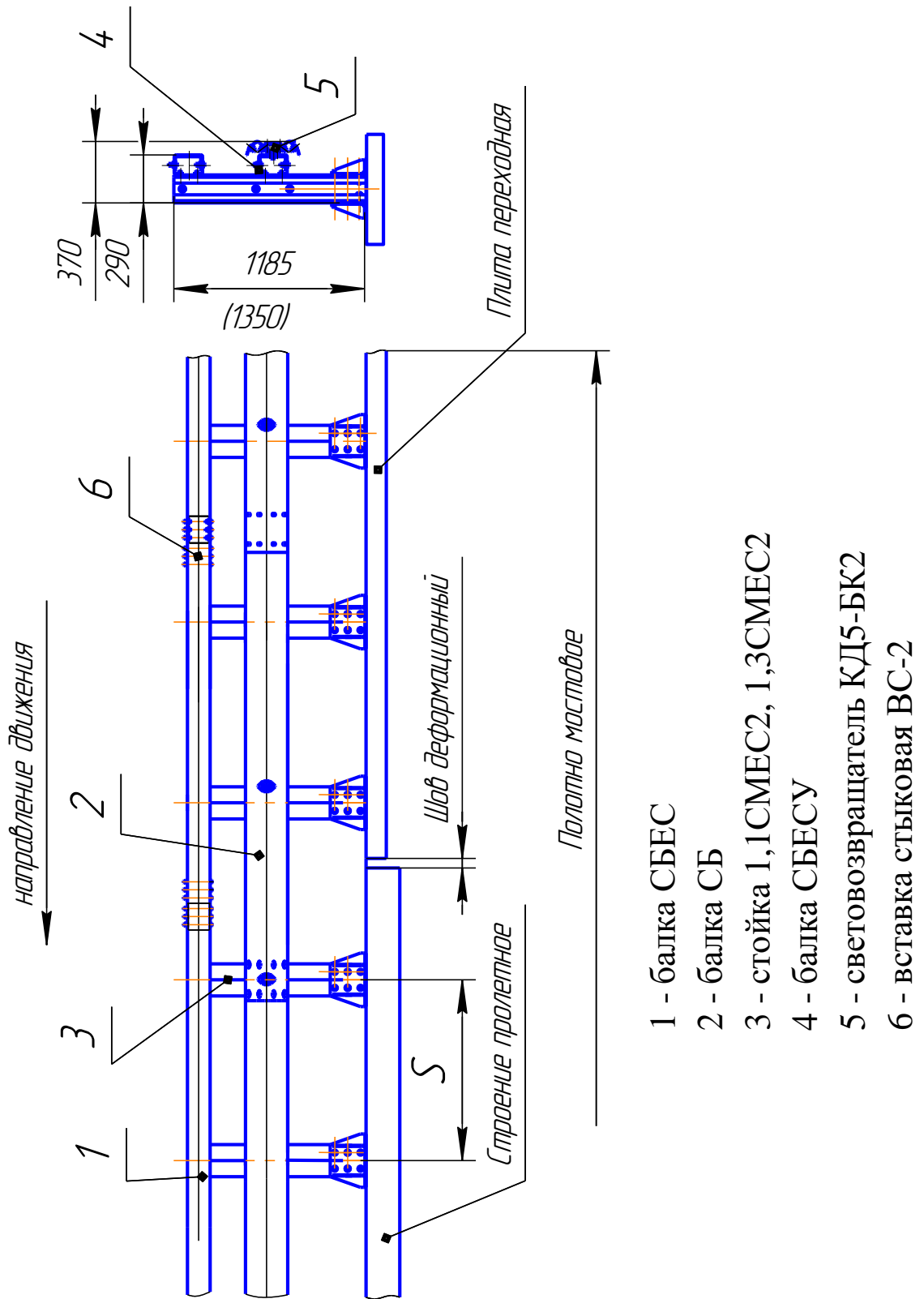
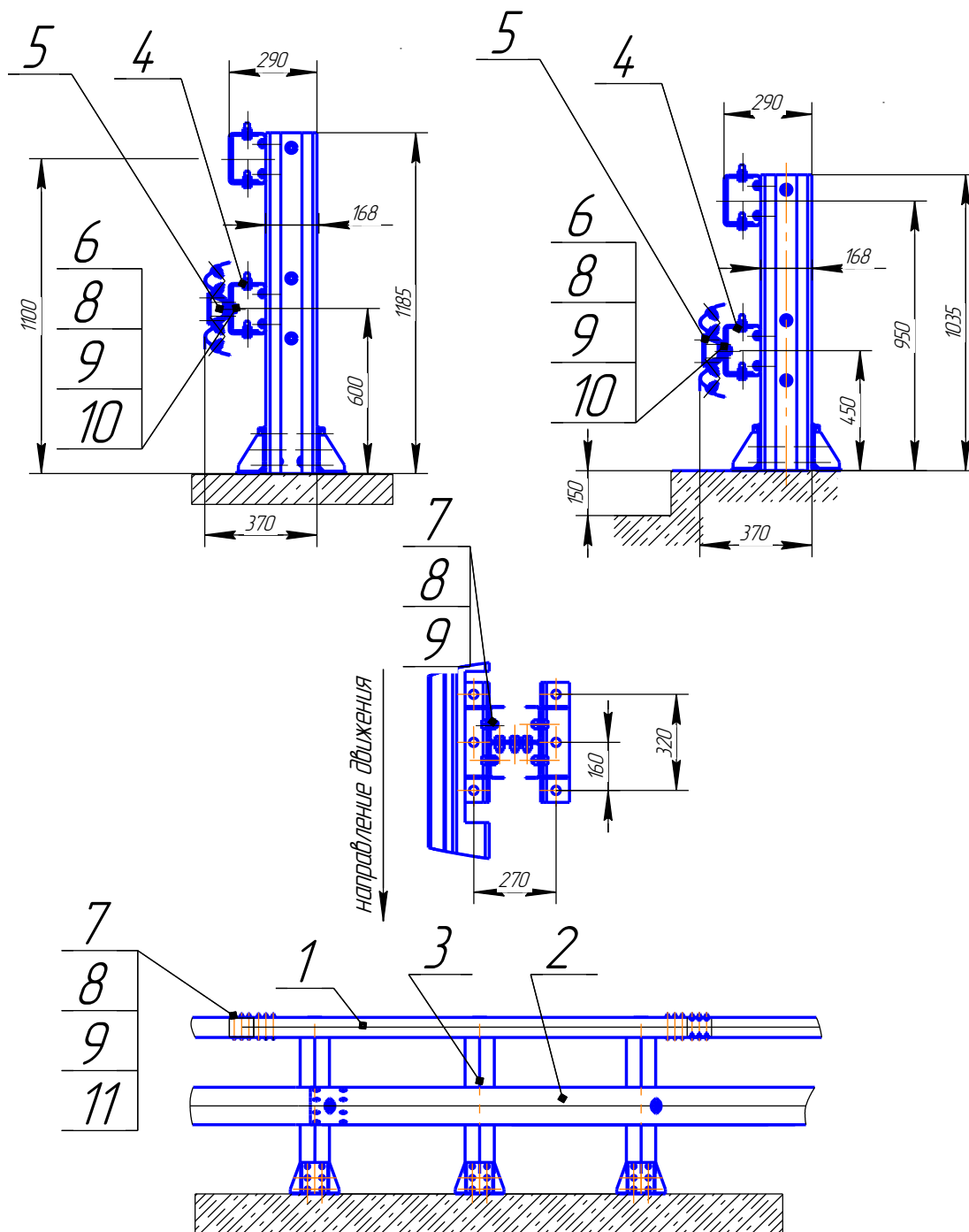


Рисунок А.21 - Мостовые ограждения 21МО/1,1 (Е22), 21МО/1,3 (Е22) удерживающей способностью (У8; У10)



КОНСТРУКЦИЯ №7 (7ц)

- | | |
|--|------------------------------|
| 1 - балка СБЕС (СТО-006) | 7 - болт М16х35.58 ГОСТ 7798 |
| 2 - балка СБ (СТО-006) | 8 - гайка М16 ГОСТ 5915 |
| 3 - стойка 1,1СМЕС2, (1,1СМЕС2Ц) (рис. А.23, А.24) | 9 - шайба 16 ГОСТ 11371 |
| 4 - балка СБЕСУ (рис. А.25) | 10 - пластина ПЛ-1 |
| 5 - световозвращатель КД5-БК2 (СДО-М) | 11 - вставка стыковая ВС-2 |
| 6 - болт М16х35.58 - М16х45.58 ГОСТ7802 | |

Рисунок А.22 - Ограждения класса 21МО (У8;У10) с применением балки СБЕСУ с мостовой стойкой 1,1СМЕС2, (1,1СМЕС2Ц)

Т а б л и ц а А.7 - Характеристики и конструктивные особенности мостовых ограждений класса 21МО (У8;У10) с применением балки СБЕСУ с мостовой стойкой 1,1СМЕС2, (1,1СМЕС2Ц)

Уровни удержив. способн. У, кДж.	Высота ограждения Н, м.	Толщина балки, мм (верх/низ)	Шаг стоек, S м/	Профиль стоек	Динамич. прогиб Y_{max} , м	Рабочая ширина участка, В м.	Марка ограждения
У8 500	1,185	3/3/4	2,0	Е22	0,21	0,45	21МО / 500-1,1 × 2,0 Е22-0,21(0,45) 21МО / 500-1,1 (0,15) × 2,0 Е22-0,21(0,45)
		3/3/4	3,0	Е22	0,3	0,55	21МО / 500-1,1 × 3,0 Е22-0,3(0,55) 21МО / 500-1,1 (0,15) × 3,0 Е22-0,3(0,55)
У10 600		3/3/4	2,0	Е22	0,3	0,55	21МО / 600-1,1 × 2,0 Е22-0,3(0,55) 21МО / 600-1,1 (0,15) × 2,0 Е22-0,3(0,55)
		3/3/4	3,0	Е22	0,4	0,65	21МО / 600-1,1 × 3,0 Е22-0,4(0,65) 21МО / 600-1,1 (0,15) × 3,0 Е22-0,4(0,65)

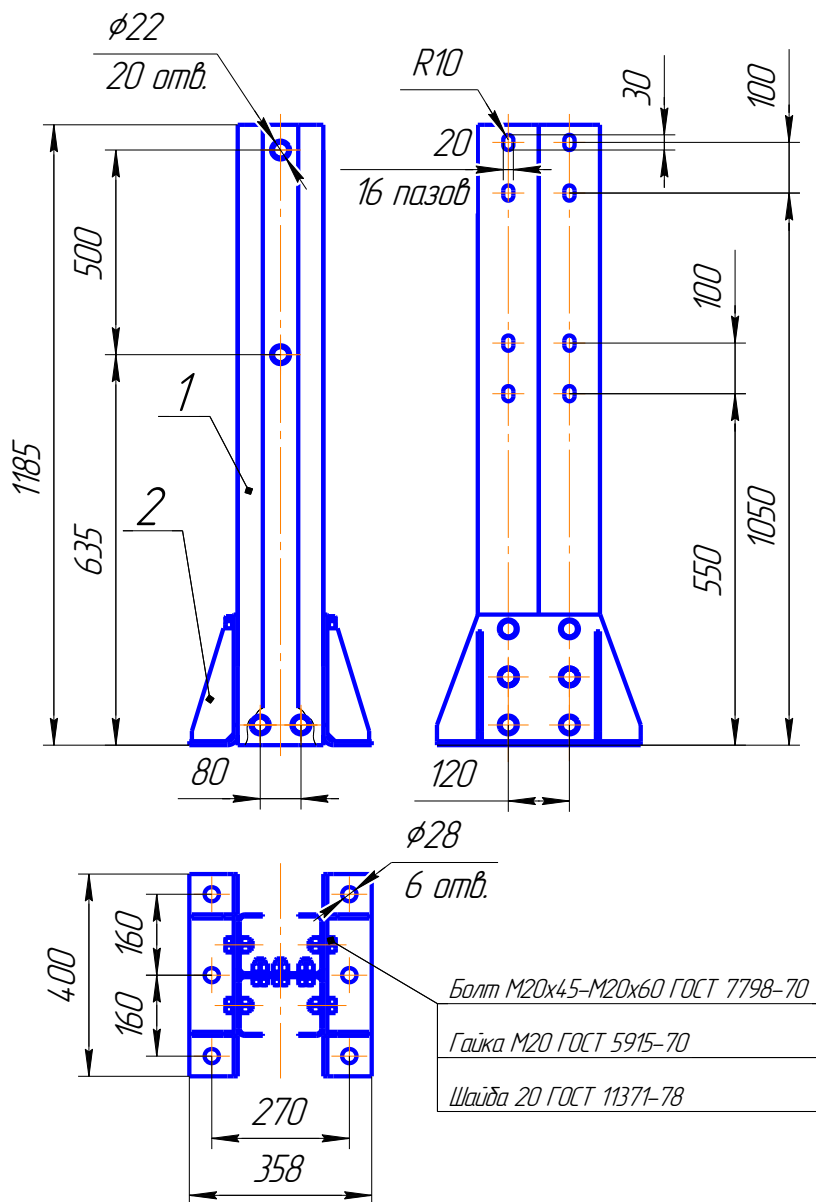
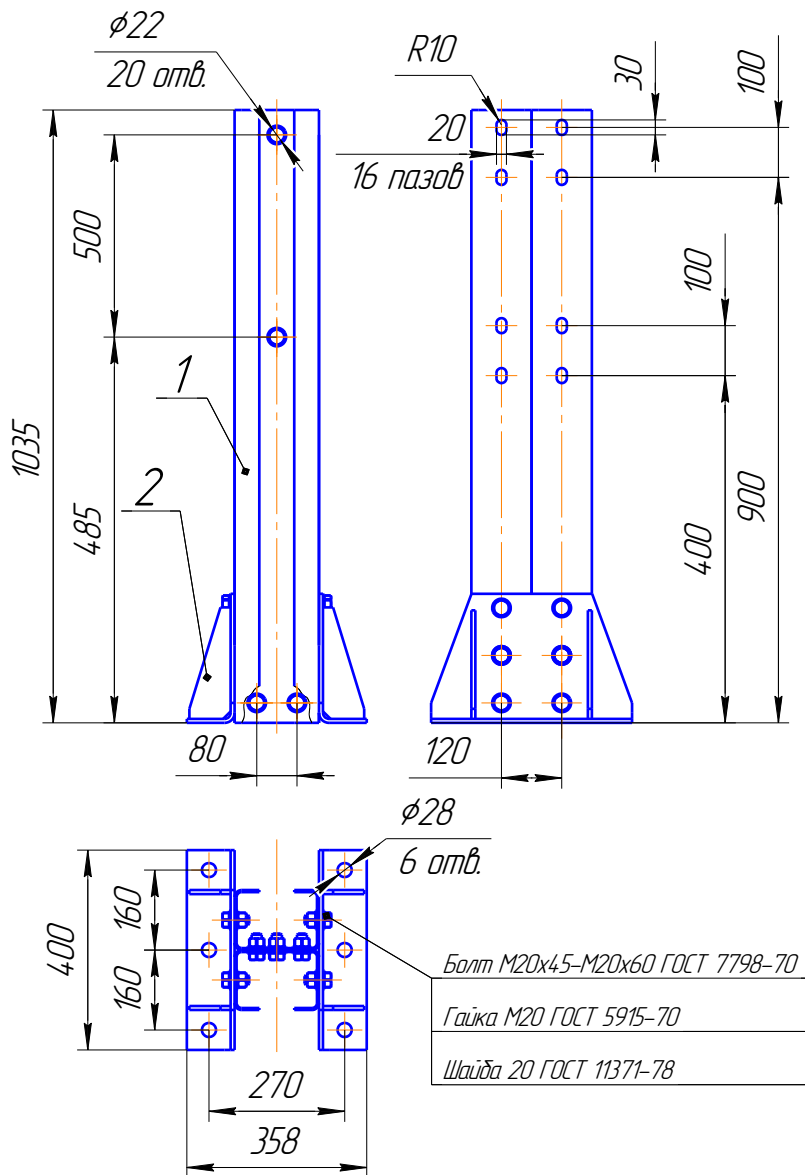


Рисунок А.23 – Стойка мостовая 1,1СМЕС2



1 – стойка, 2 – кронштейн

Рисунок А.24 – Стойка мостовая 1,1СМЕС2Ц

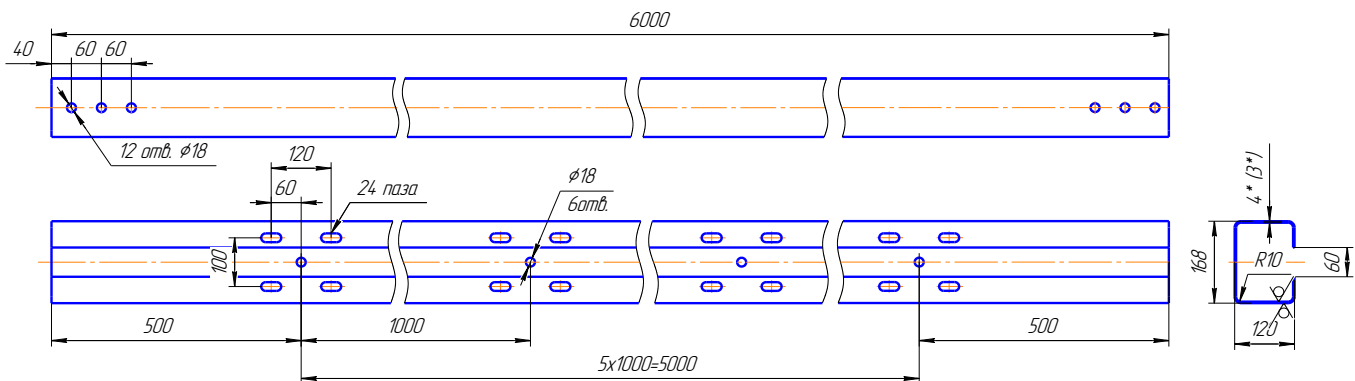
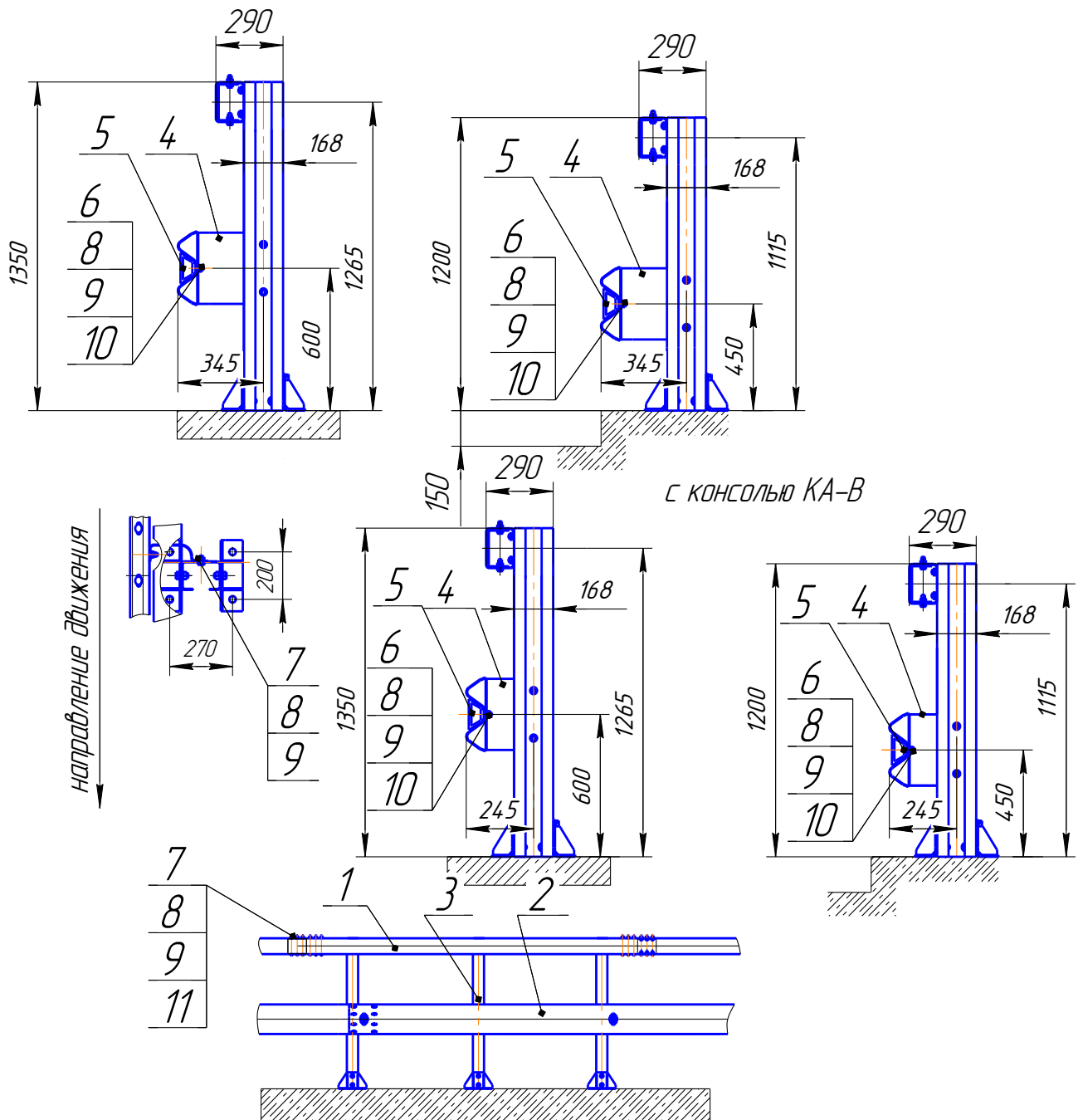


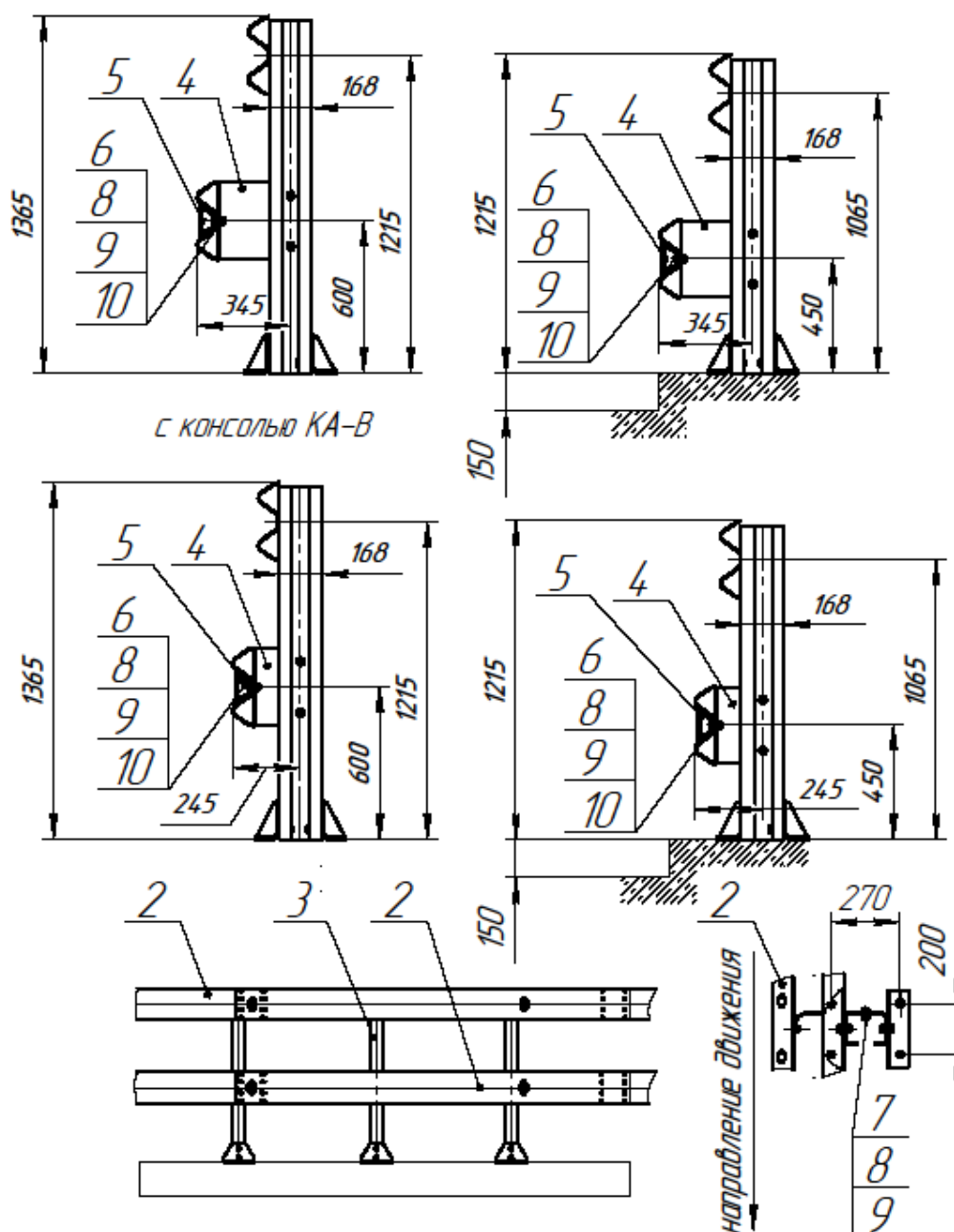
Рисунок А.25 – Балка СБЕСУ 1-6; СБЕСУ1-6а



КОНСТРУКЦИЯ №8 (8ц)

- | | |
|---|------------------------------|
| 1 - балка СБЕ (СТО-006) | 7 - болт М16х35.58 ГОСТ 7798 |
| 2 - балка СБ (СТО-006) | 8 - гайка М16 ГОСТ 5915 |
| 3 - стойка 1,3СМЕ (1,3СМЕЦ) (рис. А.27, А.28) | 9 - шайба 16 ГОСТ 11371 |
| 4 - консоль-амортизатор КА (КА-В) (СТО-006) | 10 - пластина ПЛ-1 |
| 5 - световозвращатель КД5-БК2 (СДО-М) | 11 - вставка стыковая ВС-2 |
| 6 - болт М16х35.58 - М16х45.58 ГОСТ7802 | |

Рисунок А.26 - Ограждения класса 21МО (У6-У8) с применением консоли-амортизатора КА (КА-В) с мостовой стойкой 1,3СМЕ (1,3СМЕЦ)



КОНСТРУКЦИЯ №8 (8ц) – 1 (введ.5)

Вариант исполнения с верхней балкой СБ

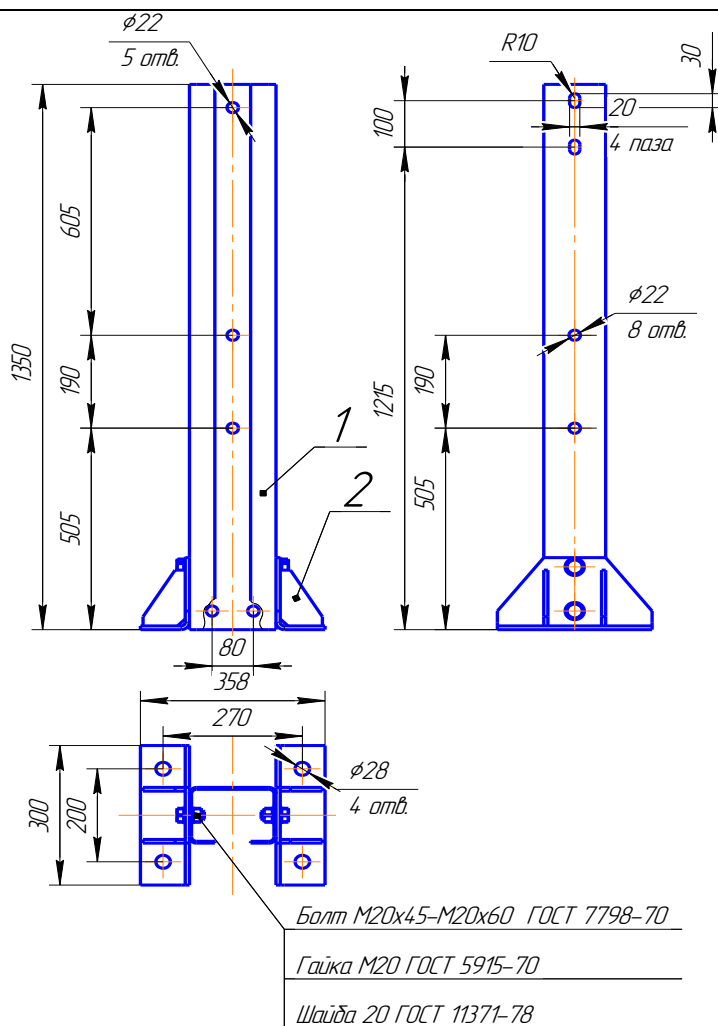
- | | |
|---|------------------------------|
| 2 - балка СБ (СТО-006) | 7 - болт М16х35.58 ГОСТ 7798 |
| 3 - стойка 1,3СМЕ (1,3СМЕЦ) (рис. А.27, А.28) | 8 - гайка М16 ГОСТ 5915 |
| 4 - консоль-амортизатор КА (КА-В) (СТО-006) | 9 - шайба 16 ГОСТ 11371 |
| 5 - световозвращатель КД5-БК2 (СДО-М) | 10 - пластина ПЛ-1 |
| 6 - болт М16х35.58 - М16х45.58 ГОСТ7802 | 11 - вставка стыковая ВС-2 |

Рисунок А.26 а - Ограждения класса 21МО (У6-У8) с применением консоли-амортизатора КА (КА-В) с мостовой стойкой 1,3СМЕ (1,3СМЕЦ)

Т а б л и ц а А.8 - Характеристики и конструктивные особенности мостовых ограждений класса 21МО (У6-У8) с применением консоли-амортизатора КА (КА-В) с мостовой стойкой 1,3СМЕ (1,3СМЕЦ)

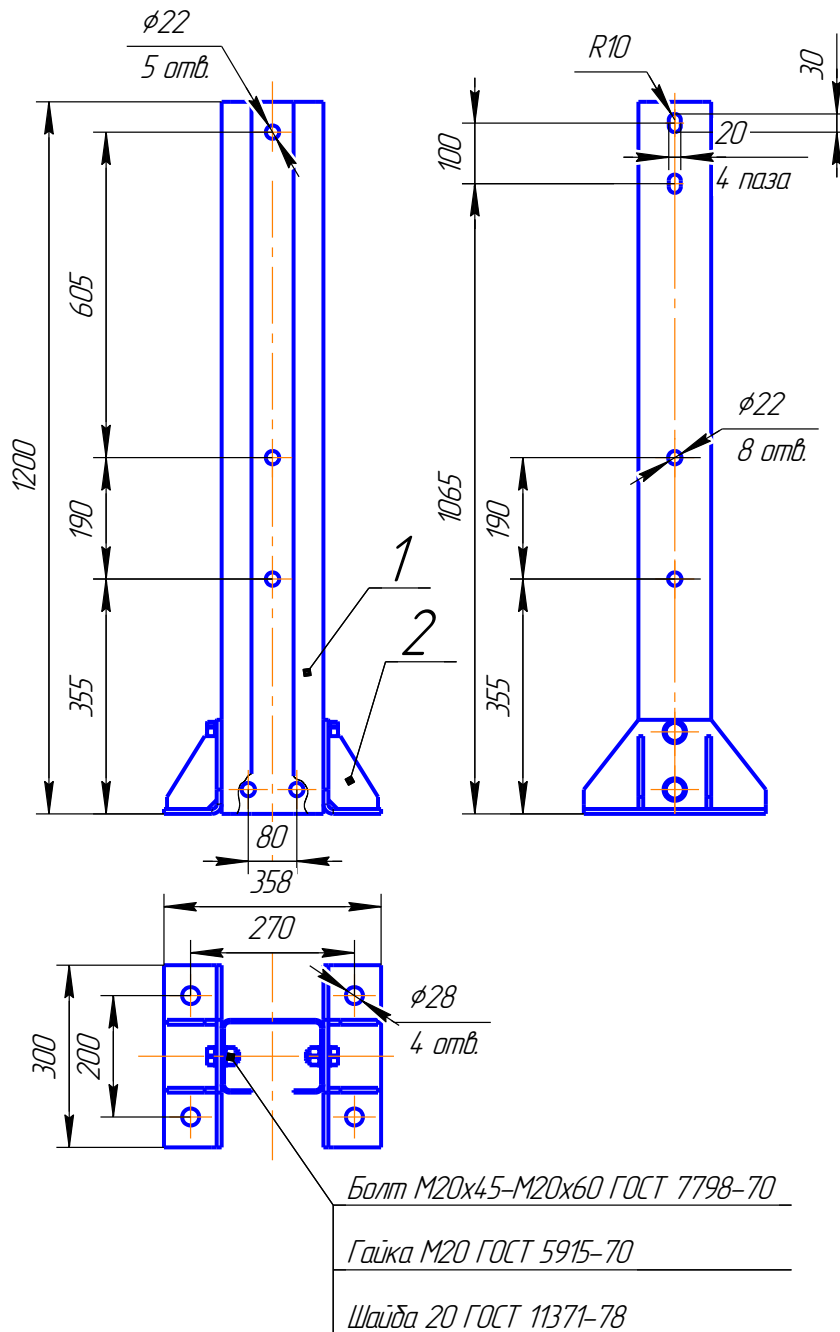
Уровни удержив. способн. У, кДж.	Высота ограждения Н, м.	Толщина балки, мм (верх/низ)	Шаг стоек, S м.	Профиль стоек	Динамич. прогиб У _{мах} , м	Рабочая ширина участка, В м.	Марка ограждения
У6 400	1,35	4/4	2,0	Е	0,6	0,8	21МО / 400-1,3 × 2,0 Е-0,6(0,8) 21МО / 400-1,3 (0,15) × 2,0 Е-0,6(0,8)
		4/4*	2,0*	Е*	0,58*	0,78*	21МО / 400-1,3 × 2,0 Е-0,58(0,78)* 21МО / 400-1,3 (0,15) × 2,0 Е-0,58(0,78)*
		4/4	3,0	Е	0,8	1,0	21МО / 400-1,3 × 3,0 Е-0,8(1,0) 21МО / 400-1,3 (0,15) × 3,0 Е-0,8(1,0)
У7 450		3/4	1,5	Е	0,7	0,9	21МО / 450-1,3 × 1,5 Е-0,7(0,9) 21МО / 450-1,3 (0,15) × 1,5 Е-0,7(0,9)
		3/4	2,0	Е	0,9	1,1	21МО / 450-1,3 × 2,0 Е-0,9(1,1) 21МО / 450-1,3 (0,15) × 2,0 Е-0,9(1,1)
У8 500		4/4	1,5	Е	0,8	1,0	21МО / 500-1,3 × 1,5 Е-0,8(1,0) 21МО / 500-1,3 (0,15) × 1,5 Е-0,8(1,0)
	4/4	2,0	Е	1,0	1,2	21МО / 500-1,3 × 2,0 Е-1,0(1,2) 21МО / 500-1,3 (0,15) × 2,0 Е-1,0(1,2)	

*Данные для конструкции с консолью КА-В



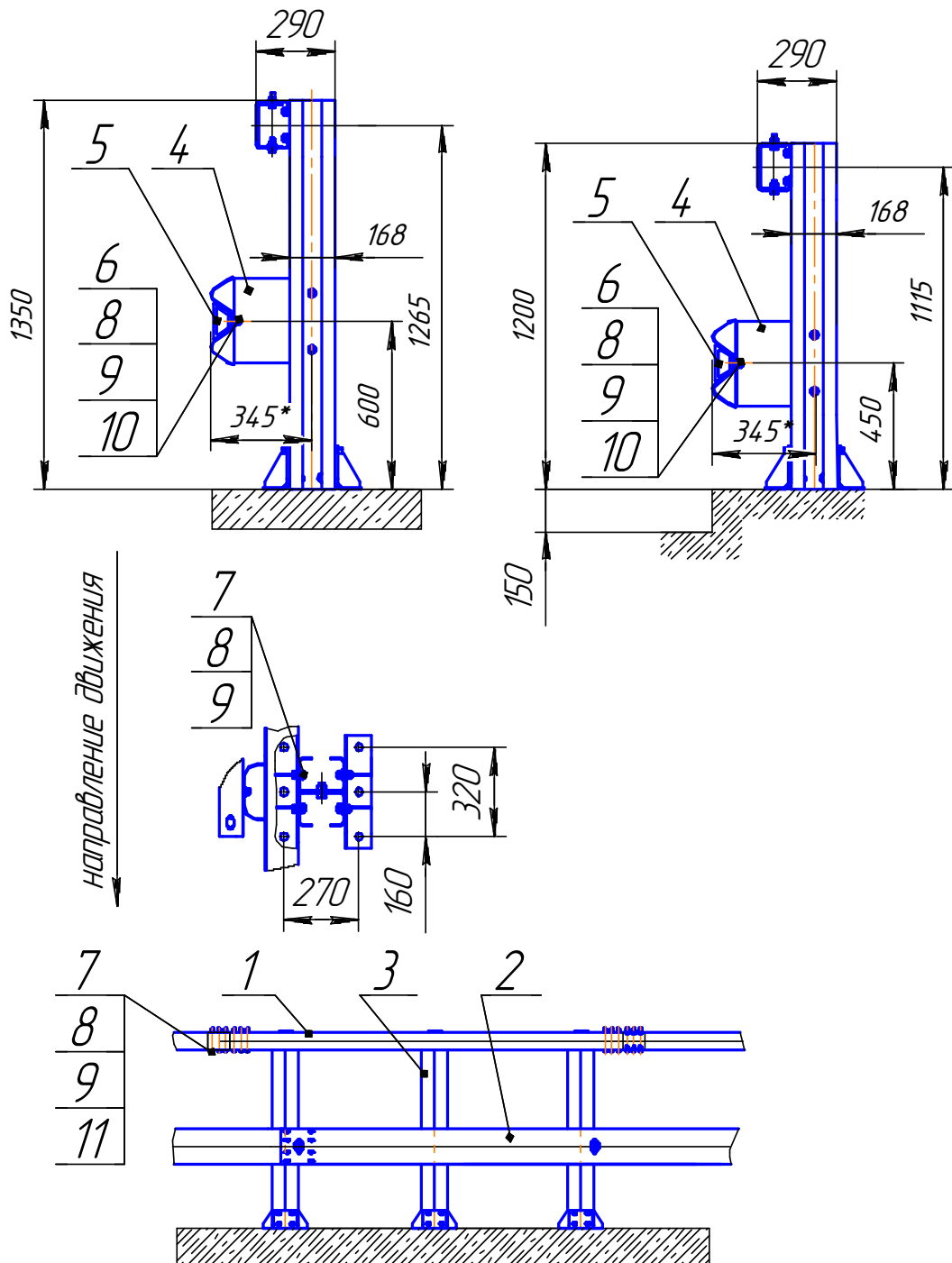
1 – стойка, 2 – кронштейн

Рисунок А.27 – Стойка мостовая 1,3СМЕ



1 – стойка, 2 – кронштейн

Рисунок А.28 – Стойка мостовая 1,3СМЕЦ



КОНСТРУКЦИЯ №9 (9ц)

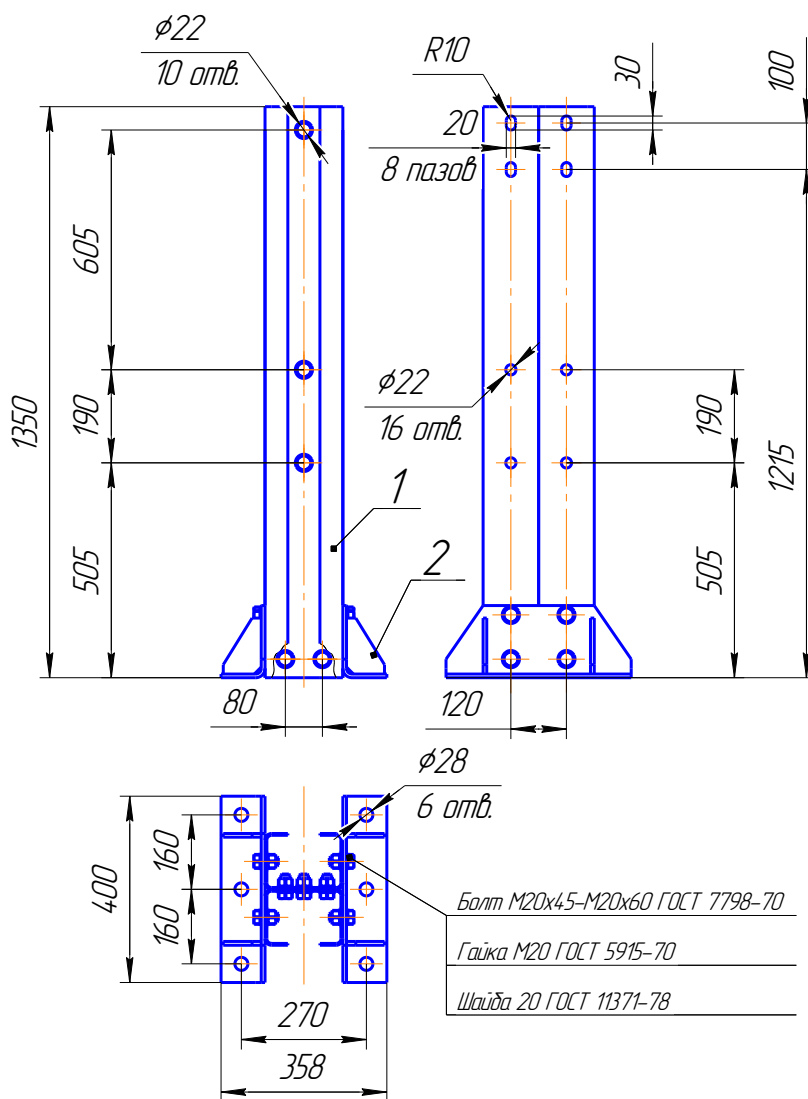
- | | |
|---|------------------------------|
| 1 - балка СБЕС (СТО-006) | 7 - болт М16х35.58 ГОСТ 7798 |
| 2 - балка СБ (СТО-006) | 8 - гайка М16 ГОСТ 5915 |
| 3 - стойка 1,3СМЕС, (1,3СМЕСЦ) (рис. А.30, А.31.) | 9 - шайба 16 ГОСТ 11371 |
| 4 - консоль-амортизатор КА-5 (рис. А.11) | 10 - пластина ПЛ-1 |
| 5 - световозвращатель КД5-БК2 (СДО-М) | 11 - вставка стыковая ВС-2 |
| 6 - болт М16х35.58 - М16х45.58 ГОСТ7802 | |

*В зависимости от принятого размера консоли-амортизатора размер может быть другим.

Рисунок А.29 - Ограждения класса 21МО (У5, У6; У9; У10) с применением консоли-амортизатора КА-5 с мостовой стойкой 1,3СМЕС, (1,3СМЕСЦ)

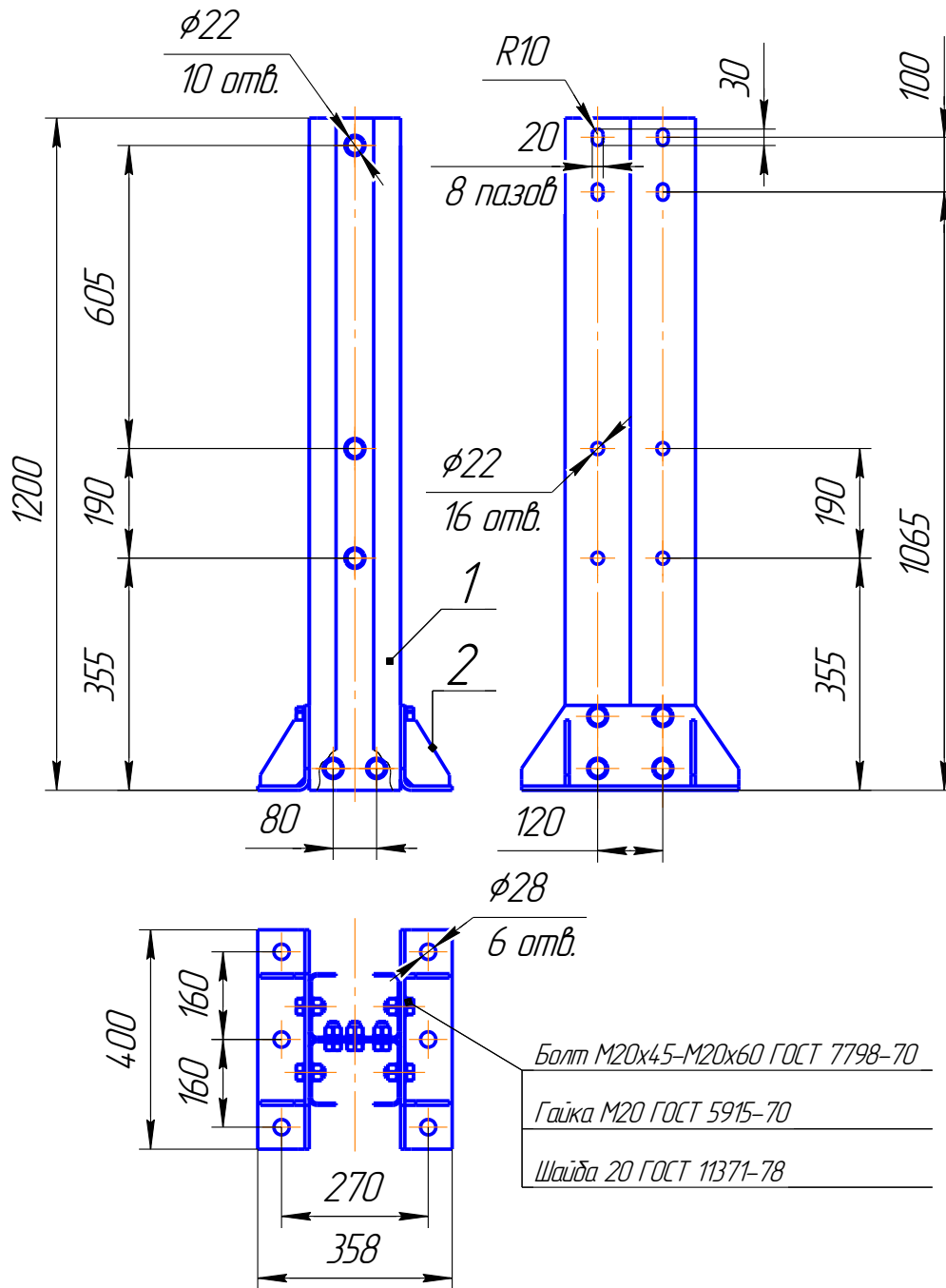
Т а б л и ц а А.9 - Характеристики и конструктивные особенности мостовых ограждений класса 21МО (У5, У6; У9; У10) с применением консоли-амортизатора КА-5 с мостовой стойкой 1,3СМЕС, (1,3СМЕСЦ)

Уровни удержив. способн. У, кДж.	Высота ограждения Н, м.	Толщина балки, мм (верх/низ)	Шаг стоек, S м.	Профиль стоек	Динамич. прогиб Утах, м	Рабочая ширина участка, В м.	Марка ограждения
У5 350	1,35	3/4	4,0	E2	1,0	1,25	21МО / 350-1,3 × 4,0 E2-1,0(1,25) 21МО / 350-1,3 (0,15) × 4,0 E2-1,0(1,25)
У6 400		3/4	3,0	E2	0,7	0,9	21МО / 400-1,3 × 3,0 E2-0,7(0,9) 21МО / 400-1,3 (0,15) × 3,0 E2-0,7(0,9)
У9 550		4/4	1,0	E2	0,7	0,9	21МО / 550-1,3 × 1,0 E2-0,7(0,9) 21МО / 550-1,3 (0,15) × 1,0 E2-0,7(0,9)
		4/4	2,0	E2	0,8	1,0	21МО / 550-1,3 × 2,0 E2-0,8(1,0) 21МО / 550-1,3 (0,15) × 2,0 E2-0,8(1,0)
У10 600		4/4	1,0	E2	0,8	1,0	21МО / 600-1,3 × 1,0 E2-0,8(1,0) 21МО / 600-1,3 (0,15) × 1,0 E2-0,8(1,0)
		4/4	2,0	E2	0,9	1,1	21МО / 600-1,3 × 2,0 E2-0,9(1,1) 21МО / 600-1,3 (0,15) × 2,0 E2-0,9(1,1)



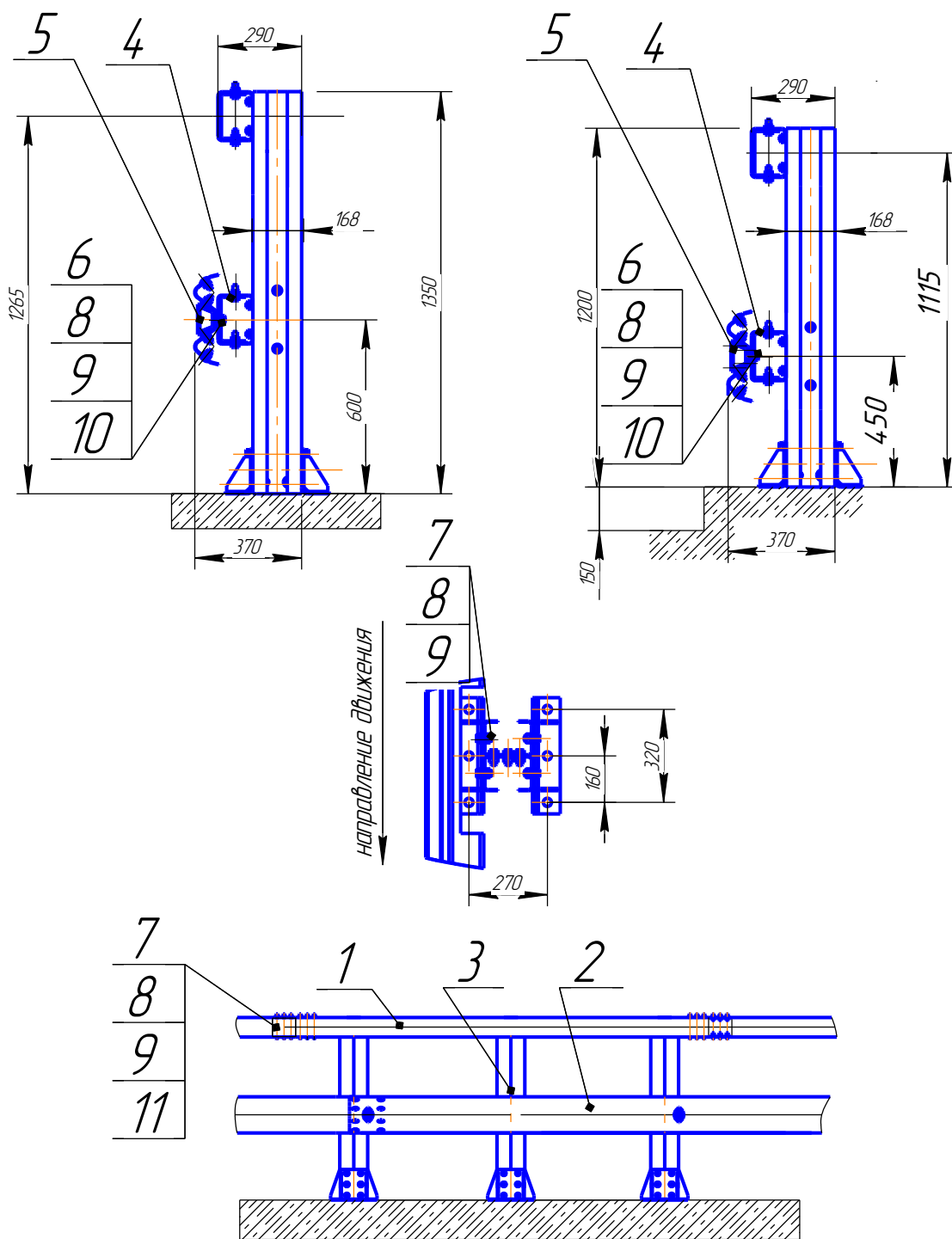
1 – стойка, 2 – кронштейн

Рисунок А.30 – Стойка мостовая 1,3СМЕС



1 – стойка, 2 – кронштейн

Рисунок А.31 – Стойка мостовая 1,3СМЕСЦ



КОНСТРУКЦИЯ №10 (10ц)

- | | |
|--|------------------------------|
| 1 - балка СБЕС (СТО-006) | 7 - болт М16х35.58 ГОСТ 7798 |
| 2 - балка СБ (СТО-006) | 8 - гайка М16 ГОСТ 5915 |
| 3 - стойка 1,3СМЕС2, (1,3СМЕС2Ц) (рис. А.33, А.34) | 9 - шайба 16 ГОСТ 11371 |
| 4 - балка СБЕСУ (рис. А.25) | 10 - пластина ПЛ-1 |
| 5 - световозвращатель КД5-БК2 (СДО-М) | 11 - вставка стыковая ВС-2 |
| 6 - болт М16х35.58 - М16х45.58 ГОСТ7802 | |

Рисунок А.32 - Ограждения класса 21МО (У8;У10) с применением балки СБЕСУ с мостовой стойкой 1,3СМЕС2, (1,3СМЕС2Ц)

Т а б л и ц а А.10 - Характеристики и конструктивные особенности мостовых ограждений класса 21МО (У8;У10) с применением балки СБЕСУ с мостовой стойкой 1,3СМЕС2, (1,3СМЕС2Ц)

Уровни держив. способн. У, кДж.	Высота ограждения Н, м.	Толщина балки, мм (верх/низ)	Шаг стоек, S м/	Профиль стоек	Динамич. прогиб У _{тах} , м	Рабочая ширина участка, В м.	Марка ограждения
У8 500	1,35	3/3/3	2,0	Е22	0,35	0,75	21МО / 500-1,3 × 2,0 Е22-0,35(0,75) 21МО / 500-1,3 (0,15) × 2,0 Е22-0,35(0,75)
		3/3/3	3,0	Е22	0,45	0,85	21МО / 500-1,3 × 3,0 Е22-0,45(0,85) 21МО / 500-1,3 (0,15) × 3,0 Е22-0,45(0,85)
3/3/3		2,0	Е22	0,45	0,85	21МО / 600-1,3 × 2,0 Е22-0,45(0,85) 21МО / 600-1,3 (0,15) × 2,0 Е22-0,45(0,85)	
3/3/3		3,0	Е22	0,55	0,95	21МО / 600-1,3 × 3,0 Е22-0,55(0,95) 21МО / 600-1,3 (0,15) × 3,0 Е22-0,55(0,95)	

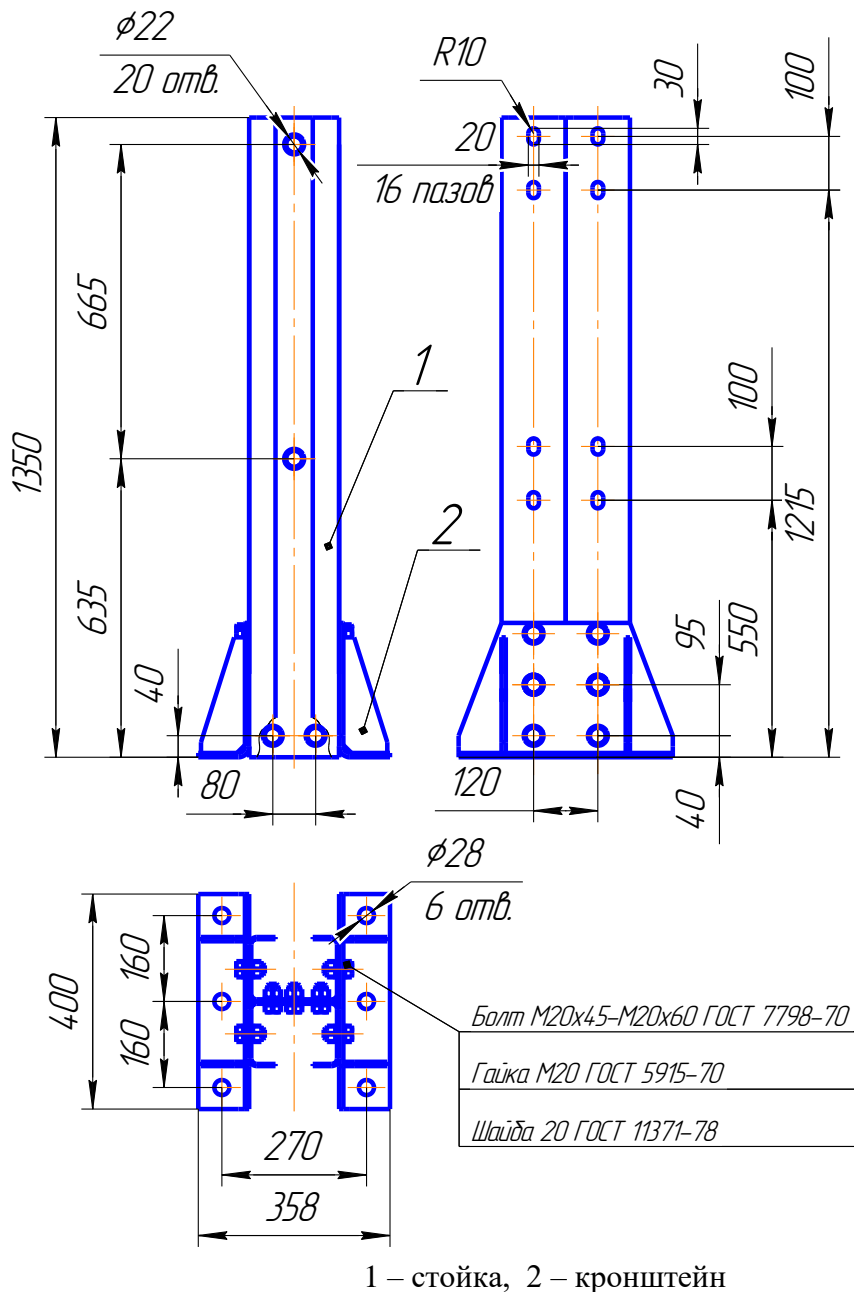
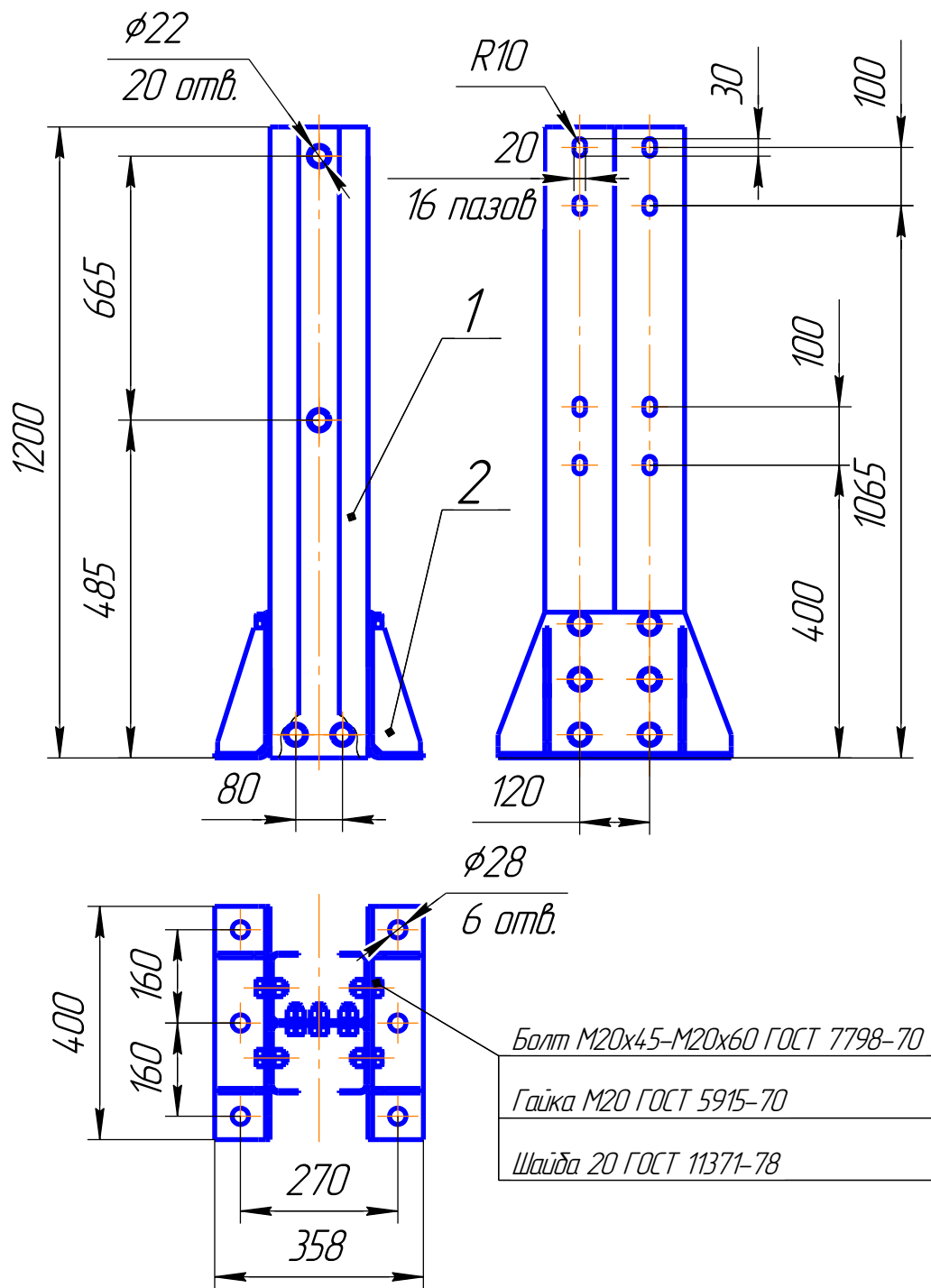
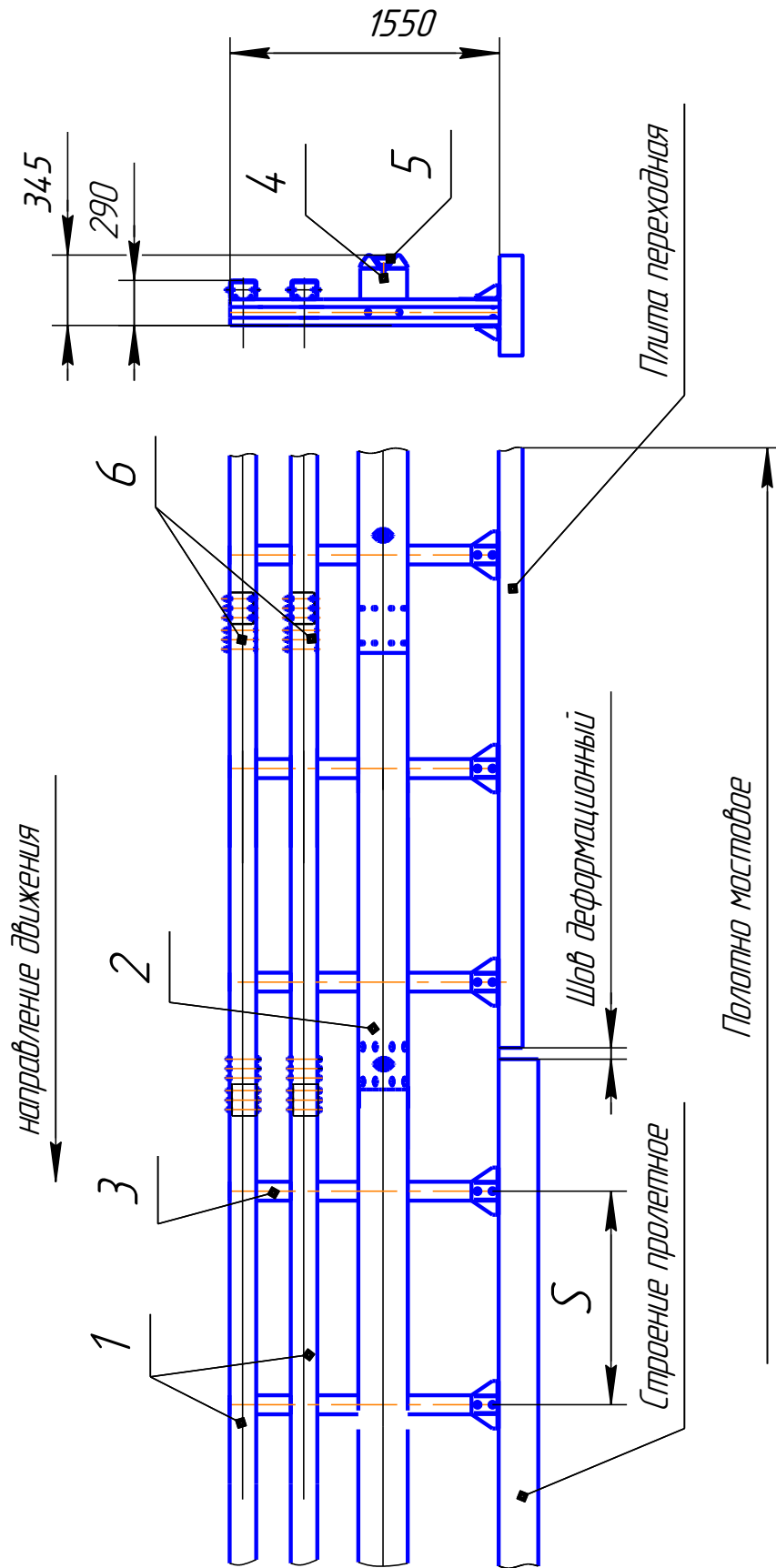


Рисунок А.33 – Стойка мостовая 1,3СМЕС2



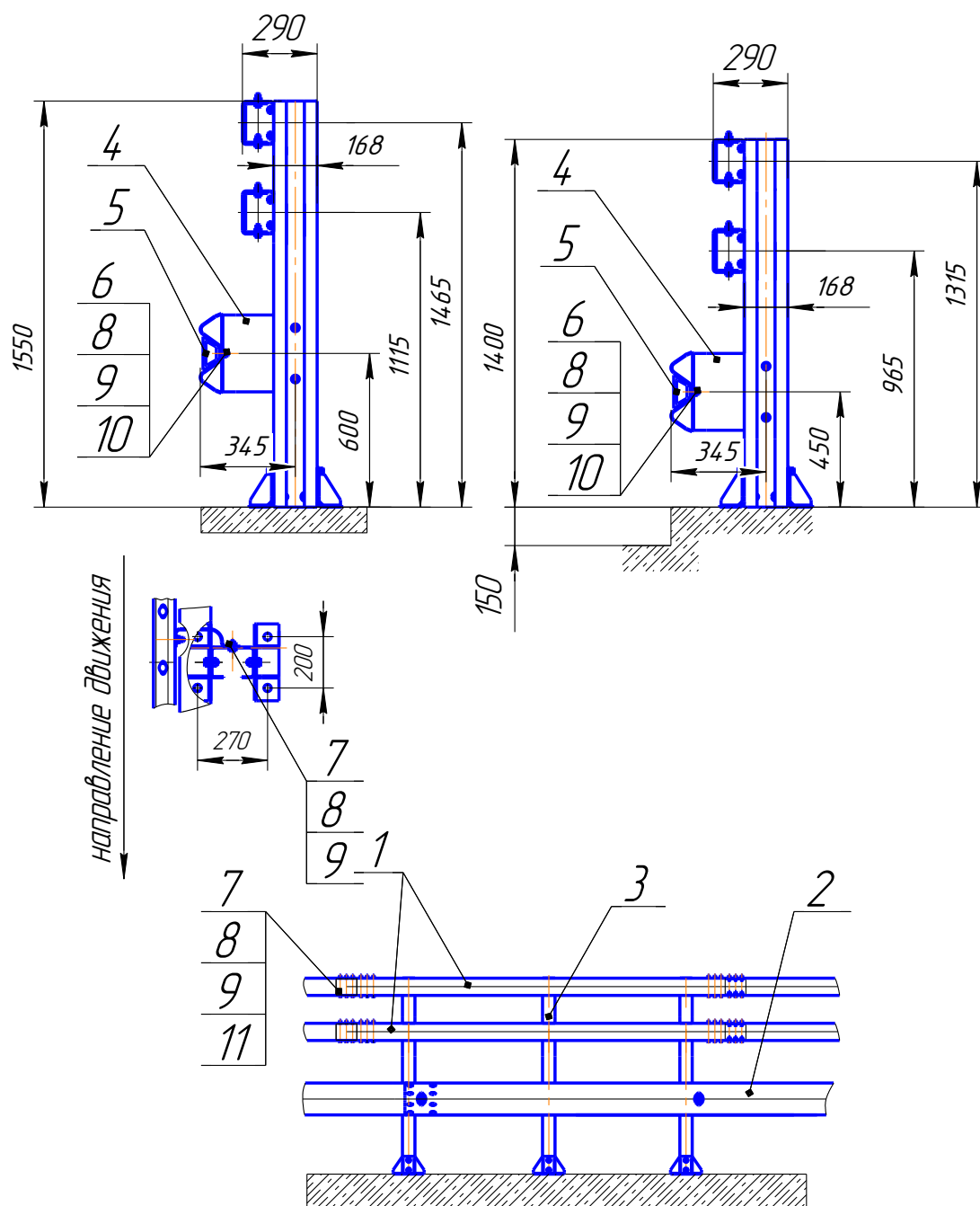
1 – стойка, 2 – кронштейн

Рисунок А.34 – Стойка мостовая 1,3СМЕС2Ц



- | | |
|-------------------|-------------------------------|
| 1 - балка СБЕ | 4 - консоль-амортизатор КА |
| 2 - балка СБ | 5 - световозвращатель КД5-БК2 |
| 3 - стойка 1,5СМЕ | 6 - вставка стыковая ВС-2 |

Рисунок А.35 - Мостовые ограждения 21МО/1,5 удерживающей способностью У6 – У10



КОНСТРУКЦИЯ №11 (11ц)

- | | |
|---|------------------------------|
| 1 - балка СБЕ – 2шт. (СТО-006) | 7 - болт М16х35.58 ГОСТ 7798 |
| 2 - балка СБ (СТО-006) | 8 - гайка М16 ГОСТ 5915 |
| 3 - стойка 1,5СМЕ (1,5СМЕЦ) (рис. А.37, А.38) | 9 - шайба 16 ГОСТ 11371 |
| 4 - консоль-амортизатор КА (СТО-006) | 10 - пластина ПЛ-1 |
| 5 - световозвращатель КД5-БК2 (СДО-М) | 11 - вставка стыковая ВС-2 |
| 6 - болт М16х35.58 - М16х45.58 ГОСТ7802 | |

Рисунок А.36 - Ограждения класса 21МО (У6-У7) с применением консоли-амортизатора КА с мостовой стойкой 1,5СМЕ (1,5СМЕЦ)

Т а б л и ц а А.11 - Характеристики и конструктивные особенности мостовых ограждений класса 21МО (У6-У7) с применением консоли-амортизатора КА с мостовой стойкой 1,5СМЕ (1,5СМЕЦ)

Уровни удержив.способн. У, кДж.	Высота ограждения Н, м.	Толщина балки, мм. (верх/низ)	Шаг стоек, S, м.	Профиль стоек	Динамич. прогиб У _{мах} , м	Рабочая ширина участка, В, м.	Марка ограждения
У6 400	1,55	3/4/4	2,0	Е	0,8	0,95	21МО / 400-1,5 × 2,0 Е-0,8(0,95) 21МО / 400-1,5 (0,15) × 2,0 Е-0,8(0,95)
		4/4/4	2,0	Е	0,6	0,75	21МО / 400-1,5 × 2,0 Е-0,6(0,75) 21МО / 400-1,5 (0,15) × 2,0 Е-0,6(0,75)
		3/4/4	3,0	Е	0,9	1,05	21МО / 400-1,5 × 3,0 Е-0,9(1,05) 21МО / 400-1,5 (0,15) × 3,0 Е-0,9(1,05)
		4/4/4	3,0	Е	0,8	0,95	21МО / 400-1,5 × 3,0 Е-0,8(0,95) 21МО / 400-1,5 (0,15) × 3,0 Е-0,8(0,95)
У7 450		4/4/4	1,5	Е	0,65	0,8	21МО / 450-1,5 × 1,5 Е-0,65(0,8) 21МО / 450-1,5 (0,15) × 1,5 Е-0,65(0,8)
		4/4/4	2,0	Е	0,8	0,95	21МО / 450-1,5 × 2,0 Е-0,8(0,95) 21МО / 450-1,5 (0,15) × 2,0 Е-0,8(0,95)
		4/4/4	3,0	Е	1,0	1,15	21МО / 450-1,5 × 3,0 Е-1,0(1,15) 21МО / 450-1,5 (0,15) × 3,0 Е-1,0(1,15)

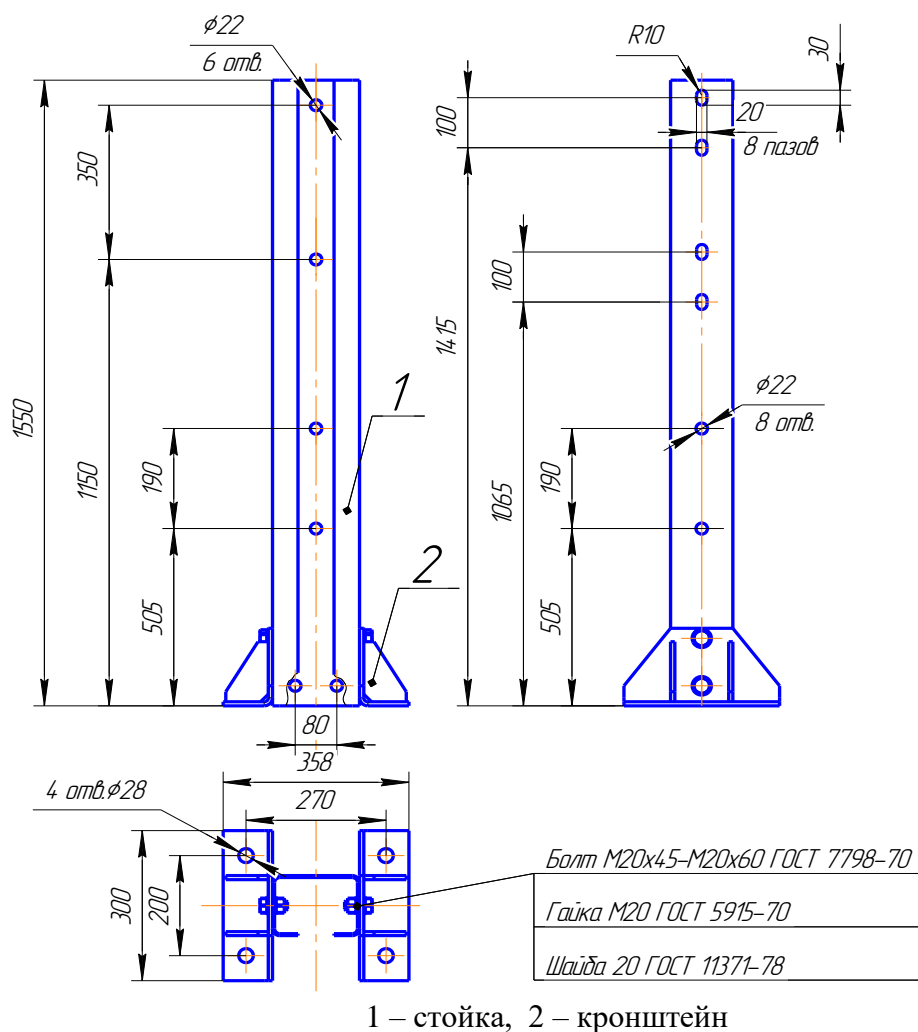
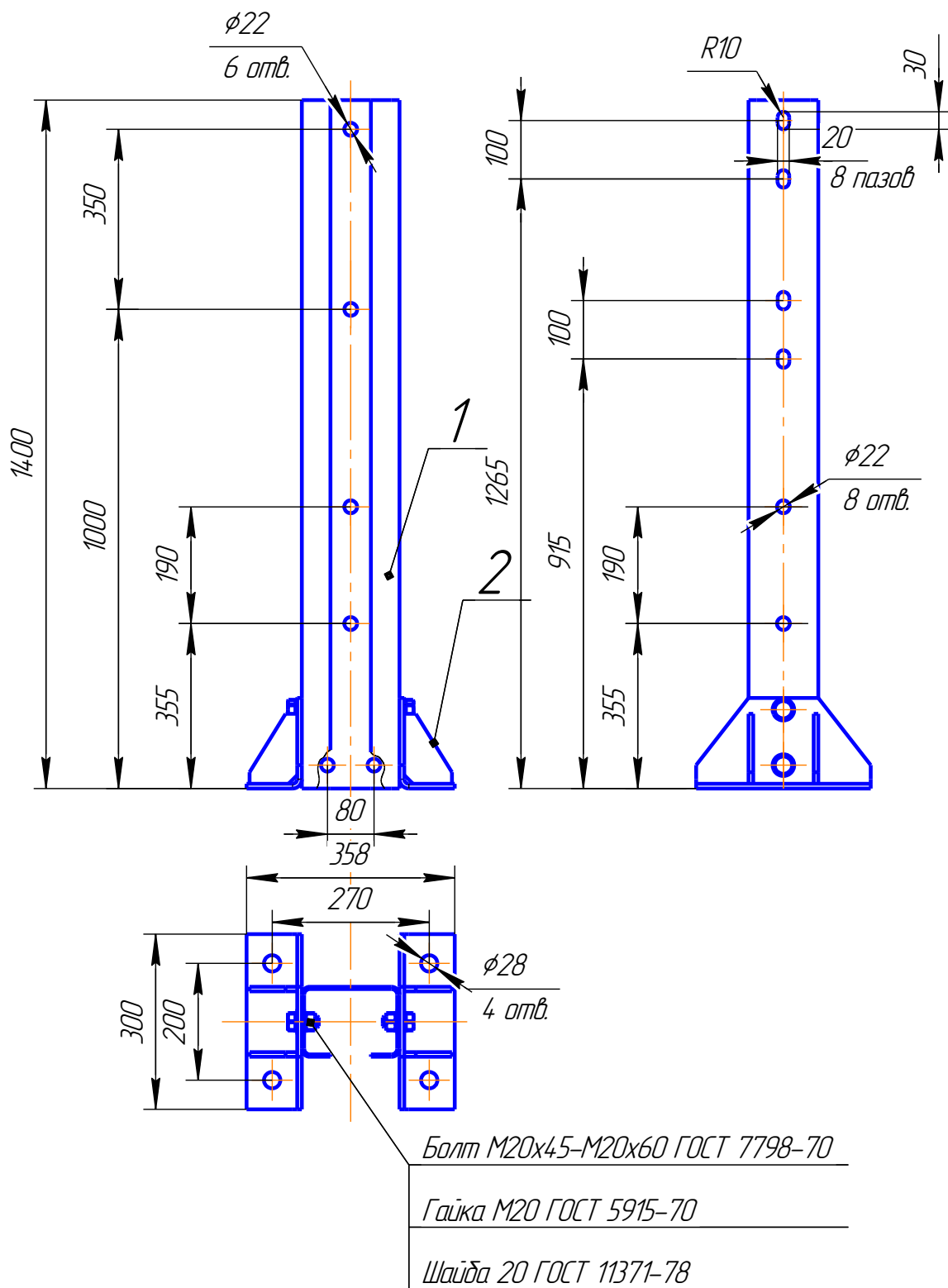
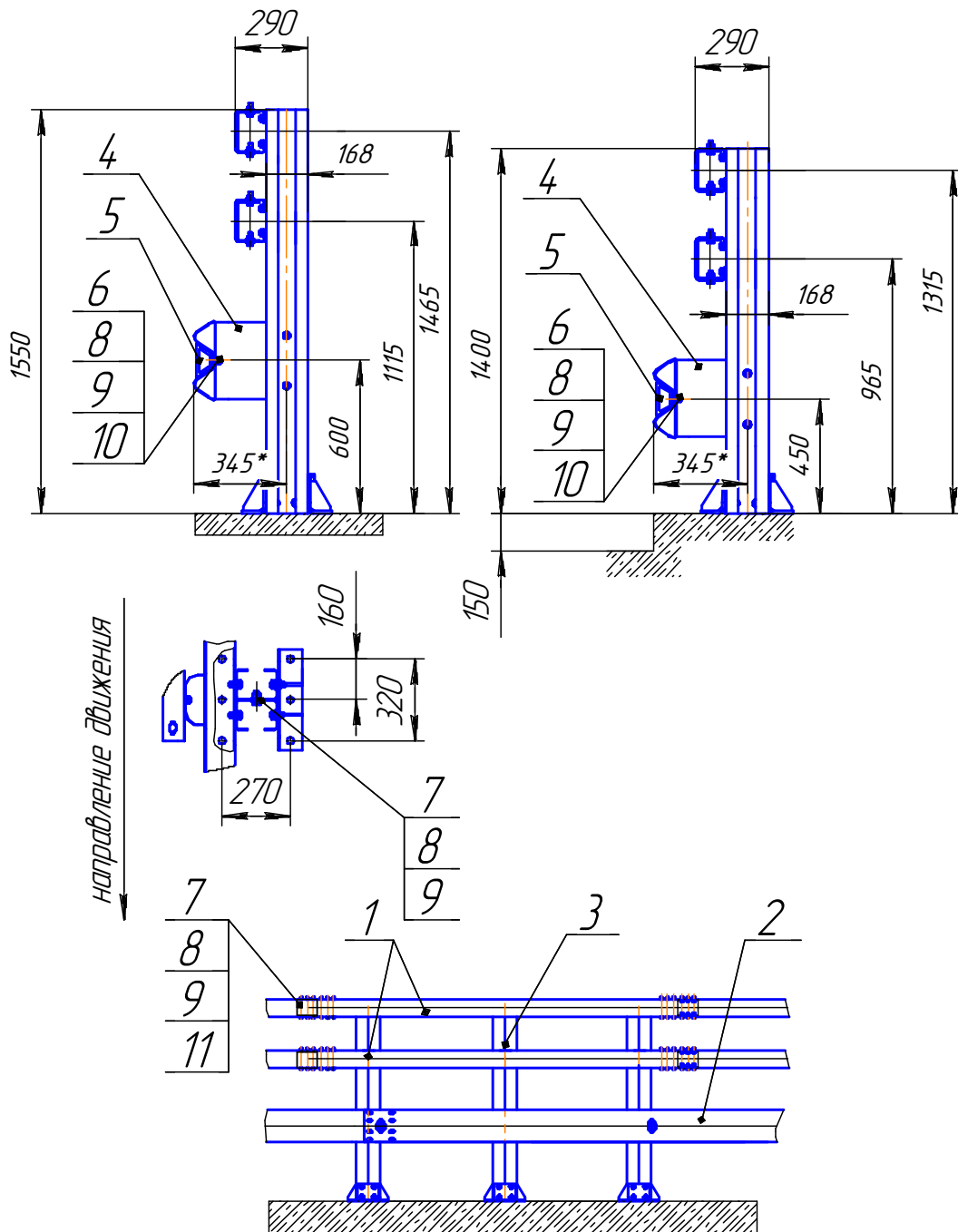


Рисунок А.37 – Стойка мостовая 1,5СМЕ



1 – стойка, 2 – кронштейн

Рисунок А.38 – Стойка мостовая 1,5СМЕЦ

**КОНСТРУКЦИЯ №12 (12п)**

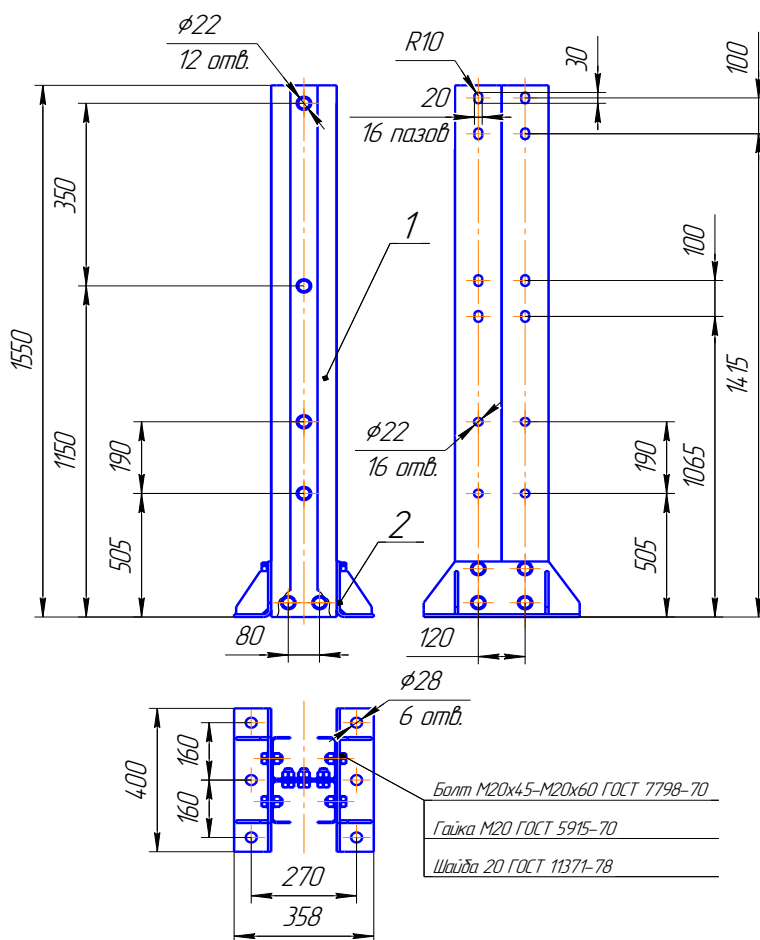
- | | |
|--|------------------------------|
| 1 - балка СБЕС-2шт. (СТО-006) | 7 - болт М16х35.58 ГОСТ 7798 |
| 2 - балка СБ (СТО-006) | 8 - гайка М16 ГОСТ 5915 |
| 3 - стойка 1,5СМЕС, (1,5СМЕСЦ) (рис. А.40, А.41) | 9 - шайба 16 ГОСТ 11371 |
| 4 - консоль-амортизатор КА-5 (рис.А.11) | 10 - пластина ПЛ-1 |
| 5 - световозвращатель КД5-БК2 (СДО-М) | 11 - вставка стыковая ВС-2 |
| 6 - болт М16х45.58 М16х40.58) ГОСТ7802 | |

*В зависимости от принятого размера консоли-амортизатора размер может быть другим.

Рисунок А.39 - Ограждения класса 21МО (У8-У10) с применением консоли-амортизатора КА-5 с мостовой стойкой 1,5СМЕС, (1,5СМЕСЦ)

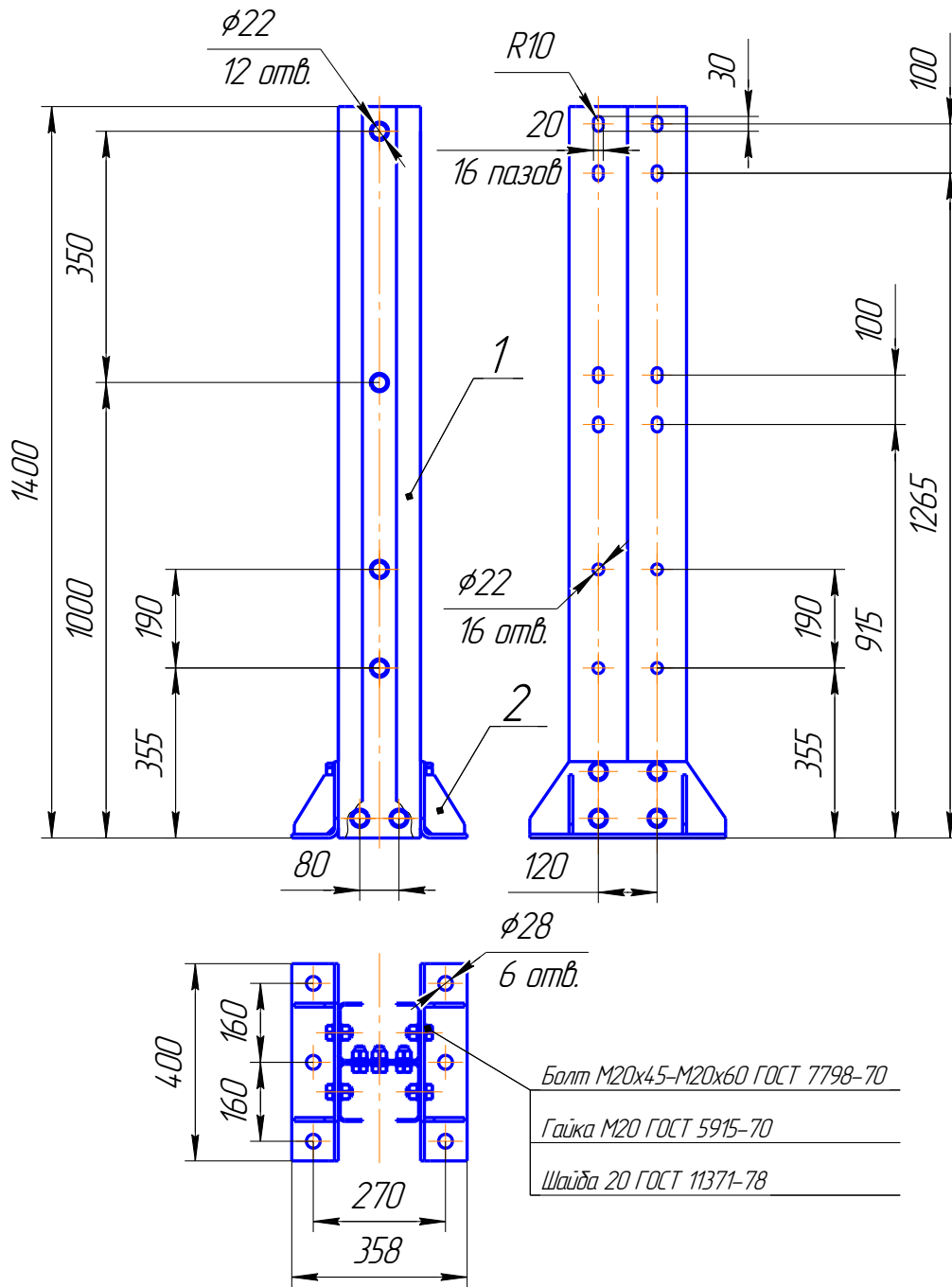
Т а б л и ц а А.12 - Характеристики и конструктивные особенности мостовых ограждений класса 21МО (У8-У10) с применением консоли-амортизатора КА-5 с мостовой стойкой 1,5СМЕС, (1,5СМЕСЦ)

Уровни удержив.способн. У, кДж.	Высота ограждения Н, м.	Толщина балки, мм. (верх/низ)	Шаг стоек, S, м.	Профиль стоек	Динамич. прогиб У _{тах} , м	Рабочая ширина участка, В, м.	Марка ограждения
У8 500	1,55	3/4/4	1,5	Е2	0,6	0,75	21МО / 500-1,5 × 1,5 Е2-0,6(0,75) 21МО / 500-1,5 (0,15) × 1,5 Е2-0,6(0,75)
		4/4/4	2,0	Е2	0,45	0,6	21МО / 500-1,5 × 2,0 Е2-0,45(0,6) 21МО / 500-1,5 (0,15) × 2,0 Е2-0,45(0,6)
		3/4/4	3,0	Е2	0,8	0,95	21МО / 500-1,5 × 3,0 Е2-0,8(0,95) 21МО / 500-1,5 (0,15) × 3,0 Е2-0,8(0,95)
У9 550		4/4/4	1,5	Е2	0,65	0,85	21МО / 550-1,5 × 1,5 Е2-0,65(0,85) 21МО / 550-1,5 (0,15) × 1,5 Е2-0,65(0,85)
		3/4/4	2,0	Е2	0,8	0,95	21МО / 550-1,5 × 2,0 Е2-0,8(0,95) 21МО / 550-1,5 (0,15) × 2,0 Е2-0,8(0,95)
У10 600		4/4/4	1,5	Е2	0,8	0,95	21МО / 600-1,5 × 1,5 Е2-0,8(0,95) 21МО / 600-1,5 (0,15) × 1,5 Е2-0,8(0,95)
	4/4/4	2,0	Е2	0,9	1,05	21МО / 600-1,5 × 2,0 Е2-0,9(1,05) 21МО / 600-1,5 (0,15) × 2,0 Е2-0,9(1,05)	



1 – стойка, 2 – кронштейн

Рисунок А.40 – Стойка мостовая 1,5СМЕС



1 – стойка, 2 – кронштейн

Рисунок А.41 – Стойка мостовая 1,5СМЕСЦ

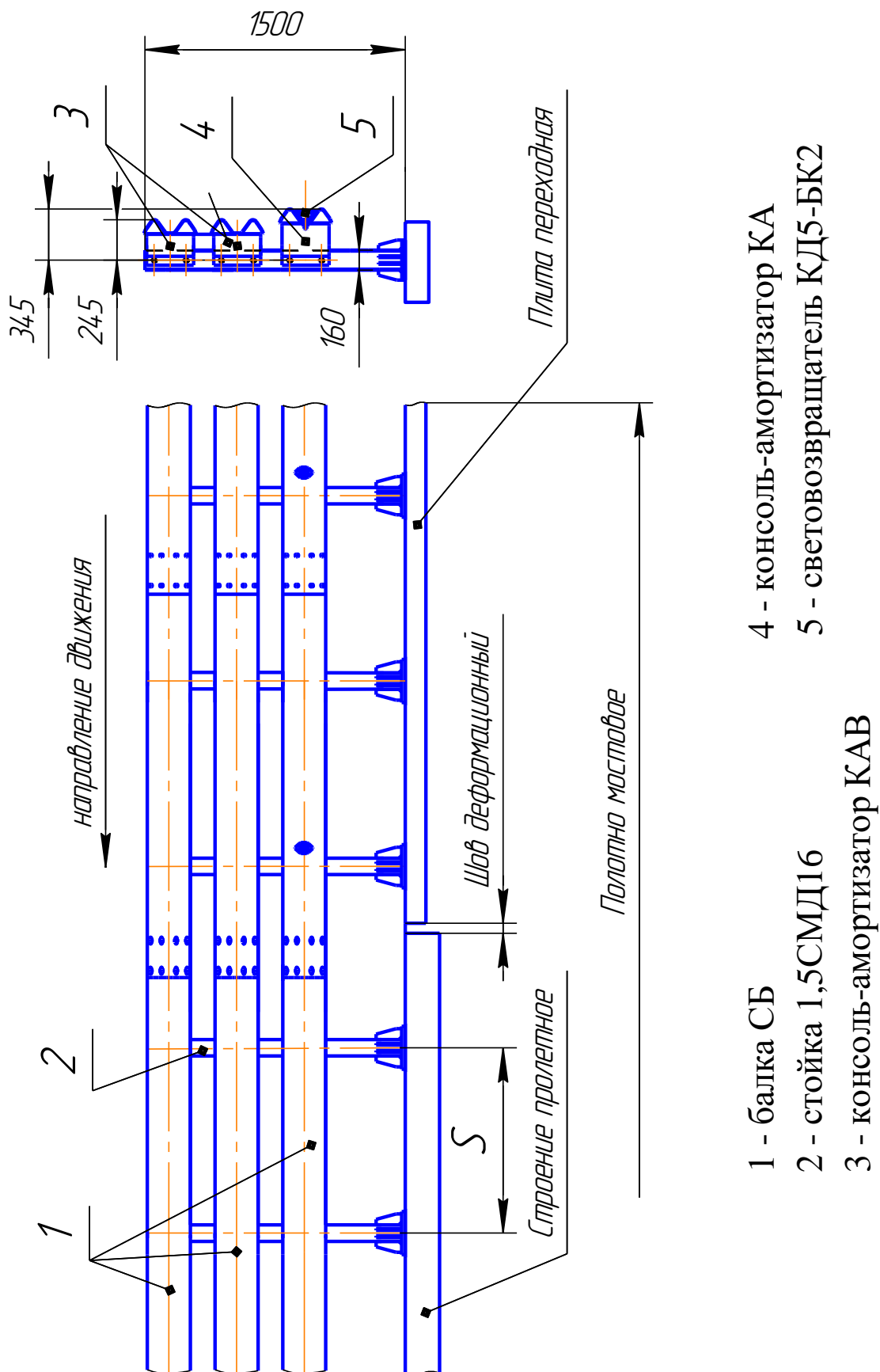
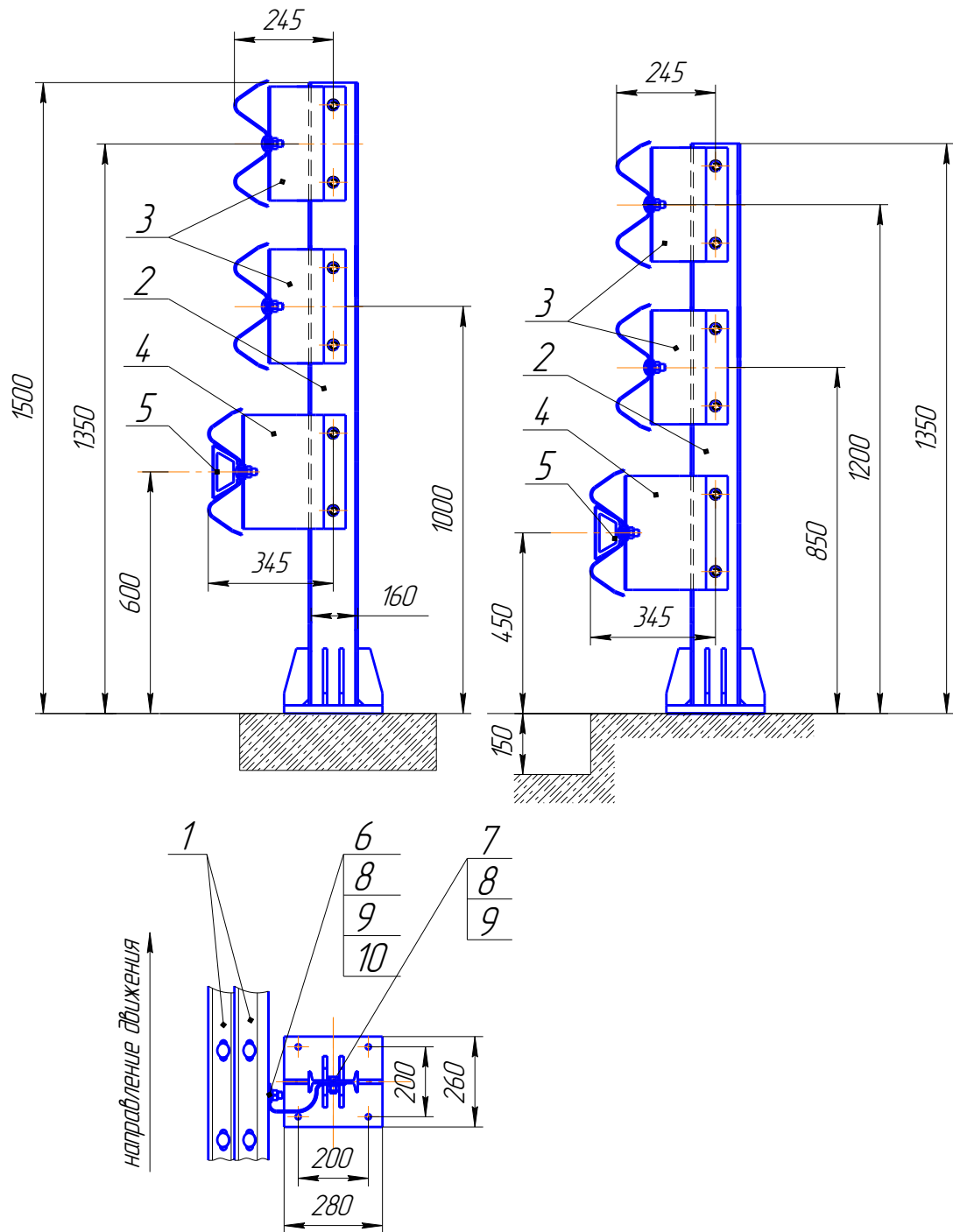


Рисунок А.42 - Мостовые ограждения 21МО/ 1,5 Д16 удерживающей способности У8 – У10



КОНСТРУКЦИЯ №13 (13ц)

- | | |
|--|--------------------------------|
| 1 - балка СБ -3шт. (СТО-006.) | 6 - болт М16х35.58 - М16х45.58 |
| 2 - стойка 1,5СМД16, (1,5СМД16Ц) (рис. А.44, А.45) | ГОСТ 7802 |
| 3 - консоль-амортизатор КАВ – 2шт. (СТО-006) | 7 - болт М16х35.58 ГОСТ 7798 |
| 4 - консоль-амортизатор КА (СТО-006) | 8 - гайка М16 ГОСТ 5915 |
| 5 - световозвращатель КД5-БК2 (СДО-М) | 9 - шайба 16 ГОСТ 11371 |
| | 10 - пластина ПЛ-1 |

Рисунок А.43 - Ограждения класса 21МО (У8-У10) с применением консолей-амортизаторов КА-В и КА с мостовой стойкой 1,5СМД16, (1,5СМД16Ц)

Т а б л и ц а А.13 - Характеристики и конструктивные особенности мостовых ограждений класса 21МО (У8-У10) с применением консолей- амортизаторов КАВ и КА с мостовой стойкой 1,5СМД16, (1,5СМД16Ц)

Уровни удержив.способн. У, кДж.	Высота ограждения Н, м.	Толщина балки, мм (верх/низ)	Шаг стоек, S, м.	Профиль стоек	Динамич. прогиб Утах, м	Рабочая ширина участка, В,м.	Марка ограждения
У8 500	1,5	3/4/4	1,5	Д16	0,55	0,7	21МО / 500-1,5 × 1,5 Д16-0,55(0,7) 21МО / 500-1,5 (0,15) × 1,5 Д16-0,55(0,7)
		3/4/4	2,0	Д16	0,6	0,75	21МО / 500-1,5 × 2,0 Д16-0,6(0,75) 21МО / 500-1,5 (0,15) × 2,0 Д16-0,6(0,75)
		3/4/4	3,0	Д16	0,8	0,95	21МО / 500-1,5 × 3,0 Д16-0,8(0,95) 21МО / 500-1,5 (0,15) × 3,0 Д16-0,8(0,95)
У9 550		3/4/4	1,0	Д16	0,55	0,7	21МО / 550-1,5 × 1,0 Д16-0,55(0,7) 21МО / 550-1,5 (0,15) × 1,0 Д16-0,55(0,7)
		3/4/4	2,0	Д16	0,7	0,85	21МО / 550-1,5 × 2,0 Д16-0,7(0,85) 21МО / 550-1,5 (0,15) × 2,0 Д16-0,7(0,85)
У10 600		3/4/4	1,0	Д16	0,6	0,75	21МО / 600-1,5 × 1,0 Д16-0,6(0,75) 21МО / 600-1,5 (0,15) × 1,0 Д16-0,6(0,75)
	3/4/4	2,0	Д16	0,75	0,9	21МО / 600-1,5 × 2,0 Д16-0,75(0,9) 21МО / 600-1,5 (0,15) × 2,0 Д16-0,75(0,9)	

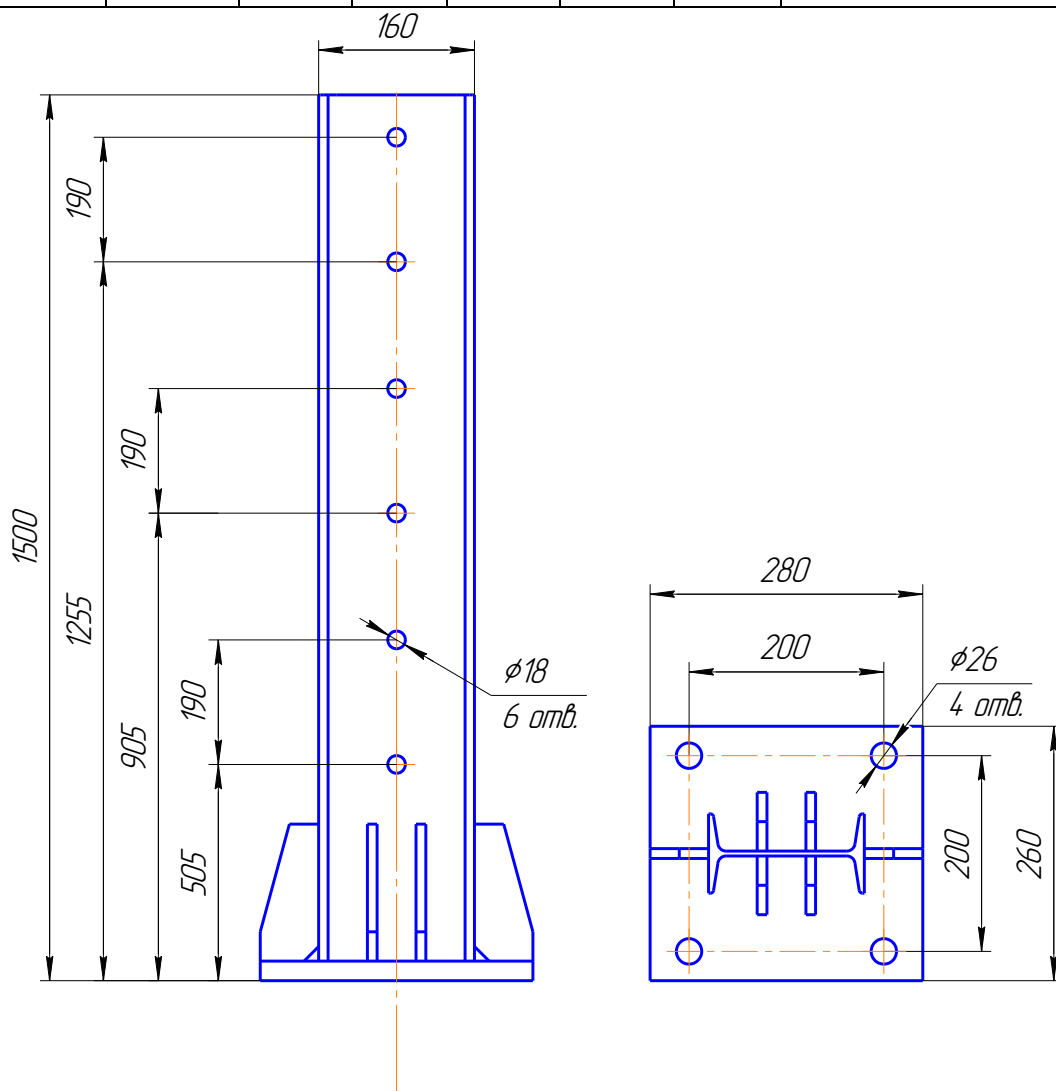


Рисунок А.44 – Стойка мостовая 1,5СМД16

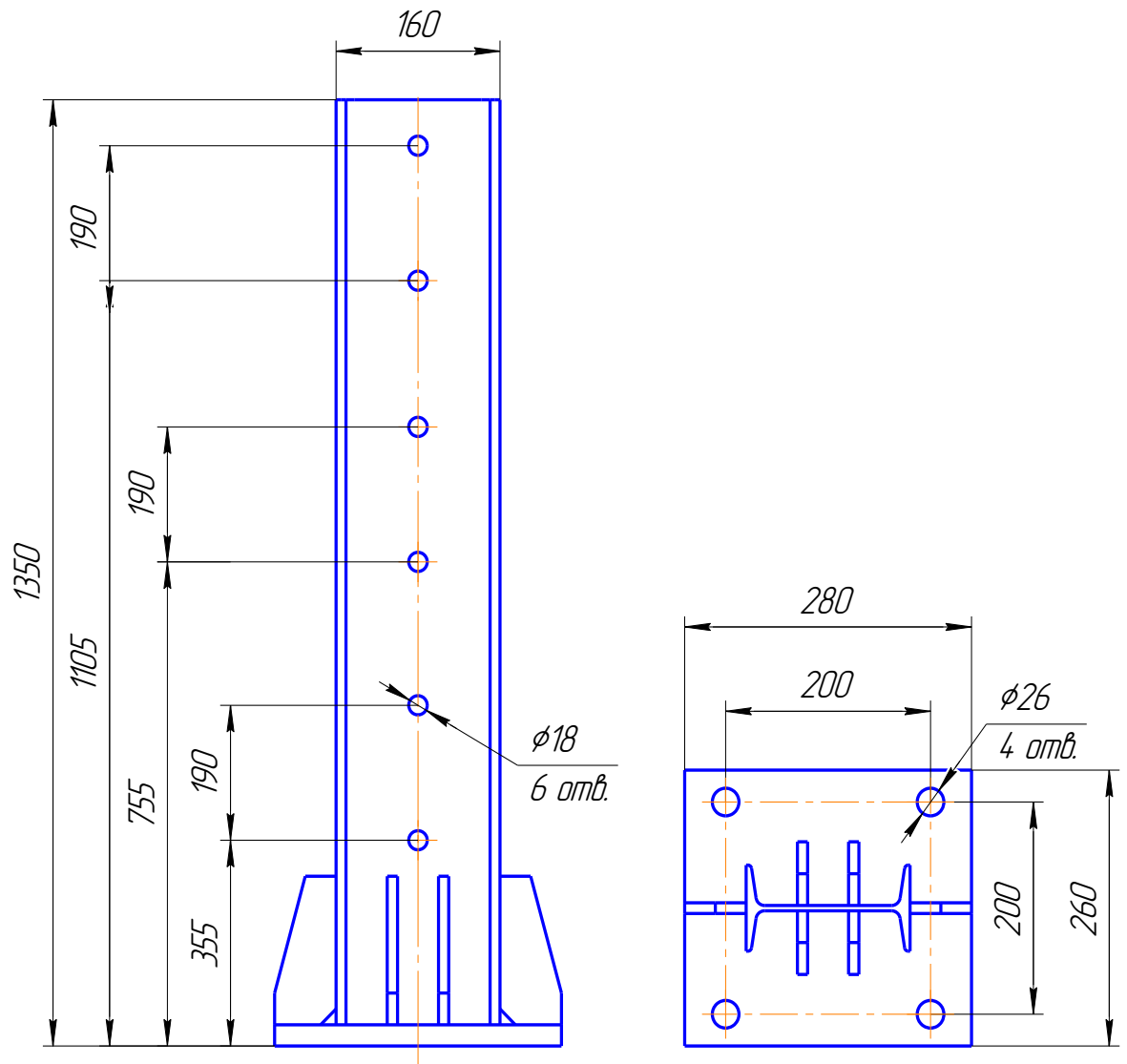


Рисунок А.45 – Стойка мостовая 1,5СМД16Ц

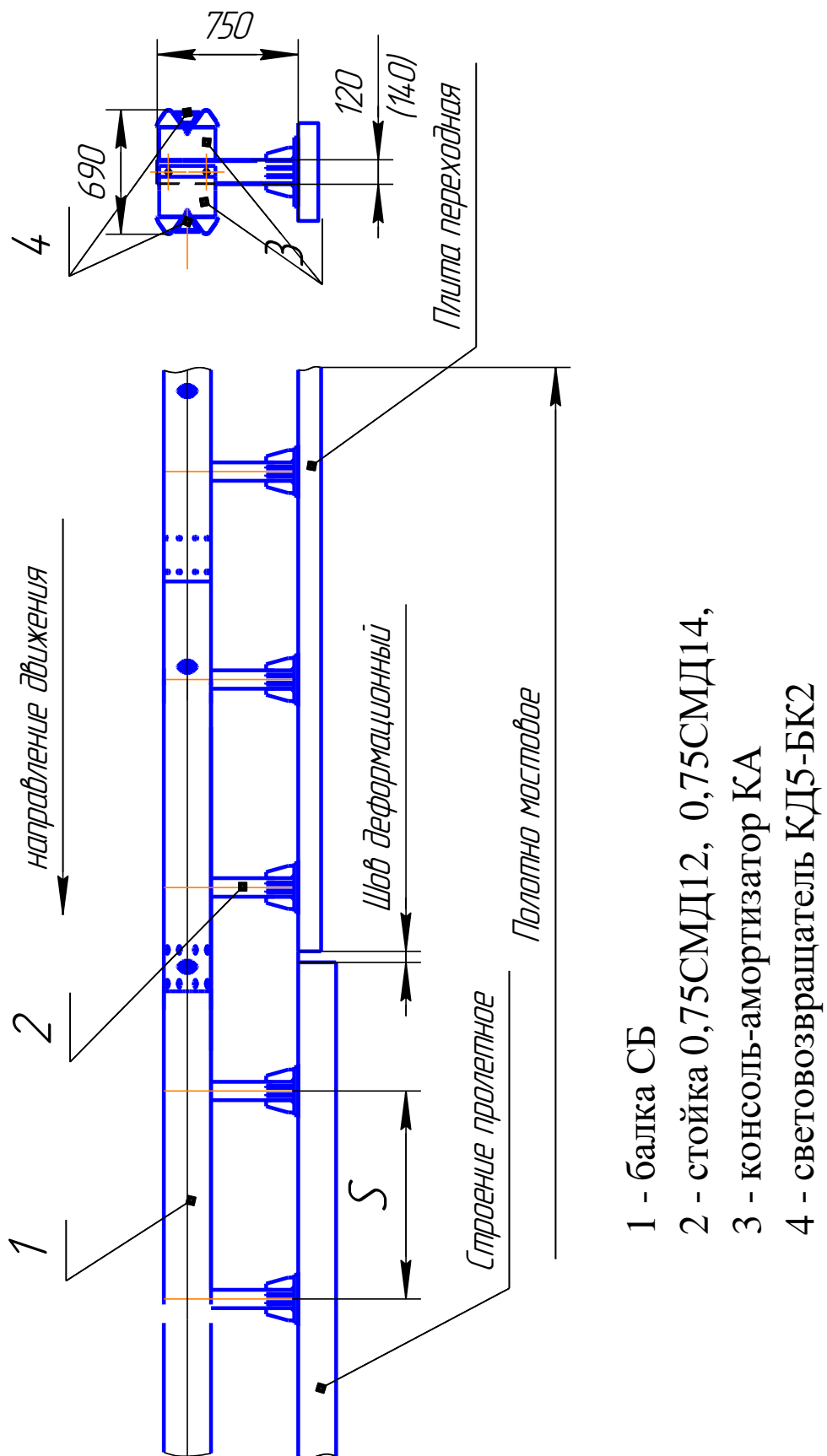
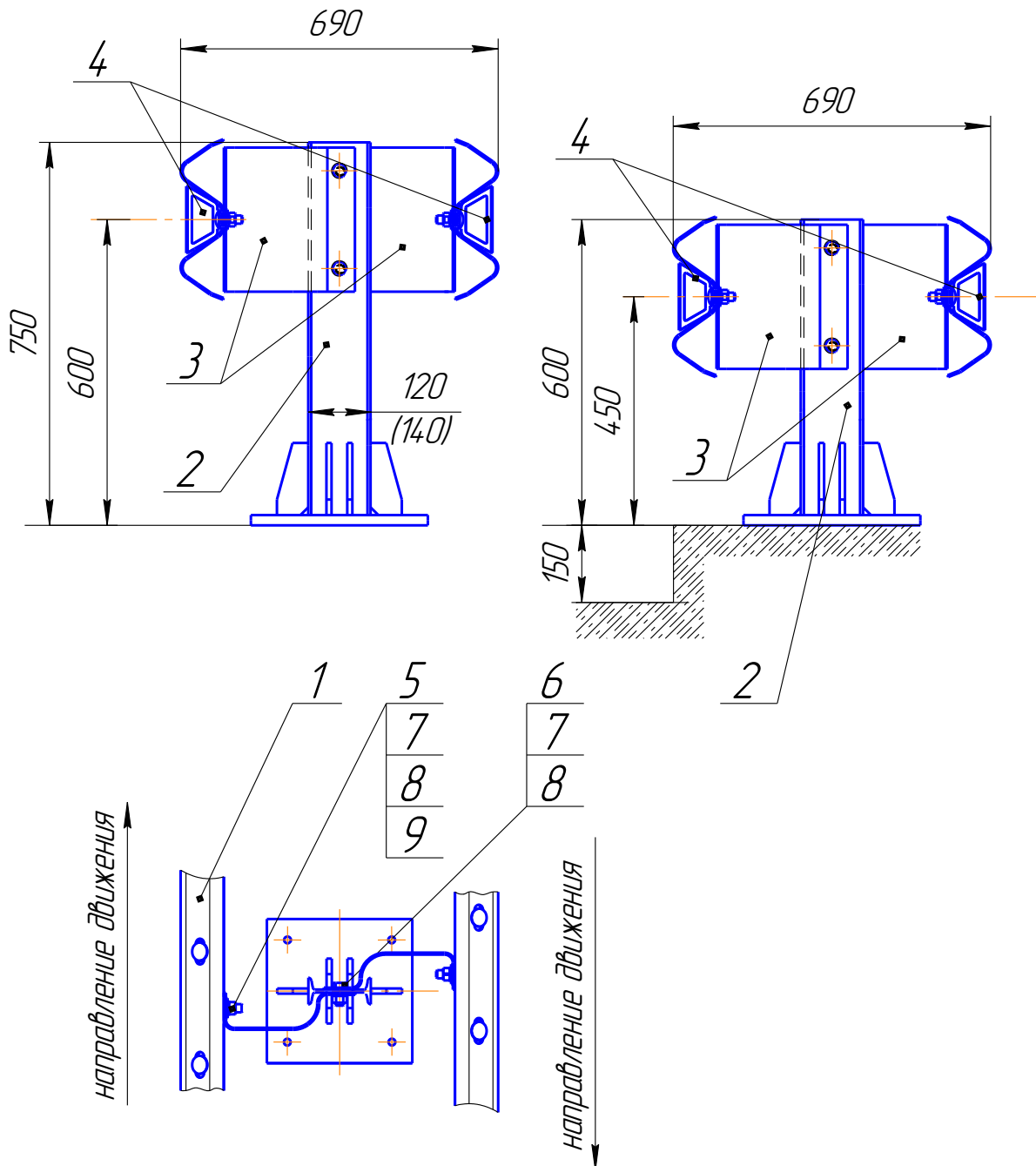


Рисунок А.46 – Мостовые ограждения 21МД/0,75 удерживающей способностью У3 -У4

**КОНСТРУКЦИЯ №1 (14ц)**

- | | |
|--|------------------------------|
| 1 - балка СБ – 2шт. (СТО-006) | 6 - болт М16х35.58 ГОСТ 7798 |
| 2 - стойка 0,75СМД (0,75СМДЦ) (рис.А.3) | 7 - гайка М16 ГОСТ 5915 |
| 3 - консоль-амортизатор КА – 2шт. (СТО-006) | 8 - шайба 16 ГОСТ 11371 |
| 4 - световозвращатель КД5-БК2 (СДО-М) – 2шт. | 9 - пластина ПЛ-1 |
| 5 - болт М16х35.58 - М16х45 ГОСТ 7802 | |

Рисунок А.47 – Ограждения класса 21МД (У3-У4) с применением консоли - амортизатора КА с мостовой стойкой 0,75СМД12 (0,75МД12Ц); 0,75СМД14 (0,75СМД14Ц)

СТО 521000-007- 44884945-2014

Т а б л и ц а А.14 - Характеристики и конструктивные особенности мостовых ограждений класса 21МД (У3-У4) с применением консоли - амортизатора КА с мостовой стойкой 0,75СМД12 (0,75МД12Ц); 0,75СМД14 (0,75СМД14Ц)

Уровни удержив.способн. У, кДж.	Высота ограждения Н, м.	Толщина балки, мм (верх/низ)	Шаг стоек, S, м.	Профиль стоек	Динамич. прогиб Y_{max} , м	Рабочая ширина участка, В, м.	Марка ограждения
У3 250	0,75	3	1,0	Д14	0,4	0,5	21МД / 250-0,75 × 1,0 Д14-0,4(0,5) 21МД / 250-0,75 (0,15) × 1,0 Д14-0,4(0,5)
		3	1,5	Д14	0,5	0,6	21МД / 250-0,75 × 1,5 Д14-0,5(0,6) 21МД / 250-0,75 (0,15) × 1,5 Д14-0,5(0,6)
		3	2,0	Д14	0,55	0,65	21МД / 250-0,75 × 2,0 Д14-0,55(0,65) 21МД / 250-0,75 (0,15) × 2,0 Д14-0,55(0,65)
		3	3,0	Д14	0,65	0,75	21МД / 250-0,75 × 3,0 Д14-0,65(0,75) 21МД / 250-0,75 (0,15) × 3,0 Д14-0,65(0,75)
		4	3,0	Д14	0,55	0,65	21МД / 250-0,75 × 3,0 Д14-0,55(0,65) 21МД / 250-0,75 (0,15) × 3,0 Д14-0,55(0,65)
У4 300		3	1,0	Д14	0,5	0,6	21МД / 300-0,75 × 1,0 Д14-0,5(0,6) 21МД / 300-0,75 (0,15) × 1,0 Д14-0,5(0,6)
		3	1,5	Д14	0,55	0,65	21МД / 300-0,75 × 1,5 Д14-0,55(0,65) 21МД / 300-0,75 (0,15) × 1,5 Д14-0,55(0,65)
		3	2,0	Д14	0,65	0,75	21МД / 300-0,75 × 2,0 Д14-0,65(0,75) 21МД / 300-0,75 (0,15) × 2,0 Д14-0,65(0,75)
	4	2,0	Д14	0,55	0,65	21МД / 300-0,75 × 2,0 Д14-0,55(0,65) 21МД / 300-0,75 (0,15) × 2,0 Д14-0,55(0,65)	

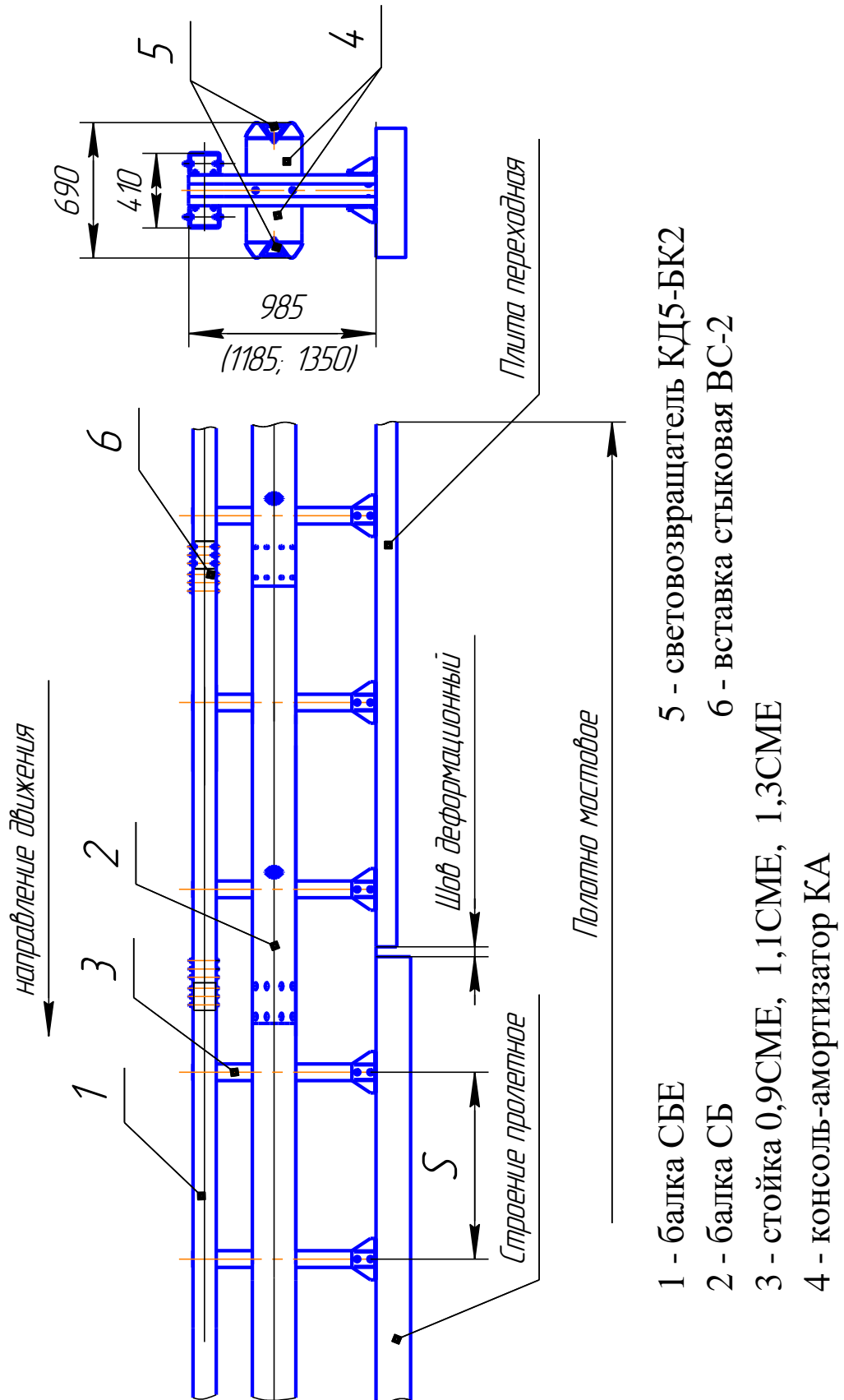
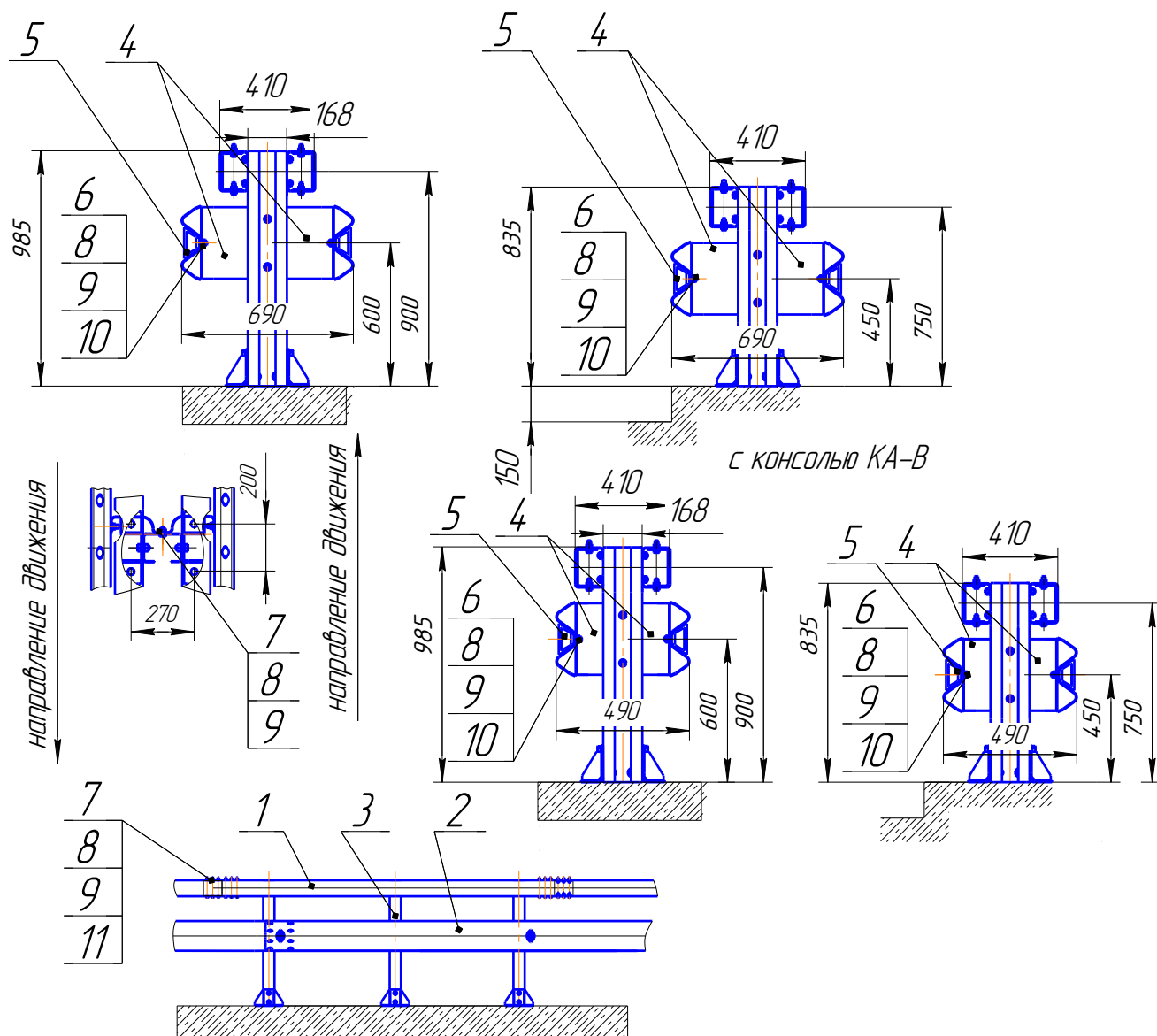


Рисунок А.48 - Мостовые ограждения 21МД/0,9 (1,1; 1,3) удерживающей способностью У3- У10



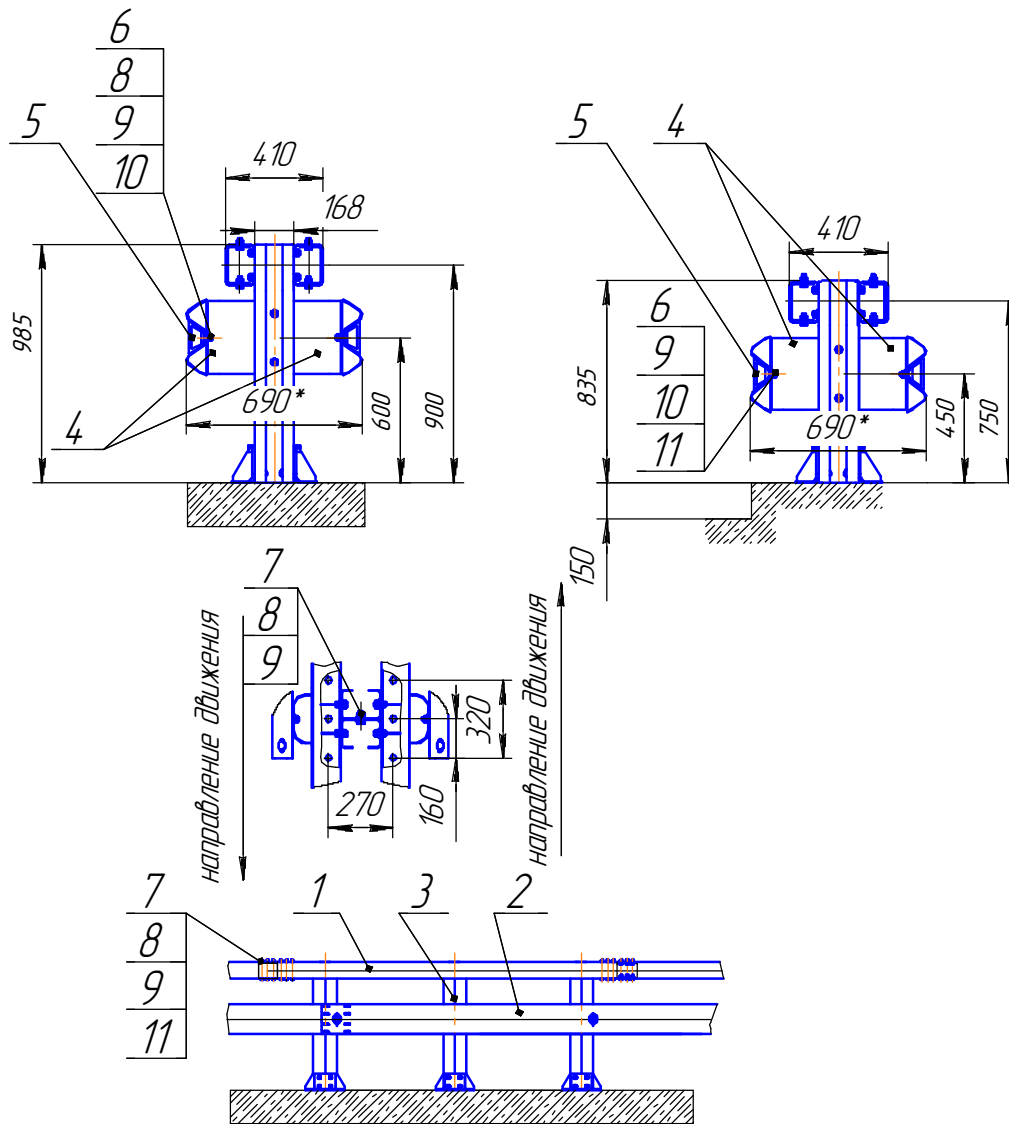
КОНСТРУКЦИЯ №15 (15ц)

- | | |
|---|------------------------------|
| 1 - балка СБЕ – 2шт. (СТО-006) | 7 - болт М16х35.58 ГОСТ 7798 |
| 2 - балка СБ – 2шт. (СТО-006) | 8 - гайка М16 ГОСТ 5915 |
| 3 - стойка 0,9СМЕ (0,9СМЕЦ) (рис. А.6, А.7) | 9 - шайба 16 ГОСТ 11371 |
| 4 - консоль-амортизатор КА (КА-В)- 2шт. (СТО-006) | 10 - пластина ПЛ-1 |
| 5 - световозвращатель КД5-БК2 (СДО-М) – 2шт. | 11 - вставка стыковая ВС-2 |
| 6 - болт М16х35.58 М16х45.58 ГОСТ7802 | |

Рисунок А.49 – Ограждения класса 21МД (У3-У4) с применением консоли-амортизатора КА (КА-В)с мостовой стойкой 0,9СМЕ (0,9СМЕЦ)

Т а б л и ц а А.15 - Характеристики и конструктивные особенности мостовых ограждений класса 21МД (У3-У4) с применением консоли-амортизатора КА (КА-В) с мостовой стойкой 0,9СМЕ (0,9СМЕЦ)

Уровни удержив.способн. У, кДж.	Высота ограждения Н, м.	Толщина балки, мм. (верх/низ)	Шаг стоек, S, м.	Профиль стоек	Динамич. прогиб Y_{max} , м	Рабочая ширина участка, м	Марка ограждения
У3 250	0,985	3/3	2,0	Е	0,65	0,8	21МД / 250-0,9 × 2,0 Е-0,65(0,8) 21МД / 250-0,9 (0,15) × 2,0 Е-0,65(0,8)
		3/3	3,0	Е	0,7	0,85	21МД / 250-0,9 × 3,0 Е-0,7(0,85) 21МД / 250-0,9 (0,15) × 3,0 Е-0,7(0,85)
3/3		2,0	Е	0,7	0,85	21МД / 300-0,9 × 2,0 Е-0,7(0,85) 21МД / 300-0,9 (0,15) × 2,0 Е-0,7(0,85)	
3/3*		2,0*	Е*	0,68*	0,83*	21МД / 300-0,9 × 2,0 Е-0,68(0,83)* 21МД / 300-0,9 (0,15) × 2,0 Е-0,68(0,83)*	
4/4		3,0	Е	0,7	0,85	21МД / 300-0,9 × 3,0 Е-0,7(0,85) 21МД / 300-0,9 (0,15) × 3,0 Е-0,7(0,85)	
4/4*		3,0*	Е*	0,68*	0,83*	21МД / 300-0,9 × 3,0 Е-0,68(0,83)* 21МД / 300-0,9 (0,15) × 3,0 Е-0,68(0,83)*	
*Данные для конструкции с консолью КА-В							



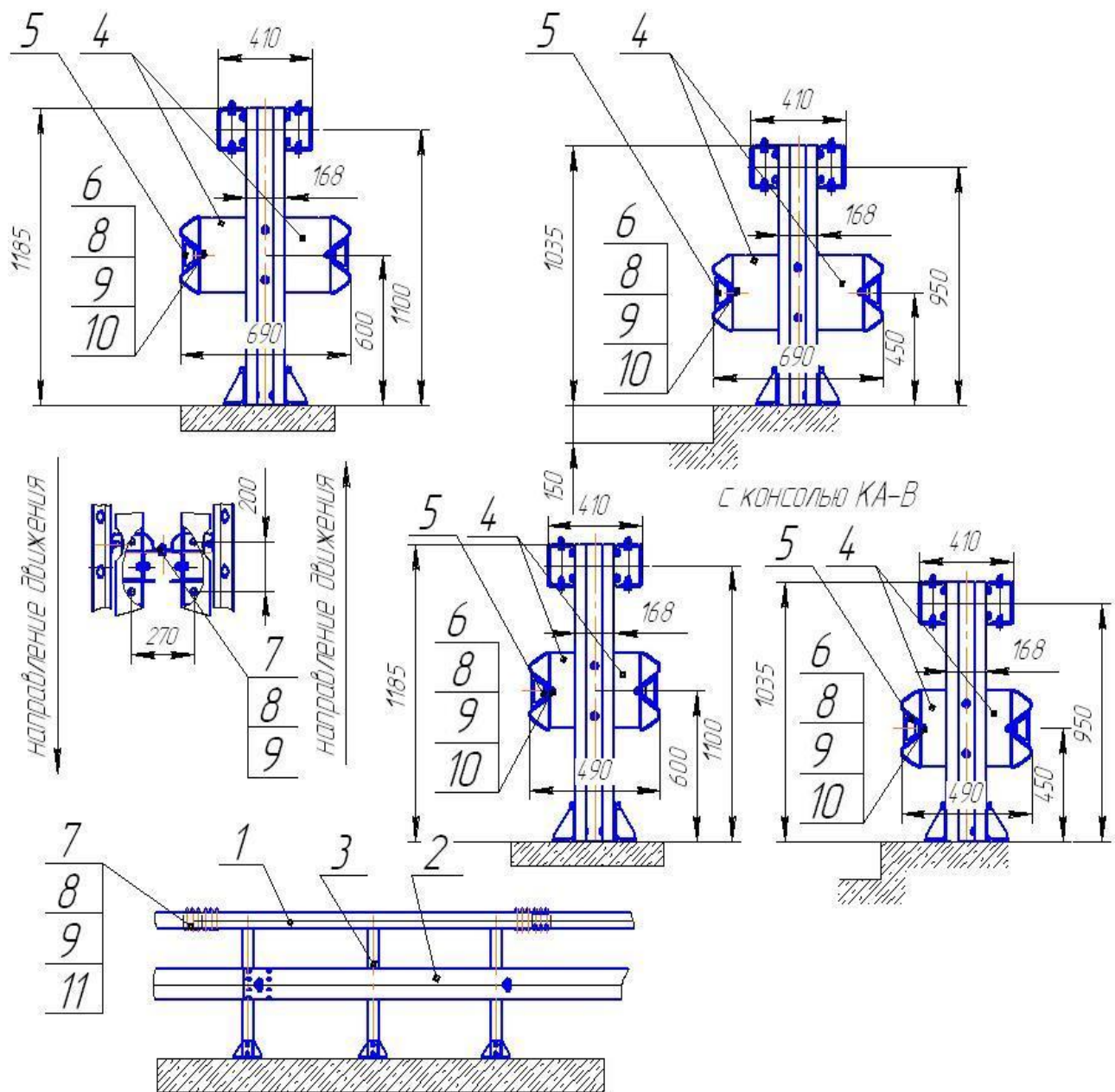
КОНСТРУКЦИЯ №16 (16ц)

- | | |
|---|------------------------------|
| 1 - балка СБЕС – 2шт. (СТО-006) | 7 - болт М16х35.58 ГОСТ 7798 |
| 2 - балка СБ – 2шт (СТО-006) | 8 - гайка М16 ГОСТ 5915 |
| 3 - стойка 0,9СМЕС, (0,9СМЕСЦ) (рис. А.9, А.10) | 9 - шайба 16 ГОСТ 11371 |
| 4 - консоль-амортизатор КА-5 – 2шт. (рис. А.11) | 10 - пластина ПЛ-1 |
| 5 - световозвращатель КД5-БК2 (СДО-М) – 2шт. | 11 - вставка стыковая ВС-2 |
| 6 - болт М16х35.58 - М16х45.58 ГОСТ7802 | |

*В зависимости от принятого размера консоли-амортизатора размер может быть другим.
 Рисунок А.50 - Ограждения класса 21МД У4 с применением консоли-амортизатора КА-5 с мостовой стойкой 0,9СМЕС, (0,9СМЕСЦ)

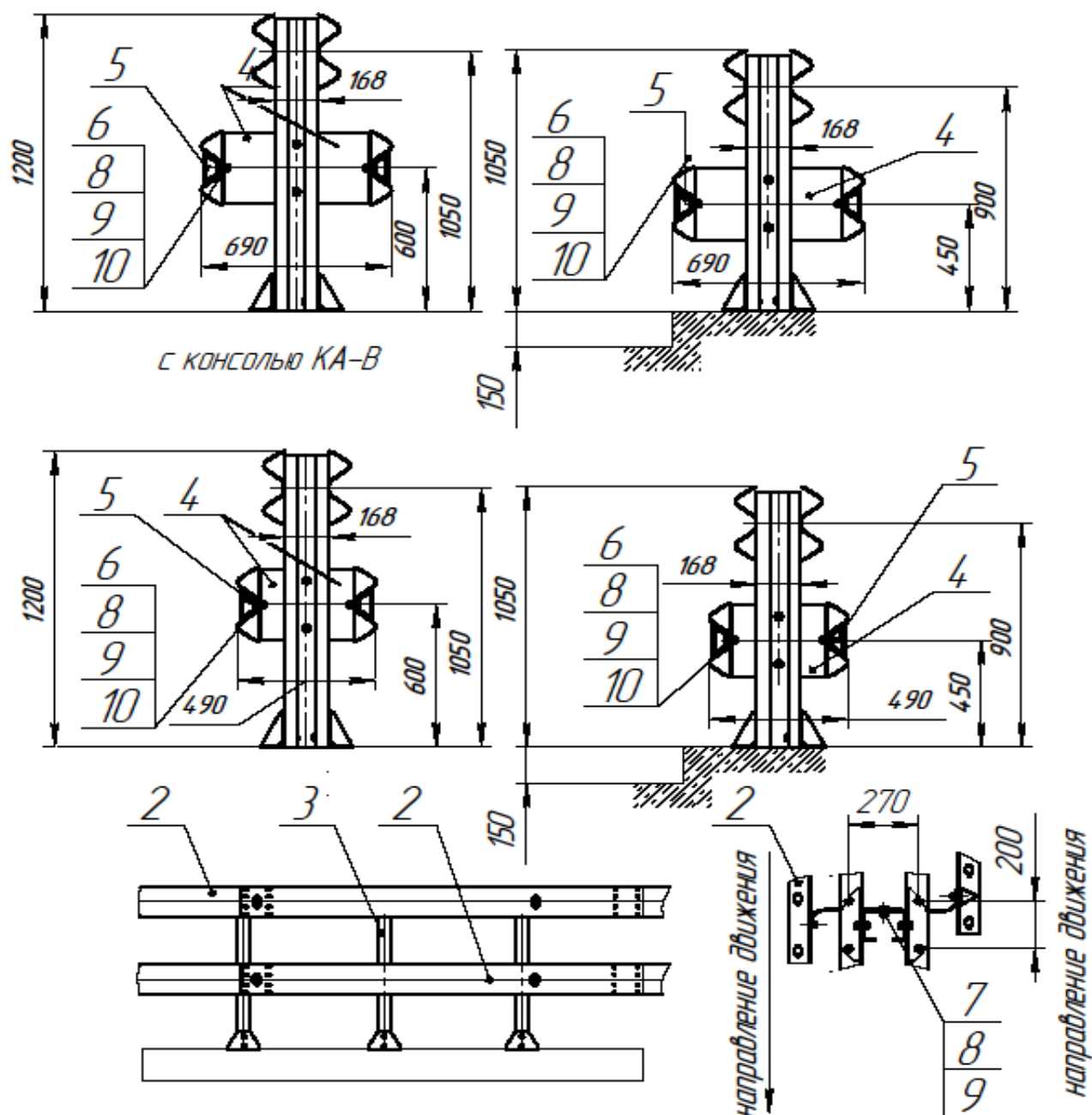
Т а б л и ц а А.16 - Характеристики и конструктивные особенности мостовых ограждений класса 21МД У4 с применением консоли-амортизатора КА-5 с мостовой стойкой 0,9СМЕС,(0,9СМЕСЦ)

Уровни удержив. способн. У, кДж.	Высота ограждения Н, м.	Толщина балки, мм (верх/низ)	Шаг стоек, S, м.	Профиль стоек	Динамич. прогиб Утах, м	Рабочая ширина участка, В, м	Марка ограждения
У4 300	0,985	4/4	4,0	Е2	0,7	0,85	21МД / 300-0,9 × 4,0 Е2-0,7(0,85) 21МД / 300-0,9 (0,15) × 4,0 Е2-0,7(0,85)

**КОНСТРУКЦИЯ №17 (17ц)**

- | | |
|--|------------------------------|
| 1 - балка СБЕ – 2шт. (СТО-006) | 7 - болт М16х35.58 ГОСТ 7798 |
| 2 - балка СБ – 2шт. (СТО-006) | 8 - гайка М16 ГОСТ 5915 |
| 3 - стойка 1,1СМЕ (1,1СМЕЦ) (рис. А.13, А.14) | 9 - шайба 16 ГОСТ 11371 |
| 4 - консоль-амортизатор КА (КА-В) – 2шт. (СТО-006) | 10 - пластина ПЛ-1 |
| 5 - световозвращатель КД5-БК2 (СДО-М) – 2шт. | 11 - вставка стыковая ВС-2 |
| 6 - болт М16х35.58 - М16х45.58 ГОСТ7802 | |

Рисунок А.51 - Ограждения класса 21МД (У3-У6) с применением консоли-амортизатора КА (КА-В) с мостовой стойкой 1,1СМЕ (1,1СМЕЦ)



КОНСТРУКЦИЯ №17 (17п)-1 (введ.б)

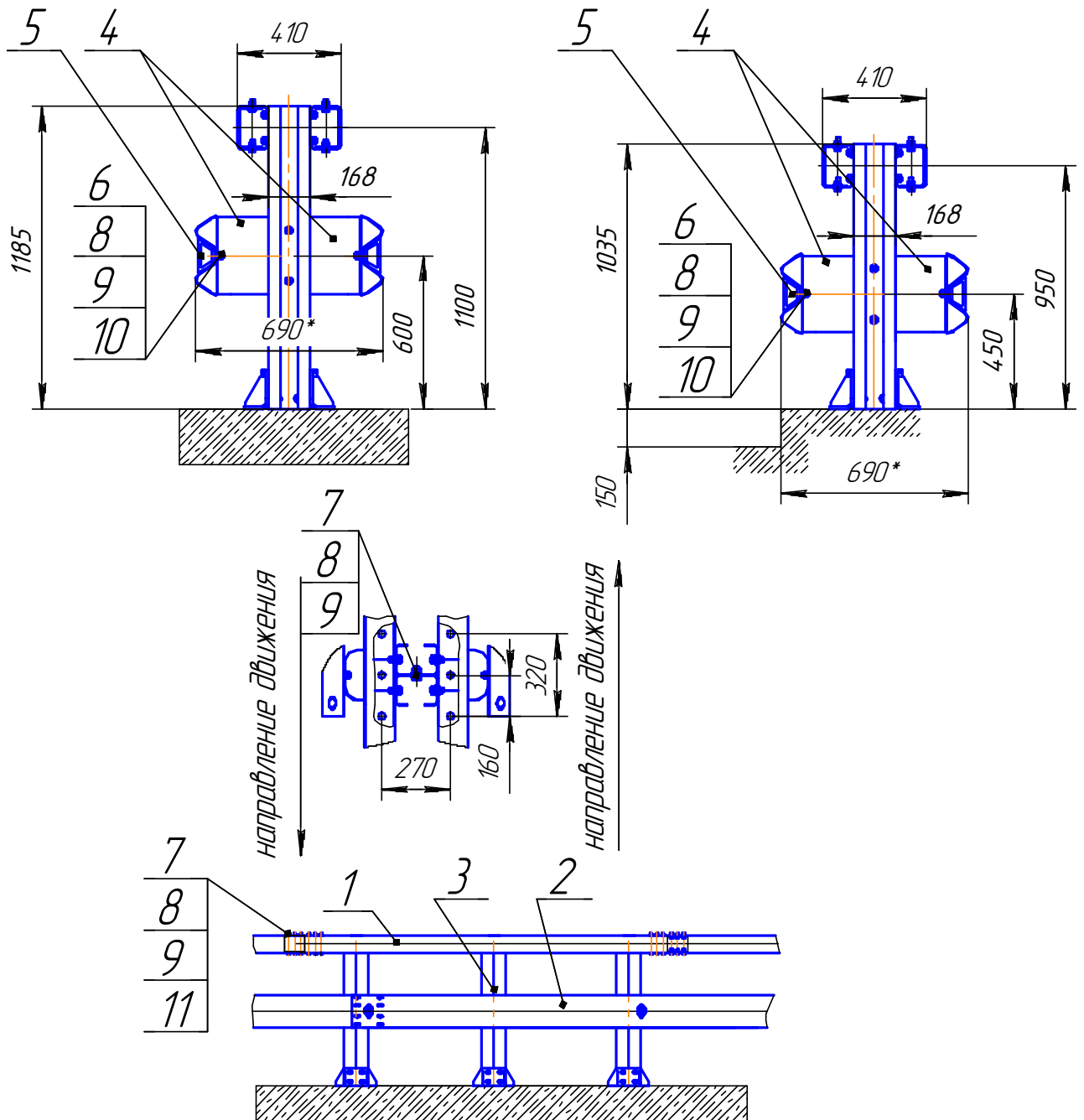
Вариант исполнения с верхней балкой СБ

- | | |
|--|------------------------------|
| 1 - балка СБЕ – 2шт. (СТО-006) | 7 - болт М16х35.58 ГОСТ 7798 |
| 2 - балка СБ – 2шт. (СТО-006) | 8 - гайка М16 ГОСТ 5915 |
| 3 - стойка 1,1СМЕ (1,1СМЕЦ) (рис. А.13, А.14) | 9 - шайба 16 ГОСТ 11371 |
| 4 - консоль-амортизатор КА (КА-В) – 2шт. (СТО-006) | 10 - пластина ПЛ-1 |
| 5 - световозвращатель КД5-БК2 (СДО-М) – 2шт. | 11 - вставка стыковая ВС-2 |
| 6 - болт М16х35.58 - М16х45.58 ГОСТ7802 | |

Рисунок А.51а - Ограждения класса 21МД (У3-У6) с применением консоли - амортизатора КА (КА-В) с мостовой стойкой 1,1СМЕ (1,1СМЕЦ) и верхней балкой СБ

Т а б л и ц а А.17 - Характеристики и конструктивные особенности мостовых ограждений класса 21МД (У3-У6) с применением консоли- амортизатора КА (КА-В) с мостовой стойкой 1,1СМЕ (1,1СМЕЦ)

Уровни удержив.способн. У, кДж.	Высота ограждения Н, м.	Толщина балки, мм (верх/низ)	Шаг стоек, S, м.	Профиль стоек	Динамич. прогиб Утах, м	Рабочая ширина участка, В, м.	Марка ограждения
У3 250	1,185	3/3	4,0	Е	0,95	1,1	21МД / 250-1,1 × 4,0 Е-0,95(1,1) 21МД / 250-1,1 (0,15) × 4,0 Е-0,95(1,1)
		3/3*	4,0*	Е*	0,93*	1,08*	21МД / 250-1,1 × 4,0 Е-0,93(1,08)* 21МД / 250-1,1 (0,15) × 4,0 Е-0,93(1,08)*
		4/4	4,0	Е	0,75	0,9	21МД / 250-1,1 × 4,0 Е-0,75(0,9) 21МД / 250-1,1 (0,15) × 4,0 Е-0,75(0,9)
		4/4*	4,0*	Е*	0,73*	0,88*	21МД / 250-1,1 × 4,0 Е-0,73(0,88)* 21МД / 250-1,1 (0,15) × 4,0 Е-0,73(0,88)*
У4 300		3/3	2,0	Е	0,6	0,75	21МД / 300-1,1 × 2,0 Е-0,6(0,75) 21МД / 300-1,1 (0,15) × 2,0 Е-0,6(0,75)
		3/3*	2,0*	Е*	0,58*	0,73*	21МД / 300-1,1 × 2,0 Е-0,58(0,73)* 21МД / 300-1,1 (0,15) × 2,0 Е-0,58(0,73)*
		4/4	2,0	Е	0,5	0,65	21МД / 300-1,1 × 2,0 Е-0,5(0,65) 21МД / 300-1,1 (0,15) × 2,0 Е-0,5(0,65)
		4/4*	2,0*	Е*	0,48*	0,63*	21МД / 300-1,1 × 2,0 Е-0,48(0,63)* 21МД / 300-1,1 (0,15) × 2,0 Е-0,48(0,63)*
		3/3	3,0	Е	0,8	0,95	21МД / 300-1,1 × 3,0 Е-0,8(0,95) 21МД / 300-1,1 (0,15) × 3,0 Е-0,8(0,95)
		3/3*	3,0*	Е*	0,78*	0,93*	21МД / 300-1,1 × 3,0 Е-0,78(0,93)* 21МД / 300-1,1 (0,15) × 3,0 Е-0,78(0,93)*
		4/4	3,0	Е	0,7	0,85	21МД / 300-1,1 × 3,0 Е-0,7(0,85) 21МД / 300-1,1 (0,15) × 3,0 Е-0,7(0,85)
		4/4*	3,0*	Е*	0,68*	0,83*	21МД / 300-1,1 × 3,0 Е-0,68(0,83)* 21МД / 300-1,1 (0,15) × 3,0 Е-0,68(0,83)*
У5 350	4/4	3,0	Е	0,8	0,95	21МД / 350-1,1 × 3,0 Е-0,8(0,95) 21МД / 350-1,1 (0,15) × 3,0 Е-0,8(0,95)	
	4/4*	3,0*	Е*	0,78*	0,93*	21МД / 350-1,1 × 3,0 Е-0,78(0,93)* 21МД / 350-1,1 (0,15) × 3,0 Е-0,78(0,93)*	
У6 400	4/4	2,0	Е	0,8	0,95	21МД / 400-1,1 × 2,0 Е-0,8(0,95) 21МД / 400-1,1 (0,15) × 2,0 Е-0,8(0,95)	
	4/4*	2,0*	Е*	0,78*	0,93*	21МД / 400-1,1 × 2,0 Е-0,78(0,93)* 21МД / 400-1,1 (0,15) × 2,0 Е-0,78(0,93)*	
*Данные для конструкции с консолью КА-В							



КОНСТРУКЦИЯ №18 (18п)

- | | |
|---|------------------------------|
| 1 - балка СБЕС – 2шт. (СТО-006) | 7 - болт М16х35.58 ГОСТ 7798 |
| 2 - балка СБ – 2шт. (СТО-006) | 8 - гайка М16 ГОСТ 5915 |
| 3 - стойка 1,1СМЕС, (1,1СМЕСЦ) (рис А.16, А.17) | 9 - шайба 16 ГОСТ 11371 |
| 4 - консоль-амортизатор КА-5 – 2шт. (рис. А.11) | 10 - пластина ПЛ-1 |
| 5 - световозвращатель КД5-БК2 (СДО-М) – 2шт. | 11 - вставка стыковая ВС-2 |
| 6 - болт М16х35.58 - М16х45.58 ГОСТ7802 | |

*В зависимости от принятого размера консоли-амортизатора размер может быть другим.

Рисунок А.52 - Ограждения класса 21МД (У5-У10) с применением консоли - амортизатора КА-5 с мостовой стойкой 1,1СМЕС, (1,1СМЕСЦ)

Т а б л и ц а А.18 - Характеристики и конструктивные особенности мостовых ограждений класса 21МД (У5-У10) с применением консоли - амортизатора КА-5 с мостовой стойкой 1,1СМЕС, (1,1СМЕСЦ)

Уровни удержив.способн. У, кДж.	Высота ограждения Н, м.	Толщина балки, мм (верх/низ)	Шаг стоек, S, м.	Профиль стоек	Динамич. прогиб У _{тах} , м	Рабочая ширина участка, В, м.	Марка ограждения
У5 350	1,185	3/4	3,0	Е2	0,8	0,95	21МД / 350-1,1 × 3,0 Е2-0,8(0,95) 21МД / 350-1,1 (0,15) × 3,0 Е2-0,8(0,95)
У6 400		4/4	2,0	Е2	0,55	0,75	21МД / 400-1,1 × 2,0 Е2-0,55(0,75) 21МД / 400-1,1 (0,15) × 2,0 Е2-0,55(0,75)
У7 450		4/4	1,5	Е2	0,65	0,8	21МД / 450-1,1 × 1,5 Е2-0,65(0,8) 21МД / 450-1,1 (0,15) × 1,5 Е2-0,65(0,8)
		4/4	2,0	Е2	0,7	0,85	21МД / 450-1,1 × 2,0 Е2-0,7(0,85) 21МД / 450-1,1 (0,15) × 2,0 Е2-0,7(0,85)
У8 500		4/4	1,5	Е2	0,7	0,85	21МД / 500-1,1 × 1,5 Е2-0,7(0,85) 21МД / 500-1,1 (0,15) × 1,5 Е2-0,7(0,85)
У9 550		4/4	1,5	Е2	0,8	0,95	21МД / 550-1,1 × 1,5 Е2-0,8(0,95) 21МД / 550-1,1 (0,15) × 1,5 Е2-0,8(0,95)
У10 600		4/4	1,0	Е2	0,8	0,95	21МД / 600-1,1 × 1,0 Е2-0,8(0,95) 21МД / 600-1,1 (0,15) × 1,0 Е2-0,8(0,95)

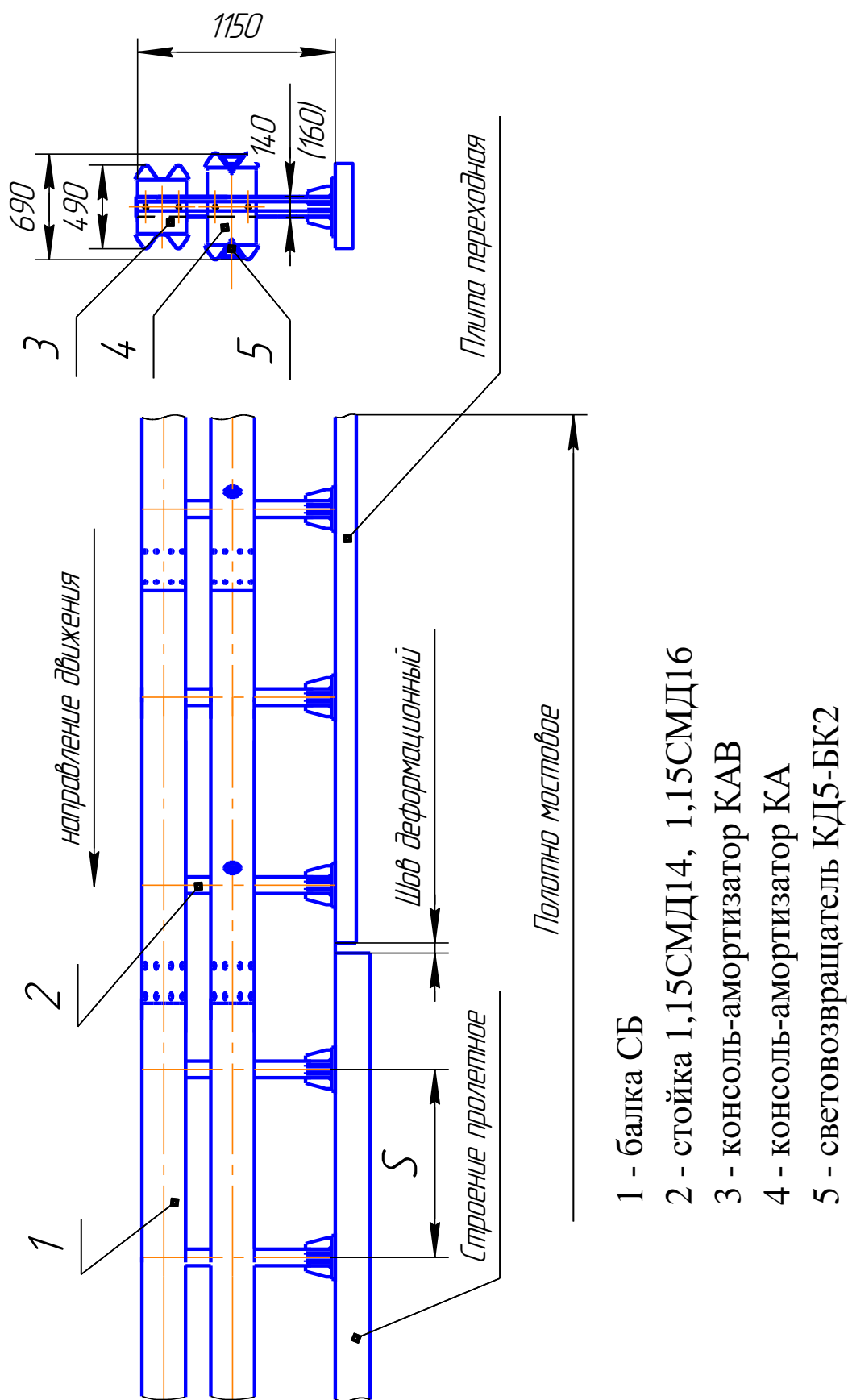
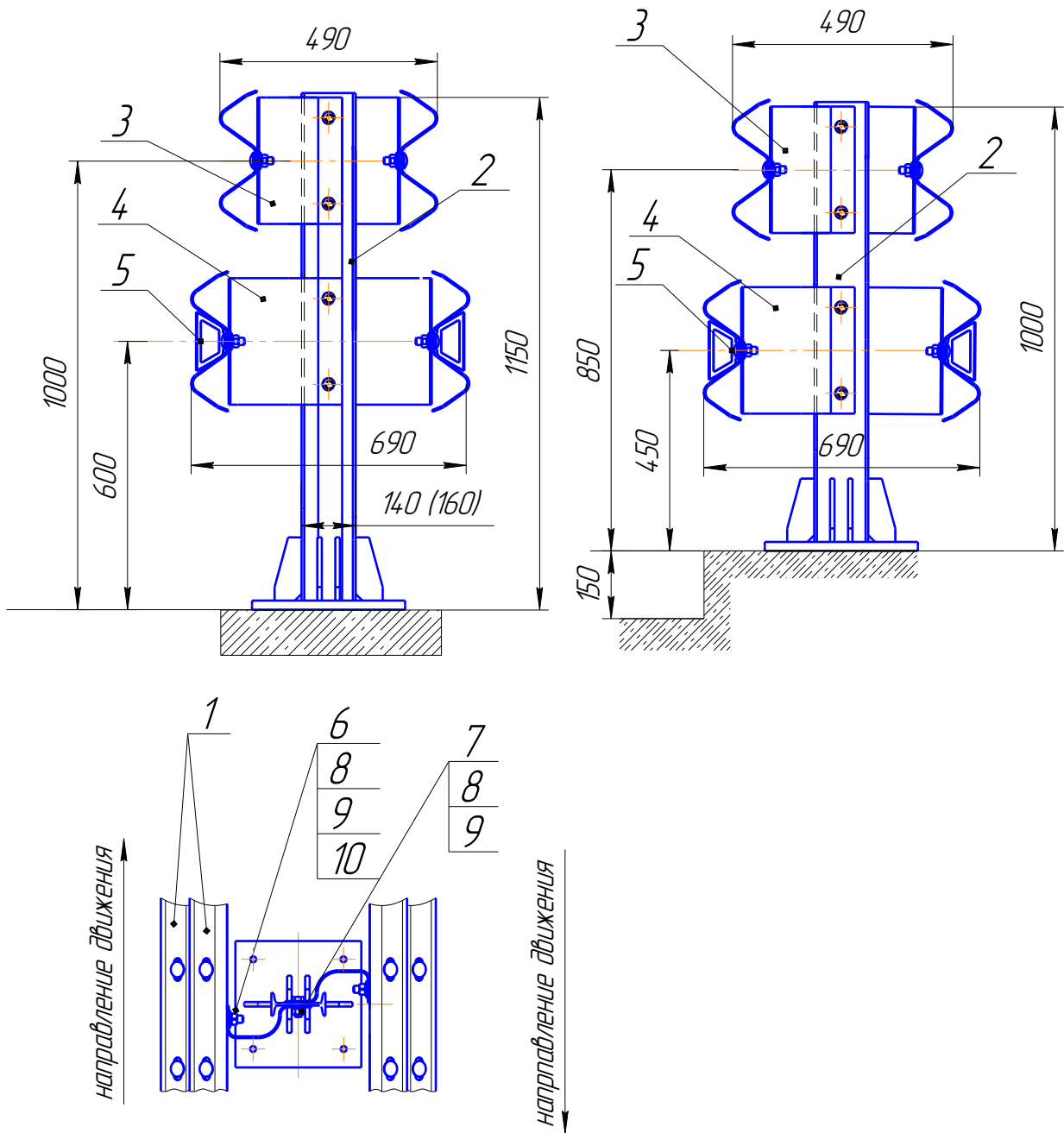


Рисунок А.53 - Мостовые ограждения 21МД/1,15 удерживающей способностью У4- У10



КОНСТРУКЦИЯ №19(19ц)

- 1 - балка СБ-4 шт. (СТО-006)
- 2 - стойка 1,15СМД, (1,15СМДЦ) (рис. А.20)
- 3 - консоль-амортизатор КАВ - 2шт. (СТО-006)
- 4 - консоль-амортизатор КА – 2шт. (СТО-006)
- 5 - световозвращатель КД5-БК2 (СДО-М)

- 6 - болт М16х35.58 - М16х45.58
ГОСТ 7802
- 7 - болт М16х35.58 ГОСТ 7798
- 8 - гайка М16 ГОСТ 5915
- 9 - шайба 16 ГОСТ 11371
- 10 - пластина ПЛ-1

Рисунок А.54 - Ограждения класса 21МД (У4-У10) с применением консолей-амортизаторов КАВ и КА с мостовой стойкой 1,15СМД14, (1,15СМД14Ц); 1,15СМД16, (1,15СМД16Ц)

СТО 521000-007- 44884945-2014

Т а б л и ц а А.19 - Характеристики и конструктивные особенности мостовых ограждений класса 21МД (У4-У10) с применением консолей- амортизаторов КАВ и КА с мостовой стойкой 1,15СМД14, (1,15СМД14Ц); 1,15СМД16, (1,15СМД16Ц)

Уровни удерживающей способности У, кДж.	Высота ограждения Н, м.	Толщина балки, мм. (верх/низ)	Шаг стоек, S, м.	Профиль стоек	Динамич. прогиб Утах, м	Рабочая ширина участка, В, м.	Марка ограждения
У4 300	1,15	4/4	2,0	Д16	0,45	0,65	21МД / 300-1,15 × 2,0 Д16-0,45(0,65) 21МД / 300-1,15 (0,15) × 2,0 Д16-0,45(0,65)
У5 350		4/4	1,5	Д14	0,6	0,75	21МД / 350-1,15 × 1,5 Д14-0,6(0,75) 21МД / 350-1,15 (0,15) × 1,5 Д14-0,6(0,75)
		4/4	2,0	Д14	0,75	0,9	21МД / 350-1,15 × 2,0 Д14-0,75(0,90) 21МД / 350-1,15 (0,15) × 2,0 Д14-0,75(0,90)
У6 400		4/4	1,5	Д14	0,75	0,9	21МД / 400-1,15 × 1,5 Д14-0,75(0,9) 21МД / 400-1,15 (0,15) × 1,5 Д14-0,75(0,9)
У7 450		4/4	1,5	Д14	0,8	0,95	21МД / 450-1,15 × 1,5 Д14-0,8(0,95) 21МД / 450-1,15 (0,15) × 1,5 Д14-0,8(0,95)
У8 500		4/4	1,5	Д16	0,55	0,7	21МД / 500-1,15 × 1,5 Д16-0,55(0,7) 21МД / 500-1,15 (0,15) × 1,5 Д16-0,55(0,7)
		4/4	2,0	Д16	0,75	0,9	21МД / 500-1,15 × 2,0 Д16-0,75(0,9) 21МД / 500-1,15 (0,15) × 2,0 Д16-0,75(0,9)
У9 550		4/4	1,0	Д16	0,55	0,7	21МД / 550-1,15 × 1,0 Д16-0,55(0,7) 21МД / 550-1,15 (0,15) × 1,0 Д16-0,55(0,7)
У10 600		4/4	1,5	Д16	0,85	1,0	21МД / 600-1,15 × 1,5 Д16-0,85(1,0) 21МД / 600-1,15 (0,15) × 1,5 Д16-0,85(1,0)

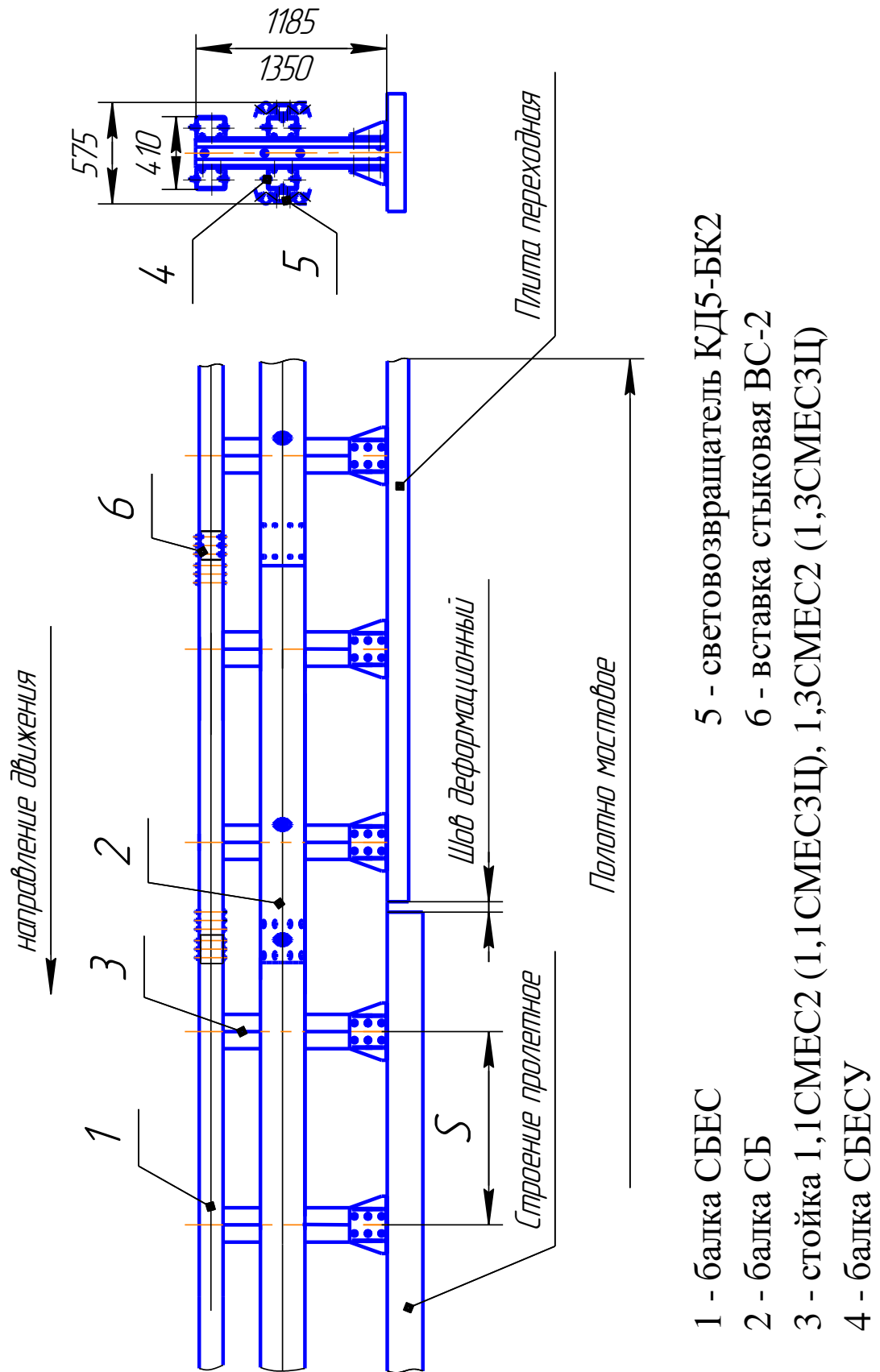
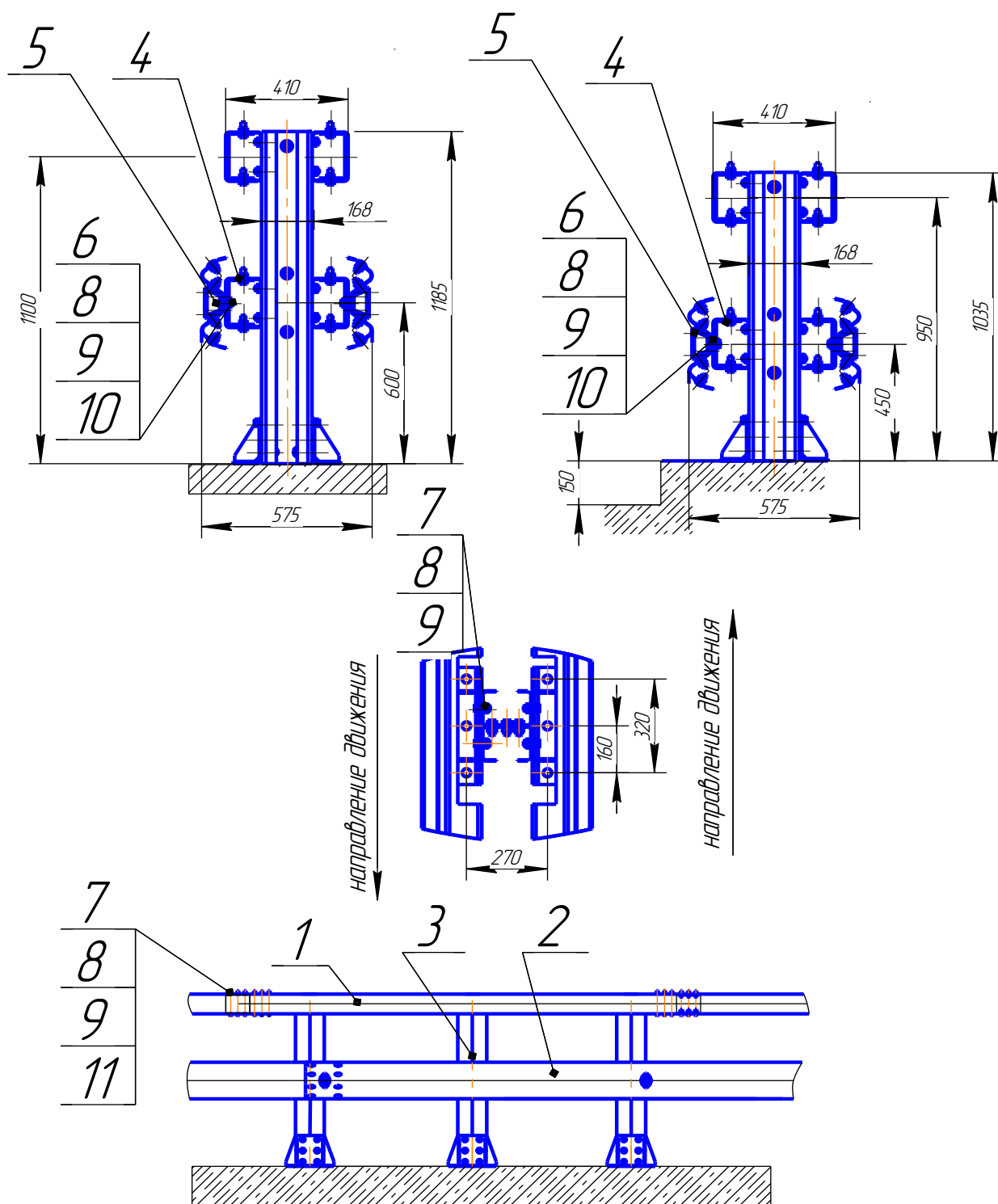


Рисунок А.55 – Мостовые ограждения 21МД/1,1 (Е22), 21МД/1,3 (Е22) удерживающей способностью (У8, У10)



КОНСТРУКЦИЯ №20 (20ц)

1 - балка СБЕС – 2шт. (СТО-006)

2 - балка СБ – 2шт. (СТО-006)

3 - стойка 1,1СМЕС2, (1,1СМЕС2Ц) (рис. А.23, А.24)

4 – балка СБЕСУ – 2шт. (рис. А.25)

5 - световозвращатель КД5-БК2 (СДО-М)

6 - болт М16х35.58 - М16х45.58 ГОСТ7802

7 - болт М16х35.58 ГОСТ 7798

8 - гайка М16 ГОСТ 5915

9 - шайба 16 ГОСТ 11371

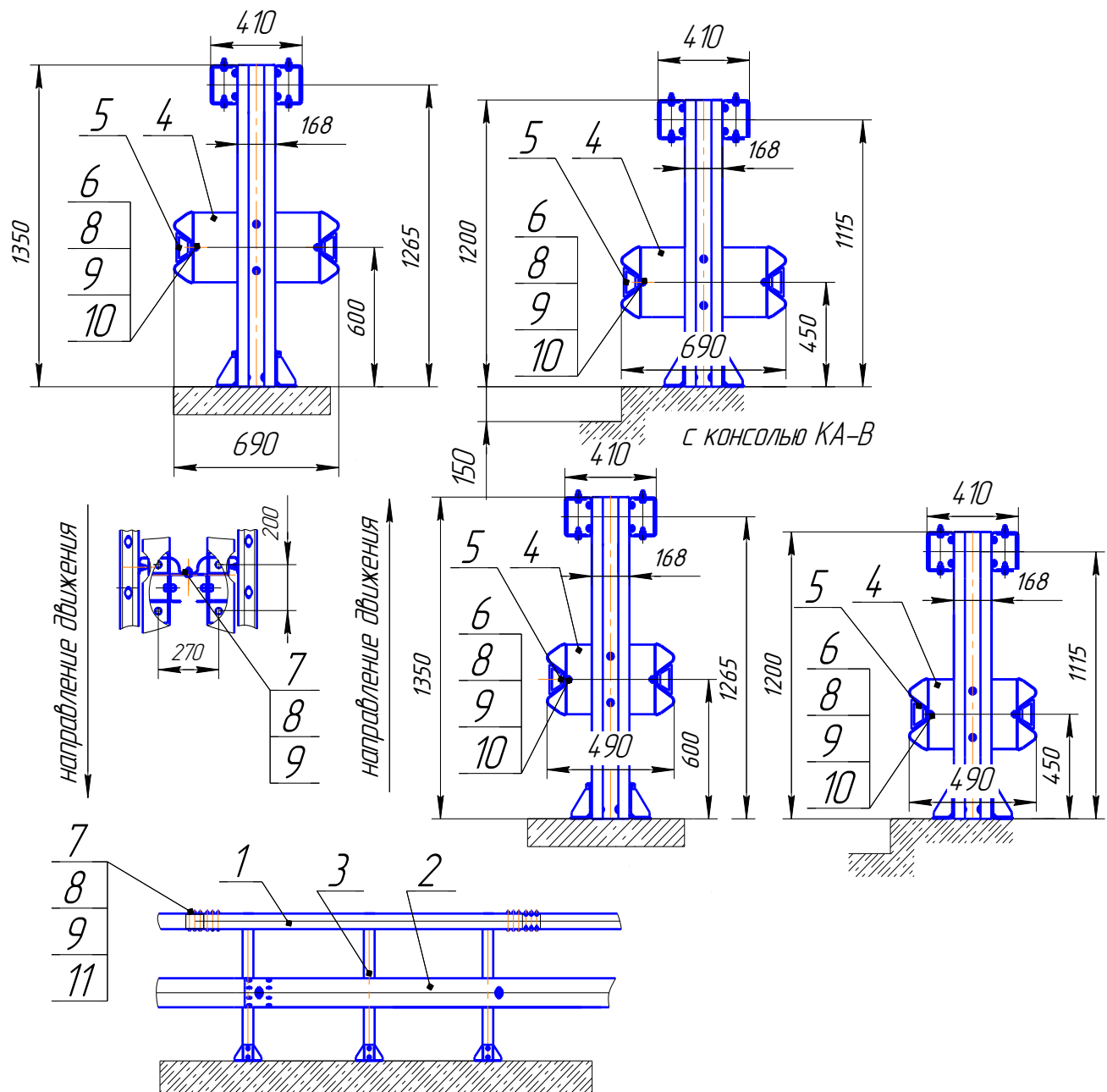
10 - пластина ПЛ-1

11 - вставка стыковая ВС-2

Рисунок А.56 - Ограждения класса 21МД (У8,У10) с применением балки СБЕСУ, с мостовой стойкой 1,1СМЕС2, (1,1СМЕС2Ц)

Т а б л и ц а А.20 - Характеристики и конструктивные особенности мостовых ограждений класса 21МД (У8,У10) с применением балки СБЕСУ, с мостовой стойкой 1,1СМЕС2, (1,1СМЕС2Ц)

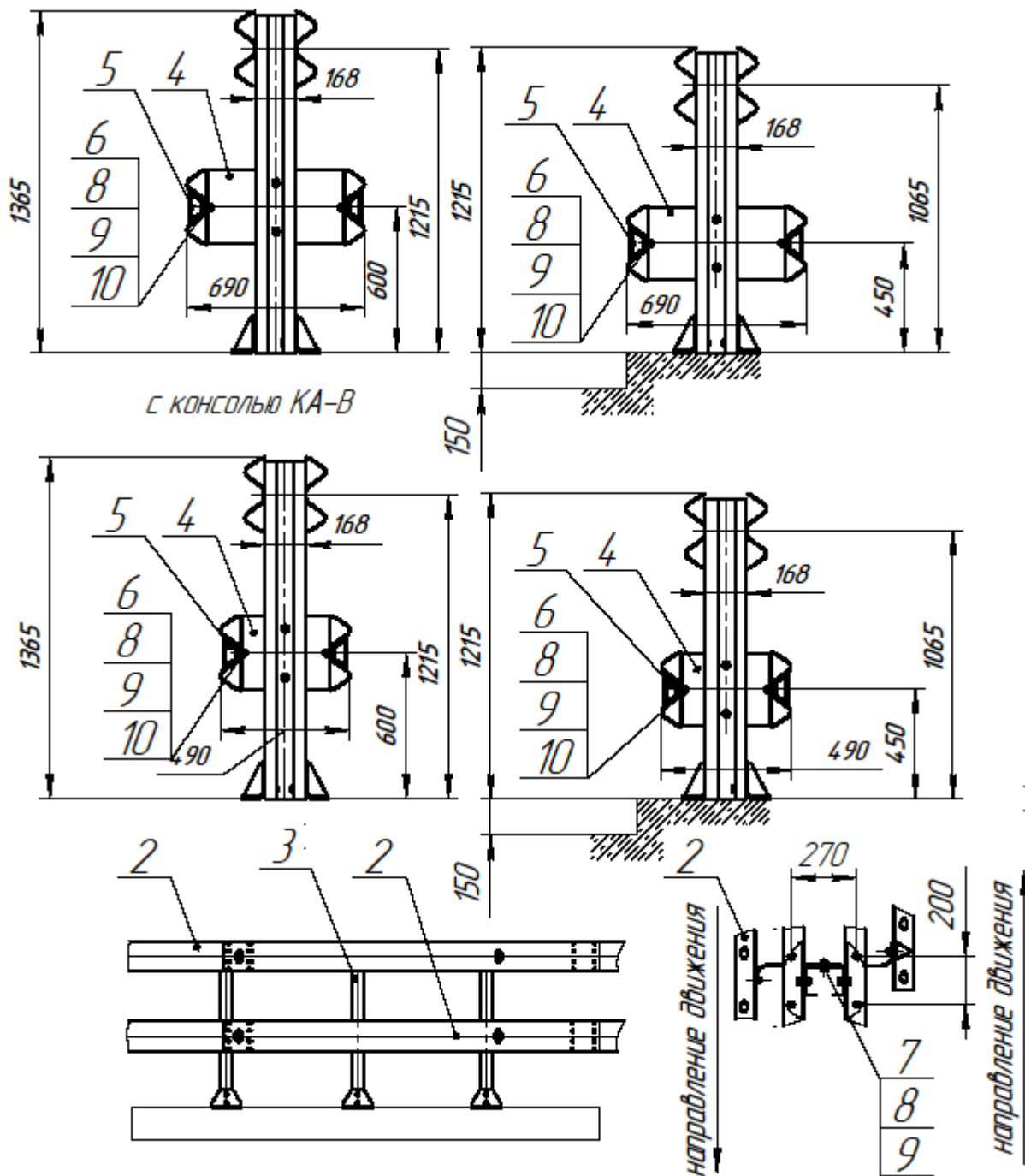
Уровни удержив.способн. У, кДж.	Высота ограждения Н, м.	Толщина балки, мм (верх/низ)	Шаг стоек, S, м.	Профиль стоек	Динамич. прогиб Утах, м	Рабочая ширина участка, В м.	Марка ограждения
У8 500	1,185	3/3/4	2,0	Е22	0,15	0,4	21МД / 500-1,1 × 2,0 Е22-0,15(0,4) 21МД / 500-1,1 (0,15) × 2,0 Е22-0,15(0,4)
		3/3/4	3,0	Е22	0,25	0,5	21МД / 500-1,1 × 3,0 Е22-0,25(0,5) 21МД / 500-1,1 (0,15) × 3,0 Е22-0,25(0,5)
У10 600		3/3/4	2,0	Е22	0,25	0,5	21МД / 600-1,1 × 2,0 Е22-0,25(0,5) 21МД / 600-1,1 (0,15) × 2,0 Е22-0,25(0,5)
		3/3/4	3,0	Е22	0,4	0,65	21МД / 600-1,1 × 3,0 Е22-0,4(0,65) 21МД / 600-1,1 (0,15) × 3,0 Е22-0,4(0,65)



КОНСТРУКЦИЯ №21 (21ш)

- | | |
|---|------------------------------|
| 1 - балка СБЕ – 2шт. (СТО-006) | 7 - болт М16х35.58 ГОСТ 7798 |
| 2 - балка СБ – 2шт. (СТО-006) | 8 - гайка М16 ГОСТ 5915 |
| 3 - стойка 1,3СМЕ (1,3СМЕЦ) (рис. А.27, А.28) | 9 - шайба 16 ГОСТ 11371 |
| 4 - консоль-амортизатор КА (КА-В)– 2шт. (СТО-006) | 10 - пластина ПЛ-1 |
| 5 - световозвращатель КД5-БК2 (СДО-М) | 11 - вставка стыковая ВС-2 |
| 6 - болт М16х35.58 - М16х45.58 ГОСТ7802 | |

Рисунок А.57 - Ограждения класса 21МД (У6-У8) с применением консоли-амортизатора КА (КА-В) с мостовой стойкой 1,3СМЕ (1,3СМЕЦ)



КОНСТРУКЦИЯ №21 (21ц)-1 (введ.7)

Вариант исполнения с верхней балкой СБ

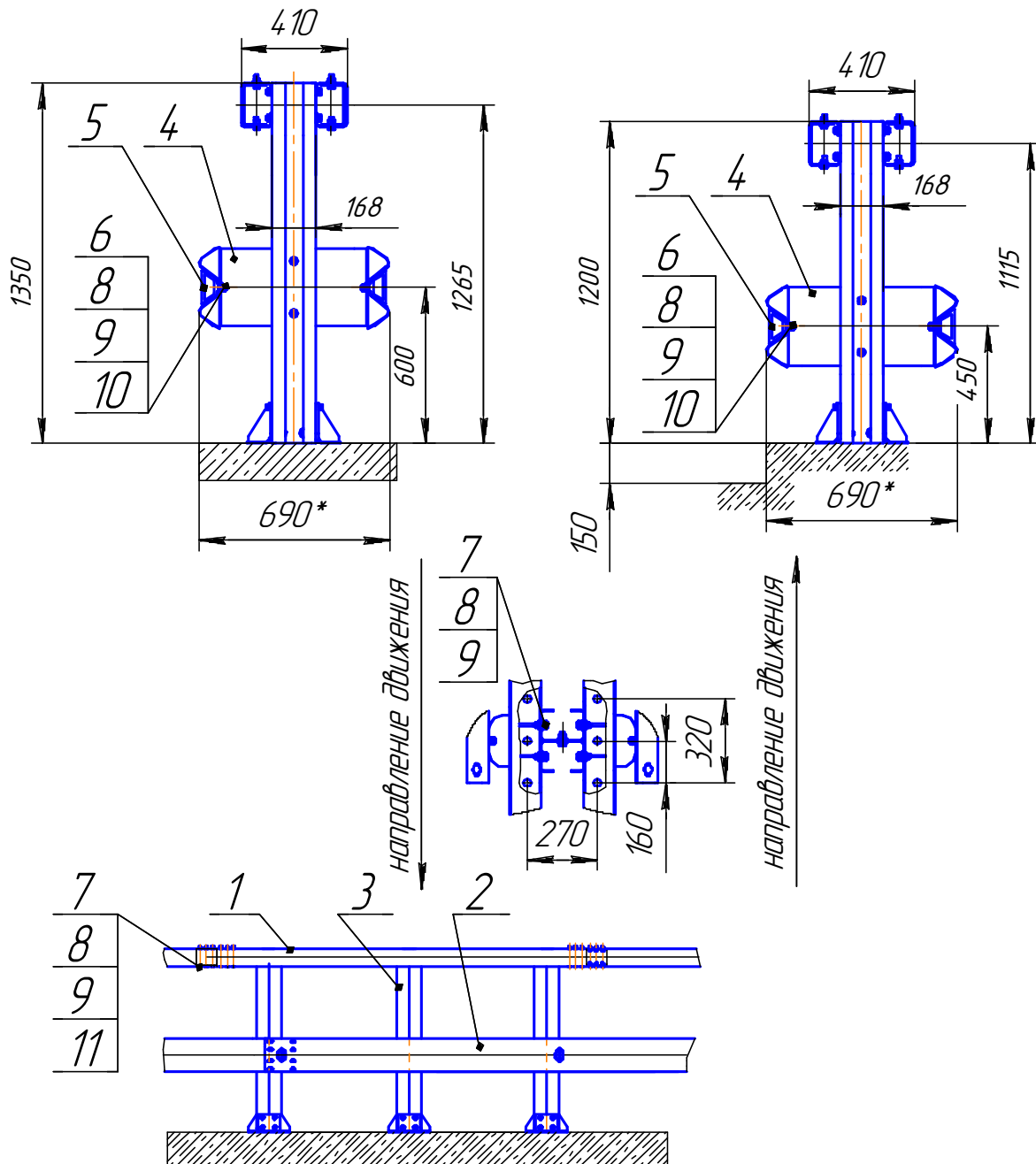
- | | |
|---|------------------------------|
| 1 - балка СБЕ – 2шт. (СТО-006) | 7 - болт М16х35.58 ГОСТ 7798 |
| 2 - балка СБ – 2шт. (СТО-006) | 8 - гайка М16 ГОСТ 5915 |
| 3 - стойка 1,3СМЕ (1,3СМЕЦ) (рис. А.27, А.28) | 9 - шайба 16 ГОСТ 11371 |
| 4 - консоль-амортизатор КА (КА-В)– 2шт. (СТО-006) | 10 - пластина ПЛ-1 |
| 5 - световозвращатель КД5-БК2 (СДО-М) | 11 - вставка стыковая ВС-2 |
| 6 - болт М16х35.58 - М16х45.58 ГОСТ7802 | |

Рисунок А.57 а - Ограждения класса 21МД (У6-У8) с применением консоли-амортизатора КА (КА-В) с мостовой стойкой 1,3СМЕ (1,3СМЕЦ)

СТО 521000-007- 44884945-2014

Т а б л и ц а А.21 - Характеристики и конструктивные особенности мостовых ограждений класса 21МД (У6-У8) с применением консоли-амортизатора КА (КА-В) с мостовой стойкой 1,3СМЕ (1,3СМЕЦ).

Уровни удержив.способн. У, кДж.	Высота ограждения Н, м.	Толщина балки,мм (верх/низ)	Шаг стоек, S, м.	Профиль стоек	Динамич. прогиб Утах, м	Рабочая ширина участка, В, м.	Марка ограждения
У6 400	1,35	4/4	2,0	Е	0,55	0,75	21МД / 400-1,3 × 2,0 Е-0,55(0,75) 21МД / 400-1,3 (0,15) × 2,0 Е-0,55(0,75)
		4/4*	2,0*	Е*	0,53*	0,73*	21МД / 400-1,3 × 2,0 Е-0,53(0,73)* 21МД / 400-1,3 (0,15) × 2,0 Е-0,53(0,73)*
		4/4	3,0	Е	0,75	0,95	21МД / 400-1,3 × 3,0 Е-0,75(0,95) 21МД / 400-1,3 (0,15) × 3,0 Е-0,75(0,95)
У7 450		3/4	1,5	Е	0,65	0,85	21МД / 450-1,3 × 1,5 Е-0,65(0,85) 21МД / 450-1,3 (0,15) × 1,5 Е-0,65(0,85)
		3/4	2,0	Е	0,85	1,05	21МД / 450-1,3 × 2,0 Е-0,85(1,05) 21МД / 450-1,3 (0,15) × 2,0 Е-0,85(1,05)
У8 500		4/4	1,5	Е	0,75	0,95	21МД / 500-1,3 × 1,5 Е-0,75(0,95) 21МД / 500-1,3 (0,15) × 1,5 Е-0,75(0,95)
	4/4	2,0	Е	0,95	1,15	21МД / 500-1,3 × 2,0 Е-0,95(1,15) 21МД / 500-1,3 (0,15) × 2,0 Е-0,95(1,15)	
*Данные для конструкции с консолью КА-В							



КОНСТРУКЦИЯ №22 (22ц)

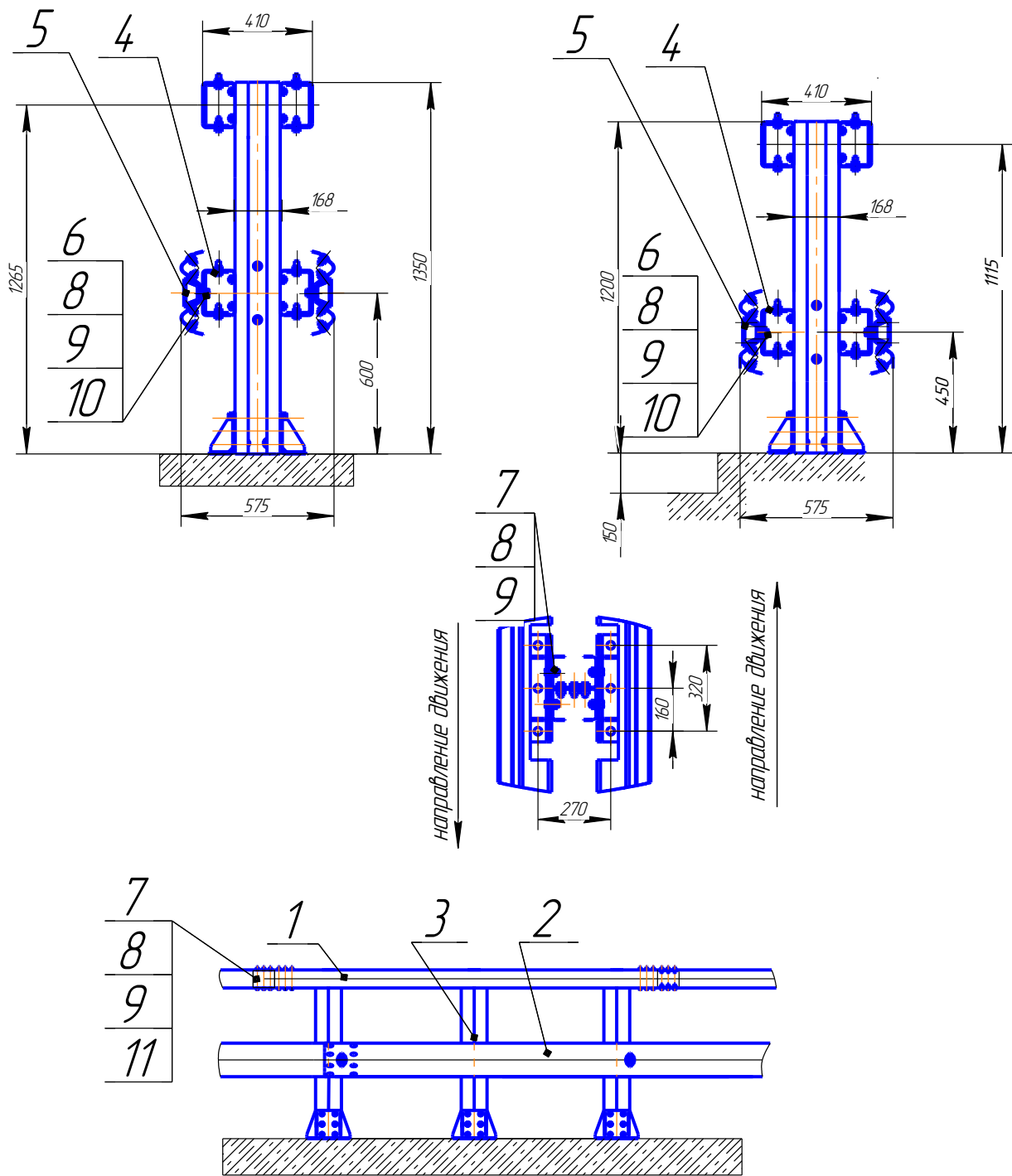
- | | |
|--|------------------------------|
| 1 - балка СБЕС – 2шт. (СТО-006) | 7 - болт М16х35.58 ГОСТ 7798 |
| 2 - балка СБ – 2шт. (СТО-006) | 8 - гайка М16 ГОСТ 5915 |
| 3 - стойка 1,3СМЕС, (1,3СМЕСЦ) (рис. А.30, А.31) | 9 - шайба 16 ГОСТ 11371 |
| 4 - консоль-амортизатор КА-5– 2шт. (рис. А.11) | 10 - пластина ПЛ-1 |
| 5 - световозвращатель КД5-БК2 (СДО-М) | 11 - вставка стыковая ВС-2 |
| 6 - болт М16х35.58 - М16х45.58 ГОСТ 7802 | |

*В зависимости от принятого размера консоли-амортизатора размер может быть другим.

Рисунок А.58 – Ограждения класса 21МД (У5; У6; У9; У10) с применением консоли-амортизатора КА-5 с мостовой стойкой 1,3СМЕС, (1,3СМЕСЦ)

Т а б л и ц а А.22 - Характеристики и конструктивные особенности мостовых ограждений класса 21МД (У5; У6; У9; У10) с применением консоли-амортизатора КА-5 с мостовой стойкой 1,3СМЕС, (1,3СМЕСЦ)

Уровни удержив. способн. У, кДж.	Высота ограждения Н, м.	Толщина балки, мм (верх/низ)	Шаг стоек, S, м.	Профиль стоек	Динамич. прогиб Утах, м	Рабочая ширина участка, В, м.	Марка ограждения
У5 350	1,35	3/4	4,0	Е2	0,95	1,2	21МД / 350-1,3 × 4,0 Е2-0,95(1,2) 21МД / 350-1,3 (0,15) × 4,0 Е2-0,95(1,2)
У6 400		3/4	3,0	Е2	0,65	0,85	21МД / 400-1,3 × 3,0 Е2-0,65(0,85) 21МД / 400-1,3 (0,15) × 3,0 Е2-0,65(0,85)
У9 550		4/4	1,0	Е2	0,65	0,85	21МД / 550-1,3 × 1,0 Е2-0,65(0,85) 21МД / 550-1,3 (0,15) × 1,0 Е2-0,65(0,85)
		4/4	2,0	Е2	0,75	0,95	21МД / 550-1,3 × 2,0 Е2-0,75(0,95) 21МД / 550-1,3 (0,15) × 2,0 Е2-0,75(0,95)
У10 600		4/4	1,0	Е2	0,75	0,95	21МД / 600-1,3 × 1,0 Е2-0,75(0,95) 21МД / 600-1,3 (0,15) × 1,0 Е2-0,75(0,95)
		4/4	2,0	Е2	0,85	1,05	21МД / 600-1,3 × 2,0 Е2-0,85(1,05) 21МД / 600-1,3 (0,15) × 2,0 Е2-0,85(1,05)

**КОНСТРУКЦИЯ №23 (23ц)**

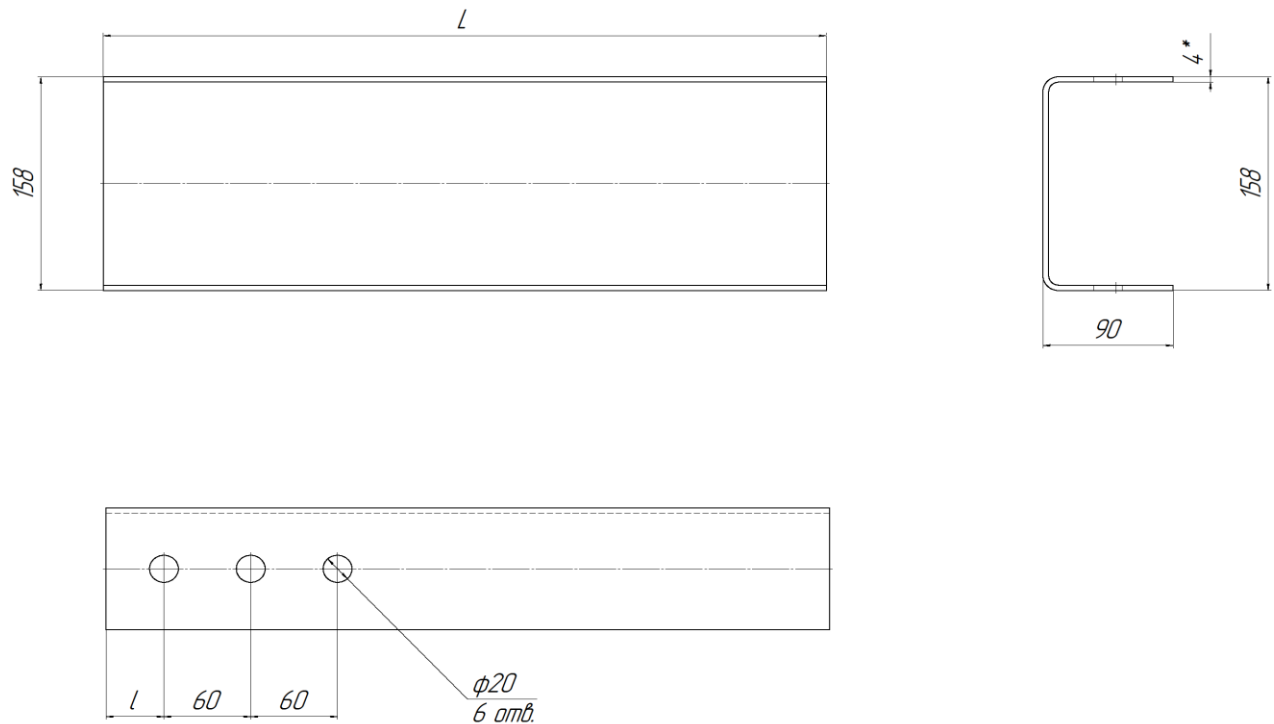
- | | |
|--|------------------------------|
| 1 - балка СБЕС – 2шт. (СТО-006) | 7 - болт М16х35.58 ГОСТ 7798 |
| 2 - балка СБ – 2шт (СТО-006) | 8 - гайка М16 ГОСТ 5915 |
| 3 - стойка 1,3СМЕС2, (1,3СМЕС2Ц) (рис. А.33, А.34) | 9 - шайба 16 ГОСТ 11371 |
| 4 – балка СБЕСУ – 2шт. (рис. А.25) | 10 - пластина ПЛ-1 |
| 5 - световозвращатель КД5-БК2 (СДО-М) | 11 - вставка стыковая ВС-2 |
| 6 - болт М16х35.58 - М16х45.58, ГОСТ7802 | |

Рисунок А.59 - Ограждения класса 21МД (У8;У10) с применением балки СБЕСУ с мостовой стойкой 1,3СМЕС2, (1,3СМЕС2Ц)

СТО 521000-007- 44884945-2014

Т а б л и ц а А.23 - Характеристики и конструктивные особенности мостовых ограждений класса 21МД (У8,У10) с применением балки СБЕСУ с мостовой стойкой 1,3СМЕС2, (1,3СМЕС2Ц)

Уровни удержив.способн. У, кДж.	Высота ограждения Н, м.	Толщина балки, мм (верх/низ)	Шаг стоек, S, м.	Профиль стоек	Динамич. прогиб Утах, м	Рабочая ширина участка, В, м.	Марка ограждения
У8 500	1,35	3/3/3	2,0	Е22	0,3	0,7	21МД / 500-1,3 × 2,0 Е22-0,3(0,7) 21МД / 500-1,3 (0,15) × 2,0 Е22-0,3(0,7)
		3/3/3	3,0	Е22	0,4	0,8	21МД / 500-1,3 × 3,0 Е22-0,4(0,8) 21МД / 500-1,3 (0,15) × 3,0 Е22-0,4(0,8)
3/3/3		2,0	Е22	0,4	0,8	21МД / 600-1,3 × 2,0 Е22-0,4(0,8) 21МД / 600-1,3 (0,15) × 2,0 Е22-0,4(0,8)	
3/3/3		3,0	Е22	0,5	0,9	21МД / 600-1,3 × 3,0 Е22-0,5(0,9) 21МД / 500-1,3 (0,15) × 3,0 Е22-0,5(0,9)	
У10 600							



Обозначение вставки	L, мм	l, мм	Величина деф. шва, мм
BT-500	500	40	50-800
BT-800	800	100	80-100

Рисунок А.60 - Вставка телескопическая BT (ред.3)

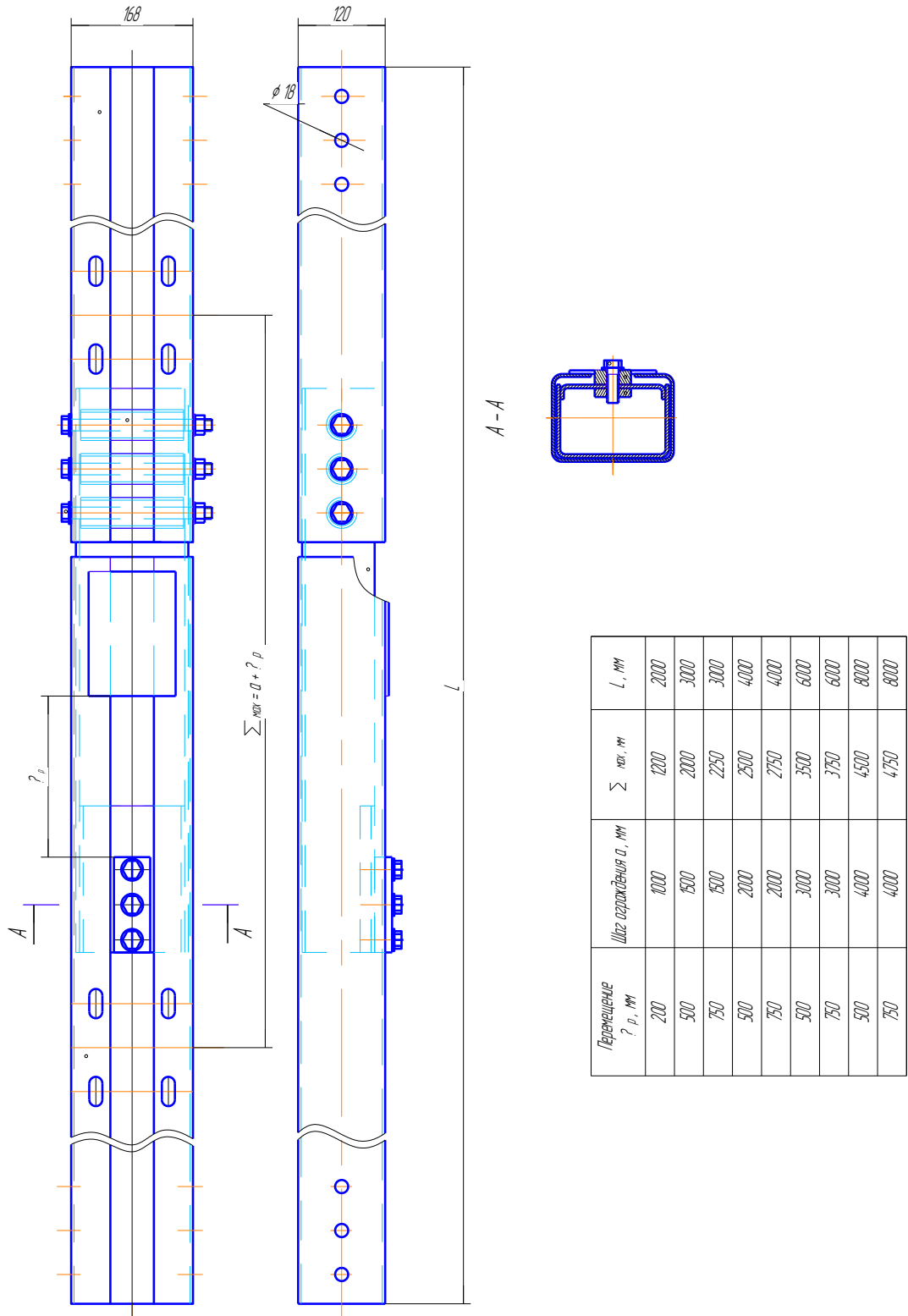
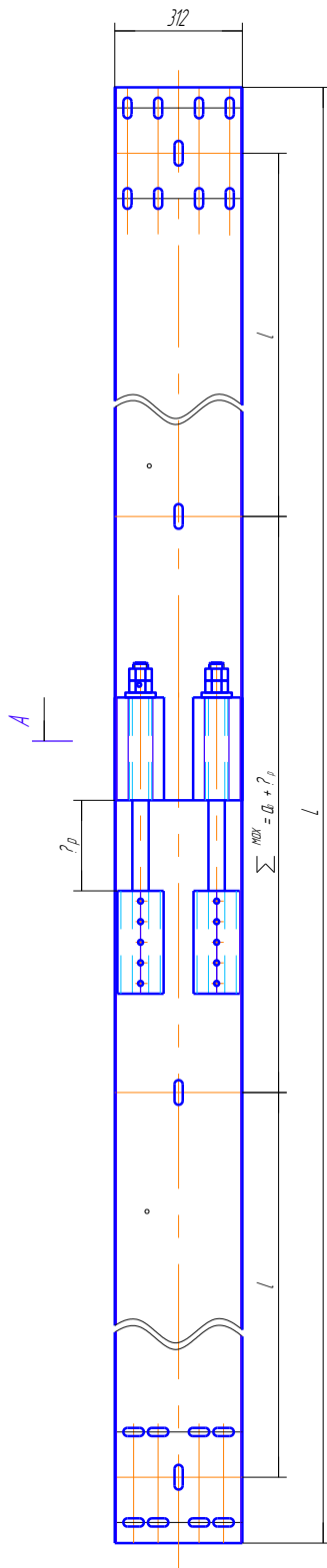


Рисунок А.61 - Вставка телескопическая ВТЕ



δ_{Σ} , мм	D_{Σ} , мм	$\sum \text{max}$, мм	L_{Σ} , мм	L , мм
200	1200	1400	1	3720
500	600	2000	15	5320
750	1730	2480	15	5800
500	600	2000	1	4320
750	1730	2480	1	4800

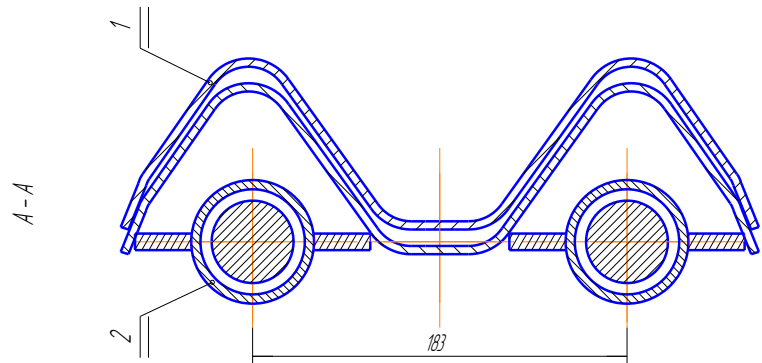
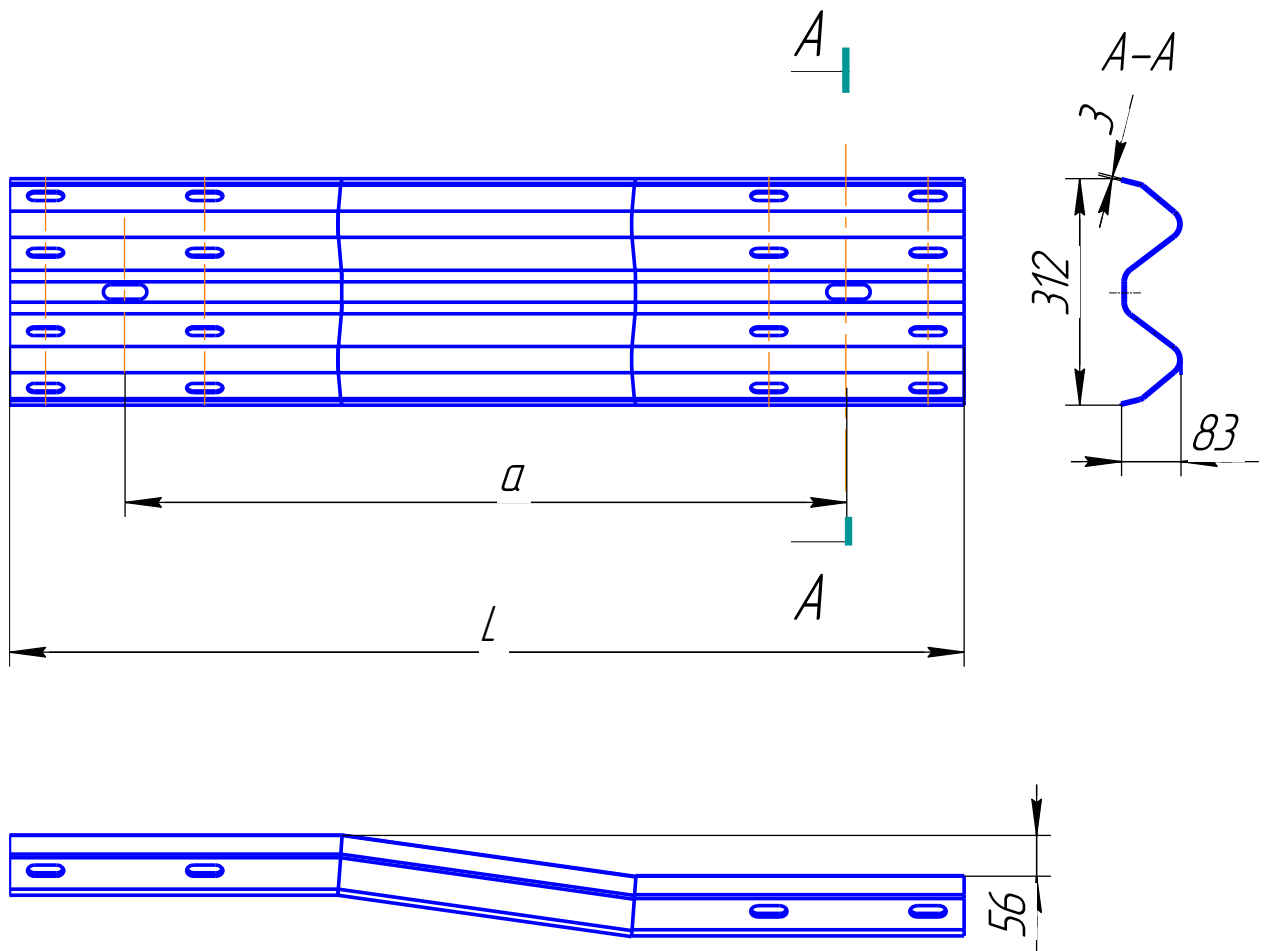
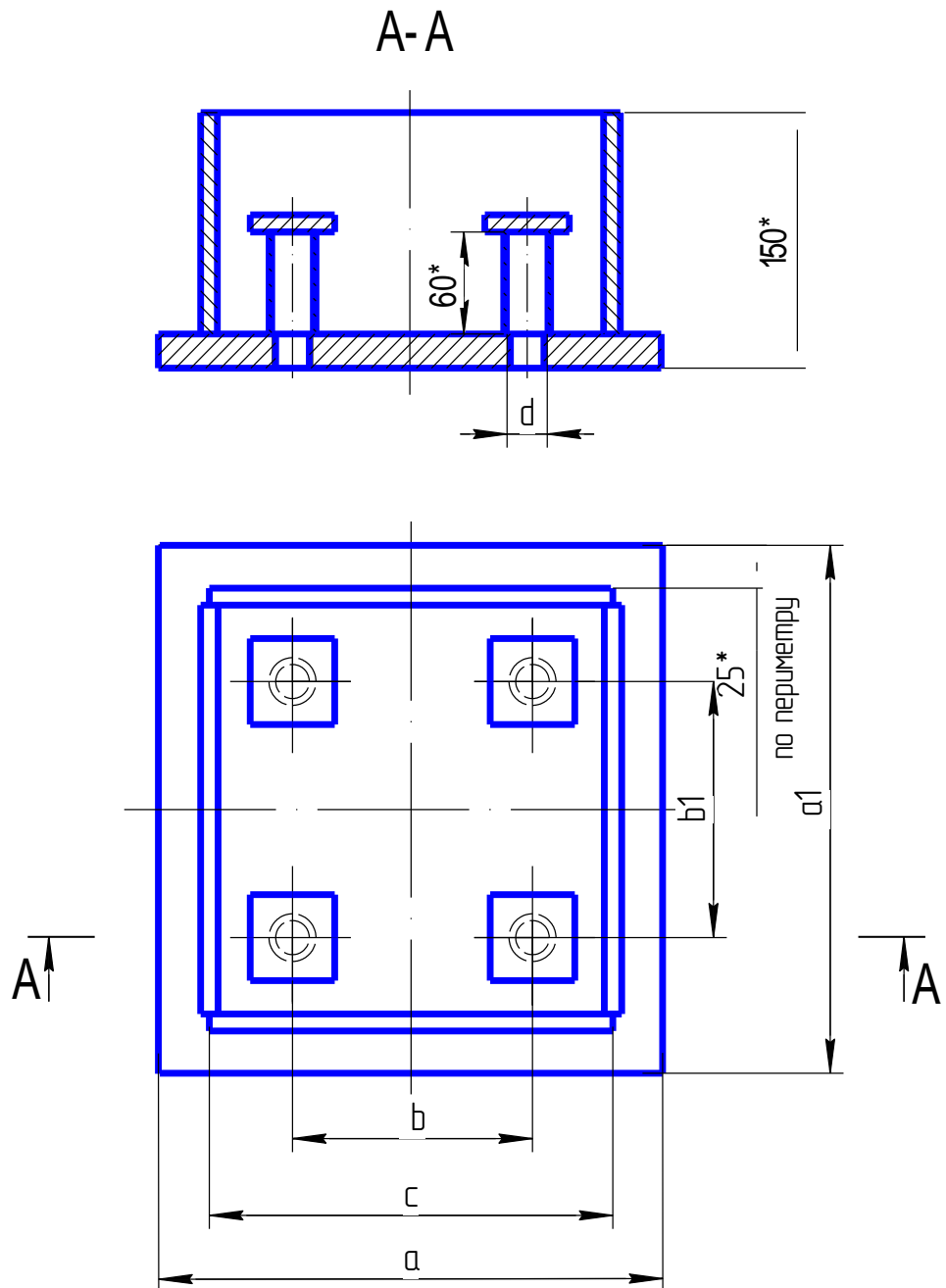


Рисунок А.62 - Вставка телескопическая ВТВ-2



Наименование	L мм	a мм
Балка переходная БП-1	1320	1000
Балка переходная БП-2	1820	1500

Рисунок А.63 – Балка переходная БП-1 (БП-2) для соединения ограждений класса 21МО и 21МД с применением балки СБЕСУ с мостовой стойкой СМЕС2, (СМЕС2Ц) с ограждениями класса 21ДО и 21ДД с применением консоли-амортизатора КА (КА-5) с дорожной стойкой СДЕ (СДЕС)



Наименование	a мм.	a1 мм	b мм.	b1 мм	c мм.	d мм.
Цоколь металлический – ЦМ	300	300	140	140	240	M20
Цоколь металлический – ЦМ-Д14	300	360	140	200	240	M20
Цоколь металлический – ЦМ-02	360	360	200	200	300	M24

Рисунок А.64 – Цоколь металлический ЦМ

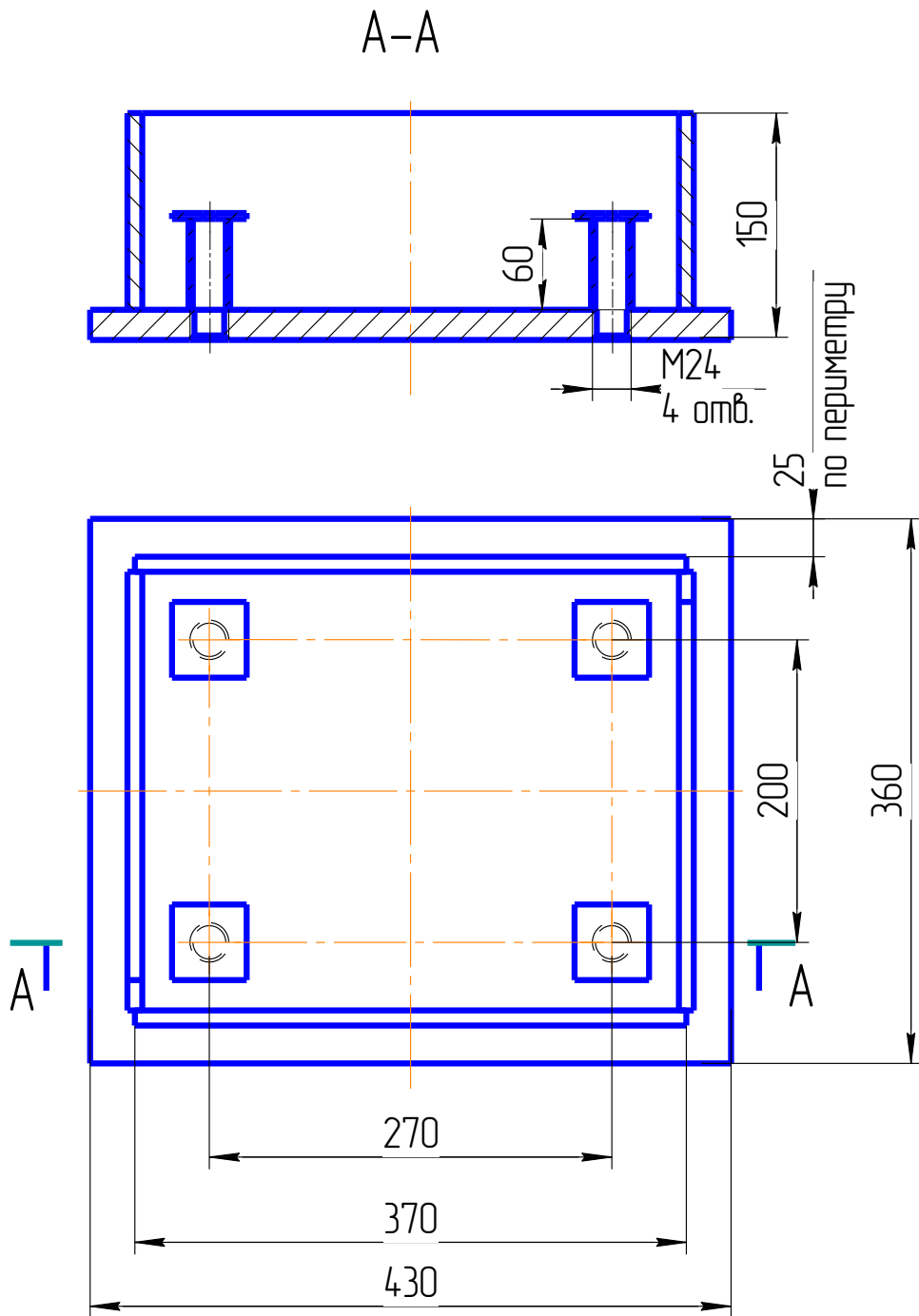


Рисунок А.65 – Цоколь металлический ЦМ-Е под стойку СМЕ

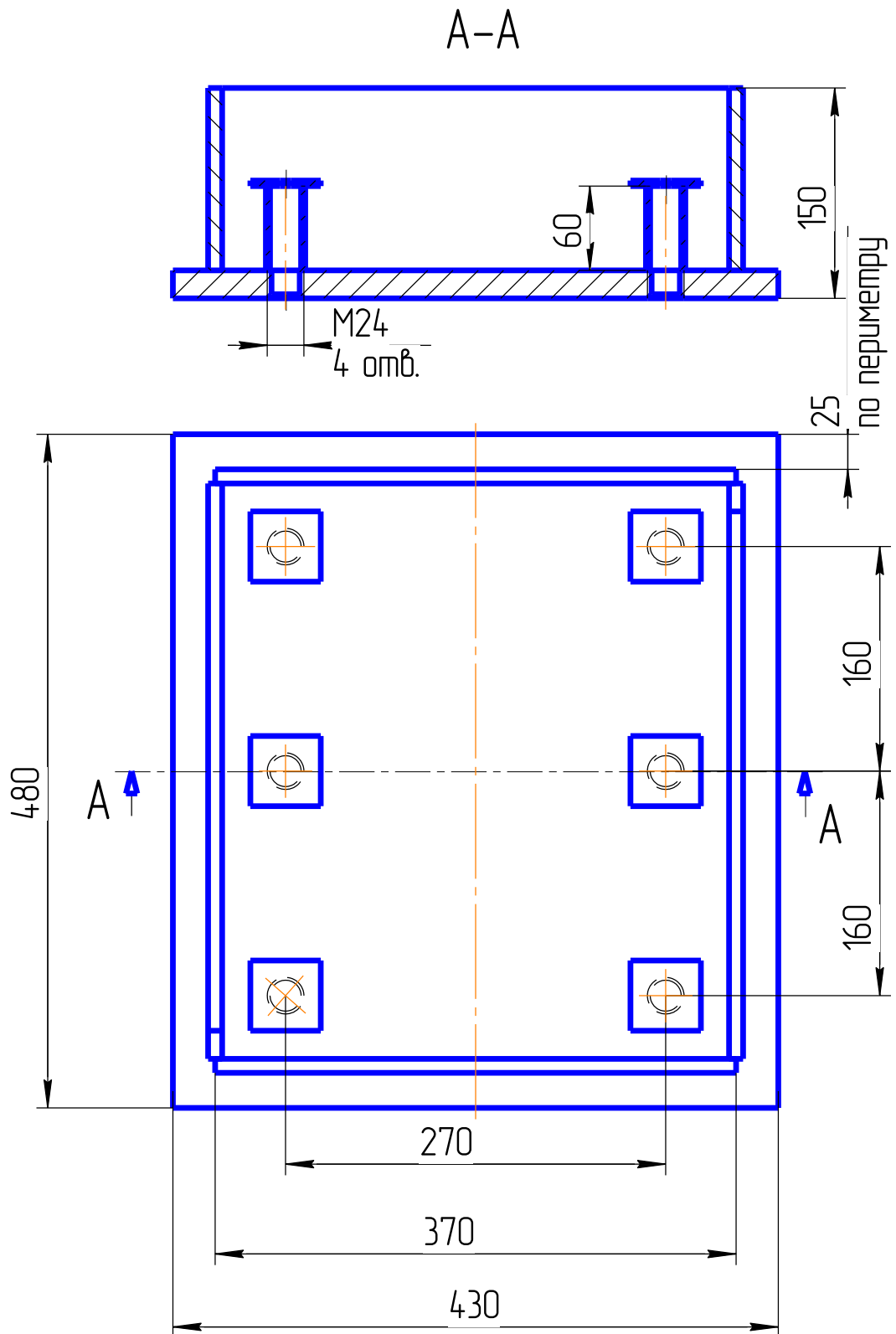


Рисунок А.66 – Цоколь металлический ЦМ-Е2 под стойку СМЕ2

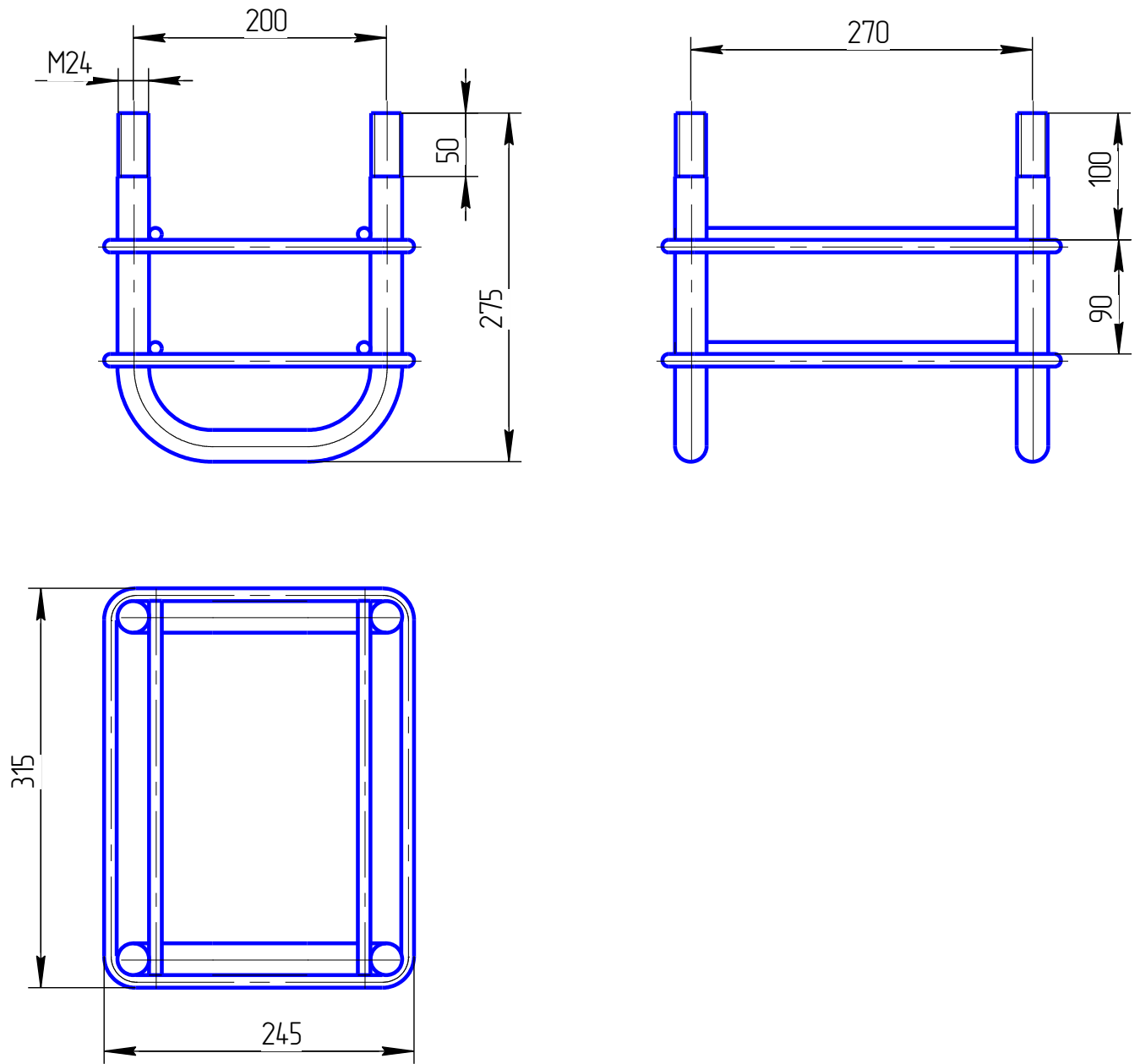


Рисунок А.67 – Закладная деталь под стойку мостовую СМЕ

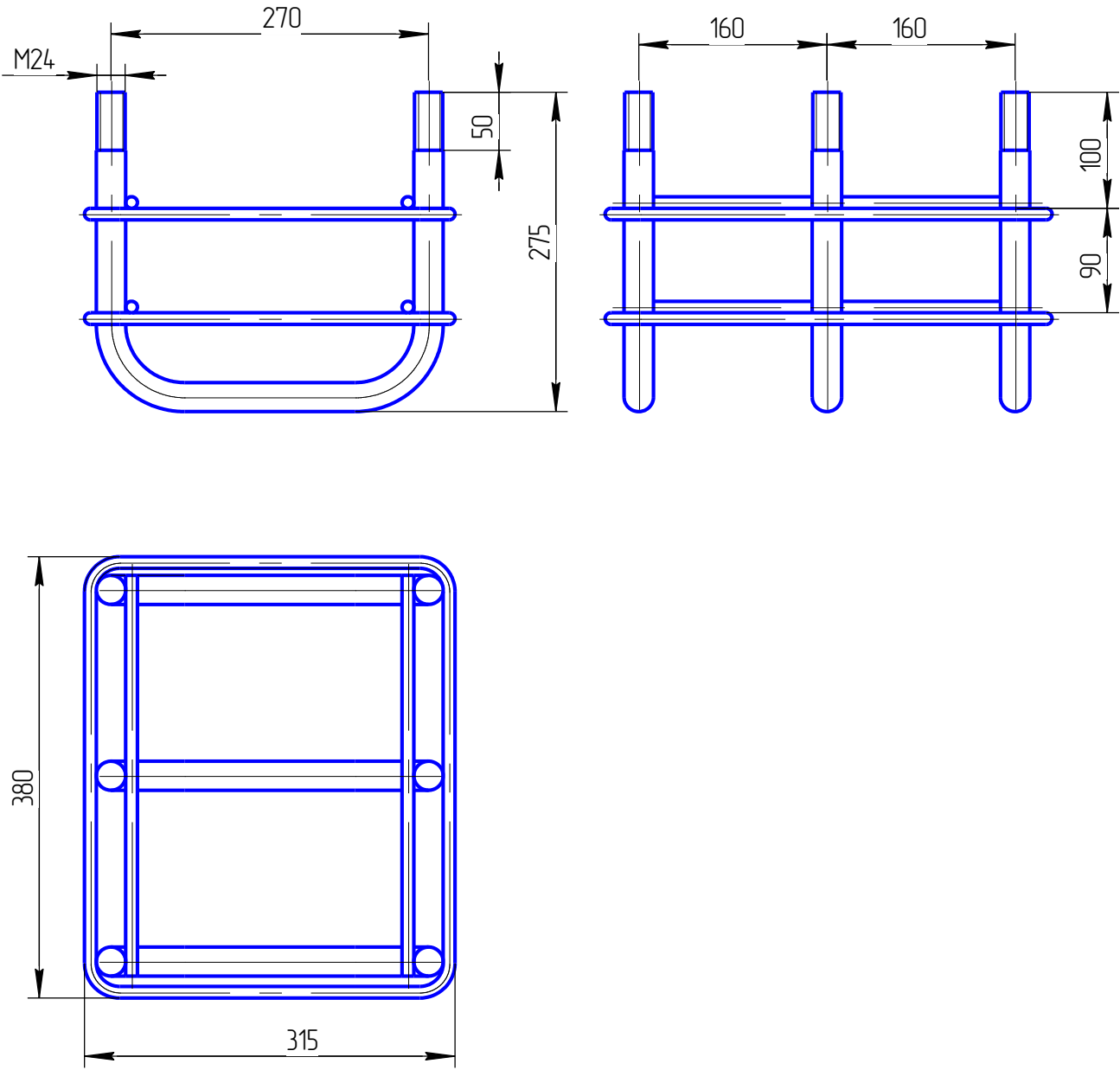


Рисунок А.68 – Закладная деталь под стойку мостовую СМЕС

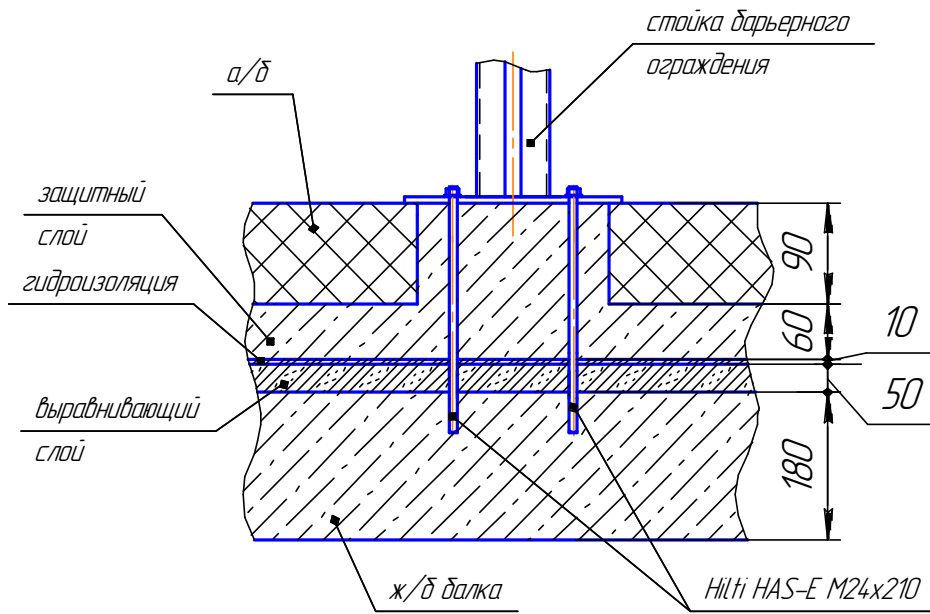


Рисунок А.69 - Крепление стоек на мостовом полотне с помощью анкеров Hilti

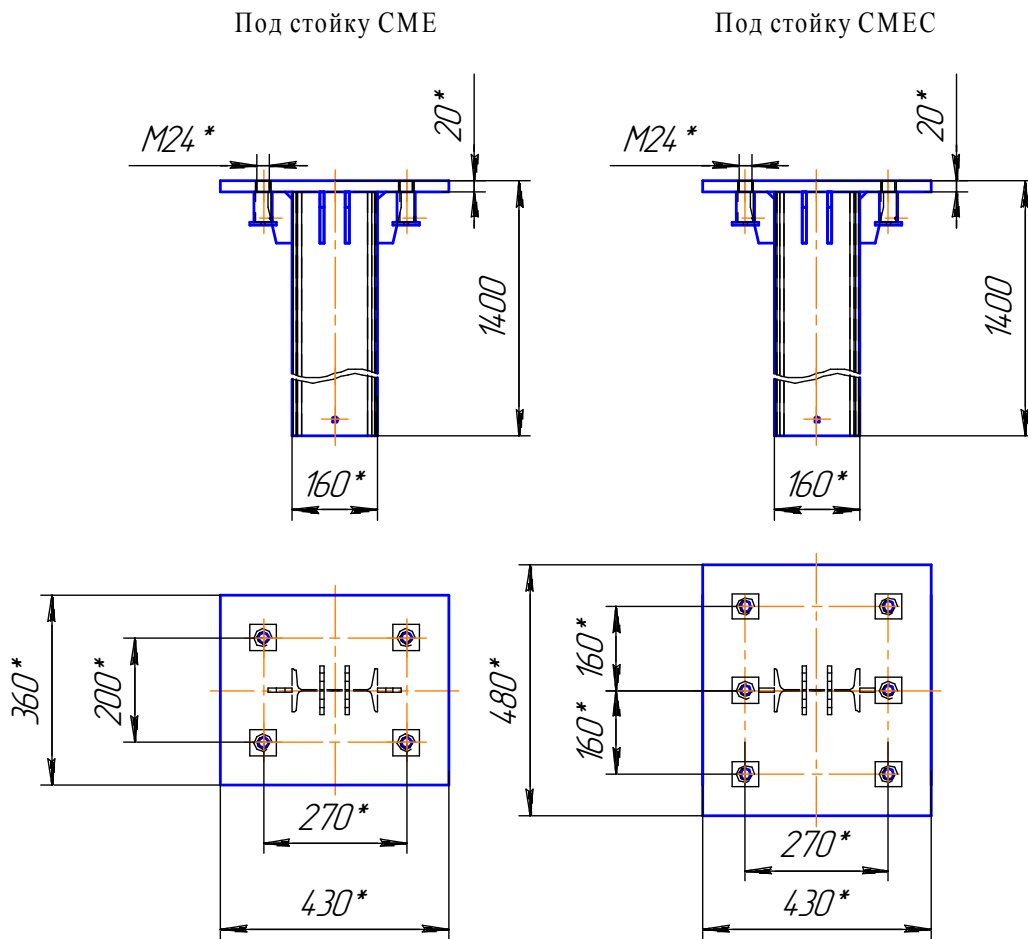


Рисунок А.70 - Закладная деталь под стойку мостовую СМЕ (СМЕС)

Приложение Г *(введ.8)*
(обязательное)

**Схемы сопрягающих участков
мостовых ограждений**

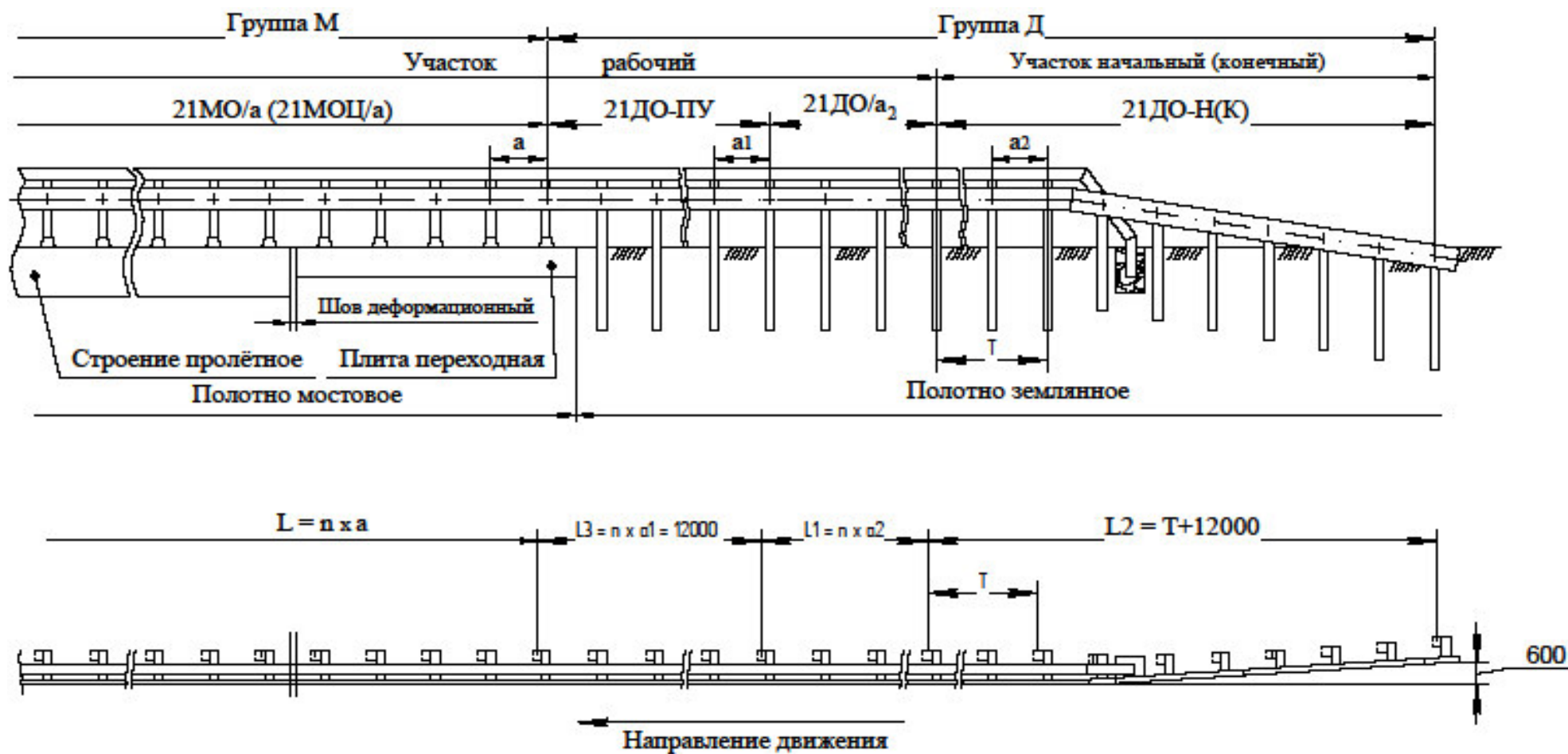


Рисунок Г.1 - Основные части ограждения

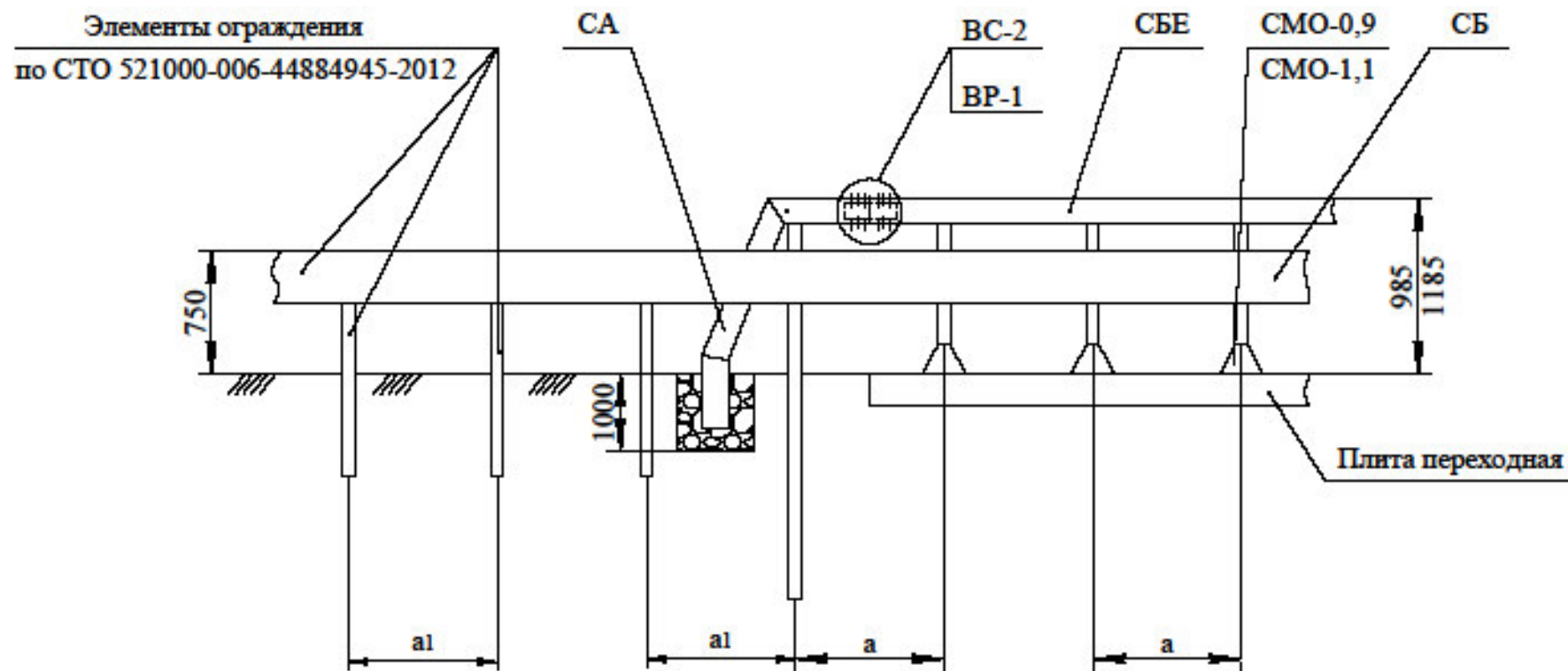


Рисунок Г.2 – Сопряжение участка 21МО 0,9-а (21МОЦ 0,9-а) или 21МО 1,1-а (21МОЦ 1,1 - а)
с участком 21ДО-а1

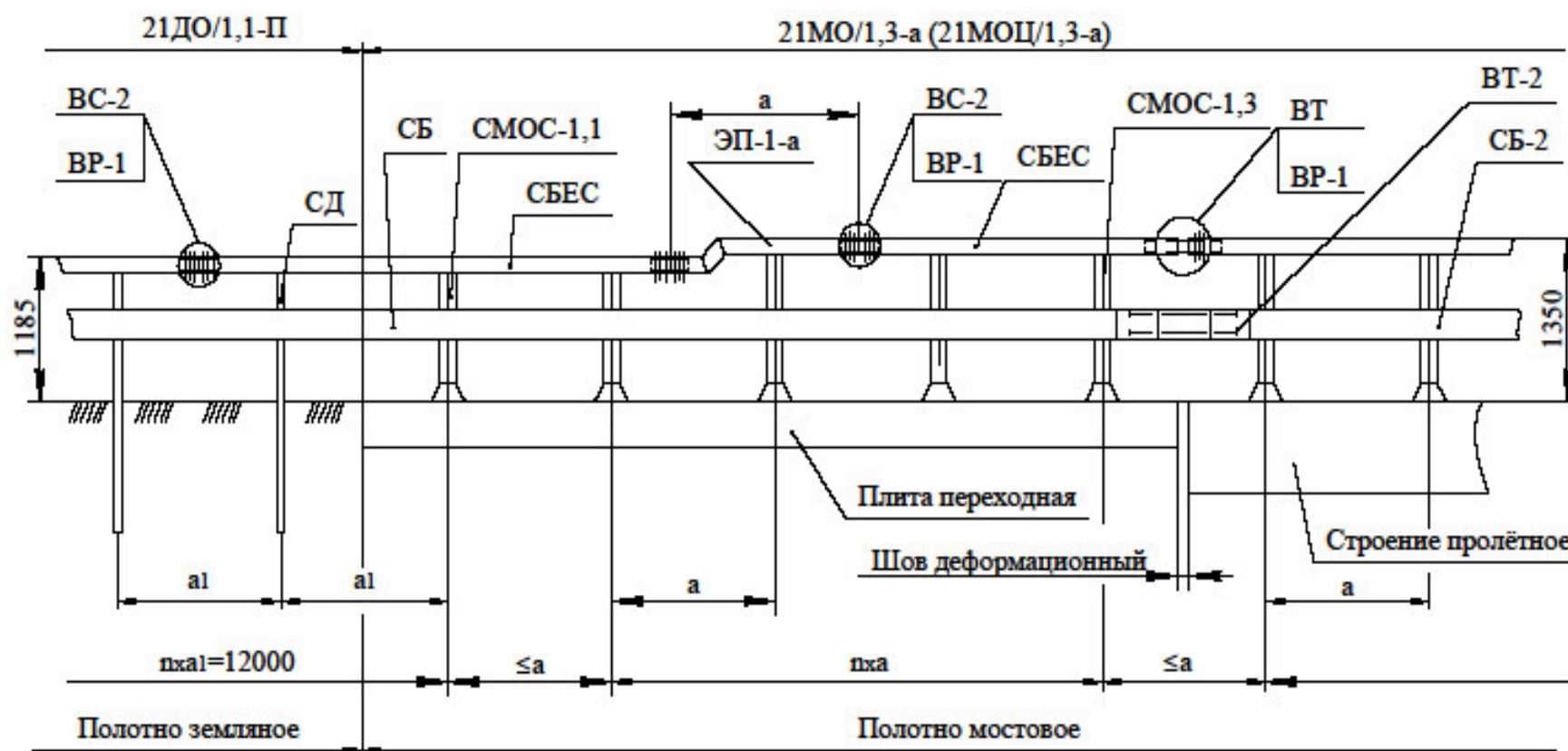


Рисунок Г.3 – Сопряжение участка 21МО/1,3-а (21МОЦ/1,3-а) с участком 21ДО/1,1П

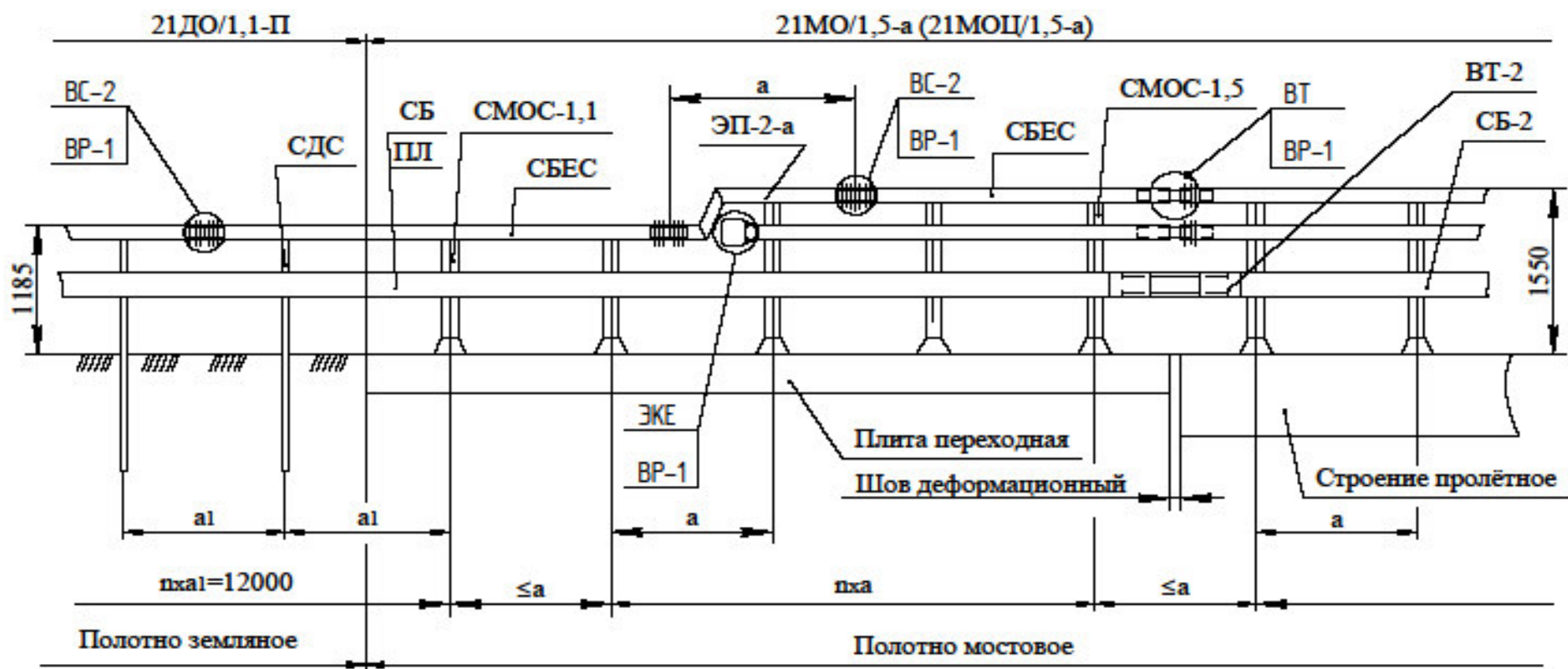


Рисунок Г.4 – Сопряжение участка 21МО/1,5-а (21МОЦ/1,5-а) с участком 21ДО/1,1П

Приложение Б
(справочное)

Инструкция по установке ограждений.

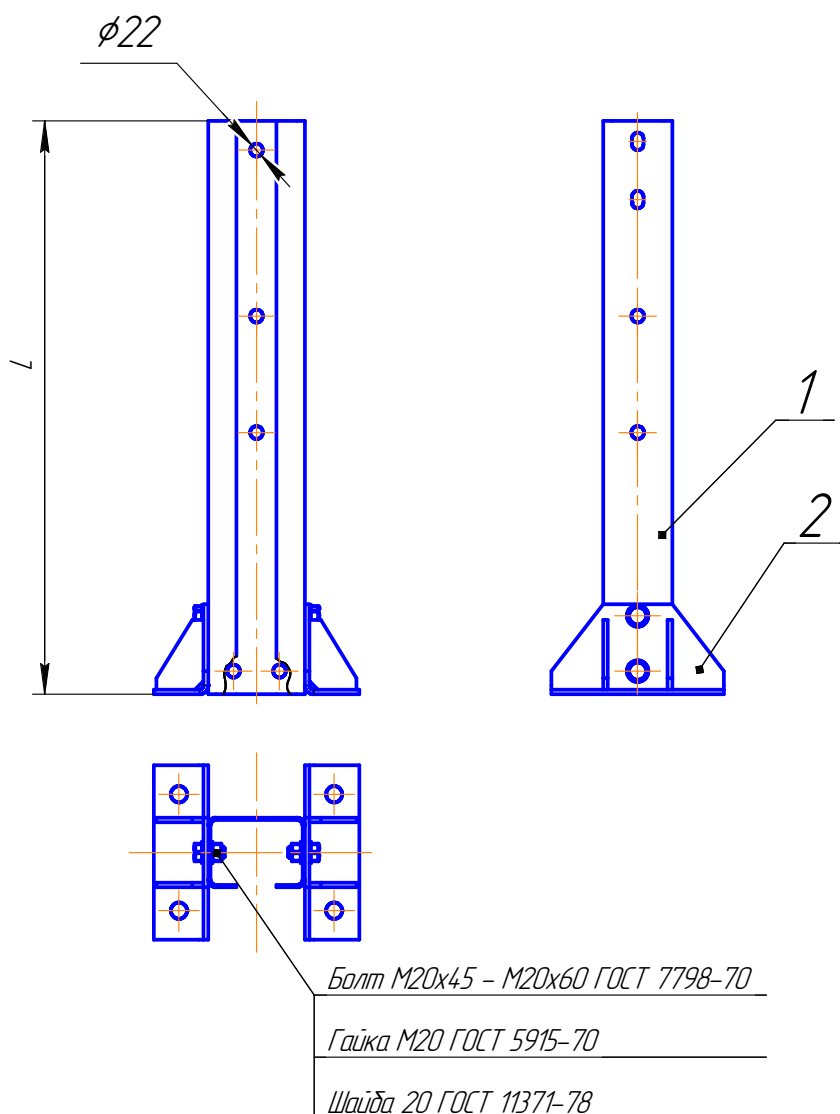
Б.1 Общие положения

При установке мостовых ограждений следует руководствоваться ГОСТ Р 52289 и СП 78.13330.2012

Работы по установке ограждений на мостовом сооружении следует производить после окончания работ по планировке и устройству покрытия мостового полотна в соответствии с проектной документацией. Положение стоек мостового ограждения в поперечном сечении мостового сооружения определяется расположением мест крепления, имеющих в пролетном строении этого сооружения.

Б.2 Сборка стоек

Сборка стоек с профилем типа Е (рис. Б.1), Е2(рис. Б.2), Е22(рис. Б.3) производится на месте установки.

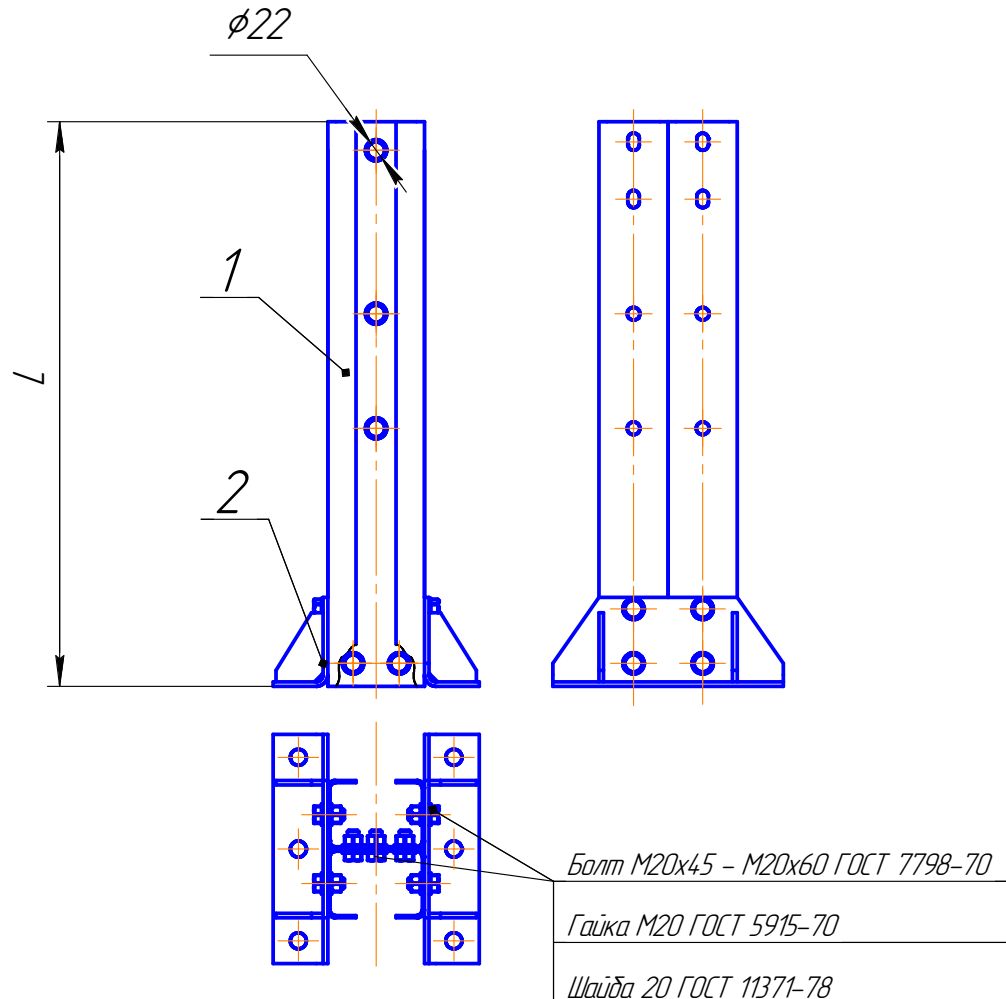


L – высота стойки

1 – стойка, 2 - кронштейн

Рисунок Б.1- Стойка мостовая с профилем типа Е

Стойка типа Е состоит из собственно стойки С – образного профиля и двух кронштейнов. Кронштейны крепят к стойке четырьмя болтами М20х45 – М20х60 по ГОСТ 7798, с помощью гаек М20 по ГОСТ 5915 и шайб 20 по ГОСТ 11371.

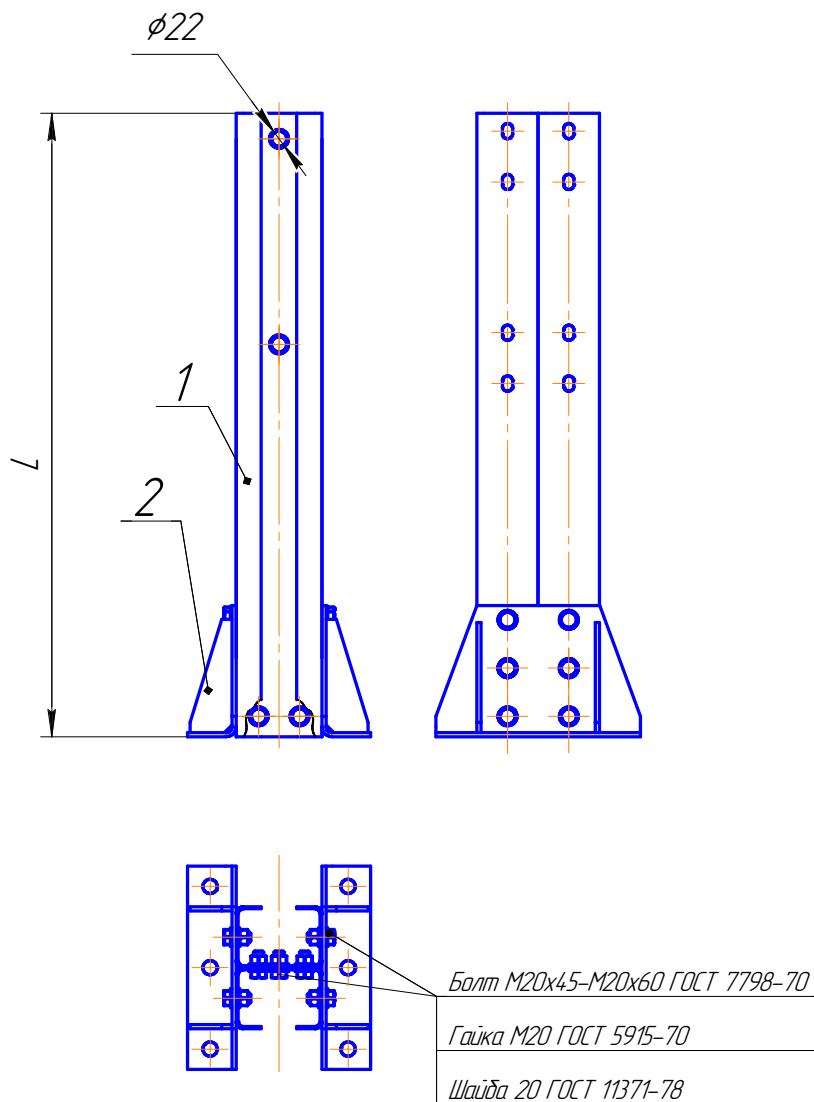


L – высота стойки

1 – стойка, 2 – кронштейн

Рисунок Б.2 – Стойка мостовая с профилем типа Е2

Стойка типа Е2 состоит из двух стоек С – образного профиля. Стойки соединяют между собой болтами М20х45 – М20х60 по ГОСТ 7798, гайками М20 по ГОСТ 5915 и шайбами 20 по ГОСТ 11371. Затем к сдвоенной стойке прикрепляют кронштейны восемью болтами М20х45 – М20х60 по ГОСТ 7798, гайками М20 по ГОСТ 5915 и шайбами 20 по ГОСТ 11371.



L – высота стойки

1 – стойка, 2 – кронштейн

Рисунок Б.3 – Стойка мостовая с профилем типа E22

Стойка типа E22 состоит из двух стоек С – образного профиля. Стойки соединяют между собой болтами М20х45 – М20х60 по ГОСТ 7798 , гайками М20 по ГОСТ 5915 и шайбами 20 по ГОСТ 11371 . Затем к двоянной стойке прикрепляют кронштейны двенадцатью болтами М20х45 – М20х60 по ГОСТ 7798, гайками М20 по ГОСТ 5915 и шайбами 20 по ГОСТ 11371.

Б.3 Установка стоек

Мостовые стойки устанавливают на специально предназначенных для них местах крепления в пролетных строениях мостовых сооружений с заданным шагом. Крепление мостовых стоек к закладным элементам пролетных строений производится болтами М24х60 – М24х70 по ГОСТ 7798. Для стоек типа Д12, Д14 применяются болты М20х60 – М20х70. Закладные детали должны быть установлены с точностью ± 1 мм.

Б.4 Установка консолей

Консоли-амортизаторы необходимо крепить к стойкам так, чтобы наружная (выпуклая сторона консоли) была обращена навстречу направлению движения рис.Б.4, Б.5, Б.6, Б.7. Крепление производится болтами М16х35 по ГОСТ 7798, гайками М16 по ГОСТ 5915, шайбами 16 по ГОСТ 11371. На двусторонних ограждениях со стойкой типа «Е» консоли крепятся симметрично.

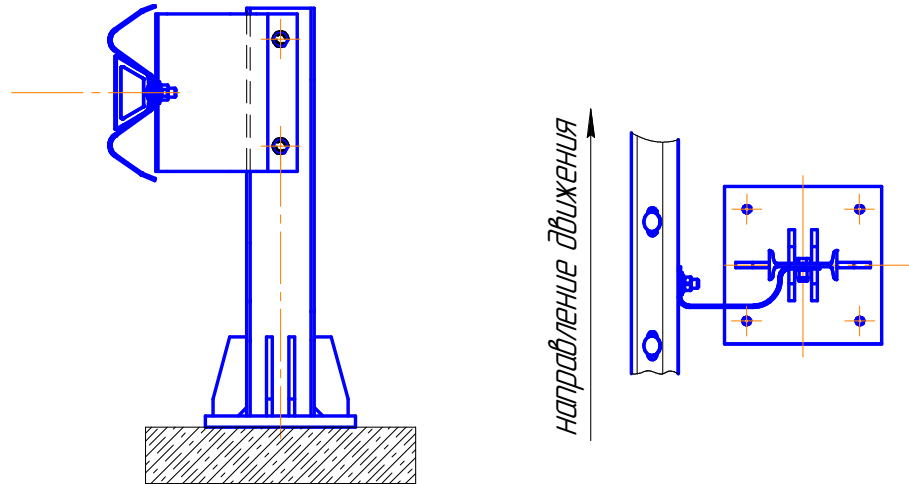


Рисунок Б.4 – Ограждения класса 21МО с применением консоли - амортизатора КА с мостовой стойкой 0,75СМД.

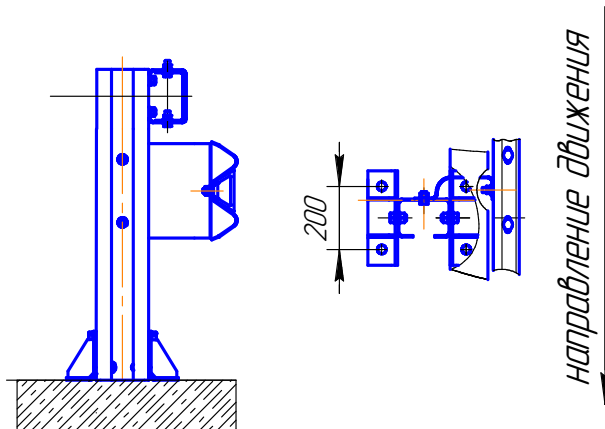


Рисунок Б.5 - Ограждения класса 21МО с применением консоли - амортизатора КА с мостовой стойкой типа Е.

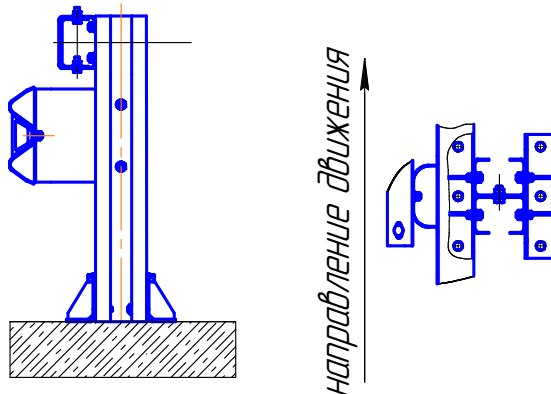


Рисунок Б.6 - Ограждения класса 21МО с применением консоли - амортизатора КА-5 с мостовой стойкой типа Е2

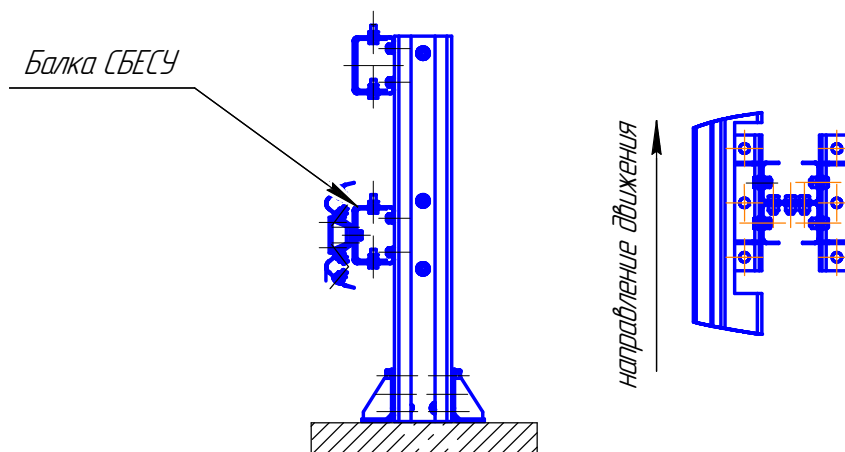


Рисунок Б.7 - Ограждения класса 21МО с применением балки СБЕСУ с мостовой стойкой типа Е22

Б.5 Установка секций балок

Установку секций балок следует вести в направлении противоположном направлению движения. Начало каждой секции следует располагать на наружной поверхности конца предыдущей секции. Стыки секций могут быть как на стойках, так и между стойками. Крепление секций балок СБ к балкам СБЕСУ для конструкции на рис. Б.7 производится с шагом 1 м.

Соединение секций балок СБ между собой выполняется болтами М16х45 (М16х35, М16х40) по ГОСТ7802, гайками М16 по ГОСТ 5915, шайбами 16 по ГОСТ 11371.

Соединение консолей с секциями балки СБ производят болтами М16х35 - М16х45 по ГОСТ 7802, гайками М16 по ГОСТ 5915-70, пластинами ПЛ-1, шайбами 16 по ГОСТ 11371-78.

Крепление секций балок СБЕ и СБЕС к стойкам производится болтами М16х30 по ГОСТ 7798, гайками М16 по ГОСТ 5915 и шайбами 16 по ГОСТ 11371.

Для соединения секций балок СБЕ и СБЕС между собой, для присоединения к ним связей анкерных, переходных элементов используют вставки стыковые ВС-2, болты М16х30 по ГОСТ 7798, гайки М16 по ГОСТ 5915, шайбы 16 по ГОСТ 11371. При этом необходимо обеспечить монтажный зазор между балками 5,0..10,0 мм.

Установку вставок телескопических ВТ и ВТЕ (над деформационным швом для балок СБЕ) выполняют с помощью болтов М16х30 по ГОСТ 7798, гаек М16 по ГОСТ 5915, шайб 16 по ГОСТ 11371. Вставку ВТВ-2 (над деформационным швом для балок СБ) крепят болтами М16х35 - М16х45 по ГОСТ 7802, гайками М16 по ГОСТ 5915, шайбами 16 по ГОСТ 11371.

Б.6 Сборка ограждения со стойкой типа Е22

Собрать стойку Е22 согласно пункту Б.2. Затем к стойке прикрепить нижнюю балку СБЕСУ болтами М16х35 по ГОСТ 7798, гайками М16 по ГОСТ 5915 и шайбами 16 по ГОСТ 11371. К балке СБЕСУ прикрепить балку СБ болтами М16х45 (М16х35, М16х40) по ГОСТ 7802, гайками М16 по ГОСТ 5915, шайбами 16 по ГОСТ 11371. Далее сборку производить согласно пункту Б.5.

Б.7 Установка световозвращателей

Световозвращатели КД5-БК2 (СДО-М) изготавливаются по действующим нормативным документам (ГОСТ 32866, ГОСТ 32839). Световозвращатели устанавливаются на балках СБ в углублении профиля балки и крепятся к секциям балок при помощи болтов М16х35-М16х45 по ГОСТ 7802, гаек М16 по ГОСТ 5915, и шайб 16 по ГОСТ 11371-78. Если ограждения двухъярусное или трехъярусное, то световозвращатели устанавливаются только на нижнем ярусе, при этом световозвращатель красного цвета должен быть обращен навстречу направлению движения.

Световозвращатели устанавливаются по всей длине ограждения через 4,0 м. при шаге стоек 1,0 м; 2,0 м; 4,0 м. и через 3,0 м. при шаге стоек 1,5 м. и 3,0 м.

Б.8 Моменты затяжки болтовых соединений (введ.9)

- М16 – 60 Нм - крепление световозвращателей;
- М16 - 60...100 Нм - крепление основных элементов;
- М16 - 100...120 Нм - крепление секций балок;
- М20 – 100...120 Нм – крепление основных элементов стоек; (введ.9)
- М24 – 120...140 Нм – крепление стоек к закладным элементам.

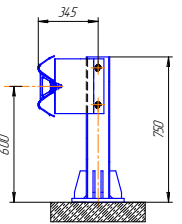
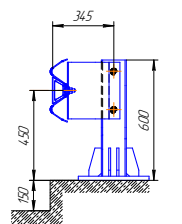
Приложение В

(обязательное)

**Классификация конструкций
ограждений удерживающих
боковых деформируемых, барьерных,
для автомобилей,
относящихся к классу мостовых
21МО И 21МД по удерживающей способности**

Таблицы соответствия условного обозначения марок мостовых
ограждений по СТО 521000-007-44884945-2014 в ред.2016 г и
ГОСТ 33128-2014 с СТО 521000-006-44884945-2012
до введения изменений (с 21 июня 2016 г.)
(ред.4)

Т а б л и ц а В.1 - Характеристики и конструктивные особенности односторонних, одноярусных, мостовых ограждений 21МО высотой 0,75м

Схема участка ограждения	Уровни удержив. способн. У, кДж	Номер рисунка	Толщина балки, мм.	Шаг стоек, S, м.	Профиль стоек	Динамич. прогиб У _{тах} , м	Рабочая ширина участка, В, м.	Марки ограждений по СТО 521000-007-44884945-2012 в ред.2016 г. и ГОСТ 33128-2014	Марки ограждений по СТО 521000-007-44884945-2012 до введения изменений (с 21 июня 2016)
 	У1 130	A.2	3	2,0	Д12	0,65	0,75	21МО / 130-0,75 × 2,0 Д12-0,65 (0,75) 21МО / 130-0,75 (0,15) × 2,0 Д12-0,65 (0,75)	11МО-2,0Д12-130/0,75-0,65(0,75) 11МОЦ-2,0Д12-130/0,75-0,65(0,75)
		A.2	3	2,0	Д14	0,45	0,55	21МО / 130-0,75 × 2,0 Д14-0,45 (0,55) 21МО / 130-0,75 (0,15) × 2,0 Д14-0,45 (0,55)	11МО-2,0Д14-130/0,75-0,45(0,55) 11МОЦ-2,0Д14-130/0,75-0,45(0,55)
		A.2	4	3,0	Д12	0,55	0,65	21МО / 130-0,75 × 3,0 Д12-0,55 (0,65) 21МО / 130-0,75 (0,15) × 3,0 Д12-0,55 (0,65)	11МО-3,0Д12-130/0,75-0,55(0,65) 11МОЦ-3,0Д12-130/0,75-0,55(0,65)
	У2 190	A.2	4	1,5	Д12	0,45	0,55	21МО / 190-0,75 × 1,5 Д12-0,45 (0,55) 21МО / 190-0,75 (0,15) × 1,5 Д12-0,45 (0,55)	11МО-1,5Д12-190/0,75-0,45(0,55) 11МОЦ-1,5Д12-190/0,75-0,45(0,55)
		A.2	3	2,0	Д14	0,55	0,65	21МО / 190-0,75 × 2,0 Д14-0,55 (0,65) 21МО / 190-0,75 (0,15) × 2,0 Д14-0,55 (0,65)	11МО-2,0Д14-190/0,75-0,55(0,65) 11МОЦ-2,0Д14-190/0,75-0,55(0,65)
	У3 250	A.2	3	1,0	Д14	0,45	0,55	21МО / 250-0,75 × 1,0 Д14-0,45 (0,55) 21МО / 250-0,75 (0,15) × 1,0 Д14-0,45 (0,55)	11МО-1,0Д14-250/0,75-0,45(0,55) 11МОЦ-1,0Д14-250/0,75-0,45(0,55)
		A.2	3	1,5	Д14	0,55	0,65	21МО / 250-0,75 × 1,5 Д14-0,55 (0,65) 21МО / 250-0,75 (0,15) × 1,5 Д14-0,55 (0,65)	11МО-1,5Д14-250/0,75-0,55(0,65) 11МОЦ-1,5Д14-250/0,75-0,55(0,65)
		A.2	3	2,0	Д14	0,6	0,7	21МО / 250-0,75 × 2,0 Д14-0,6 (0,7) 21МО / 250-0,75 (0,15) × 2,0 Д14-0,6 (0,7)	11МО-2,0Д14-250/0,75-0,6(0,7) 11МОЦ-2,0Д14-250/0,75-0,6(0,7)
		A.2	3	3,0	Д14	0,7	0,8	21МО / 250-0,75 × 3,0 Д14-0,7 (0,8) 21МО / 250-0,75 (0,15) × 3,0 Д14-0,7 (0,8)	11МО-3,0Д14-250/0,75-0,7(0,8) 11МОЦ-3,0Д14-250/0,75-0,7(0,8)
		A.2	4	3,0	Д14	0,6	0,7	21МО / 250-0,75 × 3,0 Д14-0,6 (0,7) 21МО / 250-0,75 (0,15) × 3,0 Д14-0,6 (0,7)	11МО-3,0Д14-250/0,75-0,6(0,7) 11МОЦ-3,0Д14-250/0,75-0,6(0,7)
	У4 300	A.2	3	1,0	Д14	0,55	0,65	21МО / 300-0,75 × 1,0 Д14-0,55 (0,65) 21МО / 300-0,75 (0,15) × 1,0 Д14-0,55 (0,65)	11МО-1,0Д14-300/0,75-0,55(0,65) 11МОЦ-1,0Д14-300/0,75-0,55(0,65)
		A.2	3	1,5	Д14	0,6	0,7	21МО / 300-0,75 × 1,5 Д14-0,6 (0,7) 21МО / 300-0,75 (0,15) × 1,5 Д14-0,6 (0,7)	11МО-1,5Д14-300/0,75-0,6(0,7) 11МОЦ-1,5Д14-300/0,75-0,6(0,7)
		A.2	3	2,0	Д14	0,7	0,8	21МО / 300-0,75 × 2,0 Д14-0,7 (0,8) 21МО / 300-0,75 (0,15) × 2,0 Д14-0,7 (0,8)	11МО-2,0Д14-300/0,75-0,7(0,8) 11МОЦ-2,0Д14-300/0,75-0,7(0,8)
		A.2	4	2,0	Д14	0,59	0,7	21МО / 300-0,75 × 2,0 Д14-0,59 (0,7) 21МО / 300-0,75 (0,15) × 2,0 Д14-0,59 (0,7)	11МО-2,0Д14-300/0,75-0,59(0,7) 11МОЦ-2,0Д14-300/0,75-0,59(0,7)

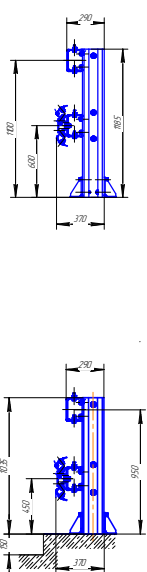
Т а б л и ц а В.2 - Характеристики и конструктивные особенности односторонних, двухъярусных, мостовых ограждений 21МО высотой 0,9м

Схема участка ограждения	Уровни удержив. способн. У, кДж	Номер рисунка	Толщина балки, мм.	Шаг стоек, S, м.	Профиль стоек	Динамич. прогиб Утах, м	Рабочая ширина участка, В, м.	Марки ограждений по СТО 521000-007-44884945-2012 в ред.2016 г. и ГОСТ 33128-2014	Марки ограждений по СТО 521000-007-44884945-2012 до введения изменений (с 21 июня 2016)	
	У3 250	A5	3/3	2,0	E	0,7	0,85	21МО / 250-0,9 × 2,0 E-0,7 (0,85) 21МО / 250-0,9 (0,15) × 2,0 E-0,7 (0,85)	11МО-2,0E-250/0,9-0,7(0,85) 11МОЦ-2,0E-250/0,9-0,7(0,85)	
		A5	3/3	3,0	E	0,75	0,9	21МО / 250-0,9 × 3,0 E-0,75 (0,9) 21МО / 250-0,9 (0,15) × 3,0 E-0,75 (0,9)	11МО-3,0E-250/0,9-0,75(0,9) 11МОЦ-3,0E-250/0,9-0,75(0,9)	
	У4 300	A.5	3/3	2,0	E	0,75	0,9	21МО / 300-0,9 × 2,0 E-0,75 (0,9) 21МО / 300-0,9 (0,15) × 2,0 E-0,75 (0,9)	11МО-2,0E-300/0,9-0,75(0,9) 11МОЦ-2,0E-300/0,9-0,75(0,9)	
		A.5*	3/3*	2,0*	E*	0,73*	0,88*	21МО / 300-0,9 × 2,0 E-0,73 (0,88)* 21МО / 300-0,9 (0,15) × 2,0 E-0,73 (0,88)*	11МО-2,0E-300/0,9-0,73(0,88)* 11МОЦ-2,0E-300/0,9-0,73(0,88)*	
		A.5	4/4	3,0	E	0,75	0,9	21МО / 300-0,9 × 3,0 E-0,75 (0,9) 21МО / 300-0,9 (0,15) × 3,0 E-0,75 (0,9)	11МО-3,0E-300/0,9-0,75(0,9) 11МОЦ-3,0E-300/0,9-0,75(0,9)	
		A5*	4/4/*	3,0*	E*	0,73*	0,88*	21МО / 300-0,9 × 3,0 E-0,73 (0,88)* 21МО / 300-0,9 (0,15) × 3,0 E-0,73 (0,88)*	11МО-3,0E-300/0,9-0,73(0,88)* 11МОЦ-3,0E-300/0,9-0,73(0,88)*	
	У5 350	A.8	4/4	4,0	E2	0,75	0,9	21МО / 300-0,9 × 4,0 E2-0,75 (0,9) 21МО / 300-0,9 (0,15) × 4,0 E2-0,75 (0,9)	11МО-4,0E2-300/0,9-0,75(0,9) 11МОЦ-4,0E2-300/0,9-0,75(0,9)	
		A.5	4/4	1,5	E	0,7	0,85	21МО / 350-0,9 × 1,5 E-0,7 (0,85) 21МО / 350-0,9 (0,15) × 1,5 E-0,7 (0,85)	11МО-1,5E-350/0,9-0,7(0,85) 11МОЦ-1,5E-350/0,9-0,7(0,85)	
		A.5	4/4	2,0	E	0,75	0,9	21МО / 350-0,9 × 2,0 E-0,75 (0,9) 21МО / 350-0,9 (0,15) × 2,0 E-0,75 (0,9)	11МО-2,0E-350/0,9-0,75(0,9) 11МОЦ-2,0E-350/0,9-0,75(0,9)	
		A5*	4/4*	2,0*	E*	0,73*	0,88*	21МО / 350-0,9 × 2,0 E-0,73 (0,88)* 21МО / 350-0,9 (0,15) × 2,0 E-0,73 (0,88)*	11МО-2,0E-350/0,9-0,73(0,88)* 11МОЦ-2,0E-350/0,9-0,73(0,88)*	
	У6 400	A.8	4/4	3,0	E2	0,75	0,9	21МО / 350-0,9 × 3,0 E2-0,75 (0,9) 21МО / 350-0,9 (0,15) × 3,0 E2-0,75 (0,9)	11МО-3,0E2-350/0,9-0,75(0,9) 11МОЦ-3,0E2-350/0,9-0,75(0,9)	
		A.5	4/4	1,5	E	0,75	0,9	21МО / 400-0,9 × 1,5 E-0,75 (0,9) 21МО / 400-0,9 (0,15) × 1,5 E-0,75 (0,9)	11МО-1,5E-400/0,9-0,75(0,9) 11МОЦ-1,5E-400/0,9-0,75(0,9)	
			A.8	4/4	2,0	E2	0,75	0,9	21МО / 400-0,9 × 2,0 E2-0,75 (0,9) 21МО / 400-0,9 (0,15) × 2,0 E2-0,75 (0,9)	11МО-2,0E2-400/0,9-0,75(0,9) 11МОЦ-2,0E2-400/0,9-0,75(0,9)
	* Данные для конструкции с консолью КА-В									

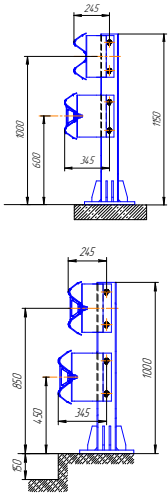
Т а б л и ц а В.3 - Характеристики и конструктивные особенности односторонних двухъярусных мостовых ограждений 21МО высотой 1,1м

Схема участка ограждения	Уровни удержив. способн. У, кДж	Номер рисунка	Толщина балки, мм. (Верх/низ)	Шаг стоек, S, м.	Профиль стоек	Динамич. прогиб Y_{max} , м	Рабочая ширина участка, В, м	Марки ограждений по СТО 521000-007-44884945-2012 в ред.2016 г. и ГОСТ 33128-2014	Марки ограждений по СТО 521000-007-44884945-2012 до введения изменений (с 21 июня 2016)
	У3 250	A.12	3/3	4,0	Е	1,0	1,15	21МО / 250-1,1 × 4,0 Е-1,0 (1,15) 21МО / 250-1,1 (0,15) × 4,0 Е-1,0 (1,15)	11МО-4,0Е-250/1,1-1,0(1,15) 11МОЦ-4,0Е-250/1,1-1,0(1,15)
		A.12*	3/3*	4,0*	Е*	0,98*	1,13*	21МО / 250-1,1 × 4,0 Е-0,98 (1,13)* 21МО / 250-1,1 (0,15) × 4,0 Е-0,98 (1,13)*	11МО-4,0Е-250/1,1-0,98(1,13)* 11МОЦ-4,0Е-250/1,1-0,98(1,13)*
		A.12	4/4	4,0	Е	0,8	0,95	21МО / 250-1,1 × 4,0 Е-0,8 (0,95) 21МО / 250-1,1 (0,15) × 4,0 Е-0,8 (0,85)	11МО-4,0Е-250/1,1-0,8(0,95) 11МОЦ-4,0Е-250/1,1-0,8(0,95)
		A12*	4/4*	4,0*	Е*	0,78*	0,93*	21МО / 250-1,1 × 4,0 Е-0,78 (0,93)* 21МО / 250-1,1 (0,15) × 4,0 Е-0,78 (0,93)*	11МО-4,0Е-250/1,1-0,78(0,93)* 11МОЦ-4,0Е-250/1,1-0,78(0,93)*
	У4 300	A.12	3/3	2,0	Е	0,65	0,8	21МО / 300-1,1 × 2,0 Е-0,65 (0,8) 21МО / 300-1,1 (0,15) × 2,0 Е-0,65 (0,8)	11МО-2,0Е-300/1,1-0,65(0,8) 11МОЦ-2,0Е-300/1,1-0,65(0,8)
		A.12*	3/3*	2,0*	Е*	0,63*	0,78*	21МО / 300-1,1 × 2,0 Е-0,63 (0,78)* 21МО / 300-1,1 (0,15) × 2,0 Е-0,63 (0,78)*	11МО-2,0Е-300/1,1-0,63 (0,78)* 11МОЦ-2,0Е-300/1,1-0,63 (0,78)*
		A.12	4/4	2,0	Е	0,55	0,7	21МО / 300-1,1 × 2,0 Е-0,55 (0,7) 21МО / 300-1,1 (0,15) × 2,0 Е-0,55 (0,7)	11МО-2,0Е-300/1,1-0,55(0,7) 11МОЦ-2,0Е-300/1,1-0,55(0,7)
		A12*	4/4*	2,0*	Е*	0,53*	0,68*	21МО / 300-1,1 × 2,0 Е-0,53 (0,68)* 21МО / 300-1,1 (0,15) × 2,0 Е-0,53 (0,68)*	11МО-2,0Е-300/1,1-0,53 (0,68)* 11МОЦ-2,0Е-300/1,1-0,53(0,68)*
		A.12	3/3	3,0	Е	0,85	1,0	21МО / 300-1,1 × 3,0 Е-0,85 (1,0) 21МО / 300-1,1 (0,15) × 3,0 Е-0,85 (1,0)	11МО-3,0Е-300/1,1-0,85(1,0) 11МОЦ-3,0Е-300/1,1-0,85(1,0)
		A12*	3/3*	3,0*	Е*	0,83*	0,98*	21МО / 300-1,1 × 3,0 Е-0,83(0,98)* 21МО / 300-1,1 (0,15) × 3,0 Е-0,83(0,98)*	11МО-3,0Е-300/1,1-0,83(0,98)* 11МОЦ-3,0Е-300/1,1-0,83(0,98)*
		A.12	4/4	3,0	Е	0,75	0,9	21МО / 300-1,1 × 3,0 Е-0,75(0,9) 21МО / 300-1,1 (0,15) × 3,0 Е-0,75(0,9)	11МО-3,0Е-300/1,1-0,75(0,9) 11МОЦ-3,0Е-300/1,1-0,75(0,9)
		A12*	4/4*	3,0*	Е*	0,73*	0,88*	21МО / 300-1,1 × 3,0 Е-0,73(0,88)* 21МО / 300-1,1 (0,15) × 3,0 Е-0,73(0,88)*	11МО-3,0Е-300/1,1-0,73(0,88)* 11МОЦ-3,0Е-300/1,1-0,73(0,88)*
У5 350	A.12	4/4	2,0	Е	0,75	0,9	21МО / 350-1,1 × 2,0 Е-0,75 (0,9) 21МО / 350-1,1 (0,15) × 2,0 Е-0,75 (0,9)	11МО-2,0Е-350/1,1-0,75(0,9) 11МОЦ-2,0Е-350/1,1-0,75(0,9)	
	A12*	4/4*	2,0*	Е*	0,73*	0,88*	21МО / 350-1,1 × 2,0 Е-0,73(0,88)* 21МО / 350-1,1 (0,15) × 2,0 Е-0,73(0,88)*	11МО-2,0Е-350/1,1-0,73(0,88)* 11МОЦ-2,0Е-350/1,1-0,73(0,88)*	

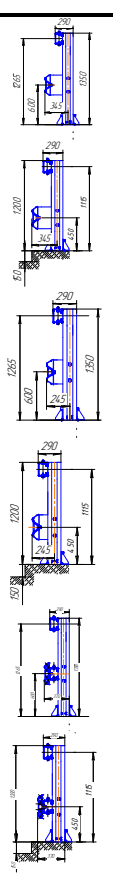
Окончание таблицы В.3

	Y5 350	A.12	4/4	3,0	E	0,85	1,0	21MO / 350-1,1 × 3,0 E-0,85(1,0) 21MO / 350-1,1 (0,15) × 3,0 E-0,85(1,0)	11MO-3,0E-350/1,1-0,85(1,0) 11MOЦ-3,0E-350/1,1-0,85(1,0)
		A.12*	4/4*	3,0*	E*	0,83*	0,98*	21MO / 350-1,1 × 3,0 E-0,83(0,98)* 21MO / 350-1,1 (0,15) × 3,0 E-0,83(0,98)*	11MO-3,0E-350/1,1-0,83(0,98)* 11MOЦ-3,0E-350/1,1-0,83(0,98)*
		A.15	3/4	3,0	E2	0,85	1,0	21MO / 350-1,1 × 3,0 E2-0,85(1,0) 21MO / 350-1,1 (0,15) × 3,0 E2-0,85(1,0)	11MO-3,0E2-350/1,1-0,85(1,0) 11MOЦ-3,0E2-350/1,1-0,85(1,0)
	Y6 400	A.12	4/4	2,0	E	0,85	1,0	21MO / 400-1,1 × 2,0 E-0,85(1,0) 21MO / 400-1,1 (0,15) × 2,0 E-0,85(1,0)	11MO-2,0E-400/1,1-0,85(1,0) 11MOЦ-2,0E-400/1,1-0,85(1,0)
		A.12*	4/4*	2,0*	E*	0,83*	0,98*	21MO / 400-1,1 × 2,0 E-0,83(0,98)* 21MO / 400-1,1 (0,15) × 2,0 E-0,83(0,98)*	11MO-2,0E-400/1,1-0,83(0,98)* 11MOЦ-2,0E-400/1,1-0,83(0,98)*
		A.15	4/4	2,0	E2	0,60	0,75	21MO / 400-1,1 × 2,0 E2-0,6(0,75) 21MO / 400-1,1 (0,15) × 2,0 E2-0,6(0,75)	11MO-2,0E2-400/1,1-0,6(0,75) 11MOЦ-2,0E2-400/1,1-0,6(0,75)
	Y7 450	A15	4/4	1,5	E2	0,7	0,85	21MO / 450-1,1 × 1,5 E2-0,7(0,85) 21MO / 450-1,1 (0,15) × 1,5 E2-0,7(0,85)	11MO-1,5E2-450/1,1-0,7(0,85) 11MOЦ-1,5E2-450/1,1-0,7(0,85)
		A15	4/4	2,0	E2	0,75	0,9	21MO / 450-1,1 × 2,0 E2-0,75(0,9) 21MO / 450-1,1 (0,15) × 2,0 E2-0,75(0,9)	11MO-2,0E2-450/1,1-0,75(0,9) 11MOЦ-2,0E2-450/1,1-0,75(0,9)
	Y8 500	A15	4/4	1,5	E2	0,75	0,9	21MO / 500-1,1 × 1,5 E2-0,75(0,9) 21MO / 500-1,1 (0,15) × 1,5 E2-0,75(0,9)	11MO-1,5E2-500/1,1-0,75(0,9) 11MOЦ-1,5E2-500/1,1-0,75(0,9)
		A.22	3/3/4	2,0	E22	0,21	0,45	21MO / 500-1,1 × 2,0 E22-0,21(0,45) 21MO / 500-1,1 (0,15) × 2,0 E22-0,21(0,45)	11MO-2,0E22-500/1,1-0,21(0,45) 11MOЦ-2,0E22-500/1,1-0,21(0,45)
		A22	3/3/4	3,0	E22	0,3	0,55	21MO / 500-1,1 × 3,0 E22-0,3(0,55) 21MO / 500-1,1 (0,15) × 3,0 E22-0,3(0,55)	11MO-3,0E22-500/1,1-0,3(0,55) 11MOЦ-3,0E22-500/1,1-0,3(0,55)
	Y9 550	A.15	4/4	1,5	E2	0,8	0,95	21MO / 550-1,1 × 1,5 E2-0,8(0,95) 21MO / 550-1,1 (0,15) × 1,5 E2-0,8(0,95)	11MO-1,5E2-550/1,1-0,8(0,95) 11MOЦ-1,5E2-550/1,1-0,8(0,95)
	Y10 600	A.15	4/4	1,0	E2	0,8	0,95	21MO / 600-1,1 × 1,0 E2-0,8(0,95) 21MO / 600-1,1 (0,15) × 1,0 E2-0,8(0,95)	11MO-1,0E2-600/1,1-0,8(0,95) 11MOЦ-1,0E2-600/1,1-0,8(0,95)
		A.22	3/3/4	2,0	E22	0,3	0,55	21MO / 600-1,1 × 2,0 E22-0,3(0,55) 21MO / 600-1,1 (0,15) × 2,0 E22-0,3(0,55)	11MO-2,0E22-600/1,1-0,3(0,55) 11MOЦ-2,0E22-600/1,1-0,3(0,55)
		A.22	3/3/4	3,0	E22	0,4	0,65	21MO / 600-1,1 × 3,0 E22-0,4(0,65) 21MO / 600-1,1 (0,15) × 3,0 E22-0,4(0,65)	11MO-3,0E22-600/1,1-0,4(0,65) 11MOЦ-3,0E22-600/1,1-0,4(0,65)
	*Данные для конструкции с консолью КА-В								

Т а б л и ц а В.4 - Характеристики и конструктивные особенности односторонних двухъярусных мостовых ограждений 21МО, высотой 1,15 м

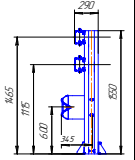
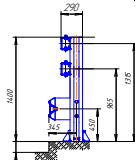

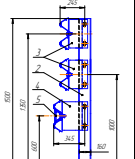
Схема участка ограждения	Уровни удержив. способн. У, кДж	Номер рисунка	Толщина балки, мм (Верх/низ)	Шаг стоек, S, м	Профиль стоек	Динамич. прогиб Утах, м	Рабочая ширина участка, В, м.	Марки ограждений по СТО	Марки ограждений по СТО
								521000-007-44884945-2012 в ред.2016 г. и ГОСТ 33128-2014	521000-007-44884945-2012 до введения изменений (с 21 июня 2016)
	У4 300	А.19	4/4	2,0	Д16	0,5	0,65	21МО / 300-1,15 × 2,0 Д16-0,5 (0,65) 21МО / 300-1,15 (0,15) × 2,0 Д16-0,5 (0,65)	11МО-2,0Д16-300/1,15-0,5(0,65) 11МОЦ-2,0Д16-300/1,15-0,5(0,65)
	У5 350	А.19	4/4	1,5	Д14	0,65	0,8	21МО / 350-1,15 × 1,5 Д14-0,65(0,8) 21МО / 350-1,15 (0,15) × 1,5 Д14-0,65(0,8)	11МО-1,5Д14-350/1,15-0,65(0,8) 11МОЦ-1,5Д14-350/1,15-0,65(0,8)
		А.19	4/4	2,0	Д14	0,8	0,95	21МО / 350-1,15 × 2,0 Д14-0,8(0,95) 21МО / 350-1,15 (0,15) × 2,0 Д14-0,8(0,95)	11МО-2,0Д14-350/1,15-0,8(0,95) 11МОЦ-2,0Д14-350/1,15-0,8(0,95)
	У6 400	А.19	4/4	1,5	Д14	0,8	0,95	21МО / 400-1,15 × 1,5 Д14-0,8(0,95) 21МО / 400-1,15 (0,15) × 1,5 Д14-0,8(0,95)	11МО-1,5Д14-400/1,15-0,8(0,95) 11МОЦ-1,5Д14-400/1,15-0,8(0,95)
	У7 450	А.19	4/4	1,5	Д14	0,85	1,0	21МО / 450-1,15 × 1,5 Д14-0,85(1,0) 21МО / 450-1,15 (0,15) × 1,5 Д14-0,85(1,0)	11МО-1,5Д14-450/1,15-0,85(1,0) 11МОЦ-1,5Д14-450/1,15-0,85(1,0)
	У8 500	А.19	4/4	1,5	Д16	0,6	0,75	21МО / 500-1,15 × 1,5 Д16-0,6(0,75) 21МО / 500-1,15 (0,15) × 1,5 Д16-0,6(0,75)	11МО-1,5Д16-500/1,15-0,6(0,75) 11МОЦ-1,5Д16-500/1,15-0,6(0,75)
		А.19	4/4	2,0	Д16	0,8	0,95	21МО / 500-1,15 × 2,0 Д16-0,8(0,95) 21МО / 500-1,15 (0,15) × 2,0 Д16-0,8(0,95)	11МО-2,0Д16-500/1,15-0,8(0,95) 11МОЦ-2,0Д16-500/1,15-0,8(0,95)
	У9 550	А.19	4/4	1,0	Д16	0,6	0,75	21МО / 550-1,15 × 1,0 Д16-0,6(0,75) 21МО / 550-1,15 (0,15) × 1,0 Д16-0,6(0,75)	11МО-1,0Д16-550/1,15-0,6(0,75) 11МОЦ-1,0Д16-550/1,15-0,6(0,75)
	У10 600	А.19	4/4	1,5	Д16	0,9	1,05	21МО / 600-1,15 × 1,5 Д16-0,9(1,05) 21МО / 600-1,15 (0,15) × 1,5 Д16-0,9(1,05)	11МО-1,5Д16-600/1,15-0,9(1,05) 11МОЦ-1,5Д16-600/1,15-0,9(1,05)

Т а б л и ц а В.5 - Характеристики и конструктивные особенности односторонних, двухъярусных мостовых ограждений 21МО, высотой 1,3 м

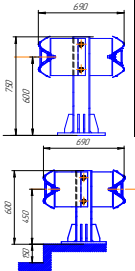
Схема участка ограждения	Уровни удержив. способн. У, кДж	Номер рисунка	Толщина балки, мм (Верх/низ)	Шаг стоек, S, м	Профиль стоек	Динамич. прогиб У _{тах} , м	Рабочая ширина участка, В, м	Марки ограждений по СТО 521000-007-44884945-2012 в ред.2016 г. и ГОСТ 33128-2014	Марки ограждений по СТО 521000-007-44884945-2012 до введения изменений (с 21 июня 2016)
	У5 350	A.29	3/4	4,0	E2	1,0	1,25	21МО / 350-1,3 × 4,0 E2-1,0(1,25) 21МО / 350-1,3 (0,15) × 4,0 E2-1,0(1,25)	11МО-4,0E2-350/1,3-1,0(1,25) 11МОЦ-4,0E2-350/1,3-1,0(1,25)
	У6 400	A.26	4/4	2,0	E	0,6	0,8	21МО / 400-1,3 × 2,0 E-0,6(0,8) 21МО / 400-1,3 (0,15) × 2,0 E-0,6(0,8)	11МО-2,0E-400/1,3-0,6(0,8) 11МОЦ-2,0E-400/1,3-0,6(0,8)
		A.26	4/4*	2,0*	E*	0,58*	0,788	21МО / 400-1,3 × 2,0 E-0,58(0,78)* 21МО / 400-1,3 (0,15) × 2,0 E-0,58(0,78)*	11МО-2,0E-400/1,3-0,58(0,78)* 11МОЦ-2,0E-400/1,3-0,58(0,78)*
		A.29	3/4	3,0	E2	0,7	0,9	21МО / 400-1,3 × 3,0 E2-0,7(0,9) 21МО / 400-1,3 (0,15) × 3,0 E2-0,7(0,9)	11МО-3,0E2-400/1,3-0,7(0,9) 11МОЦ-3,0E2-400/1,3-0,7(0,9)
		A.26	4/4	3,0	E	0,8	1,0	21МО / 400-1,3 × 3,0 E-0,8(1,0) 21МО / 400-1,3 (0,15) × 3,0 E-0,8(1,0)	11МО-3,0E-400/1,3-0,8(1,0) 11МОЦ-3,0E-400/1,3-0,8(1,0)
	У7 450	A.26	3/4	1,5	E	0,7	0,9	21МО / 450-1,3 × 1,5 E-0,7(0,9) 21МО / 450-1,3 (0,15) × 1,5 E-0,7(0,9)	11МО-1,5E-450/1,3-0,7(0,9) 11МОЦ-1,5E-450/1,3-0,7(0,9)
		A.26	3/4	2,0	E	0,9	1,1	21МО / 450-1,3 × 2,0 E-0,9(1,1) 21МО / 450-1,3 (0,15) × 2,0 E-0,9(1,1)	11МО-2,0E-450/1,3-0,9(1,1) 11МОЦ-2,0E-450/1,3-0,9(1,1)
	У8 500	A.26	4/4	1,5	E	0,8	1,0	21МО / 500-1,3 × 1,5 E-0,8(1,0) 21МО / 500-1,3 (0,15) × 1,5 E-0,8(1,0)	11МО-1,5E-500/1,3-0,8(1,0) 11МОЦ-1,5E-500/1,3-0,8(1,0)
		A.32	3/3/3	2,0	E22	0,35	0,75	21МО / 500-1,3 × 2,0 E22-0,35(0,75) 21МО / 500-1,3 (0,15) × 2,0 E22-0,35(0,75)	11МО-2,0E22-500/1,3-0,35(0,75) 11МОЦ-2,0E22-500/1,3-0,35(0,75)
		A.26	4/4	2,0	E	1,0	1,2	21МО / 500-1,3 × 2,0 E-1,0(1,2) 21МО / 500-1,3 (0,15) × 2,0 E-1,0(1,2)	11МО-2,0E-500/1,3-1,0(1,2) 11МОЦ-2,0E-500/1,3-1,0(1,2)
		A.32	3/3/3	3,0	E22	0,45	0,85	21МО / 500-1,3 × 3,0 E22-0,45(0,85) 21МО / 500-1,3 (0,15) × 3,0 E22-0,45(0,85)	11МО-3,0E22-500/1,3-0,45(0,85) 11МОЦ-3,0E22-500/1,3-0,45(0,85)
	У9 550	A.29	4/4	1,0	E2	0,7	0,9	21МО / 550-1,3 × 1,0 E2-0,7(0,9) 21МО / 550-1,3 (0,15) × 1,0 E2-0,7(0,9)	11МО-1,0E2-550/1,3-0,7(0,9) 11МОЦ-1,0E2-550/1,3-0,7(0,9)
		A.29	4/4	2,0	E2	0,8	1,0	21МО / 550-1,3 × 2,0 E2-0,8(1,0) 21МО / 550-1,3 (0,15) × 2,0 E2-0,8(1,0)	11МО-2,0E2-550/1,3-0,8(1,0) 11МОЦ-2,0E2-550/1,3-0,8(1,0)
	У10 600	A.29	4/4	1,0	E2	0,8	1,0	21МО / 600-1,3 × 1,0 E2-0,8(1,0) 21МО / 600-1,3 (0,15) × 1,0 E2-0,8(1,0)	11МО-1,0E2-600/1,3-0,8(1,0) 11МОЦ-1,0E2-600/1,3-0,8(1,0)
		A.32	3/3/3	2,0	E22	0,45	0,85	21МО / 600-1,3 × 2,0 E22-0,45(0,85) 21МО / 600-1,3 (0,15) × 2,0 E22-0,45(0,85)	11МО-2,0E22-600/1,3-0,45(0,85) 11МОЦ-2,0E22-600/1,3-0,45(0,85)
		A.29	4/4	2,0	E2	0,9	1,1	21МО / 600-1,3 × 2,0 E2-0,9(1,1) 21МО / 600-1,3 (0,15) × 2,0 E2-0,9(1,1)	11МО-2,0E2-600/1,3-0,9(1,1) 11МОЦ-2,0E2-600/1,3-0,9(1,1)
		A.32	3/3/3	3,0	E22	0,55	0,95	21МО / 600-1,3 × 3,0 E22-0,55(0,95) 21МО / 600-1,3 (0,15) × 3,0 E22-0,55(0,95)	11МО-3,0E22-600/1,3-0,55(0,95) 11МОЦ-3,0E22-600/1,3-0,55(0,95)

*Данные для конструкции с консолью КА-В

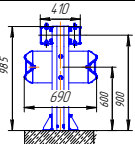
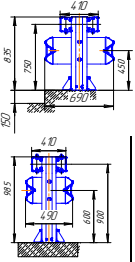
Т а б л и ц а В.6 - Характеристики и конструктивные особенности односторонних, трехъярусных мостовых ограждений 21МО, высотой 1,5 м

Схема участка ограждения	Уровни удержив. способн. У, кДж.	Номер рисунка	Толщина балки, мм (Верх/средняя/низ)	Шаг стоек, S, м.	Профиль стоек	Динамич. прогиб У _{тах} , м	Рабочая ширина участка, В, м.	Марки ограждений по СТО 521000-007-44884945-2012 в ред.2016 г. и ГОСТ 33128-2014	Марки ограждений по СТО 521000-007-44884945-2012 до введения изменений (с 21 июня 2016)	
	У6 400	A.36	3/4/4	2,0	Е	0,8	0,95	21МО / 400-1,5 × 2,0 Е-0,8(0,95) 21МО / 400-1,5 (0,15) × 2,0 Е-0,8(0,95)	11МО-2,0Е-400/1,5-0,8(0,95) 11МОЦ-2,0Е-400/1,5-0,8(0,95)	
		A.36	4/4/4	2,0	Е	0,6	0,75	21МО / 400-1,5 × 2,0 Е-0,6(0,75) 21МО / 400-1,5 (0,15) × 2,0 Е-0,6(0,75)	11МО-2,0Е-400/1,5-0,6(0,75) 11МОЦ-2,0Е-400/1,5-0,6(0,75)	
		A.36	3/4/4	3,0	Е	0,9	1,05	21МО / 400-1,5 × 3,0 Е-0,9(1,05) 21МО / 400-1,5 (0,15) × 3,0 Е-0,9(1,05)	11МО-3,0Е-400/1,5-0,9(1,05) 11МОЦ-3,0Е-400/1,5-0,9(1,05)	
		A.36	4/4/4	3,0	Е	0,8	0,95	21МО / 400-1,5 × 3,0 Е-0,8(0,95) 21МО / 400-1,5 (0,15) × 3,0 Е-0,8(0,95)	11МО-3,0Е-400/1,5-0,8(0,95) 11МОЦ-3,0Е-400/1,5-0,8(0,95)	
		У7 450	A.36	4/4/4	1,5	Е	0,65	0,8	21МО / 450-1,5 × 1,5 Е-0,65(0,8) 21МО / 450-1,5 (0,15) × 1,5 Е-0,65(0,8)	11МО-1,5Е-450/1,5-0,65(0,8) 11МОЦ-1,5Е-450/1,5-0,65(0,8)
			A.36	4/4/4	2,0	Е	0,8	0,95	21МО / 450-1,5 × 2,0 Е-0,8(0,95) 21МО / 450-1,5 (0,15) × 2,0 Е-0,8(0,95)	11МО-2,0Е-450/1,5-0,8(0,95) 11МОЦ-2,0Е-450/1,5-0,8(0,95)
			A.36	4/4/4	3,0	Е	1,0	1,15	21МО / 450-1,5 × 3,0 Е-1,0(1,15) 21МО / 450-1,5 (0,15) × 3,0 Е-1,0(1,15)	11МО-3,0Е-450/1,5-1,0(1,15) 11МОЦ-3,0Е-450/1,5-1,0(1,15)
		У8 500	A.39	3/4/4	1,5	Е2	0,6	0,75	21МО / 500-1,5 × 1,5 Е2-0,6(0,75) 21МО / 500-1,5 (0,15) × 1,5 Е2-0,6(0,75)	11МО-1,5Е2-500/1,5-0,6(0,75) 11МОЦ-1,5Е2-500/1,5-0,6(0,75)
			A.39	4/4/4	2,0	Е2	0,45	0,6	21МО / 500-1,5 × 2,0 Е2-0,45(0,6) 21МО / 500-1,5 (0,15) × 2,0 Е2-0,45(0,6)	11МО-2,0Е2-500/1,5-0,45(0,6) 11МОЦ-2,0Е2-500/1,5-0,45(0,6)
			A.39	3/4/4	3,0	Е2	0,8	0,95	21МО / 500-1,5 × 3,0 Е2-0,8(0,95) 21МО / 500-1,5 (0,15) × 3,0 Е2-0,8(0,95)	11МО-3,0Е2-500/1,5-0,8(0,95) 11МОЦ-3,0Е2-500/1,5-0,8(0,95)
		У9 550	A.39	4/4/4	1,5	Е2	0,65	0,85	21МО / 550-1,5 × 1,5 Е2-0,65(0,85) 21МО / 550-1,5 (0,15) × 1,5 Е2-0,65(0,85)	11МО-1,5Е2-550/1,5-0,65(0,85) 11МОЦ-1,5Е2-550/1,5-0,65(0,85)
			A.39	3/4/4	2,0	Е2	0,8	0,95	21МО / 550-1,5 × 2,0 Е2-0,8(0,95) 21МО / 550-1,5 (0,15) × 2,0 Е2-0,8(0,95)	11МО-2,0Е2-550/1,5-0,8(0,95) 11МОЦ-2,0Е2-550/1,5-0,8(0,95)
У10 600		A.39	4/4/4	1,5	Е2	0,8	0,95	21МО / 600-1,5 × 1,5 Е2-0,8(0,95) 21МО / 600-1,5 (0,15) × 1,5 Е2-0,8(0,95)	11МО-1,5Е2-600/1,5-0,8(0,95) 11МОЦ-1,5Е2-600/1,5-0,8(0,95)	
	A.39	4/4/4	2,0	Е2	0,9	1,05	21МО / 600-1,5 × 2,0 Е2-0,9(1,05) 21МО / 600-1,5 (0,15) × 2,0 Е2-0,9(1,05)	11МО-2,0Е2-600/1,5-0,9(1,05) 11МОЦ-2,0Е2-600/1,5-0,9(1,05)		
	У8 500	A.43	3/4/4	1,5	Д16	0,55	0,7	21МО / 500-1,5 × 1,5 Д16-0,55(0,7) 21МО / 500-1,5 (0,15) × 1,5 Д16-0,55(0,7)	11МО-1,5Д16-500/1,5-0,55(0,7) 11МОЦ-1,5Д16-500/1,5-0,55(0,7)	
		A.43	3/4/4	2,0	Д16	0,6	0,75	21МО / 500-1,5 × 2,0 Д16-0,6(0,75) 21МО / 500-1,5 (0,15) × 2,0 Д16-0,6(0,75)	11МО-2,0Д16-500/1,5-0,6(0,75) 11МОЦ-2,0Д16-500/1,5-0,6(0,75)	
		A.43	3/4/4	3,0	Д16	0,8	0,95	21МО / 500-1,5 × 3,0 Д16-0,8(0,95) 21МО / 500-1,5 (0,15) × 3,0 Д16-0,8(0,95)	11МО-3,0Д16-500/1,5-0,8(0,95) 11МОЦ-3,0Д16-500/1,5-0,8(0,95)	
	У9 550	A.43	3/4/4	1,0	Д16	0,55	0,7	21МО / 550-1,5 × 1,0 Д16-0,55(0,7) 21МО / 550-1,5 (0,15) × 1,0 Д16-0,55(0,7)	11МО-1,0Д16-550/1,5-0,55(0,7) 11МОЦ-1,0Д16-550/1,5-0,55(0,7)	
		A.43	3/4/4	2,0	Д16	0,7	0,85	21МО / 550-1,5 × 2,0 Д16-0,7(0,85) 21МО / 550-1,5 (0,15) × 2,0 Д16-0,7(0,85)	11МО-2,0Д16-550/1,5-0,7(0,85) 11МОЦ-2,0Д16-550/1,5-0,7(0,85)	
	У10 600	A.43	3/4/4	1,0	Д16	0,6	0,75	21МО / 600-1,5 × 1,0 Д16-0,6(0,75) 21МО / 600-1,5 (0,15) × 1,0 Д16-0,6(0,75)	11МО-1,0Д16-600/1,5-0,6(0,75) 11МОЦ-1,0Д16-600/1,5-0,6(0,75)	
		A.43	3/4/4	2,0	Д16	0,75	0,9	21МО / 600-1,5 × 2,0 Д16-0,75(0,9) 21МО / 600-1,5 (0,15) × 2,0 Д16-0,75(0,9)	11МО-2,0Д16-600/1,5-0,75(0,9) 11МОЦ-2,0Д16-600/1,5-0,75(0,9)	

Т а б л и ц а В.7 - Характеристики и конструктивные особенности двусторонних, одноярусных мостовых ограждений 21МД, высотой 0,75м

Схема участка ограждения	Уровни удержив. способн. У, кДж.	Номер рисунка	Толщина балки, мм (Шаг стоек, S, м.	Профиль стоек	Динамич. прогиб Утах, м	Рабочая ширина участка, В, м.	Марки ограждений по СТО 521000-007-44884945-2012 в ред.2016 г. и ГОСТ 33128-2014	Марки ограждений по СТО 521000-007-44884945-2012 до введения изменений (с 21 июня 2016)
	У3 250	А.47	3	1,0	Д14	0,4	0,5	21МД / 250-0,75 × 1,0 Д14-0,4(0,5) 21МД / 250-0,75 (0,15) × 1,0 Д14-0,4(0,5)	11МД-1,0Д14-250/0,75-0,4(0,5) 11МДЦ-1,0Д14-250/0,75-0,4(0,5)
		А.47	3	1,5	Д14	0,5	0,6	21МД / 250-0,75 × 1,5 Д14-0,5(0,6) 21МД / 250-0,75 (0,15) × 1,5 Д14-0,5(0,6)	11МД-1,5Д14-250/0,75-0,5(0,6) 11МДЦ-1,5Д14-250/0,75-0,5(0,6)
		А.47	3	2,0	Д14	0,55	0,65	21МД / 250-0,75 × 2,0 Д14-0,55(0,65) 21МД / 250-0,75 (0,15) × 2,0 Д14-0,55(0,65)	11МД-2,0Д14-250/0,75-0,55(0,65) 11МДЦ-2,0Д14-250/0,75-0,55(0,65)
		А.47	3	3,0	Д14	0,65	0,75	21МД / 250-0,75 × 3,0 Д14-0,65(0,75) 21МД / 250-0,75 (0,15) × 3,0 Д14-0,65(0,75)	11МД-3,0Д14-250/0,75-0,65(0,75) 11МДЦ-3,0Д14-250/0,75-0,65(0,75)
		А.47	4	3,0	Д14	0,55	0,65	21МД / 250-0,75 × 3,0 Д14-0,55(0,65) 21МД / 250-0,75 (0,15) × 3,0 Д14-0,55(0,65)	11МД-3,0Д14-250/0,75-0,55(0,65) 11МДЦ-3,0Д14-250/0,75-0,55(0,65)
	У4 300	А.47	3	1,0	Д14	0,5	0,6	21МД / 300-0,75 × 1,0 Д14-0,5(0,6) 21МД / 300-0,75 (0,15) × 1,0 Д14-0,5(0,6)	11МД-1,0Д14-300/0,75-0,5(0,6) 11МДЦ-1,0Д14-300/0,75-0,5(0,6)
		А.47	3	1,5	Д14	0,55	0,65	21МД / 300-0,75 × 1,5 Д14-0,55(0,65) 21МД / 300-0,75 (0,15) × 1,5 Д14-0,55(0,65)	11МД-1,5Д14-300/0,75-0,55(0,65) 11МДЦ-1,5Д14-300/0,75-0,55(0,65)
		А.47	3	2,0	Д14	0,65	0,75	21МД / 300-0,75 × 2,0 Д14-0,65(0,75) 21МД / 300-0,75 (0,15) × 2,0 Д14-0,65(0,75)	11МД-2,0Д14-300/0,75-0,65(0,75) 11МДЦ-2,0Д14-300/0,75-0,65(0,75)
		А.47	4	2,0	Д14	0,55	0,65	21МД / 300-0,75 × 2,0 Д14-0,55(0,65) 21МД / 300-0,75 (0,15) × 2,0 Д14-0,55(0,65)	11МД-2,0Д14-300/0,75-0,55(0,65) 11МДЦ-2,0Д14-300/0,75-0,55(0,65)

Т а б л и ц а В.8 - Характеристики и конструктивные особенности двусторонних, двухъярусных, мостовых ограждений 21МД, высотой 0,9м

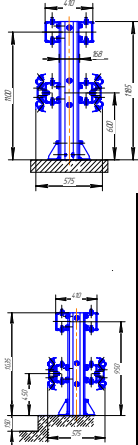
Схема участка ограждения	Уровни удержив. способн. У, кДж.	Номер рисунка	Толщина балки, мм (Верх/низ)	Шаг стоек, S, м.	Профиль стоек	Динамич. прогиб Утах, м	Рабочая ширина участка, В, м.	Марки ограждений по СТО 521000-007-44884945-2012 в ред.2016 г. и ГОСТ 33128-2014	Марки ограждений по СТО 521000-007-44884945-2012 до введения изменений (с 21 июня 2016)
	У3 250	A.49	3/3	2,0	Е	0,65	0,8	21МД / 250-0,9 × 2,0 Е-0,65(0,8) 21МД / 250-0,9 (0,15) × 2,0 Е-0,65(0,8)	11МД-2,0Е-250/0,9-0,65(0,8) 11МДЦ-2,0Е-250/0,9-0,65(0,8)
		A.49	3/3	3,0	Е	0,7	0,85	21МД / 250-0,9 × 3,0 Е-0,7(0,85) 21МД / 250-0,9 (0,15) × 3,0 Е-0,7(0,85)	11МД-3,0Е-250/0,9-0,7(0,85) 11МДЦ-3,0Е-250/0,9-0,7(0,85)
	У4 300	A.49	3/3	2,0	Е	0,7	0,85	21МД / 300-0,9 × 2,0 Е-0,7(0,85) 21МД / 300-0,9 (0,15) × 2,0 Е-0,7(0,85)	11МД-2,0Е-300/0,9-0,7(0,85) 11МДЦ-2,0Е-300/0,9-0,7(0,85)
		A.49	3/3*	2,0*	Е*	0,68*	0,83*	21МД / 300-0,9 × 2,0 Е-0,68(0,83)* 21МД / 300-0,9 (0,15) × 2,0 Е-0,68(0,83)*	11МД-2,0Е-300/0,9-0,68(0,83)* 11МДЦ-2,0Е-300/0,9-0,68(0,83)*
		A.49	4/4	3,0	Е	0,7	0,85	21МД / 300-0,9 × 3,0 Е-0,7(0,85) 21МД / 300-0,9 (0,15) × 3,0 Е-0,7(0,85)	11МД-3,0Е-300/0,9-0,7(0,85) 11МДЦ-3,0Е-300/0,9-0,7(0,85)
		A.49	4/4*	3,0*	Е*	0,68*	0,83*	21МД / 300-0,9 × 3,0 Е-0,68(0,83)* 21МД / 300-0,9 (0,15) × 3,0 Е-0,68(0,83)*	11МД-3,0Е-300/0,9-0,68(0,83)* 11МДЦ-3,0Е-300/0,9-0,68(0,83)*
		A.50	4/4	4,0	Е2	0,7	0,85	21МД / 300-0,9 × 4,0 Е2-0,7(0,85) 21МД / 300-0,9 (0,15) × 4,0 Е2-0,7(0,85)	11МД-4,0Е2-300/0,9-0,7(0,85) 11МДЦ-4,0Е2-300/0,9-0,7(0,85)
*Данные для конструкции с консолью КА-В									

СТО 521000-007- 44884945-2014

Т а б л и ц а В.9 - Характеристики и конструктивные особенности двусторонних, двухъярусных, мостовых ограждений 21МД, высотой 1,1м

Схема участка ограждения	Уровни удержив. способн. У, кДж.	Номер рисунка	Толщина балки, мм. (Верх/низ)	Шаг стоек, S, м.	Профиль стоек	Динамич. прогиб Утах, м	Рабочая ширина участка, В, м.	Марки ограждений по СТО 521000-007-44884945-2012 в ред.2016 г. и ГОСТ 33128-2014			
								Марки ограждений по СТО 521000-007-44884945-2012 до введения изменений (с 21 июня 2016)			
	У3 250	A.51	3/3	4,0	Е	0,95	1,1	21МД / 250-1,1 × 4,0 Е-0,95(1,1) 21МД / 250-1,1 (0,15) × 4,0 Е-0,95(1,1)	11МД-4,0Е-250/1,1-0,95(1,1) 11МДЦ-4,0Е-250/1,1-0,95(1,1)		
		A.51*	3/3*	4,0*	Е*	0,93*	1,08*	21МД / 250-1,1 × 4,0 Е-0,93(1,08)* 21МД / 250-1,1 (0,15) × 4,0 Е-0,93(1,08)*	11МД-4,0Е-250/1,1-0,93(1,08)* 11МДЦ-4,0Е-250/1,1-0,93(1,08)*		
		A.51	4/4	4,0	Е	0,75	0,9	21МД / 250-1,1 × 4,0 Е-0,75(0,9) 21МД / 250-1,1 (0,15) × 4,0 Е-0,75(0,9)	11МД-4,0Е-250/1,1-0,75(0,9) 11МДЦ-4,0Е-250/1,1-0,75(0,9)		
		A51*	4/4*	4,0*	Е*	0,73*	0,88*	21МД / 250-1,1 × 4,0 Е-0,73(0,88)* 21МД / 250-1,1 (0,15) × 4,0 Е-0,73(0,88)*	11МД-4,0Е-250/1,1-0,73(0,88)* 11МДЦ-4,0Е-250/1,1-0,73(0,88)*		
	У4 300	A.51	3/3	2,0	Е	0,6	0,75	21МД / 300-1,1 × 2,0 Е-0,6(0,75) 21МД / 300-1,1 (0,15) × 2,0 Е-0,6(0,75)	11МД-2,0Е-300/1,1-0,6(0,75) 11МДЦ-2,0Е-300/1,1-0,6(0,75)		
		A.51*	3/3*	2,0*	Е*	0,58*	0,73*	21МД / 300-1,1 × 2,0 Е-0,58(0,73)* 21МД / 300-1,1 (0,15) × 2,0 Е-0,58(0,73)*	11МД-2,0Е-300/1,1-0,58(0,73)* 11МДЦ-2,0Е-300/1,1-0,58(0,73)*		
		A.51	4/4	2,0	Е	0,5	0,65	21МД / 300-1,1 × 2,0 Е-0,5(0,65) 21МД / 300-1,1 (0,15) × 2,0 Е-0,5(0,65)	11МД-2,0Е-300/1,1-0,5(0,65) 11МДЦ-2,0Е-300/1,1-0,5(0,65)		
		A.51*	4/4*	2,0*	Е*	0,48*	0,63*	21МД / 300-1,1 × 2,0 Е-0,48(0,63)* 21МД / 300-1,1 (0,15) × 2,0 Е-0,48(0,63)*	11МД-2,0Е-300/1,1-0,48(0,63)* 11МДЦ-2,0Е-300/1,1-0,48(0,63)*		
		A.51	3/3	3,0	Е	0,8	0,95	21МД / 300-1,1 × 3,0 Е-0,8(0,95) 21МД / 300-1,1 (0,15) × 3,0 Е-0,8(0,95)	11МД-3,0Е-300/1,1-0,8(0,95) 11МДЦ-3,0Е-300/1,1-0,8(0,95)		
		A.51*	3/3*	3,0*	Е*	0,78*	0,93*	21МД / 300-1,1 × 3,0 Е-0,78(0,93)* 21МД / 300-1,1 (0,15) × 3,0 Е-0,78(0,93)*	11МД-3,0Е-300/1,1-0,78(0,93)* 11МДЦ-3,0Е-300/1,1-0,78(0,93)*		
		A.51	4/4	3,0	Е	0,7	0,85	21МД / 300-1,1 × 3,0 Е-0,7(0,85) 21МД / 300-1,1 (0,15) × 3,0 Е-0,7(0,85)	11МД-3,0Е-300/1,1-0,7(0,85) 11МДЦ-3,0Е-300/1,1-0,7(0,85)		
		A.51*	4/4*	3,0*	Е*	0,68*	0,83*	21МД / 300-1,1 × 3,0 Е-0,68(0,83)* 21МД / 300-1,1 (0,15) × 3,0 Е-0,68(0,83)*	11МД-3,0Е-300/1,1-0,68(0,83)* 11МДЦ-3,0Е-300/1,1-0,68(0,83)*		
			У5 350	A.51	4/4	3,0	Е	0,8	0,95	21МД / 350-1,1 × 3,0 Е-0,8(0,95) 21МД / 350-1,1 (0,15) × 3,0 Е-0,8(0,95)	11МД-3,0Е-350/1,1-0,8(0,95) 11МДЦ-3,0Е-350/1,1-0,8(0,95)
				A.51*	4/4*	3,0*	Е*	0,78*	0,93*	21МД / 350-1,1 × 3,0 Е-0,78(0,93)* 21МД / 350-1,1 (0,15) × 3,0 Е-0,78(0,93)*	11МД-3,0Е-350/1,1-0,78(0,93)* 11МДЦ-3,0Е-350/1,1-0,78(0,93)*
A.52	3/4			3,0	Е2	0,8	0,95	21МД / 350-1,1 × 3,0 Е2-0,8(0,95) 21МД / 350-1,1 (0,15) × 3,0 Е2-0,8(0,95)	11МД-3,0Е2-350/1,1-0,8(0,95) 11МДЦ-3,0Е2-350/1,1-0,8(0,95)		

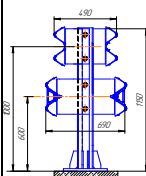
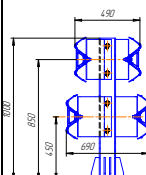
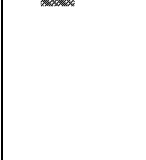
Окончание таблицы В.9



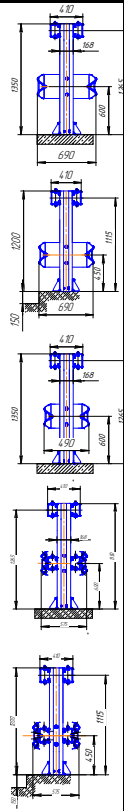
Y6 400	A.51	4/4	2,0	E	0,8	0,95	21МД / 400-1,1 × 2,0 E-0,8(0,95) 21МД / 400-1,1 (0,15) × 2,0 E-0,8(0,95)	11МД-2,0E-400/1,1-0,8(0,95) 11МДЦ-2,0E-400/1,1-0,8(0,95)
	A.51*	4/4*	2,0*	E*	0,78*	0,93*	21МД / 400-1,1 × 2,0 E-0,78(0,93)* 21МД / 400-1,1 (0,15) × 2,0 E-0,78(0,93)*	11МД-2,0E-400/1,1-0,78(0,93)* 11МДЦ-2,0E-400/1,1-0,78(0,93)*
	A.52	4/4	2,0	E2	0,55	0,75	21МД / 400-1,1 × 2,0 E2-0,55(0,75) 21МД / 400-1,1 (0,15) × 2,0 E2-0,55(0,75)	11МД-2,0E2-400/1,1-0,55(0,75) 11МДЦ-2,0E2-400/1,1-0,55(0,75)
Y7 450	A.52	4/4	1,5	E2	0,65	0,8	21МД / 450-1,1 × 1,5 E2-0,65(0,8) 21МД / 450-1,1 (0,15) × 1,5 E2-0,65(0,8)	11МД-1,5E2-450/1,1-0,65(0,8) 11МДЦ-1,5E2-450/1,1-0,65(0,8)
	A.52	4/4	2,0	E2	0,7	0,85	21МД / 450-1,1 × 2,0 E2-0,7(0,85) 21МД / 450-1,1 (0,15) × 2,0 E2-0,7(0,85)	11МД-2,0E2-450/1,1-0,7(0,85) 11МДЦ-2,0E2-450/1,1-0,7(0,85)
Y8 500	A.52	4/4	1,5	E2	0,7	0,85	21МД / 500-1,1 × 1,5 E2-0,7(0,85) 21МД / 500-1,1 (0,15) × 1,5 E2-0,7(0,85)	11МД-1,5E2-500/1,1-0,7(0,85) 11МДЦ-1,5E2-500/1,1-0,7(0,85)
	A.56	3/3/4	2,0	E22	0,15	0,4	21МД / 500-1,1 × 2,0 E22-0,15(0,4) 21МД / 500-1,1 (0,15) × 2,0 E22-0,15(0,4)	11МД-2,0E22-500/1,1-0,15(0,4) 11МДЦ-2,0E22-500/1,1-0,15(0,4)
	A.56	3/3/4	3,0	E22	0,25	0,5	21МД / 500-1,1 × 3,0 E22-0,25(0,5) 21МД / 500-1,1 (0,15) × 3,0 E22-0,25(0,5)	11МД-3,0E22-500/1,1-0,25(0,5) 11МДЦ-3,0E22-500/1,1-0,25(0,5)
Y9 550	A.52	4/4	1,5	E2	0,8	0,95	21МД / 550-1,1 × 1,5 E2-0,8(0,95) 21МД / 550-1,1 (0,15) × 1,5 E2-0,8(0,95)	11МД-1,5E2-550/1,1-0,8(0,95) 11МДЦ-1,5E2-550/1,1-0,8(0,95)
Y10 600	A.52	4/4	1,0	E2	0,8	0,95	21МД / 600-1,1 × 1,0 E2-0,8(0,95) 21МД / 600-1,1 (0,15) × 1,0 E2-0,8(0,95)	11МД-1,0E2-600/1,1-0,8(0,95) 11МДЦ-1,0E2-600/1,1-0,8(0,95)
	A.56	3/3/4	2,0	E22	0,25	0,5	21МД / 600-1,1 × 2,0 E22-0,25(0,5) 21МД / 600-1,1 (0,15) × 2,0 E22-0,25(0,5)	11МД-2,0E22-600/1,1-0,25(0,5) 11МДЦ-2,0E22-600/1,1-0,25(0,5)
	A.56	3/3/4	3,0	E22	0,4	0,65	21МД / 600-1,1 × 3,0 E22-0,4(0,65) 21МД / 600-1,1 (0,15) × 3,0 E22-0,4(0,65)	11МД-3,0E22-600/1,1-0,4(0,65) 11МДЦ-3,0E22-600/1,1-0,4(0,65)

*Данные для конструкции с консолью КА-В

Т а б л и ц а В.10 - Характеристики и конструктивные особенности двусторонних, двухъярусных, мостовых ограждений 21МД, высотой 1,15м

Схема участка ограждения	Уровни удержив. способн. У, кДж.	Номер рисунка	Толщина балки, мм. (Верх/низ)	Шаг стоек, S, м.	Профиль стоек	Динамич. прогиб У _{тах} , м	Рабочая ширина участка, В, м.	Марки ограждений по СТО 521000-007-44884945-2012 в ред.2016 г. и ГОСТ 33128-2014	Марки ограждений по СТО 521000-007-44884945-2012 до введения изменений (с 21 июня 2016)
	У4 300	A.54	4/4	2,0	Д16	0,45	0,65	21МД / 300-1,15 × 2,0 Д16-0,45(0,65) 21МД / 300-1,15 (0,15) × 2,0 Д16-0,45(0,65)	11МД-2,0Д16-300/1,15-0,45(0,65) 11МДЦ-2,0Д16-300/1,15-0,45(0,65)
	У5 350	A.54	4/4	1,5	Д14	0,6	0,75	21МД / 350-1,15 × 1,5 Д14-0,6(0,75) 21МД / 350-1,15 (0,15) × 1,5 Д14-0,6(0,75)	11МД-1,5Д14-350/1,15-0,6(0,75) 11МДЦ-1,5Д14-350/1,15-0,6(0,75)
A.54		4/4	2,0	Д14	0,75	0,9	21МД / 350-1,15 × 2,0 Д14-0,75(0,90) 21МД / 350-1,15 (0,15) × 2,0 Д14-0,75(0,90)	11МД-2,0Д14-350/1,15-0,75(0,90) 11МДЦ-2,0Д14-350/1,15-0,75(0,90)	
	У6 400	A.54	4/4	1,5	Д14	0,75	0,9	21МД / 400-1,15 × 1,5 Д14-0,75(0,9) 21МД / 400-1,15 (0,15) × 1,5 Д14-0,75(0,9)	11МД-1,5Д14-400/1,15-0,75(0,9) 11МДЦ-1,5Д14-400/1,15-0,75(0,9)
	У7 450	A.54	4/4	1,5	Д14	0,8	0,95	21МД / 450-1,15 × 1,5 Д14-0,8(0,95) 21МД / 450-1,15 (0,15) × 1,5 Д14-0,8(0,95)	11МД-1,5Д14-450/1,15-0,8(0,95) 11МДЦ-1,5Д14-450/1,15-0,8(0,95)
	У8 500	A.54	4/4	1,5	Д16	0,55	0,7	21МД / 500-1,15 × 1,5 Д16-0,55(0,7) 21МД / 500-1,15 (0,15) × 1,5 Д16-0,55(0,7)	11МД-1,5Д16-500/1,15-0,55(0,7) 11МДЦ-1,5Д16-500/1,15-0,55(0,7)
		A.54	4/4	2,0	Д16	0,75	0,9	21МД / 500-1,15 × 2,0 Д16-0,75(0,9) 21МД / 500-1,15 (0,15) × 2,0 Д16-0,75(0,9)	11МД-2,0Д16-500/1,15-0,75(0,9) 11МДЦ-2,0Д16-500/1,15-0,75(0,9)
У9 550	A.54	4/4	1,0	Д16	0,55	0,7	21МД / 550-1,15 × 1,0 Д16-0,55(0,7) 21МД / 550-1,15 (0,15) × 1,0 Д16-0,55(0,7)	11МД-1,0Д16-550/1,15-0,55(0,7) 11МДЦ-1,0Д16-550/1,15-0,55(0,7)	
У10 600	A.54	4/4	1,5	Д16	0,85	1,0	21МД / 600-1,15 × 1,5 Д16-0,85(1,0) 21МД / 600-1,15 (0,15) × 1,5 Д16-0,85(1,0)	11МД-1,5Д16-600/1,15-0,85(1,0) 11МДЦ-1,5Д16-600/1,15-0,85(1,0)	

Т а б л и ц а В.11 - Характеристики и конструктивные особенности двусторонних, двухъярусных, мостовых ограждений 21МД, высотой 1,3м

Схема участка ограждения	Уровни удержив. способн. У, кДж.	Номер рисунка	Толщина балки, мм (Верх/низ)	Шаг стоек, S, м.	Профиль стоек	Динамич. прогиб У _{тах} , м	Рабочая ширина участка, В, м.	Марки ограждений по СТО 521000-007-44884945-2012 в ред.2016 г. и ГОСТ 33128-2014	Марки ограждений по СТО 521000-007-44884945-2012 до введения изменений (с 21 июня 2016)
	У5 350	A.58	3/4	4,0	E2	0,95	1,2	21МД / 350-1,3 × 4,0 E2-0,95(1,2) 21МД / 350-1,3 (0,15) × 4,0 E2-0,95(1,2)	11МД-4,0E2-350/1,3-0,95(1,2) 11МДЦ-4,0E2-350/1,3-0,95(1,2)
	У6 400	A.57	4/4	2,0	E	0,55	0,75	21МД / 400-1,3 × 2,0 E-0,55(0,75) 21МД / 400-1,3 (0,15) × 2,0 E-0,55(0,75)	11МД-2,0E-400/1,3-0,55(0,75) 11МДЦ-2,0E-400/1,3-0,55(0,75)
		A.57	4/4*	2,0*	E*	0,53*	0,73*	21МД / 400-1,3 × 2,0 E-0,53(0,73)* 21МД / 400-1,3 (0,15) × 2,0 E-0,53(0,73)*	11МД-2,0E-400/1,3-0,53(0,73)* 11МДЦ-2,0E-400/1,3-0,53(0,73)*
		A.57	4/4	3,0	E	0,75	0,95	21МД / 400-1,3 × 3,0 E-0,75(0,95) 21МД / 400-1,3 (0,15) × 3,0 E-0,75(0,95)	11МД-3,0E-400/1,3-0,75(0,95) 11МДЦ-3,0E-400/1,3-0,75(0,95)
		A.58	3/4	3,0	E2	0,65	0,85	21МД / 400-1,3 × 3,0 E2-0,65(0,85) 21МД / 400-1,3 (0,15) × 3,0 E2-0,65(0,85)	11МД-3,0E2-400/1,3-0,65(0,85) 11МДЦ-3,0E2-400/1,3-0,65(0,85)
	У7 450	A.57	3/4	1,5	E	0,65	0,85	21МД / 450-1,3 × 1,5 E-0,65(0,85) 21МД / 450-1,3 (0,15) × 1,5 E-0,65(0,85)	11МД-1,5E-450/1,3-0,65(0,85) 11МДЦ-1,5E-450/1,3-0,65(0,85)
		A.57	3/4	2,0	E	0,85	1,05	21МД / 450-1,3 × 2,0 E-0,85(1,05) 21МД / 450-1,3 (0,15) × 2,0 E-0,85(1,05)	11МД-2,0E-450/1,3-0,85(1,05) 11МДЦ-2,0E-450/1,3-0,85(1,05)
	У8 500	A.57	4/4	1,5	E	0,75	0,95	21МД / 500-1,3 × 1,5 E-0,75(0,95) 21МД / 500-1,3 (0,15) × 1,5 E-0,75(0,95)	11МД-1,5E-500/1,3-0,75(0,95) 11МДЦ-1,5E-500/1,3-0,75(0,95)
		A.59	3/3/3	2,0	E22	0,3	0,7	21МД / 500-1,3 × 2,0 E22-0,3(0,7) 21МД / 500-1,3 (0,15) × 2,0 E22-0,3(0,7)	11МД-2,0E22-500/1,3-0,3(0,7) 11МДЦ-2,0E22-500/1,3-0,3(0,7)
		A.57	4/4	2,0	E	0,95	1,15	21МД / 500-1,3 × 2,0 E-0,95(1,15) 21МД / 500-1,3 (0,15) × 2,0 E-0,95(1,15)	11МД-2,0E-500/1,3-0,95(1,15) 11МДЦ-2,0E-500/1,3-0,95(1,15)
		A.59	3/3/3	3,0	E22	0,4	0,8	21МД / 500-1,3 × 3,0 E22-0,4(0,8) 21МД / 500-1,3 (0,15) × 3,0 E22-0,4(0,8)	11МД-3,0E22-500/1,3-0,4(0,8) 11МДЦ-3,0E22-500/1,3-0,4(0,8)
	У9 550	A.58	4/4	1,0	E2	0,65	0,85	21МД / 550-1,3 × 1,0 E2-0,65(0,85) 21МД / 550-1,3 (0,15) × 1,0 E2-0,65(0,85)	11МД-1,0E2-550/1,3-0,65(0,85) 11МДЦ-1,0E2-550/1,3-0,65(0,85)
		A.58	4/4	2,0	E2	0,75	0,95	21МД / 550-1,3 × 2,0 E2-0,75(0,95) 21МД / 550-1,3 (0,15) × 2,0 E2-0,75(0,95)	11МД-2,0E2-550/1,3-0,75(0,95) 11МДЦ-2,0E2-550/1,3-0,75(0,95)
	У10 600	A.58	4/4	1,0	E2	0,75	0,95	21МД / 600-1,3 × 1,0 E2-0,75(0,95) 21МД / 600-1,3 (0,15) × 1,0 E2-0,75(0,95)	11МД-1,0E2-600/1,3-0,75(0,95) 11МДЦ-1,0E2-600/1,3-0,75(0,95)
		A.59	3/3/3	2,0	E22	0,4	0,8	21МД / 600-1,3 × 2,0 E22-0,4(0,8) 21МД / 600-1,3 (0,15) × 2,0 E22-0,4(0,8)	11МД-2,0E22-600/1,3-0,4(0,8) 11МДЦ-2,0E22-600/1,3-0,4(0,8)
		A.58	4/4	2,0	E2	0,85	1,05	21МД / 600-1,3 × 2,0 E2-0,85(1,05) 21МД / 600-1,3 (0,15) × 2,0 E2-0,85(1,05)	11МД-2,0E2-600/1,3-0,85(1,05) 11МДЦ-2,0E2-600/1,3-0,85(1,05)
A.59		3/3/3	3,0	E22	0,5	0,9	21МД / 600-1,3 × 3,0 E22-0,5(0,9) 21МД / 600-1,3 (0,15) × 3,0 E22-0,5(0,9)	11МД-3,0E22-600/1,3-0,5(0,9) 11МДЦ-3,0E22-600/1,3-0,5(0,9)	

*Данные для конструкции с консолью КА-В

Библиография

- [1] Федеральный закон № 162-ФЗ «О стандартизации в Российской Федерации» от 29 июня 2015 и вступивший в силу с 01 июля 2016г
- [2] Федеральный закон № 184-ФЗ «О техническом регулировании» от 27 декабря 2002г
- [3] Технический регламент Таможенного союза «Безопасность автомобильных дорог» (ТР ТС 014/2011), вступивший в действие с 15 февраля 2015г

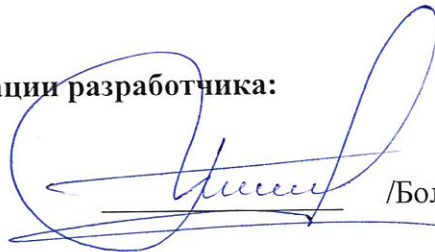
ОКС

ОКП 521000

Ключевые слова: ограждение удерживающее барьерное , секция балки, стойка, консоль, рабочая ширина ограждения, динамический прогиб ограждения , удерживающая способность ограждения, шаг стоек.

Руководитель организации разработчика:


Генеральный директор
АО «Точивест»



/Болотов И.С./

Руководитель разработки:

Главный инженер



/Стрижков А.В./

Исполнители:

Инженер по стандартизации



/Ампилогова Э.Э./

Лист регистрационных изменений

№	Основание (№ приказа, дата);	Номер раздела, пункта, дополнение	Дата введен. измен.	Изменения внёс	
				Ф.И.О.	Подп.
1	Приказ № 58/3 от 21.06.2016	Изменения СТО и приведение к соответствию требований ГОСТ 33128-2014	05.07.16	Симоненко С.А.	
Изменение в тексте стандарта					
№ ред. введен	Раздел	№ страницы	Изменения, введения, № п.	подпись	дата
<i>введ.1</i>	Предисловие	II	п.4		
<i>введ.2</i>	2. Маркировка и обозначение	5	Введён п. 4.1		
<i>введ.3</i>	- // -	8	Введён п. 4.3		
<i>Ред.1</i>	п. 5.6 Комплектность	18	Редак. Текста в п. 5.6		
<i>Ред.2</i>	Таблица	29	Редактир. таблицы		
<i>введ.4</i>	КОНСТРУКЦИЯ №4 (4ц) - 1	42	Введён вариант исполнен. с верхней балкой СБ		
<i>введ.5</i>	КОНСТРУКЦИЯ №8 (8ц) – 1	58	Введён вариант исполнен. с верхней балкой СБ		
<i>введ.6</i>	КОНСТРУКЦИЯ №17 (17ц)-1	86	Введён вариант исполнен. с верхней балкой СБ		
<i>введ.7</i>	КОНСТРУКЦИЯ №21 (21ц)-1	97	Введён вариант исполнен. с верхней балкой СБ		
<i>Ред.3</i>	Редактирование таблицы	102			
<i>введ.8</i>	Приложение Г	112	Введены Схемы сопрягающих участков мостовых ограждений		
<i>Ред.4</i>	Приложение В	124	Редактирование Таблицы. Введено соответствие марок ограждений.		
<i>Ред.5</i>	Редактировала 3 абзац	29	Удалила запись констр.: 2,3,5,7,9,10,11,12,15,16,18, 20,22,23	10.07.17	
<i>введ.9</i>	Приложение Б	123	п. Б.8 введён момент затяжки элементов стоек	18.09.17	