

ГОСУДАРСТВЕННАЯ КОМПАНИЯ
«РОССИЙСКИЕ АВТОМОБИЛЬНЫЕ ДОРОГИ»
(ГОСУДАРСТВЕННАЯ КОМПАНИЯ «АВТОДОР»)

Страстной б-р, д. 9, Москва, 127006
тел.: (495) 727-11-95, факс: (495) 249-07-72
e-mail: info@ruh.w.ru
www.ruh.w.ru

25.12.2020 № 24794-ТП

на № _____ от _____

Генеральному директору
ООО «Штарком»

С.Ю. Посредникову

143003, Московская обл.,
Одинцовский р-н, г. Одинцово,
Северная ул., д. 51

info@obeton.ru

Уважаемый Сергей Юрьевич!

Рассмотрев материалы, представленные письмом от 05.10.2020 № 695, согласовываем стандарт организации ООО «Штарком» СТО 61548960.004-2018 «Блоки железобетонные защитные парапетного типа для ограждения мест производства дорожных работ. Общие технические требования» (далее – СТО) для добровольного применения на объектах Государственной компании сроком на один год с даты настоящего согласования.

По истечении указанного срока необходимо направить аналитический отчет с результатами мониторинга и оценкой применения изделий в соответствии с требованиями согласованного СТО на объектах Государственной компании и прочих объектах.

Контактное лицо: начальник отдела технической политики и инновационных технологий Департамента проектирования, технической политики и инновационных технологий Рюмин Юрий Анатольевич, тел. (495) 727-11-95, доб. 32-36, e-mail: Yu.Ryumin@russianhighways.ru.

Первый заместитель
председателя правления
по технической политике

С уважением,



А.В. Борисов

ОБЩЕСТВО С ОГРАНИЧЕННОЙ ОТВЕТСТВЕННОСТЬЮ
«ШТАРКОМ»



СТАНДАРТ
ОРГАНИЗАЦИИ

СТО 61548960.004 – 2018

**БЛОКИ ЖЕЛЕЗОБЕТОННЫЕ ЗАЩИТНЫЕ
ПАРАПЕТНОГО ТИПА ДЛЯ ОГРАЖДЕНИЯ МЕСТ
ПРОИЗВОДСТВА ДОРОЖНЫХ РАБОТ**

Общие технические требования

Одинцово

2018

Предисловие

Цели и принципы стандартизации в Российской Федерации установлены Федеральным законом от 30 декабря 2009 г. № 385-ФЗ «О техническом регулировании», а правила применения стандартов организации – ГОСТ Р 1.4-2004 «Стандартизация в Российской Федерации. Стандарты организации. Общие положения». Требования стандарта подлежат соблюдению другими субъектами хозяйственной деятельности и приобретателями в случае, если этот стандарт указан в сопроводительной технической документации изготовителя (поставщика) продукции, исполнителя работ или в договоре (контракте).

Сведения о стандарте

РАЗРАБОТАН Обществом с ограниченной ответственностью
«ШТАРКОМ» (ООО «Штарком»)

ВНЕСЕН ООО «ШТАРКОМ»

УТВЕРЖДЕН И ВВЕДЕН В ДЕЙСТВИЕ

Приказом Генерального директора
ООО «ШТАРКОМ» № 25/ОС от «25» января 2018г.

Генеральный директор ООО «Штарком»

С. Ю. Посредников



ВВЕДЕН впервые

Информация об изменениях к настоящему стандарту размещается на официальном сайте ООО «Штарком» www.obeton.ru в сети Интернет. В случае пересмотра (замены) или отмены настоящего стандарта уведомление будет размещено на вышеуказанном сайте.

© ООО «Штарком» 2018

Настоящий стандарт не может быть полностью или частично воспроизведен, тиражирован и распространен без разрешения ООО «Штарком».

Содержание

1	Область применения	1
2	Нормативные ссылки	1
3	Термины и определения.....	4
4	Классификация	6
5	Технические требования.....	8
6	Правила приемки	14
7	Методы контроля и испытаний.....	15
8	Транспортирование и хранение	16
9	Охрана окружающей среды.....	17
10	Указания по монтажу и эксплуатации	17
11	Гарантии изготовителя.....	19
	Приложение А (обязательное) Номенклатура и опалубочные чертежи блоков	20
	Приложение Б (справочное) Основные характеристики блоков парапетного ограждения	25
	Библиография	26

С Т А Н Д А Р Т О Р Г А Н И З А Ц И И

**БЛОКИ ЖЕЛЕЗОБЕТОННЫЕ ЗАЩИТНЫЕ ПАРАПЕТНОГО ТИПА
ДЛЯ ОГРАЖДЕНИЯ МЕСТ ПРОИЗВОДСТВА ДОРОЖНЫХ РАБОТ**

Общие технические требования

Portable concrete barrier. Technical requirements

Дата введения: 2018 – 01 - 25

1 Область применения

1.1 Настоящий стандарт распространяется на изготавливаемые железобетонные блоки временных ограждений парапетного типа предназначенные для ограждений, устанавливаемых в зонах производства дорожных работ с обеспечением уровня защиты и организации движения транспортных средств, велосипедистов, пешеходов, для разделения транспортных потоков встречных направлений на участках проведения долговременных работ на автомагистралях и многополосных дорогах в соответствии с требованиями ГОСТ 33128.

1.2 Настоящий стандарт устанавливает технические требования к временным железобетонным парапетным ограждениям с удерживающей способностью У3 (250 кДж) в соответствии с требованиями ГОСТ Р 52289.

1.3 Не допускается применение временного удерживающего парапетного ограждения по настоящему СТО в качестве дорожного удерживающего ограждения устанавливаемого на автомобильную дорогу в стационарном варианте.

2 Нормативные ссылки

В настоящем стандарте использованы ссылки на следующие стандарты:

ГОСТ 17.2.3.02-2014 Охрана природы. Атмосфера. Правила установления допустимых выбросов вредных веществ промышленными предприятиями

ГОСТ 17.2.3.02-2014 Правила установления допустимых выбросов загрязняющих веществ промышленными предприятиями

ГОСТ 166-89* Штангенциркули. Технические условия

ГОСТ 380-2005 Сталь углеродистая обыкновенного качества. Марки

ГОСТ 427-75 Линейки измерительные металлические. Технические условия (с Изменениями N 1, 2, 3)

ГОСТ 5378-88 Угломеры с нониусом. Технические условия

ГОСТ 7473-2010 Смеси бетонные. Технические условия

ГОСТ 7502-98 Рулетки измерительные металлические. Технические условия

ГОСТ 8267-93 Щебень и гравий из плотных горных пород для строительных работ. Технические условия

ГОСТ 8736-2014 Песок для строительных работ. Технические условия

ГОСТ 9466-75 Electroды покрытые металлические для ручной дуговой сварки сталей и наплавки. Классификация и общие технические условия

ГОСТ 9467-75 Electroды покрытые металлические для ручной дуговой сварки конструкционных и теплоустойчивых сталей. Типы

ГОСТ 10060-2012 Бетоны. Методы испытания морозостойкости

ГОСТ 10178-85 Портландцемент и шлакопортландцемент. Технические условия

ГОСТ 10180-2012 Бетоны. Правила определения прочности по контрольным образцам

ГОСТ 10922-2012 Арматурные и закладные изделия, их сварные, вязаные и механические соединения для железобетонных конструкций. Общие технические условия

ГОСТ 12730.5-84 Бетоны. Методы испытания водонепроницаемости

ГОСТ 13015-2012 Изделия железобетонные и бетонные для строительства. Правила приемки, маркировки, транспортировки и хранения

ГОСТ 17624-2012 Бетоны. Ультразвуковой метод определения прочности

ГОСТ 18105-2010 Бетоны. Правила контроля прочности, пористости

ГОСТ 21779-82 Система обеспечения точности геометрических параметров в строительстве. Технологические допуски

ГОСТ 22690-2015 Бетоны. Определение прочности механическими методами неразрушающего контроля

ГОСТ 22904-93 Конструкции железобетонные. Магнитный метод определения толщины защитного слоя бетона и расположения арматуры

ГОСТ 23279-2012 Сетки арматурные сварные для железобетонных конструкций и изделий. Общие технические условия

ГОСТ 23732-2011. Вода для бетонов и строительных растворов. Технические условия

ГОСТ 24211-2008 Добавки для бетонов. Общие технические требования

ГОСТ 25781-83 Формы стальные для изготовления железобетонных изделий

ГОСТ 25878-85 Формы стальные для изготовления железобетонных изделий.
Поддоны. Конструкции и размеры

ГОСТ 26433.0-85 Система обеспечения точности геометрических параметров в строительстве. Правила выполнения измерений. Общие положения

ГОСТ 26433.1-89 Система обеспечения точности геометрических параметров в строительстве. Правила выполнения измерений. Элементы заводского изготовления

ГОСТ 26633-2015 Бетоны тяжелые и мелкозернистые. Технические условия

ГОСТ 28570-90 Бетоны. Методы определения прочности по образцам, отобраным из конструкции

ГОСТ 31384-2017 Защита бетонных и железобетонных конструкций от коррозии

ГОСТ 31994-2013 Технические средства организации дорожного движения. Ограждения дорожные удерживающие боковые для автомобилей. Общие технические требования

ГОСТ 32866-2014 Дороги автомобильные общего пользования. Световозвращатели дорожные. Технические требования

ГОСТ 33127-2014 Дороги автомобильные общего пользования. Ограждения дорожные. Классификация

ГОСТ 33128-2014 Дороги автомобильные общего пользования. Ограждения дорожные. Технические требования

ГОСТ 33129-2014 Дороги автомобильные общего пользования. Ограждения дорожные. Методы контроля

ГОСТ 32757-2014 Дороги автомобильные общего пользования. Временные технические средства организации дорожного движения. Классификация

ГОСТ 34028-2016 Прокат арматурный для железобетонных конструкций. Технические условия

ГОСТ Р 52289-2019 Технические средства организации дорожного движения. Правила применения дорожных знаков, разметки, светофоров, дорожных ограждений и направляющих устройств

ГОСТ Р 52607-2006 Технические средства организации дорожного движения. Классификация дорожных ограждений

ГОСТ Р 58350-2019 Дороги автомобильные общего пользования. Технические средства организации дорожного движения в местах производства работ. Технические требования. Правила применения

Примечание – При использовании настоящим стандартом целесообразно проверить действие ссылочных стандартов (сводов правил и/или классификаторов) в информационной

системе общего пользования – на официальном сайте федерального органа исполнительной власти в сфере стандартизации в сети Интернет или по ежегодно издаваемому информационному указателю «Национальные стандарты», который опубликован по состоянию на 1 января текущего года, и по выпускам ежемесячно издаваемого информационного указателя «Национальные стандарты» за текущий год. Если заменен ссылочный стандарт (документ), на который дана недатированная ссылка, то рекомендуется использовать действующую версию этого стандарта (документа) с учетом всех внесенных в данную версию изменений. Если заменен ссылочный стандарт (документ), на который дана датированная ссылка, то рекомендуется использовать версию этого стандарта (документа) с указанным выше годом утверждения (принятия). Если после утверждения настоящего стандарта в ссылочный стандарт (документ), на который дана датированная ссылка, внесено изменение, затрагивающее положение, на которое дана ссылка, то это положение рекомендуется применять без учета данного изменения. Если ссылочный стандарт (документ) отменен без замены, то положение, в котором дана ссылка на него, рекомендуется применять в части, не затрагивающей эту ссылку

3 Термины и определения

При пользовании настоящим стандартом следует иметь в виду термины и определения, приведенные в ГОСТ 52607. В настоящем стандарте использованы следующие термины с соответствующими определениями.

3.1 дорожное ограждение: Устройство, предназначенное для обеспечения движения транспорта с наименьшими рисками столкновений и съездов с дорог, предотвращения переезда через разделительную полосу, столкновения со встречным транспортным средством, наезда на массивные препятствия и сооружения, расположенные на обочине в полосе отвода дороги, на разделительной полосе, снижения риска возможности падения пешеходов с дороги или мостового сооружения, а также для упорядочения движения пешеходов и предотвращения выхода животных на проезжую часть. [ГОСТ 33127–2014 статья 3.1].

3.2 ограждение парапетное: Ограждение дорожное, выполненное в виде железобетонной стенки, имеющей специальный профиль поверхности.

3.3 временное дорожное удерживающее парапетное ограждение: Ограждение временное, применяемое для ограждения зоны дорожных работ.

3.4 высота временного дорожного удерживающего парапетного ограждения: Расстояние в вертикальной плоскости от наиболее высокой точки ограждения до уровня обочины на дороге, покрытия на мостовом сооружении или разделительной полосе, измеренное у края ограждения со стороны проезжей части.

3.5 удерживающая способность ограждения: Способность ограждения удерживать транспортные средства на автомобильной дороге и мостовом сооружении, предотвращая их опрокидывание или переезд через ограждение.

3.6 динамический прогиб ограждения (прогиб): Наибольшее горизонтальное смещение лицевой поверхности ограждения в поперечном направлении относительно лицевой поверхности недеформированного ограждения при наезде на него транспортного средства (автомобиля).

3.7 временные технические средства организации дорожного движения и ограждения мест производства работ: Технические средства организации дорожного движения, ограждающие и направляющие устройства, средства сигнализации, прочие технические средства, используемые во время проведения работ.

3.8 дорожные работы: Работы, проводимые в пределах полосы отвода автомобильной дороги и в красных линиях и оказывающие влияние на безопасность дорожного движения.

3.9 долговременные работы: Работы по строительству, реконструкции, капитальному ремонту и ремонту автомобильных дорог (стационарные), проводимые на одном месте в сроки, определенные проектом, технологическими картами или другими документами и рассчитанные на срок свыше 24 часов.

3.10 краткосрочные работы: Работы по ремонту и содержанию дорог (стационарные, передвижные), проводимые в течение ограниченного количества часов, но не более 24 часов.

3.11 участок временного изменения движения (по ГОСТ 32757 – зона работ (событий)): Участок дороги между первым предупреждающим знаком и знаком, отменяющим ограничения, на котором в связи с производством дорожных работ вводятся изменения в движение транспортных средств, велосипедистов и пешеходов.

3.12 участок проведения дорожных работ: Участок дороги между первым и последним по ходу движения направляющим или ограждающим устройством.

3.13 зона предупреждения: Участок дороги, используемый для предупреждения участников движения о проведении работ, введении ограничения движения или его прекращении.

3.14 зона отгона: Участок дороги, используемый для изменения траектории движения транспортных средств при объезде рабочей зоны.

3.15 продольная буферная зона: Участок дороги, отделяющий транспортные средства от рабочей зоны по пути следования или отделяющий транспортные средства, движущиеся в противоположных направлениях по участку одной полосы.

3.16 поперечная буферная зона: участок дороги, отделяющий транспортные средства от рабочей зоны вдоль пути следования.

3.17 рабочая зона (по ГОСТ 32757 – место производства работ или место событий): Участок дороги или дорожного сооружения, на котором проводятся работы по строительству, реконструкции, капитальному ремонту, ремонту или содержанию, размещаются дорожные машины, материалы, механизмы и рабочие.

3.18 зона возвращения (по ГОСТ 32757– зона стабилизации): Участок дороги, предназначенный для возвращения транспортных средств на прежнюю траекторию (полосу/полосы) движения.

3.19 блок ограждения: Конструктивный монтажный элемент ограждения, изготовленный на заводе и доставляемый к месту монтажа.

3.20 блок ограждения рядовой: Блок ограждения составляющий часть рабочего участка парапетного ограждения.

3.21 блок ограждения начальный (концевой): Блок ограждения составляющий начальный(концевой) участок ограждения.

3.22 начальный (концевой) участок парапетного ограждения: Участок парапетного ограждения, в начале (в конце) рабочего участка.

4 Классификация

4.1 Настоящим СТО предусматривается изготовление железобетонных блоков во временном исполнении для поперечного ограждения и ограждения вдоль проезжей части, устанавливаемых в зоне проведения долгосрочных дорожных работ.

4.2 Для ограждения рабочей зоны, усиления направляющего воздействия и для снижения риска возникновения дорожно-транспортных происшествий используются следующие ограждающие устройства:

-защитные блоки удерживающей способностью УЗ (250 кДж).

4.3 Конструктивные решения блоков принимаются в соответствии с приложением А настоящего СТО.

4.4 В соответствии с действующими нормативными документами обозначение маркировки конструкции дорожного удерживающего ограждения состоит из двух частей: основной и дополнительной, отделенной от основной, наклонной чертой. Основная часть маркировки содержит буквенные и цифровые обозначения группы, типа и подгруппы ограждения. Маркируют только рабочие участки ограждений.

4.5 Буквы и цифры в маркировке располагают в последовательности в соответствии с рисунком 1

	X	X	X	X	X	X	X	X
Группа ограждения								
Тип ограждения								
Класс ограждения								
Обозначение стандарта или технических условий, по которым изготовлено ограждение								
Показатель удерживающей способности ограждения в кДж								
Общая высота ограждения, м*								
Высота ограждения над уровнем покрытия проезжей части, м								
Длина блока, мм								
Обозначение начального(конечного) участка								
Назначение ограждения								

Рисунок 1 – Маркировка ограждений

4.6 Основная часть маркировки блока содержит:

- **группа ограждения:** Ограждение удерживающее недеформируемое – обозначают цифрой 1;
- **тип ограждения:** Парапетное – обозначают цифрой 2;
- **класс ограждения:** ДД – дорожное двухстороннее;
- **обозначение настоящего стандарта:** СТО 61548960.004–2018;

Пример основной части маркировки – 12 – ДД – СТО 61548960.004–2018

условное обозначение основной части маркировки блока удерживающего (1), парапетного типа (2), относящегося к группе дорожных (Д), двухстороннего (Д) ограждения. Блок выполнен в соответствии со стандартом организации СТО 61548960.004–2018.

4.7 Дополнительная часть марки, отделенная от основной части наклонной чертой, содержит цифры, обозначающие:

- показатель удерживающей способности в кДж, определяемый при испытаниях - 250 кДж (У3);
- общую высоту блока и высоту ограждения в метрах указываемую в скобках;
- если длина блоков ограждения отличается от стандартной (3500 мм), после цифр помещают цифровое значение длины в миллиметрах.

Далее после цифрового значения длины помещают буквенное обозначение:

- для ограждения временного – П (переносное);
- для ограждения временного – ПМ (переносное модифицированное)

Пример1 – 12–ДД– СТО 61548960.004–2018/250–0,81(0,81) – ПМ

обозначает, что парапетное дорожное двухстороннее ограждение, выполненное из блоков по настоящему СТО имеет удерживающую способность 250 кДж, при общей высоте блока 0,81 м возвышается над уровнем проезжей части на 0,81 м, выполнено во временном (переносном) исполнении, дополнительно модифицированное в части конструкции замкового соединения. Длина блока 3500 мм.

Маркировка блоков для конечного (начального) участков ограждения содержит букву К (конечный) располагаемую до буквы П.

4.8 Установку временных защитных ограждений принимают в соответствии с ГОСТ Р 58350-2019.

4.9 Для работ, проводимых вне населенных пунктов, рекомендуется применять ограждение высотой 1,15м.

5 Технические требования

5.1 Блоки ограждений должны изготавливаться применительно к конструкции парапетного ограждения, предусмотренного проектной документацией объекта с использованием типоразмеров блоков по настоящему СТО – соответствующей высоты и не противоречить требованиям ГОСТ 33128.

5.2 Длина блоков для участков ограждения принимается:

- Для блоков 12–ДД– СТО 61548960.004–2018/250–0,81(0,81)–П(ПМ) составляет 3500 мм. Доборные элементы из таких блоков должны иметь длину не менее 2000 мм;
- Для блоков 12–ДД– СТО 61548960.004–2018/250–1,15(1,15)–П(ПМ) составляет 3500 мм. Доборные элементы из таких блоков должны иметь длину не менее 2000мм;
- Для блоков 12–ДД– СТО 61548960.004–2018/250–0,81(0,81)–П(ПМ)–К составляет 4000 мм. Доборные элементы из таких блоков не допускаются.

5.3 Опалубочные чертежи блоков, их геометрические размеры принимаются в соответствии с приложением А настоящего СТО.

5.4 Значения отклонений от номинальных размеров блоков не должны превышать технологических допусков, приведенных в таблицах 2 – 5, в соответствии с требованиями ГОСТ 21779 и настоящего СТО.

Т а б л и ц а 1 – Допуски линейных размеров

Элемент			Значение допуска, мм
---------	--	--	----------------------

	Интервал номинального размера L	Класс точности	длина	ширина	высота
12-ДД/250-1,15(1,15)-П	2500 – 4000	4	6	3	4
12-ДД/250-1,15(1,15)-ПМ	2500 – 4000	4	6	3	4
12-ДД/250-0,81(0,81)-П	2500 – 4000	4	6	3	3
12-ДД/250-0,81(0,81)-ПМ	2500 – 4000	4	6	3	3

Т а б л и ц а 2 – Допуски прямолинейности

Элемент	Интервал номинального размера L	Класс точности	Значение допуска, мм	
			На всю длину элемента	На заданную длину
12-ДД/250-1,15(1,15)-П	2500 – 4000	4	16	X
12-ДД/250-1,15(1,15)-ПМ	2500 – 4000	4	16	X
12-ДД/250-0,81(0,81)-П	2500 – 4000	4	16	X
12-ДД/250-0,81(0,81)-ПМ	2500 – 4000	4	16	X

Т а б л и ц а 3 – Допуски равенства диагоналей

Элемент	Интервал номинального размера L	Класс точности	Значение допуска, мм
12-ДД/250-1,15(1,15)-П	2500 – 4000	4	16
12-ДД/250-1,15(1,15)-ПМ	2500 – 4000	4	16
12-ДД/250-0,81(0,81)-П	2500 – 4000	4	16
12-ДД/250-0,81(0,81)-ПМ	2500 – 4000	4	16

Таблица 4 – Допуски симметричности установки (монтаж)

Элемент	Интервал номинального размера L	Класс точности	Значение допуска, мм
12-ДД/250-1,15(1,15)-П	2500 – 4000	4	10
12-ДД/250-1,15(1,15)-ПМ	2500 – 4000	4	10
12-ДД/250-0,81(0,81)-П	2500 – 4000	4	10
12-ДД/250-0,81(0,81)-ПМ	2500 – 4000	4	10

5.5 Требования к качеству поверхности блоков ограждений должны соответствовать ГОСТ 13015 и приведены в таблице 6. Лицевая поверхность блоков ограждений – категория А6, не лицевая поверхность – категория А7. Допускается наличие на лицевой поверхности раковин с диаметром наибольшего размера 15 мм, высота местного наплыва (выступа) или глубина впадины 3 мм.

Таблица 5 – Характеристика бетонных поверхностей разных категорий и способы ее получения

Категория бетонной поверхности изделий	Область применения	Основной способ получения поверхности	
		примыкающий к форме при формовании изделия	открытой при формовании изделия
Лицевая поверхность. Категория А6	Поверхность, подготовленная под простую окраску, а так же не отделяемая поверхность, к которой не предъявляют требования по качеству	Формование в горизонтальном или вертикальном положении	Формование с последующим заглаживанием поверхности
Не лицевая поверхность. Категория А7	Поверхность невидимая в условиях эксплуатации	то же	Формование с выравниванием поверхности в процессе вибрирования

Фактические размеры раковин, местных наплывов, впадин и околов бетона ребер изделий на бетонных поверхностях разных категорий не должны превышать значений, указанных в таблице 7.

Т а б л и ц а 6 – Размеры дефектов поверхности в миллиметрах

Категория бетонной поверхности изделия	Диаметр или наибольший размер раковины	Высота местного наплыва (выступа) или впадины	Глубина окола бетона на ребре или поверхности изделия	Суммарная длина околов бетона измеряемая на 1м ребра
A6	15	3	10	100
A7	20	5	20	Не регламентируется

Суммарная длина околов бетона на 1м ребра не более 100мм.

Ширина раскрытия поверхностных трещин не должна превышать 0,1 мм. Не допускаются жировые и ржавые пятна на лицевой поверхности блоков.

5.6 Требования к материалам бетонной смеси и бетону.

5.6.1 Для изготовления блоков должен применяться бетон плотной структуры со средней плотностью от 2000 до 2500 кг/м³ на цементном вяжущем и плотных крупном и мелком заполнителях, обеспечивающий первичную защиту блоков и соответствующий требованиям, предъявляемым к бетону по ГОСТ 26633, ГОСТ 10060, ГОСТ 12730.5 и настоящему СТО.

5.6.2 Состав бетона проектируется по ГОСТ 27006.

5.6.3 Блоки должны быть изготовлены из бетона класса по прочности на сжатие не ниже В35 по ГОСТ 26633.

5.6.4 Марка по морозостойкости должна быть не ниже F200 по ГОСТ 10060, метод определяется в зависимости от климатических условий эксплуатации блоков.

5.6.5 Марка по водонепроницаемости должна быть не ниже W6, определяемой по ГОСТ 12730.5.

5.6.6 Материалы для изготовления бетонной смеси должны соответствовать требованиям ГОСТ 26633, ГОСТ 7473, настоящего СТО.

5.6.7 Портландцемент должен иметь марку не ниже 500 по ГОСТ 10178 и не обладать признаками ложного схватывания. Могут быть использованы портландцементы по другим нормативным документам с аналогичными показателями на основе клинкера нормированного минералогического состава.

5.6.8 В качестве крупного заполнителя должен применяться щебень из изверженных или метаморфических пород в смеси фракций, крупность зерна не

более 20мм, с маркой по дробимости не ниже 1000, удовлетворяющий требованиям ГОСТ 8267 и ГОСТ 26633. Марка по морозостойкости крупного заполнителя должна быть не ниже марки по морозостойкости бетона.

5.6.9 В качестве мелкого заполнителя должны применяться природные пески или смесь природного песка с песком из отходов дробления. Зерновой состав должен соответствовать требованиям ГОСТ 26633 (таблица А.2) и ГОСТ 8736, как правило для песков I класса.

5.6.10 Для приготовления бетонной смеси должны применяться одновременно водоредуцирующие, пластифицирующие и воздухововлекающие (газообразующие) добавки, обеспечивающие требуемые прочность, морозостойкость и водонепроницаемость бетона. Химические добавки должны соответствовать требованиям ГОСТ 24211 и технических условий, распространяющихся на конкретный продукт.

5.6.11 Вода затворения должна соответствовать требованиям ГОСТ 23732.

5.6.12 Объем вовлеченного воздуха в бетонной смеси должен находиться в пределах заявленной марки по морозостойкости в зависимости от климатических условий эксплуатации блоков.

5.6.13 Водоцементное отношение бетонной смеси не должно превышать 0,45.

5.6.14 Армирование блоков следует выполнять с использованием проката арматурного свариваемого периодического профиля класса А500С номинального диаметра от 8 до 16 мм по ГОСТ 34028.

5.6.15 Закладные изделия должны изготавливаться из стали углеродистой марки Ст3 по ГОСТ 380.

5.6.16 Закладные детали, выходящие на поверхность блоков, должны быть изготовлены из металла. Металлические открытые детали парапетных ограждений должны быть защищены от коррозии в соответствии с правилами защиты строительных конструкций от коррозии. Толщина защитного цинкового покрытия металлических открытых деталей должна быть не менее 80 мкм.

5.6.17 Сварные арматурные и закладные изделия должны удовлетворять требованиям ГОСТ 10922 и ГОСТ 23279. Отклонения изделий от номинальных размеров должны находиться в пределах ± 5 мм.

5.6.18 Толщина защитного слоя бетона от грани элемента до ближайшей поверхности арматурного стержня должна быть не менее 50 мм. Отклонения должны находиться в пределах ± 5 мм.

5.6.19 Приготовление бетонной смеси и формование блоков должны производиться в соответствии с требованиями [1], [2], ГОСТ 7473, ГОСТ 25781, ГОСТ 25878. Режим твердения должен обеспечивать заданные параметры бетона в соответствии с требованиями ГОСТ 26633.

5.6.20 Отпускная (передаточная) прочность бетона должна соответствовать требуемой, назначаемой по ГОСТ 18105 в зависимости от нормируемой. Нормируемая отпускная прочность бетона блоков при отгрузке должна составлять не менее 50% от проектного значения.

Поставку блоков с отпускной (передаточной) прочностью бетона ниже прочности, соответствующей его классу, производят при гарантии достижения бетоном блоков требуемой прочности в проектном возрасте, определяемой по результатам испытания контрольных образцов из смеси рабочего номинального состава.

6 Правила приемки

6.1 Проверку качества изготавливаемых блоков проводит служба технического контроля предприятия-изготовителя (ОТК) при приёмке партий готовых изделий.

6.2 В состав партии включают блоки одного типа из бетона одного класса, изготовленные по одной технологии из одного вида материалов в течении одной смены (или одних суток). При нерегулярном изготовлении блоков при обеспечении однородности качества в состав партии допускается включать изделия, изготовленные в течении нескольких суток, но не более недели.

6.3 Для контроля качества и приемки изготовленных блоков устанавливают следующие основные категории испытаний:

- приемо-сдаточные;
- периодические.

6.4 Оценку прочности следует проводить по ГОСТ 18105. Водонепроницаемость бетона следует оценивать по результатам периодических испытаний бетона по ГОСТ 12730.5, а морозостойкость по ГОСТ 10060.

6.5 При приемке блоков по внешнему виду и качеству поверхности, толщине защитного слоя, точности геометрических параметров применяют выборочный одноступенчатый контроль по ГОСТ 13015. Для контроля отбирают 10% каждой партии, но не менее трех элементов одного наименования. Геометрические размеры блоков в соответствии с приложением А настоящего СТО.

6.6 Каждая принятая отделом технического контроля партия блоков сопровождается документом о качестве, форма которого должна соответствовать требованиям ГОСТ 13015 (приложение Г).

6.7 На месте производства работ по установке ограждений входной контроль проводится в соответствии с НТД и настоящим СТО.

7 Методы контроля и испытаний

7.1 Качество исходных материалов, применяемых при изготовлении блоков и соответствие их требуемым характеристикам, проверяют по паспортам (документ о качестве) предприятий-поставщиков, а также проведением входного контроля испытательной строительной лабораторией предприятия-изготовителя по соответствующим нормативным документам на соответствующие материалы.

7.2 Геометрические размеры изделий контролируют металлическими рулетками по ГОСТ 7502, штангенциркулем по ГОСТ 166, угломером по ГОСТ 5378, линейками измерительными металлическими по ГОСТ 427. Применяемые средства измерения должны быть не ниже 2 класса точности. Геометрические размеры следует проверять методами в соответствии с требованиями ГОСТ 26433.0 и ГОСТ 26433.1 с учетом требований ГОСТ 13015.

7.3 Прочность бетона на сжатие в серии контрольных образцов определяется по ГОСТ 10180, изготовленных из бетонной смеси рабочего номинального состава и хранившихся в условиях, установленных требованиями ГОСТ 18105.

7.4 Морозостойкость бетона определяется по контрольным образцам в соответствии с требованиями ГОСТ 10060.

7.5 Водонепроницаемость бетона определяется по контрольным образцам в соответствии с требованиями ГОСТ 12730.5.

7.6 При испытании блоков неразрушающими методами отпускную (передаточную) прочность бетона следует определять приборами механического действия по ГОСТ 22690, а также другими методами, предусмотренными стандартами на этот вид испытаний.

7.7 Методы испытаний и контроля сварных арматурных и закладных изделий следует принимать по ГОСТ 10922.

7.8 Размеры и положение арматурных и закладных изделий, а также толщина защитного слоя бетона определяется по ГОСТ 22904.

7.9 Для установления потребительских характеристик конструкции ограждений должны подвергаться натурным испытаниям в соответствии с ГОСТ 33129.

7.10 В отдельных случаях (например: усовершенствование) допускается устанавливать потребительские характеристики конструкции ограждения по результатам расчётного симуляционного анализа (виртуального испытания), если обеспечено требование (натурные испытания) п.8.6 ГОСТ 33128.

8 Транспортирование и хранение

8.1 Транспортирование и хранение блоков осуществляется по ГОСТ 13015.

8.2 Блоки следует хранить на складе готовой продукции в штабелях по классам.

8.3 Число рядов блоков до 6, общей высотой не более 2,5 м с подкладками и прокладками.

8.4 Проходы между секциями блоков должны быть не менее 1 м.

8.5 Транспортирование блоков производят любым видом транспорта, но не более чем в 1 ряд по высоте, на подкладках с закреплением изделий, предохраняющим их от сдвига при перевозке. Массо–габаритные характеристики блоков приведены в приложении Б настоящего СТО.

8.6 Подъем, погрузка и разгрузка блоков должны производиться с применением специальных приспособлений, не допускающих повреждения блоков.

8.7 При выполнении погрузочно–разгрузочных работ не допускается:

- применение тросов с узлами или выступами, которые могут повредить бетон блоков;
- перемещение блоков волоком;
- разгрузка блоков свободным сбрасыванием.

8.8 Ответственность за правильность погрузки блоков на транспортные средства несет предприятие- изготовитель.

8.9 Ответственность за сохранность блоков в пути несет организация, которая производит транспортирование.

8.10 Ответственность за правильность разгрузки блоков несет организация- грузополучатель.

9 Охрана окружающей среды

9.1 Мероприятия по охране окружающей среды осуществляют в соответствии с ГОСТ 17.2.3.02.

Контроль за предельно–допустимыми выбросами (ПДВ) в атмосферу, утвержденных в установленном порядке, должен проводиться в соответствии с ГОСТ 17.2.3.02 и [3]. В процессе производства блоков в атмосферный воздух выделяется силикатосодержащая пыль, концентрация которой не должна превышать ПДК в соответствии с пунктом 443[4]:

- Максимальная разовая ПДК 0,3 мг/м. куб, 3 класс опасности;
- Среднесуточная ПДК 0,1 мг/м. куб, 3 класс опасности.

Производство блоков – безотходное, при этом возможно просыпание исходного сырья (4 класс опасности отходов), которое собирается и возвращается вновь в производство. Бракованные блоки относятся к 4 классу опасности отходов. При несоответствии требованиям СТО блоки возвращаются в производство. Сточные воды не образуются. Сбор, хранение, утилизацию отходов предприятия осуществлять в соответствии с требованиями [5].

9.2 Контроль за соблюдением предельно – допустимых выбросов (ПДВ) в атмосферу, утвержденных в установленном порядке, должен проводиться в соответствии с ГОСТ 17.2.3.02 и [4].

9.3 В процессе производства и применения изделий не должны выделяться во внешнюю среду вредные химические вещества в количествах, превышающих предельно – допустимые концентрации (ПДК), утвержденные Минздравом РФ, установленные требованиями [6].

10 Указания по монтажу и эксплуатации

10.1 Установку блоков осуществляют краном с помощью двух монтажных петель, которые по резьбе ввинчиваются в закладные грузоподъемные втулки. Размер резьбового соединения в соответствии с приложением А настоящего СТО. После монтажа резьбовое отверстие закрывается пластиковой заглушкой.

10.2 Блоки монтируют в парпетное временное защитное ограждение, опуская каждый последующий блок сверху вниз, обеспечивая замковое соединение закладных деталей в торцах.

10.3 Блоки с модифицированным замковым узлом монтируют, устанавливая следующий блок рядом с предыдущим, затем опускается соединительный элемент и происходит объединение блоков в ограждение. В такое ограждение имеется возможность устанавливать пластиковые трубостойки диаметром 60мм и высотой 2000мм для размещения защитной пластиковой сетки и фонарей освещения.

10.4 Установку блоков в ограждение переносной группы производят без углубления их в полотно автомобильной дороги по разметке в соответствии со схемой производства работ.

10.5 На верхней плоскости ограждений есть возможность установки световозвращателей в соответствии с ГОСТ 32866 и ГОСТ Р 52289.

10.6 При подготовке проекта производства работ и монтаже ограждения необходимо учитывать динамический прогиб ограждения составляющий:

- 1,5 метра для ограждений УЗ высотой 0,81 м по настоящему СТО;
- 1,0 метра для ограждений УЗ высотой 1,15 м по настоящему СТО.

10.7 К проведению работ допускаются лица, прошедшие инструктаж по технике безопасности и медицинские осмотры, обеспеченные спецодеждой и средствами индивидуальной защиты в соответствии с отраслевыми нормами при проведении данного вида работ в соответствии с [7].

10.8 В случае наезда транспортного средства на ограждение пострадавший участок из блоков необходимо осмотреть на предмет возможного ремонта либо замены.

10.9 Подлежат замене блоки имеющие следующие повреждения:

- Разрушение конструкции блока ограждения;
- Закладная деталь для связи блоков в ограждении имеет механический разрыв в области загиба;
- Присутствует разрыв сварочного соединения закладной детали и рабочей продольной арматуры;
- Имеется обнажение продольной рабочей арматуры в средней части блока;
- Имеется разрыв продольной рабочей арматуры;
- Площадь скола бетона превышает в сумме 20% площади рабочей поверхности.

Площадь рабочей поверхности принимается:

- для блоков удерживающей способностью УЗ равной 6 кв. м.

10.10 Допускается появление трещин и других мелких повреждений блоков, устранение которых не требует их замены.

10.11 Временные технические средства организации дорожного движения с указанными дефектами должны быть заменены в срок не более 24 часов с момента обнаружения.

10.12 После наезда необходимо по возможности без задержки привести ограждение в проектное положение и устранить динамический прогиб.

10.13 Бетонная конструкция блока ремонтируется в соответствии с требованиями [8].

10.14 Ремонт арматурных закладных изделий производится сваркой электродами Э50А УОНИ 13/45 ГОСТ 9466, ГОСТ 9467 в соответствии с требованиями [9].

11 Гарантии изготовителя

11.1 Предприятие-изготовитель гарантирует соответствие изделий требованиям ГОСТ 13015 и настоящего Стандарта организации при соблюдении установленных норм:

- перевозки: транспортными предприятиями;
- разгрузки, складирования, хранения, условий применения: потребителями;
- эксплуатации: производителем дорожных работ.

11.2 Предприятие-изготовитель гарантирует обеспечение повышенного уровня защиты рабочей зоны и удерживающую способность временных ограждений по ГОСТ 33128 (подпункты 6.7 и 6.8) и [7] в течение срока службы, определяемого не менее 3 лет.

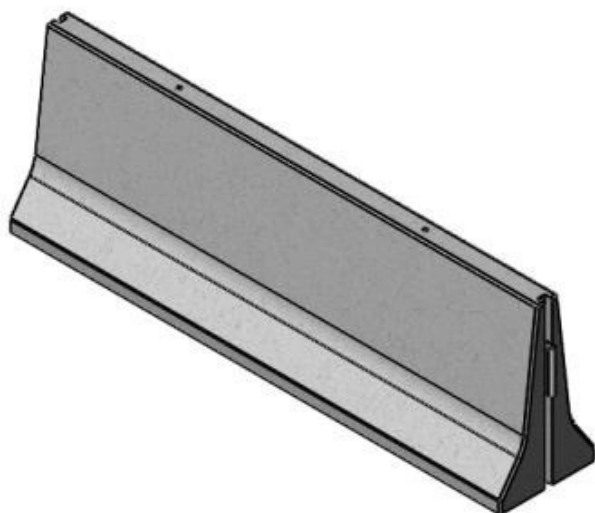
Для увеличения срока службы блоков защитных ограждений рекомендуется применять гидрофобизирующие составы или защитные покрытия, ограничивающие доступ агрессивной среды к материалу конструкции. В случае необходимости защиту бетонных поверхностей следует назначать в зависимости от вида и степени агрессивного воздействия среды в соответствии с ГОСТ 31384 (приложение А);

11.3 Иные гарантии могут устанавливаться в соответствии с договором поставки по соглашению сторон.

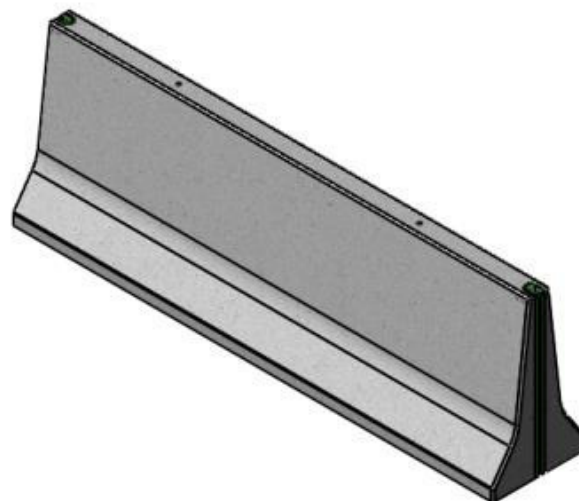
Приложение А
(обязательное)

Номенклатура и опалубочные чертежи блоков

А.1 Переносное парапетное ограждение высотой 1150 мм. Номенклатура защитных блоков парапетного типа

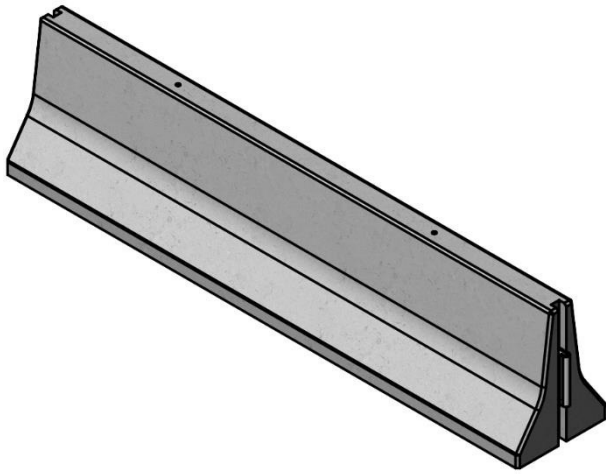


*Рисунок А.1.1 –
12–ДД–СТО 61548960.004–2018/250–1,15(1,15)–П*

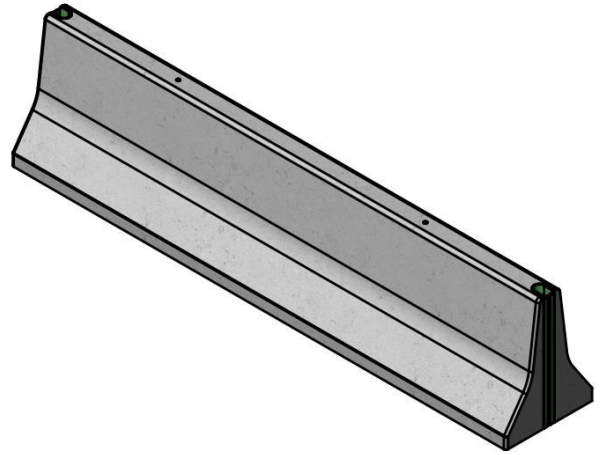


*Рисунок А.1.2 –
12–ДД–СТО 61548960.004–2018/250–1,15(1,15)–ПМ*

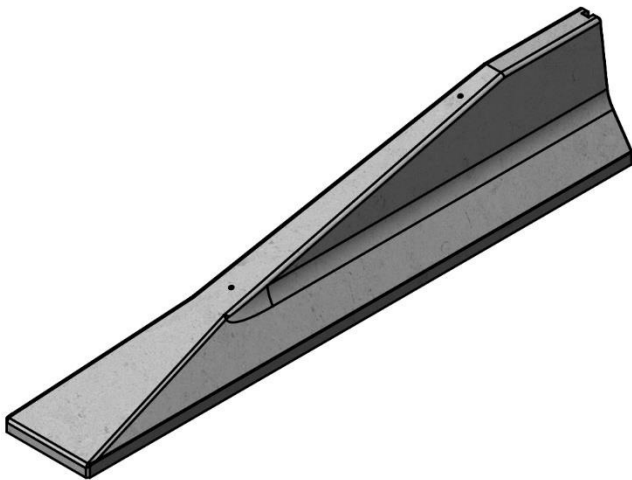
А.2 Переносное парапетное ограждение высотой 810 мм. Номенклатура защитных блоков парапетного типа



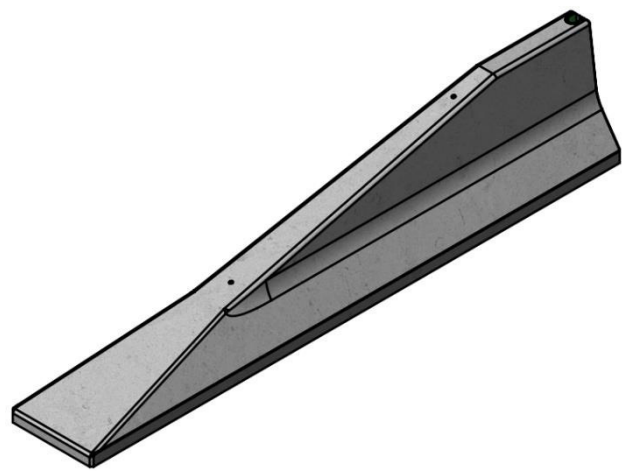
*Рисунок А.2.1 –
12–ДД–СТО 61548960.004–2018/250–0,81(0,81)–П*



*Рисунок А.2.2 –
12–ДД–СТО 61548960.004–2018/250–0,81(0,81)–ПМ*



*Рисунок А.2.3 –
12–ДД–СТО 61548960.004–2018/250–0,81(0,81)–К–П*



*Рисунок А.2.4 –
12–ДД–СТО 61548960.004–2018/250–0,81(0,81)–К–ПМ*

А.3 Переносное парапетное ограждение высотой 1150 мм. Опалубочные чертежи защитных блоков парапетного типа

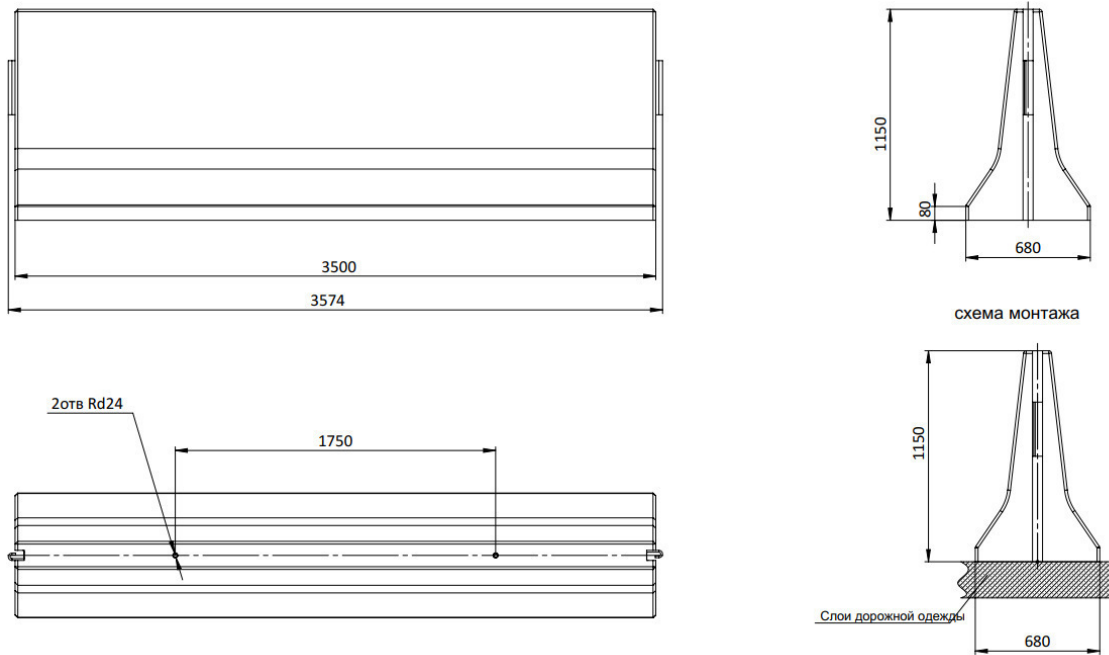


Рисунок А.3.1 – 12 – ДД – СТО 61548960.004 – 2018/250 – 0,81(0,81) – П

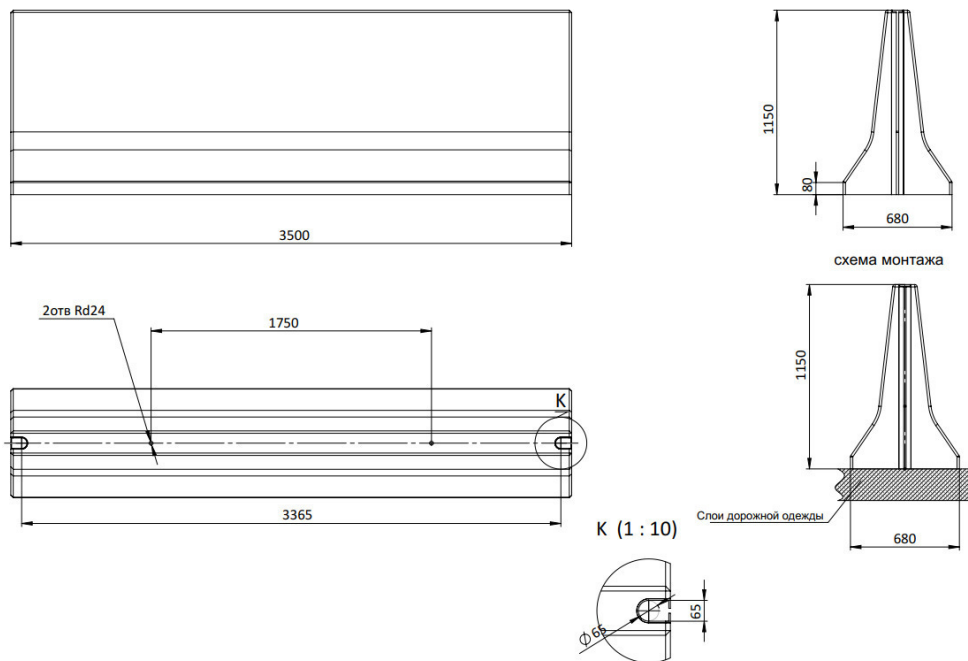


Рисунок А.3.2 – 12 – ДД – СТО 61548960.004 – 2018/250 – 0,81(0,81) – ПМ

А.4 Переносное парапетное ограждение высотой 810 мм. Опалубочные чертежи защитных блоков парапетного типа

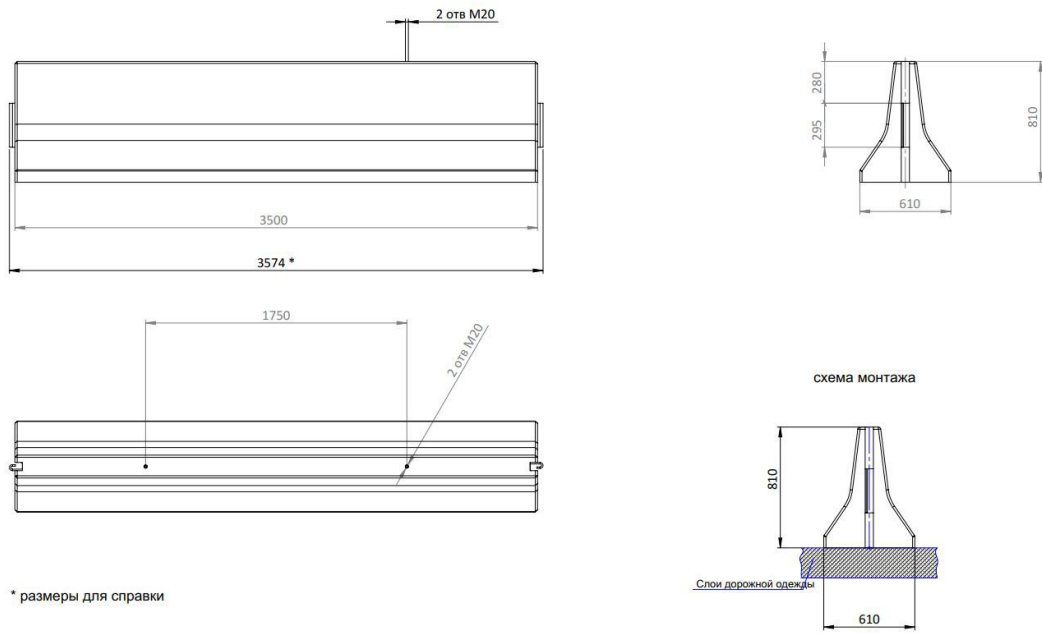


Рисунок А.4.1 – 12 – ДД – СТО 61548960.004 – 2018/250 – 0,81(0,81) – П

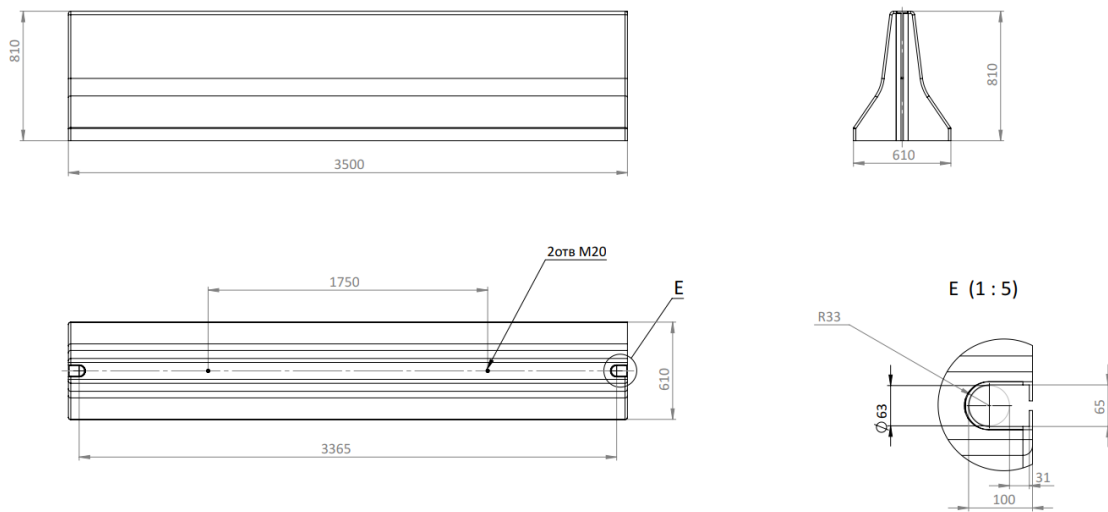


Рисунок А.4.2 – 12 – ДД – СТО 61548960.004 – 2018/250 – 0,81(0,81) – ПМ

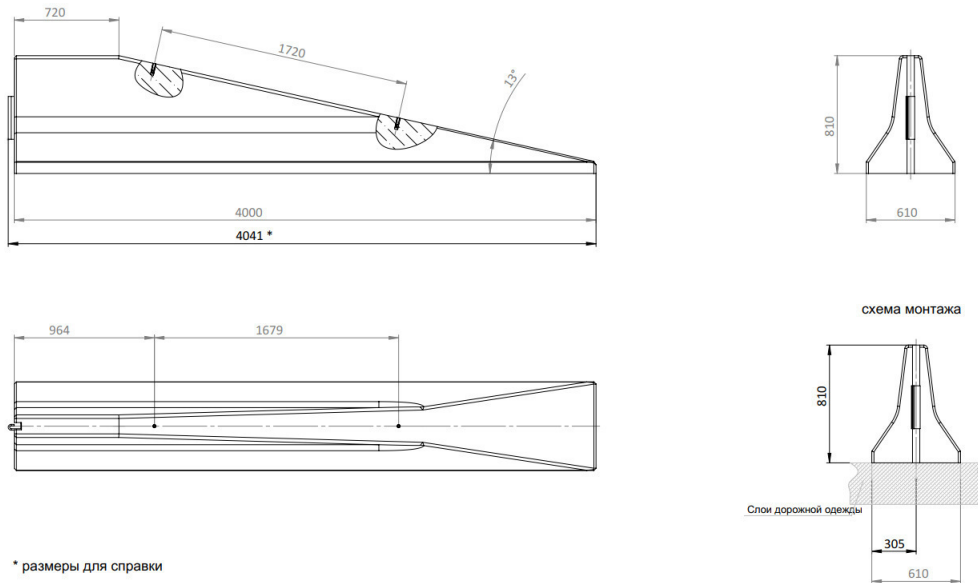


Рисунок А.4.3 – 12-ДД – СТО 61548960.004-2018/250-0,81(0,81) – К-П

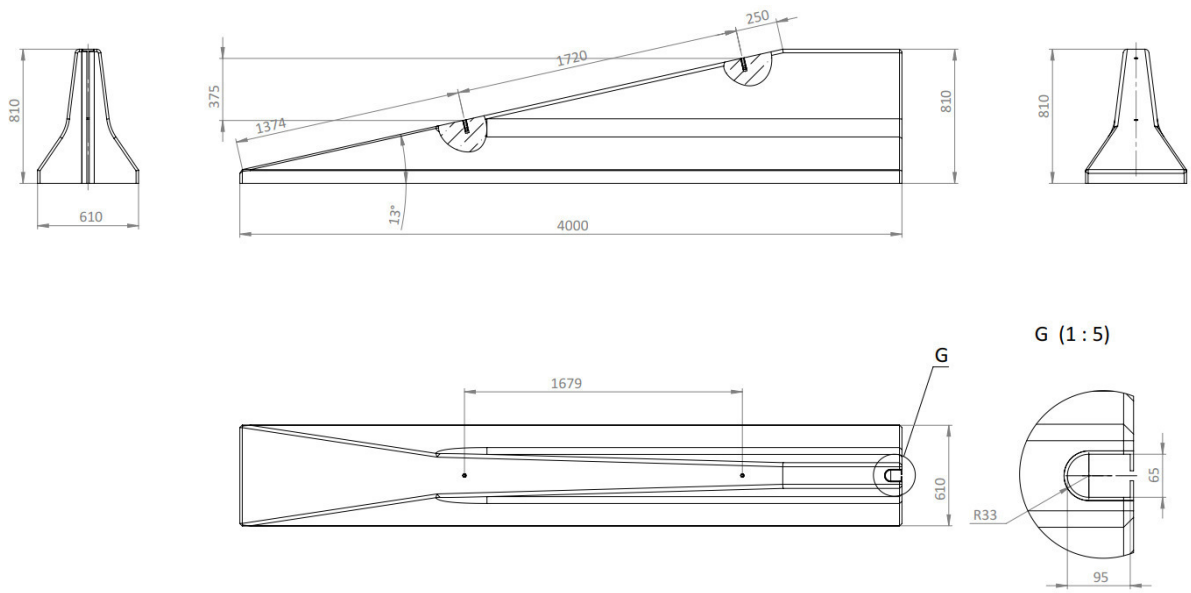


Рисунок А.4.4 – 12-ДД – СТО 61548960.004-2018/250-0,81(0,81) – К-ПМ

Приложение Б**(справочное)****Основные характеристики защитных блоков парапетного типа**

Т а б л и ц а Б.1– Защитные блоки парапетного типа переносной группы. Рабочая высота ограждения 1,15 м

Наименование блока по СТО 61548960.004-2018	Габариты блока ДхВхШ, мм	Объем блока, м. куб	Тип резьбовой петли.	Масса блока, т
12-ДД-СТО 61548960.004-2018/250-1,15(1,15)-П	3500х1150х680	1,33	Rd24	3,2
12-ДД-СТО 61548960.004-2018/250-1,15(1,15)-ПМ	3500х1150х680	1,33	Rd24	3,2
Примечание – масса блока указана исходя из плотности бетона 2400 кг/м ³ .				

Т а б л и ц а Б.2– Защитные блоки парапетного типа переносной группы. Рабочая высота ограждения 0,81 м

Наименование блока по СТО 61548960.004-2018	Габариты блока ДхВхШ, мм	Объем блока, м. куб	Тип резьбовой петли.	Масса блока, т
12-ДД-СТО 61548960.004-2018/250-0,81(0,81)-П	3500х810х610	0,9	Rd20	2,2
12-ДД-СТО 61548960.004-2018/250-0,81(0,81)-ПМ	3500х810х610	0,9	Rd20	2,2
12-ДД-СТО 61548960.004-2018/250-0,81(0,81)-К-П	3500х810х610	0,8	Rd20	1,9
12-ДД-СТО 61548960.004-2018/250-0,81(0,81)-К-ПМ	3500х810х610	0,8	Rd20	1,9
Примечание – масса блока указана исходя из плотности бетона 2400 кг/м ³ .				

Библиография

- [1] Свод правил
СП 130.13330.2011
Производство сборных и железобетонных конструкций и изделий
- [2] Свод правил
СП 63.13330.2012
Бетонные и железобетонные конструкции. Основные положения. Актуализированная редакция СНиП 52–01–2003 (с Изменениями N 1, 2)
- [3] Санитарные правила
СанПиН 2.1.6.1032–01
Гигиенические требования к обеспечению качества атмосферного воздуха населенных мест. Дата введения 17.04.2001.
- [4] Гигиенические нормативы
ГН 2.1.6.1338– 03
Предельно допустимые концентрации (ПДК) загрязняющих веществ в атмосферном воздухе населенных мест
- [5] Санитарные правила
СанПиН 2.1.7.1322–03
Гигиенические требования к размещению и обезвреживанию отходов производства и потребления. Дата введения 30.04.2003г.
- [6] Гигиенические нормативы
ГН 2.2.5.1055– 01
Предельно допустимые концентрации (ПДК) вредных веществ в воздухе рабочей зоны. Дата введения 01.09.2001.
- [7] Отраслевой дорожный методический документ. ОДМ 218.6.019– 2016.
Рекомендации по организации движения и ограждению мест производства работ N 303–р 02.03.2016г.
- [8] Свод правил СП 349.1325800.2017
Конструкции бетонные и железобетонные. Правила ремонта и усиления
- [9] Свод правил СП 70.13330.2012
Несущие и ограждающие конструкции

УДК 691.3

ОКС 91.100.30

Ключевые слова: стандарт организации, парапетное ограждение, удерживающая способность, материалы для проектирования, безопасность автомобильных дорог, временные защитные барьеры, защитные блоки, ограждение мест производства дорожных работ.

Генеральный директор