

ГОСУДАРСТВЕННАЯ КОМПАНИЯ  
«РОССИЙСКИЕ  
АВТОМОБИЛЬНЫЕ ДОРОГИ»  
(ГОСУДАРСТВЕННАЯ КОМПАНИЯ  
«АВТОДОР»)

Страстной б-р, д. 9, Москва, 127006  
тел.: +7 495 727 11 95, факс: +7 495 784 68 04  
<http://www.russianhighways.ru>,  
e-mail: [info@russianhighways.ru](mailto:info@russianhighways.ru)

22.04.2019 № 5201-ПМ

На № \_\_\_\_\_ от \_\_\_\_\_

Директору департамента  
стратегического развития  
ООО «Группа ПОЛИПЛАСТИК»

И.В. Кривошеину

119530, г. Москва, Очаковское шоссе,  
д. 18, стр. 3

Уважаемый Игорь Викторович!

Рассмотрев материалы, представленные Вашим письмом от 08.04.2019 № 207/ГПП, согласовываем стандарты организации ООО «Группа ПОЛИПЛАСТИК» СТО 73011750-019-2019 «Трубы полимерные со структурированной стенкой «КОРСИС» и «КОРСИС ПРО» для систем наружной канализации автомобильных дорог. Технические требования», СТО 73011750-020-2019 «Трубы полимерные со структурированной стенкой с защитной оболочкой «КОРСИС ПРОТЕКТ» для систем наружной канализации автомобильных дорог. Технические требования», СТО 73011750-021-2019 «Трубы многослойные армированные «КОРСИС АРМ» для систем наружной канализации автомобильных дорог. Технические требования», СТО 73011750-022-2019 «Трубы из полиэтилена «КОРСИС ПЛЮС» для систем наружной канализации автомобильных дорог. Технические требования», СТО 73011750-023-2019 «Колодцы, камеры и емкости из полимерных материалов для систем наружной канализации автомобильных дорог. Технические требования» и СТО 73011750-024-2019 «Накопительные и очистные установки с корпусом из полиэтилена для автомобильных дорог. Технические требования» (далее – проект СТО) сроком на один год с даты настоящего согласования.

По истечении указанного срока в наш адрес необходимо направить аналитический отчет с результатами мониторинга и оценкой применения изделий в соответствии с требованиями согласованных СТО на объектах Государственной компании и прочих объектах.

Контактное лицо: заместитель директора Департамента проектирования, технической политики и инновационных технологий Ильин Сергей Владимирович, тел. (495) 727-11-95, доб. 33-07, e-mail: [S.Ilyin@russianhighways.ru](mailto:S.Ilyin@russianhighways.ru).

Заместитель председателя правления  
по проектированию и инновационным  
технологиям



И.Ю. Зубарев





ОБЩЕСТВО С ОГРАНИЧЕННОЙ ОТВЕТСТВЕННОСТЬЮ

**Группа ПОЛИПЛАСТИК**

---

**СТАНДАРТ ОРГАНИЗАЦИИ  
СТО 73011750-022-2019**

---

**ТРУБЫ ИЗ ПОЛИЭТИЛЕНА «КОРСИС ПЛЮС»  
ДЛЯ СИСТЕМ НАРУЖНОЙ КАНАЛИЗАЦИИ  
АВТОМОБИЛЬНЫХ ДОРОГ**

**Технические требования**

Издание официальное

Москва  
2019



**ТРУБЫ ИЗ ПОЛИЭТИЛЕНА «КОРСИС ПЛЮС»  
ДЛЯ СИСТЕМ НАРУЖНОЙ КАНАЛИЗАЦИИ АВТОМОБИЛЬНЫХ ДОРОГ**  
Технические требования  
СТО 73011750-022-2019

Дата введения с «01» 03 2019

СОГЛАСОВАНО

Директор Департамента  
стратегического развития  
ООО «Группа ПОЛИПЛАСТИК»

И.В. Кривошеин  
«25» 02 2019

Директор Коммерческого департамента  
ООО «Группа ПОЛИПЛАСТИК»

Д.А. Антропов  
«25» 02 2019

Директор Департамента маркетинга,  
исследований и разработок  
ООО «Группа ПОЛИПЛАСТИК»

В. Пуце  
«26» 02 2019

РАЗРАБОТАНО

Директор НИИ ДМИР  
ООО «Группа ПОЛИПЛАСТИК»

А.Н. Крючков  
«21» 02 2019

Генеральный директор  
ООО «Климовский трубный завод»

В.А. Метёлкин  
«21» 02 2019

Начальник Управления сертификации  
и стандартизации НИИ ДМИР  
ООО «Группа ПОЛИПЛАСТИК»

Л.И. Солдатенко  
«21» 02 2019

## Предисловие

Цели и принципы стандартизации в Российской Федерации установлены Федеральным законом от 27 декабря 2002 г. № 184-ФЗ «О техническом регулировании», а правила применения стандартов организации в Российской Федерации – ГОСТ Р 1.4-2004 «Стандартизация в Российской Федерации. Стандарты организаций. Общие положения»

Сведения о стандарте

1 РАЗРАБОТАН ООО «Группа ПОЛИПЛАСТИК»

2 УТВЕРЖДЕН И ВВЕДЕН В ДЕЙСТВИЕ ООО «Группа ПОЛИПЛАСТИК»

3 ВВЕДЕН ВПЕРВЫЕ

Настоящий стандарт организации не может быть полностью или частично воспроизведен, тиражирован и распространен без разрешения ООО «Группа ПОЛИПЛАСТИК»

## Содержание

1 Область применения.....	1
2 Нормативные ссылки.....	1
3 Конструкция, виды и размеры.....	2
4 Технические требования.....	11
5 Требования безопасности и охраны окружающей среды.....	14
6 Правила приёмки.....	15
7 Методы испытаний.....	16
8 Транспортирование и хранение.....	19
9 Указания по эксплуатации.....	19
10 Гарантии изготовителя.....	19
Приложение А (справочное) Масса трубы.....	20
Приложение Б (справочное) Расчет теоретической кольцевой жесткости.....	22
Приложение В (справочное) Порядок оформления и утверждения контрольных образцов внешнего вида.....	25
Библиография.....	26

# СТАНДАРТ ОРГАНИЗАЦИИ ООО «Группа ПОЛИПЛАСТИК»

---

## ТРУБЫ ИЗ ПОЛИЭТИЛЕНА «КОРСИС ПЛЮС» ДЛЯ СИСТЕМ НАРУЖНОЙ КАНАЛИЗАЦИИ АВТОМОБИЛЬНЫХ ДОРОГ

Polyethylene pipe "KORSIS PLUS» for systems of external sewage roads

---

Дата введения — 2019—03—01

### 1 Область применения

Настоящий стандарт организации распространяется на трубы из полиэтилена «КОРСИС ПЛЮС» (далее – трубы), изготовленные методом спиральной намотки профиля расплава. Трубы предназначены для напорных и безнапорных подземных сетей хозяйственно-питьевого водоснабжения и систем водоотведения (безнапорной и ливневой канализации, водостоков).

### 2 Нормативные ссылки

В настоящем стандарте организации использованы нормативные ссылки на следующие документы:

ГОСТ 12.1.007-76 Система стандартов безопасности труда. Вредные вещества. Классификация и общие требования безопасности

ГОСТ 12.1.044-89 (ИСО 4589-84) Система стандартов безопасности труда. Пожаро-взрывоопасность веществ и материалов. Номенклатура показателей и методы их определения

ГОСТ 12.3.030-83 Система стандартов безопасности труда. Переработка пластических масс. Требования безопасности

ГОСТ 17.2.3.02-2014 Правила установления допустимых выбросов загрязняющих веществ промышленными предприятиями

ГОСТ 166-89 (ИСО 3599-76) Штангенциркули. Технические условия

ГОСТ 1066-2015 Проволока латунная. Технические условия

ГОСТ ISO 1167-1-2013 Трубы, соединительные детали и узлы соединений из термопластов для транспортирования жидких и газообразных сред. Определение стойкости к внутреннему давлению. Часть 1. Общий метод

ГОСТ ISO 1167-2-2013 Трубы, соединительные детали и узлы соединений из термопластов для транспортирования жидких и газообразных сред. Определение стойкости к внутреннему давлению. Часть 2. Подготовка образцов труб

ГОСТ 11262-2017 (ISO 527-2:2012) Пластмассы. Метод испытания на растяжение

ГОСТ 12423-2013 (ISO 291:2008) Пластмассы. Условия кондиционирования и испытания образцов (проб)

ГОСТ 15150-69 Машины, приборы и другие технические изделия. Исполнения для различных климатических районов. Категории, условия эксплуатации, хранения и транспортирования в части воздействия климатических факторов внешней среды

ГОСТ 22235-2010 Вагоны грузовые магистральных железных дорог колеи 1520 мм. Общие требования по обеспечению сохранности при производстве погрузочно-разгрузочных и маневровых работ

ГОСТ 26653-2015 Подготовка генеральных грузов к транспортированию. Общие требования

ГОСТ Р ИСО 3126-2007 Трубопроводы из пластмасс. Пластмассовые элементы трубопровода. Определение размеров

ГОСТ Р ИСО 13950-2012 Трубы и фитинги пластмассовые. Системы автоматического распознавания для выполнения соединений сваркой с закладными нагревателями

ГОСТ Р 52779-2007 (ИСО 8085-2:2001, ИСО 8085-3:2001) Детали соединительные из полиэтилена для газопроводов. Общие технические условия

ГОСТ Р 53652.3-2009 (ИСО 6259-3:1997) Трубы из термопластов. Метод определения свойств при растяжении. Часть 3. Трубы из полиолефинов

ГОСТ Р 54475-2011 Трубы полимерные со структурированной стенкой и фасонные части к ним для систем наружной канализации. Технические условия

Примечание – При пользовании настоящим стандартом организации целесообразно проверить действие ссылочных стандартов в информационной системе общего пользования – на официальном сайте Федерального агентства по техническому регулированию и метрологии в сети Интернет или по ежегодно издаваемому информационному указателю «Национальные стандарты», который опубликован по состоянию на 1 января текущего года, и по соответствующим ежемесячно издаваемым информационным указателям, опубликованным в текущем году. Если ссылочный стандарт заменен (изменен), то при пользовании настоящим стандартом организации следует руководствоваться заменяющим (измененным) стандартом. Если ссылочный стандарт отменен без замены, то положение, в котором дана ссылка на него, применяется в части, не затрагивающей эту ссылку.

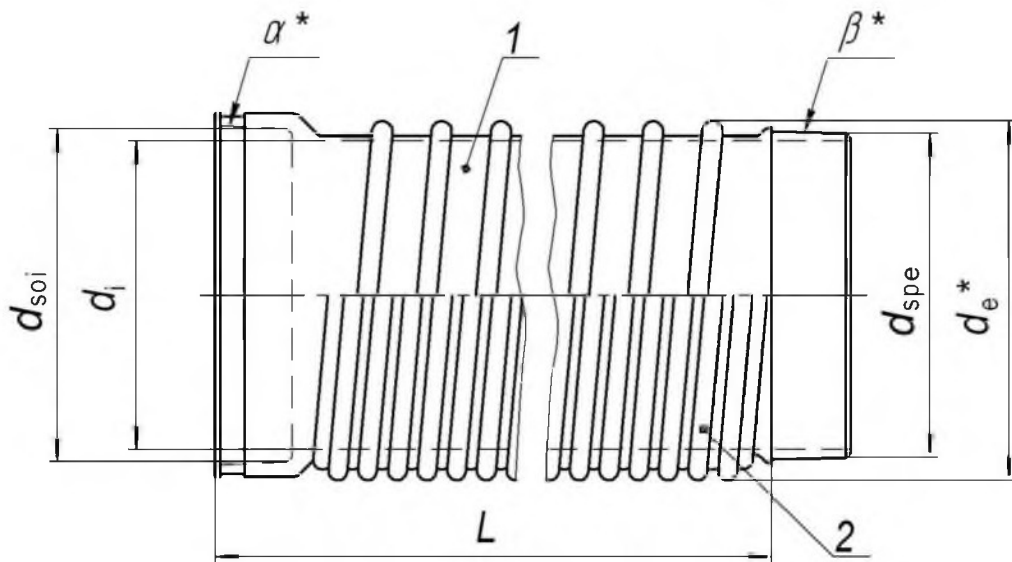
### **3 Конструкция, виды и размеры**

3.1 Конструкция трубы показана на рисунке 1.

Размеры труб для безнапорного применения, в том числе для различных классов номинальной кольцевой жесткости SN, соединяемые закладным нагревателем, приведены в таблице 1.

Размеры труб для напорного применения, в том числе на различные рабочие давления  $P$ , приведены в таблице 2.

Размеры труб для безнапорного применения, соединяемые через уплотнительное кольцо, приведены в таблице 3.



1 – профиль типа PR; 2 – профиль типа OL

Рисунок 1 – Конструкция трубы



Таблица 1 – Размеры труб для безнапорного применения

Размеры в миллиметрах

Номинальный размер DN/ID	Средний внутренний диаметр $d_{im}$ , не менее	Наружный диаметр $d_e^*$	Средний внутренний диаметр раструба $d_{soim}$		$\alpha, ^\circ$ *	$\beta, ^\circ$ *	Средний наружный диаметр трубного конца $d_{спем}$		Номинальная кольцевая жёсткость, SN**, кН/м <sup>2</sup>	Тип профиля
			Номин.	Пред. откл.			Номин.	Пред. откл.		
1200	1190	1320	1249	±3	1,6	1	1248	±3	2	PR-50-04.35
		1346							4	PR-63-08.12
		1374							6	PR-75-13.80
		1400							8	PR-90-18.47
1400	1390	1524	1448	±3	1,7	1	1444	±3	2	PR-50-05.84
		1600							4	PR-90-18.47
		1600							6	PR-90-21.56
		1646							8	PR-110-34.43
1600	1580	1778	1660	±3	1,8	1	1657	±4	2	PR-75-11.62
		1800							4	PR-90-19.86
		1842							6	PR-110-37.15
		1852							8	PR-110-47.75
1800	1750	2000	1868	±3	2,0	1	1864	±4	2	PR-90-18.47
		2040							4	PR-110-31.17
		2048							6	PR-110-46.31
		2064							8	PR-110-58.50
2000	1950	2204	2068	±3	2,0	1	2064	±4	2	PR-90-19.56
		2248							4	PR-110-38.46
		2268							6	PR-110-64.98
		2314							8	OL-90-81.16
2200	2150	2456	2268	±3	2,0	1	2264	±4	2	PR-110-31.17
		2458							4	PR-110-50.79
		2572							6	OL-110-99.92
		2592							8	OL-110-119.22
2600	2550	2854	2668	±3	2,0	1	2664	±4	2	PR-110-43.65
		2964							4	OL-110-93.68
		3008							6	OL-110-148.44
		3024							8	OL-110-187.08
3000	2950	3274	3068	±3	2,0	1	3064	±4	2	PR-110-225.82
		3396							4	OL-110-133.77
		3428							6	OL-110-217.00
		3464							8	OL-110-323.99

\* Размеры для справок.

\*\* По согласованию с заказчиком трубы могут выпускаться с большим значением кольцевой жесткости.

Таблица 2 – Размеры труб для напорного применения

Размеры в миллиметрах

Номинальный размер DN/ID	Средний внутренний диаметр $d_{im}$ , не менее	Наружный диаметр $d_e^*$	Средний внутренний диаметр раструба $d_{soim}$		$\alpha, ^\circ$ *	$\beta, ^\circ$ *	Средний наружный диаметр трубного конца $d_{спем}$		Номинальная кольцевая жёсткость, SN, кН/м <sup>2</sup>	Рабочее давление, P, МПа	Тип профиля
			Номин.	Пред. откл.			Номин.	Пред. откл.			
1200	1190	1318	1249	±3	1,6	1	1248	±3	2	0,15	PR-50-04.37
		1326							2	0,25	PR-50-06.15
		1338							3	0,35	PR-50-08.04
		1358							6	0,5	PR-50-13.32
		1370							7	0,6	PR-50-16.49
1400	1390	1528	1448	±3	1,7	1	1444	±3	2	0,15	PR-50-07.34
		1534							2	0,25	PR-50-08.27
		1546							3	0,35	PR-50-10.65
		1566							4	0,5	PR-50-13.72
		1582							5	0,6	PR-50-20.29
1600	1580	1750	1660	±3	1,8	1	1657	±4	2	0,15	PR-63-11.79
		1758							2	0,25	PR-63-13.92
		1774							3	0,35	PR-63-20.52
		1798							5	0,5	PR-63-29.69
		1814							7	0,6	PR-63-40.35
1800	1750	1978	1868	±3	2,0	1	1864	±4	2	0,15	PR-75-18.42
		1986							2	0,25	PR-75-19.91
		2002							4	0,35	PR-75-31.61
		2034							7	0,5	PR-75-56.95
		2050							9	0,6	PR-75-73.46
2000	1950	2198	2068	±3	2,0	1	2064	±4	2	0,15	PR-75-29.88
		2202							3	0,25	PR-75-30.53
		2214							3	0,35	PR-75-33.64
		2246							5	0,5	PR-75-59.00

\* Размеры для справок.

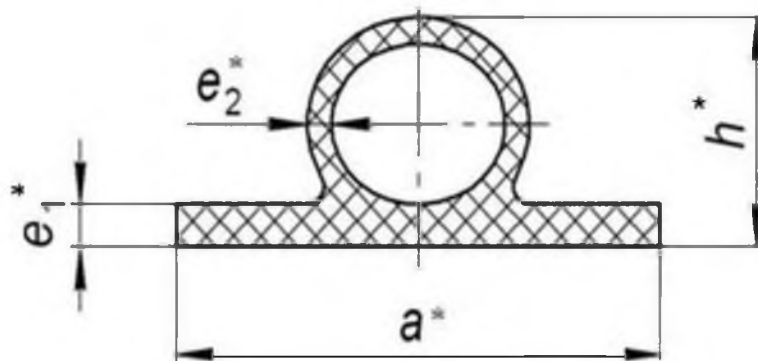
Таблица 3 – Размеры труб для безнапорного применения, соединяемые через уплотнительное кольцо

Размеры в миллиметрах

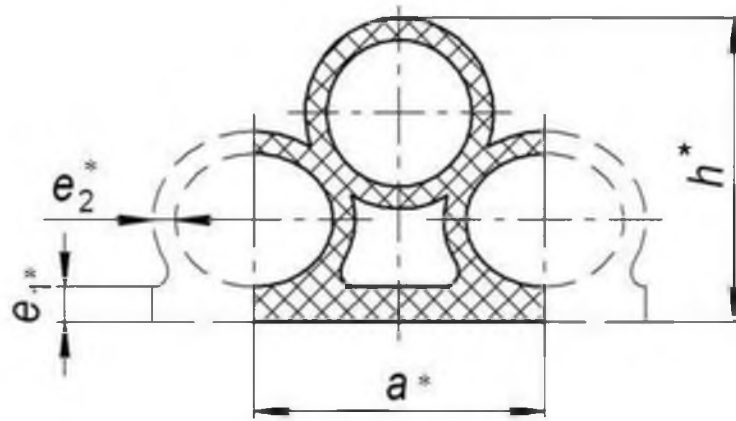
Номинальный размер DN/ID	Средний внутренний диаметр $d_{im}$ , не менее	Наружный диаметр $d_e^*$	Средний внутренний диаметр раструба $d_{soim}$		$\alpha, ^\circ$ *	$\beta, ^\circ$ *	Средний наружный диаметр трубного конца $d_{спет}$		Номинальная кольцевая жёсткость, SN, кН/м <sup>2</sup>	Тип профиля
			Номин.	Пред. откл.			Номин.	Пред. откл.		
1200	1190	1320	1260	±3	1,6	1	1242	±3	2	PR-50-04.35
		1346							4	PR-63-08.12
		1374							6	PR-75-13.80
1400	1390	1524	1460	±3	1,7	1	1442	±3	2	PR-50-05.84
		1600							4	PR-90-18.47
		1600							6	PR-90-21.56
1600	1580	1778	1660	±3	1,8	1	1642	±4	2	PR-75-11.62
		1800							4	PR-90-19.86
		1842							6	PR-110-37.15

\* Размеры для справок.

3.2 Схемы используемых профилей трубы приведены на рисунке 2. Размеры профиля труб для безнапорного и напорного применения приведены в таблицах 4 и 5.



а) Тип PR



б) Тип OL

Рисунок 2 – Профиль трубы

Таблица 4 – Размеры профиля труб для безнапорного применения

Размеры в миллиметрах

Номинальный размер DN/ID	Номинальная кольцевая жесткость, SN, кН/м <sup>2</sup>	Тип профиля	$a^*$	$h^*$	$e_1^*$	$e_2^*$
1200	2	PR-50-04.35	140	60	6	5
	4	PR-63-08.12	140	73	7	5
	6	PR-75-13.80	140	87	5	6
	8	PR-90-18.47	200	100	5	7
1400	2	PR-50-05.84	120	62	9	5
	4	PR-90-18.47	200	100	5	7
	6	PR-90-21.56	160	100	5	7
	8	PR-110-34.43	220	123	8	7
1600	2	PR-75-11.62	140	85	5	5
	4	PR-90-19.86	180	100	5	7
	6	PR-110-37.15	170	121	6	7
	8	PR-110-47.75	180	126	7	9
1800	2	PR-90-18.47	200	100	5	7
	4	PR-110-31.17	200	120	5	7
	6	PR-110-46.31	160	124	7	8
	8	PR-110-58.50	200	132	11	10
2000	2	PR-90-19.56	220	102	7	7
	4	PR-110-38.46	200	124	9	7
	6	PR-110-64.98	200	134	9	12
	8	OL-90-81.16	165	157	9	7

Окончание таблицы 4

Размеры в миллиметрах

Номинальный размер DN/ID	Номинальная кольцевая жесткость, SN, кН/м <sup>2</sup>	Тип профиля	a*	h*	e <sub>1</sub> *	e <sub>2</sub> *
2200	2	PR-110-31.17	200	128	5	7
	4	PR-110-50.79	200	129	10	9
	6	OL-110-99.92	195	186	5	7
	8	OL-110-119.22	180	196	5	7
2600	2	PR-110-43.65	220	127	8	9
	4	OL-110-93.68	200	182	5	7
	6	OL-110-148.44	170	204	7	7
	8	OL-110-187.08	160	212	10	7
3000	2	PR-110-225.82	210	137	12	12
	4	OL-110-133.77	180	198	7	7
	6	OL-110-217.00	180	214	12	9
	8	OL-110-323.99	135	232	12	9
* Размеры для справок.						

Таблица 5 – Размеры профиля труб для напорного применения

Размеры в миллиметрах

Номинальный размер DN/ID	Рабочее давление, P, МПа	Тип профиля	a*	h*	e <sub>1</sub> *	e <sub>2</sub> *
1200	0,15	PR-50-04.37	120	59	8	4
	0,25	PR-50-06.15	120	63	10	5
	0,35	PR-50-08.04	120	69	16	5
	0,5	PR-50-13.32	120	79	24	6
	0,6	PR-50-16.49	120	85	30	6
1400	0,15	PR-50-07.34	120	64	8	6
	0,25	PR-50-08.27	120	67	12	6
	0,35	PR-50-10.65	120	73	18	6
	0,5	PR-50-13.72	120	83	30	5
	0,6	PR-50-20.29	120	91	36	6
1600	0,15	PR-63-11.79	120	75	8	6
	0,25	PR-63-13.92	120	79	12	6
	0,35	PR-63-20.52	120	87	18	7
	0,5	PR-63-29.69	120	99	30	7
	0,6	PR-63-40.35	120	107	36	8

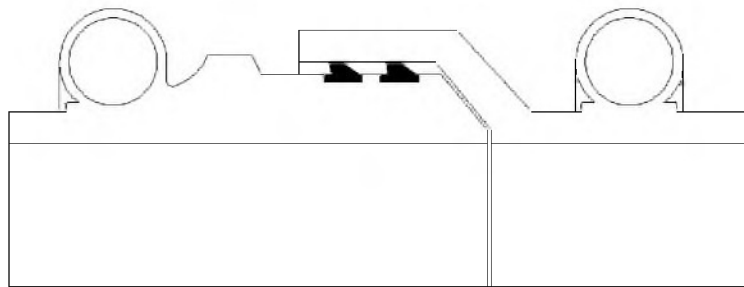
Окончание таблицы 5

Размеры в миллиметрах

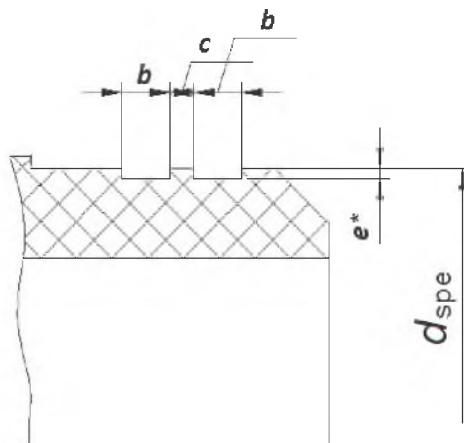
Номинальный размер DN/ID	Рабочее давление, $P$ , МПа	Тип профиля	$a^*$	$h^*$	$e_1^*$	$e_2^*$
1800	0,15	PR-75-18.42	120	89	8	6
	0,25	PR-75-19.91	120	93	14	5
	0,35	PR-75-31.61	120	101	18	7
	0,5	PR-75-56.95	120	117	30	9
	0,6	PR-75-73.46	120	125	36	10
2000	0,15	PR-75-29.88	140	99	12	9
	0,25	PR-75-30.53	140	101	16	8
	0,35	PR-75-33.64	140	107	24	7
	0,5	PR-75-59.00	140	123	36	9

\* Размеры для справок.

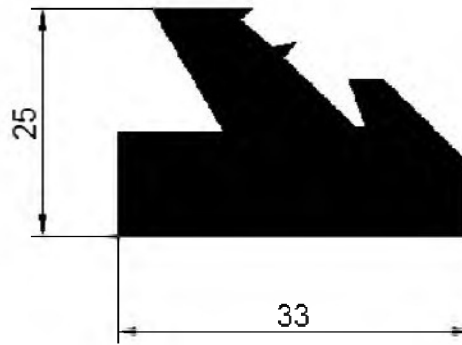
Соединение труб с помощью уплотнительных колец представлено на рисунке 3. Размеры канавок под уплотнительные кольца приведены в таблице 6.



а) Общий вид соединения



б) Схема расположения канавок под уплотнительные кольца



в) Сечение уплотнительного кольца

Рисунок 3 – Соединение труб с помощью уплотнительных колец

Таблица 6 – Размеры канавок под уплотнительное кольцо

В миллиметрах

<i>b</i>		<i>c</i>		<i>e</i> *
Номин.	Пред. откл.	Номин.	Пред. откл.	
35	+4	15	-4	6,5
* Обеспечивается инструментом.				

3.3 Масса труб приведена в приложении А.

3.4 Расчет теоретической кольцевой жесткости приведен в приложении Б.

3.5 Строительная (эффективная) длина труб  $L$  определяется заказом, но не более 6 м. Предельное отклонение длины труб от номинальной не более  $\pm 1\%$ . Полная длина труб включает гладкий конец длиной около 200 мм.

Габаритная длина безнапорных труб с номинальным размером DN/ID 2600 и 3000 мм составляет не более 2400 мм.

3.6 Условное обозначение труб состоит из слова «труба», торгового наименования «КОРСИС ПЛЮС», номинального внутреннего диаметра DN/ID, сокращенного обозначения типа профиля, номинальной кольцевой жесткости SN (труба для безнапорного применения) или рабочего давления  $P$  в мегапаскалях (труба для напорного применения), способа соединения с закладным электронагревателем (ЗН) или с уплотнительным кольцом (УК), обозначения настоящего стандарта организации.

Примеры условных обозначений

Труба «КОРСИС ПЛЮС» для безнапорного применения, номинальным внутренним диаметром DN/ID 2600 мм, с профилем типа OL-110, номинальной кольцевой жесткостью SN6 с закладным электронагревателем:

*Труба КОРСИС ПЛЮС DN/ID 2600 OL-110 SN6 ЗН СТО 73011750-022-2019*

Труба «КОРСИС ПЛЮС» для безнапорного применения номинальным внутренним диаметром DN/ID 1400 мм, с профилем типа PR-90, номинальной кольцевой жесткостью SN4 с уплотнительным кольцом:

*Труба КОРСИС ПЛЮС DN/ID 1400 PR-90 SN4 УК СТО 73011750-022-2019*

Труба «КОРСИС ПЛЮС» для напорного применения, номинальным внутренним диаметром DN/ID 1600 мм, с профилем типа PR-63 на рабочее давление 0,35 МПа с закладным электронагревателем:

*Труба КОРСИС ПЛЮС DN/ID 1600 PR-63 P 0,35 МПа ЗН СТО 73011750-022-2019*

## **4 Технические требования**

4.1 Трубы должны соответствовать требованиям настоящего стандарта организации и изготавливаться по технологической документации, утвержденной в установленном порядке.

4.2 Для изготовления труб применяют композиции полиэтилена высокой плотности (с плотностью не менее  $950 \text{ кг/м}^3$ ), в том числе импортные. Допускается для изготовления труб использование вторичного сырья с содержанием сажи не менее 2 %.

Композиции полиэтилена, применяемые для изготовления наружного слоя должны быть светостабилизированы 2-2,5 % сажи.

Для закладного электронагревательного элемента используется металлическая проволока с удельным сопротивлением  $(0,020 \pm 0,002) \text{ Ом/м}$ , диаметром 1,8-2,5 мм например проволока латунная по ГОСТ 1066 из сплава марки Л68 или аналогичная по качеству не ниже указанной.

Для соединения труб применяют уплотнительные кольца по нормативной или технической документации на изделие.

4.3 Трубы, предназначенные для хозяйственно-питьевого водоснабжения, должны соответствовать Единым санитарно-эпидемиологическим и гигиеническим требованиям к товарам, подлежащим санитарно-эпидемиологическому и гигиеническому контролю (надзору).

### **4.4 Характеристики**

Трубы должны соответствовать характеристикам, указанным в таблице 7.



Таблица 7

Наименование показателя	Значение	Метод испытания
1 Внешний вид	<p>На внутренней и наружной поверхностях труб не допускаются пузыри, трещины, посторонние включения, видимые без увеличительных приборов. На наружной поверхности труб допускаются следы механической обработки. На наружной поверхности не допускаются зазоры, вызванные смещением профиля при намотке. На внутренней поверхности не допускаются продольные полосы чёрного цвета. По торцам трубного конца и раструба обязательно наличие фасок.</p> <p>Цвет наружного слоя – черный, внутреннего слоя – белый, оттенки не регламентируются.</p> <p>Внешний вид поверхности труб и торцов должен соответствовать контрольному образцу по приложению В</p>	По 4.2
2 Кольцевая жесткость, $\text{кН/м}^2$ , не менее, для труб безнапорного применения для труб напорного применения	<p>SN2, SN4, SN6, SN8</p> <p>SN2, SN3, SN4, SN5, SN6, SN7, SN9</p>	По ГОСТ Р 54475 (пункт 8.4) и 7.4 настоящего стандарта организации
3 Стойкость сварного шва к осевому растяжению	Пластическое разрушение	По 7.5
4 Прочность раструбного сварного шва при сдвиге, МПа ( $\text{кгс/см}^2$ ), не менее	8 (80)	По 7.6
5 Стойкость к внутреннему давлению при 20 °С при испытательном давлении $1,2 \times P^*$ , ч, не менее	100	По ГОСТ ISO 1167-1, ГОСТ ISO 1167-2 и 7.7 настоящего стандарта организации

## Окончание таблицы 7

Наименование показателя	Значение	Метод испытания
6 Герметичность соединения с уплотнительными кольцами при деформации поперечного сечения трубы и раструба при давлении воды 50 кПа (0,5 бар)	Без протечек в течение 15 мин	По ГОСТ Р 54475 (пункт 8.15) и 7.8 настоящего стандарта организации
7 Ударная прочность при температуре 0 °С	TIR ≤ 10 %	По ГОСТ Р 54475 (пункт 8.6) и 7.9 настоящего стандарта организации
8 Изменение внешнего вида после прогрева	Не должно быть расслоений, трещин, пузырей	По ГОСТ Р 54475 (пункт 8.9) и 7.10 настоящего стандарта организации
* Испытание проводят только на трубах для напорного применения с номинальным размером DN/ID 1200, 1400 мм.		

#### 4.5 Маркировка

4.5.1 Маркировку наносят на концы трубы по вершинам профиля методом тиснения и/или в виде ярлыка, защищенного полимерной пленкой, наклеиваемого на внутреннюю поверхность трубы.

Маркировка должна включать: наименование изготовителя – ООО «Группа ПОЛИПЛАСТИК» и/или товарный знак, наименование и/или код места производства, условное обозначение трубы без слова «труба», дату изготовления (число, месяц, год – четыре цифры). В маркировку допускается включать другую информацию, например, номер партии, и др.

4.5.2 На трубы в месте выводов закладной спирали прикрепляют дополнительные ярлыки:

- с указанием параметров прогрева, содержащим: номинальный внутренний диаметр трубы, данные о режимах прогрева в виде штрих-кода по ГОСТ Р ИСО 13950 и в виде параметров для ручного ввода в сварочный аппарат;

- с указанием параметров сварки, содержащим: номинальный внутренний диаметр трубы, данные о режимах сварки в виде штрих-кода по ГОСТ Р ИСО 13950 и в виде параметров для ручного ввода в сварочный аппарат;

4.5.3 Ярлыки должны быть прочно прикреплены и защищены и изготовлены из материалов, обеспечивающих сохранность и разборчивость маркировки до потребителя.

#### 4.6 Упаковка

Трубы поставляются не упакованными. Торцы труб и электрозакладная спираль должны быть защищены воздушно-пузырчатой пленкой.

### 5 Требования безопасности и охраны окружающей среды

5.1 Трубы из полиэтилена в условиях хранения и эксплуатации не выделяют в окружающую среду токсичных веществ и не оказывают при непосредственном контакте вредного воздействия на организм человека, работа с ними не требует применения специальных средств индивидуальной защиты.

5.2 Полиэтилен, из которого изготовлены трубы, относят к группе «горючие» по ГОСТ 12.1.044. Температура воспламенения материала труб – не ниже 300 °С.

Средства пожаротушения: распыленная вода со смачивателем, огнетушащие составы (средства), двуокись углерода, пена, огнетушащий порошок ПФ, песок, кошма. Тушить пожар необходимо в изолирующих противогазах любого типа или фильтрующих противогазах марки М и БКФ и защитных костюмах.

5.3 Безопасность технологического процесса при производстве труб из полиэтилена должна соответствовать ГОСТ 12.3.030.

При нагревании полиэтилена свыше 140 °С возможно выделение в воздух летучих продуктов термоокислительной деструкции, предельно допустимые концентрации (ПДК) которых в воздухе рабочей зоны производственных помещений и класс опасности приведены в таблице 8.

Таблица 8

Наименование продукта	Предельно допустимая концентрация (ПДК) в воздухе рабочей зоны по ГН 2.2.5.3532 [1], мг/м <sup>3</sup>	Класс опасности по ГОСТ 12.1.007	Действие на организм
Формальдегид	0,5	2	Выраженное раздражающее, сенсibiliзирующее
Ацетальдегид	5,0	3	Общее токсическое
Углерода оксид	20,0	4	Общее токсическое
Органические кислоты (в пересчете на уксусную кислоту)	5,0	3	Общее токсическое

5.4 С целью предотвращения загрязнения атмосферы в процессе производства труб необходимо выполнять требования ГОСТ 17.2.3.02.

Трубы стойки к деструкции в атмосферных условиях при соблюдении условий эксплуатации и хранения. Образующиеся при производстве труб твердые технологические отходы не токсичны, обезвреживания не требуют, подлежат уничтожению в соответствии с санитарными правилами, предусматривающими порядок накопления, транспортирования, обезвреживания и захоронения промышленных отходов.

Применительно к использованию, транспортированию и хранению труб из полиэтилена специальные требования к охране окружающей среды не предъявляются.

## 6 Правила приёмки

6.1 Трубы принимают партиями. Партией считают количество труб одного типоразмера (одного номинального внутреннего диаметра и номинальной кольцевой жесткости, одного типа профиля), изготовленных в установившемся технологическом режиме, сопровождаемых одним документом о качестве (паспортом).

Документ о качестве должен содержать:

- наименование изготовителя – ООО «Группа ПОЛИПЛАСТИК» и/или товарный знак и наименование и/или код места производства;
- местонахождение (юридический адрес) предприятия-изготовителя;
- условное обозначение трубы;
- номер партии и дату изготовления;
- размер партии в метрах;
- результаты испытаний или подтверждение о соответствии качества труб требованиям настоящего стандарта организации;
- информацию о гарантийном сроке;
- условия и сроки хранения;
- отметку отдела технического контроля.

Размер партии должен быть не более 2500 м.

6.2 Для проверки соответствия качества труб требованиям настоящего стандарта организации проводят приёмо-сдаточные (проводимые на каждой партии) и периодические испытания. Отбор проб (в виде отрезков трубы) проводят методом случайной выборки в процессе производства партии. Для испытания допускается изготовление специальных образцов труб необходимой длины.

Для проведения испытаний труб (кроме приёмо-сдаточных) выбирают по одному типовому представителю из каждой группы труб по номинальному внутреннему диаметру: группа 1 – от 1200 до 1800 мм включительно, группа 2 – 2000 мм и более. Результаты испытаний распространяются на всю группу диаметров с любой номинальной кольцевой жесткостью.

Частота контроля и объём выборки приведены в таблице 9.

Таблица 9

Наименование показателя	Частота контроля	Объём выборки
1 Внешний вид, маркировка	На каждой партии	На каждой трубе
2 Размеры	На каждой партии	На каждой трубе
3 Кольцевая жёсткость: - трубы для безнапорного применения - трубы для напорного применения	На каждой партии	1 проба
4 Стойкость сварного шва к осевому растяжению	1 раз в 12 мес на каждом типоразмере или при изменении композиций применяемого материала и/или технологии производства	1 проба

## Окончание таблицы 9

Наименование показателя	Частота контроля	Объём выборки
5 Прочность раструбного сварного шва при сдвиге	При постановке на производство или при изменении материала закладного нагревателя	1 проба
6 Стойкость к внутреннему давлению при 20 °С при испытательном давлении 1,2×Р труб напорного применения	При постановке на производство	1 образец
7 Герметичность соединения	1 раз в 12 мес на одном диаметре или при изменении конструкции соединительного узла	1 образец
8 Ударная прочность	При постановке на производство или при изменении материала	1 проба
9 Изменение внешнего вида после прогрева	1 раз в 3 мес для каждого типа профиля	3 образца

6.3 При получении неудовлетворительных результатов приёмо-сдаточных испытаний хотя бы по одному показателю по нему проводят повторные испытания на удвоенной выборке. При получении неудовлетворительных результатов повторных приёмо-сдаточных испытаний партия труб подлежит разбраковке.

6.4 При получении неудовлетворительных результатов периодических испытаний хотя бы по одному показателю по нему проводят повторные испытания на удвоенной выборке. При получении неудовлетворительных результатов повторных периодических испытаний их переводят в категорию приёмо-сдаточных испытаний до получения положительных результатов по данному показателю.

## 7 Методы испытаний

7.1 Испытания проводят не ранее чем через 24 ч после изготовления труб, включая время кондиционирования.

Для проведения испытаний по 7.4–7.6 изготавливают специальные отрезки труб (без раструбов и гладких концов) длиной, необходимой для изготовления соответствующих образцов.

### 7.2 Внешний вид, маркировка

Внешний вид и маркировку трубы определяют визуально без применения увеличительных приборов, сравнением с контрольным образцом, утвержденным в соответствии с приложением В.

### 7.3 Определение размеров

Размеры определяются в соответствии с ГОСТ Р ИСО 3126.

### 7.4 Определение кольцевой жёсткости

7.4.1 Испытание проводят по ГОСТ Р 54475 (пункт 8.4).

Длина испытуемых образцов должна быть не более 900 мм и включать не менее трех витков профиля.

7.4.2 Расчет теоретической кольцевой жесткости приведен в приложении Б.

### 7.5 Определение стойкости сварного шва к осевому растяжению

Испытание на стойкость сварного шва трубы к осевому растяжению проводят по ГОСТ Р 53652.3. При этом из трубы вырезают пять полос, расположенных равномерно по окружности, кольца профиля срезают и изготавливают образцы типа 2 так, чтобы сварной шов трубы был расположен в центре рабочей части образца перпендикулярно его продольной оси. Скорость испытания –  $(5 \pm 1)$  мм/мин. Толщина образца должна быть равна толщине стенки трубы  $e_1$ .

Испытание проводят до разрушения и определяют тип разрушения по сварному шву – хрупкий или пластический (см. ГОСТ Р 52779, приложение В).

Результат испытания считают положительным, если:

- отсутствует разрушение сварного шва;
- разрушение произошло вне зоны сварного шва;
- тип разрушения по сварному шву – пластический.

За отрицательный результат испытания принимают хрупкое разрушение по сварному шву.

### 7.6 Определение прочности раструбного сварного шва при сдвиге

7.6.1 Испытание на прочность раструбного сварного шва при сдвиге проводят на испытательной машине по ГОСТ 11262 на пяти образцах сварного шва, форма и размеры которых приведены на рисунке 4 и в таблице 10, при этом ось образца должна быть параллельна оси трубы.

На концах образца механическим способом на расстоянии не менее 50 мм от торца отделяют с одной стороны наружный, с другой – внутренний слой сварного соединения.

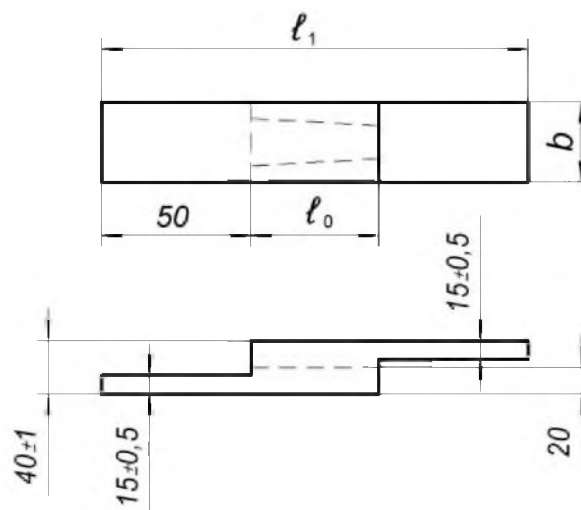


Рисунок 4 – Образец для испытания

Таблица 10

Параметр	Размеры, мм
Общая длина $\ell_1$ , не менее	130
Длина рабочей части $\ell_0$	$30 \pm 0,5$
Ширина рабочей части $b$	$20 \pm 1$

7.6.2 Перед испытанием образцы кондиционируют при стандартной атмосфере 23 по ГОСТ 12423 не менее 2 ч.

Затем штангенциркулем по ГОСТ 166 в рабочей части образца измеряют ширину  $b$  и длину  $\ell_0$ .

7.6.3 Подготовленный образец закрепляют в зажимы испытательной машины так, чтобы исключалось скольжение образца в процессе испытания, но при этом не происходило его разрушение в месте закрепления. Испытание проводят со скоростью раздвижения зажимов  $(50 \pm 5)$  мм/мин.

Прочность раструбного сварного шва при сдвиге каждого образца  $\sigma$ , МПа, вычисляют по формуле

$$\sigma = \frac{F}{b \cdot \ell_0}, \quad (1)$$

где  $F$  – нагрузка, при которой образец разрушился, Н;

$b$  – ширина в рабочей части образца, мм;

$\ell_0$  – длина рабочей части образца, мм.

Полученные значения по каждому образцу должны соответствовать указанному в таблице 7.

### 7.7 Определение стойкости к внутреннему давлению

Определение стойкости к внутреннему давлению проводят по ГОСТ ISO 1167-1, ГОСТ ISO 1167-2 на одном специально изготовленном образце, имеющем раструб на одном конце, и гладкий конец на другом, при этом длина трубной части должна быть не менее 1 м. Испытание проводят с заглушками для втулок под фланец, привариваемых как к раструбу, так и к трубной части образца. Расчет испытательного давления проводят с точностью до 0,01 МПа.

### 7.8 Определение герметичности соединения

7.8.1 Проверку герметичности соединения с уплотнительными кольцами при деформации поперечного сечения трубы и раструба при давлении воды 50 кПа (0,5 бар) проводят на оборудовании, соответствующем требованиям ГОСТ Р 54475 (пункт 8.15).

#### 7.8.2 Испытуемый образец

Испытуемый образец состоит из соединенных между собой двух отрезков трубы с раструбом и трубным концом с установленными в канавки уплотнительными кольцами. Торцы образца закрывают концевыми пневмозаглушками или заглушками другой конструкции.

#### 7.8.3 Проведение испытания

Испытуемый образец соединения, подверженный деформации поперечного сечения в соответствии с ГОСТ Р 54475 (пункт 8.15), после заполнения водой с темпера-

турой ( $19\pm 9$ ) °С и удаления воздуха, выдерживают в течение не менее 15 мин. Далее равномерно, без толчков нагружают образец давлением ( $50\pm 10$  %) кПа и выдерживают в течение не менее 15 мин. Соединение осматривают.

За положительный результат принимают отсутствие протечек и сохранение герметичности образца.

### **7.9 Определение ударной прочности при температуре 0 °С**

Испытания труб на ударную прочность проводят по ГОСТ Р 54475 (пункт 8.6).

Из отобранной пробы вырезаются сегменты с длиной образца вдоль оси трубы не менее 200 мм, длиной хорды ( $300\pm 10$ ) мм и количеством гофр не менее одной, расположенной по середине, опору в этом случае заменяют на плоскую.

### **7.10 Определение изменения внешнего вида после прогрева**

Определение изменения внешнего вида труб после прогрева проводят по ГОСТ Р 54475 (пункт 8.9).

Перед испытанием образцы кондиционируют в стандартной атмосфере 23 по ГОСТ 12423 в течение не менее 3 ч. Образцы для испытаний представляют собой сегменты труб длиной и шириной ( $300\pm 20$ ) мм.

На образцах после прогрева не должно быть расслоений, трещин, пузырей.

## **8 Транспортирование и хранение**

8.1 Трубы транспортируют любым видом транспорта в соответствии с нормативно-правовыми актами и правилами перевозки грузов, действующими на соответствующем виде транспорта, ГОСТ 26653, а также ГОСТ 22235 – на железнодорожном транспорте.

При транспортировании и хранении трубы следует предохранять от ударов и механических нагрузок. При перевозке необходимо укладывать на ровную поверхность транспортных средств, предохранять от острых металлических углов и ребер платформы. Сбрасывание труб с транспортных средств не допускается.

8.2 При транспортировании и хранении не должна нарушаться воздушно-пузырчатая пленка, защищающая торцы труб и электрозакладную спираль.

8.3 Трубы хранят по ГОСТ 15150, раздел 10 в условиях 5 (навесы в макроклиматических районах с умеренным и холодным климатом). Допускается хранение в условиях 8 (открытые площадки в макроклиматических районах с умеренным и холодным климатом) сроком не более 12 мес.

Трубы в штабелях хранят на ровных площадках. Высота штабеля не более 5 м.

## **9 Указания по эксплуатации**

Монтаж и эксплуатация в соответствии с альбомом технических рекомендаций по проектированию, монтажу и эксплуатации системы трубопроводов «КОРСИС ПЛЮС» для безнапорных сетей водоотведения.

## **10 Гарантии изготовителя**

10.1 Изготовитель гарантирует соответствие труб требованиям настоящего стандарта организации при соблюдении условий транспортирования и хранения.

10.2 Гарантийный срок – 2 года со дня изготовления.



## Приложение А (справочное)

### Масса трубы

А.1. Масса профилированной части труб для безнапорного применения приведена в таблице А.1.

Таблица А.1

Номинальный размер DN/ID	Номинальная кольцевая жёсткость SN, кН/м <sup>2</sup>	Тип профиля	Масса 1 погонного метра профилированной части, кг
1200	2	PR-50-04.35	52
	4	PR-63-08.12	65
	6	PR-75-13.80	73
	8	PR-90-18.47	75
1400	2	PR-50-05.84	80
	4	PR-90-18.47	87
	6	PR-90-21.56	103
	8	PR-110-34.43	114
1600	2	PR-75-11.62	87
	4	PR-90-19.86	106
	6	PR-110-37.15	137
	8	PR-110-47.75	159
1800	2	PR-90-18.47	109
	4	PR-110-31.17	139
	6	PR-110-46.31	181
	8	PR-110-58.50	202
2000	2	PR-90-19.56	125
	4	PR-110-38.46	168
	6	PR-110-64.98	234
	8	OL-90-81.16	283
2200	2	PR-110-31.17	157
	4	PR-110-50.79	218
	6	OL-110-99.92	295
	8	OL-110-119.22	318
2600	2	PR-110-43.65	224
	4	OL-110-93.68	336
	6	OL-110-148.44	407
	8	OL-110-187.08	454
3000	2	PR-110-225.82	359
	4	OL-110-133.77	442
	6	OL-110-217.00	575
	8	OL-110-323.99	733

А.2 Масса профилированной части труб для напорного применения приведена в таблице А.2.

Таблица А.2

Номинальный размер DN/ID	Рабочее давление, $P$ , МПа	Тип профиля	Масса 1 погонного метра профилированной части, кг
1200	0,15	PR-50-04.37	58
	0,25	PR-50-06.15	72
	0,35	PR-50-08.04	94
	0,50	PR-50-13.32	131
	0,60	PR-50-16.49	154
1400	0,15	PR-50-07.34	86
	0,25	PR-50-08.27	99
	0,35	PR-50-10.65	125
	0,50	PR-50-13.72	171
	0,60	PR-50-20.29	205
1600	0,15	PR-63-11.79	109
	0,25	PR-63-13.92	129
	0,35	PR-63-20.52	169
	0,50	PR-63-29.69	229
	0,60	PR-63-40.35	271
1800	0,15	PR-75-18.42	138
	0,25	PR-75-19.91	158
	0,35	PR-75-31.61	207
	0,50	PR-75-56.95	303
	0,60	PR-75-73.46	352
2000	0,15	PR-75-29.88	201
	0,25	PR-75-30.53	213
	0,35	PR-75-33.64	249
	0,50	PR-75-59.00	352

**Приложение Б**  
**(справочное)**

**Расчет теоретической кольцевой жесткости**

Теоретическая кольцевая жесткость SN трубы определяется по формуле

$$SN = \frac{E_p \cdot I}{d^3}, \quad (\text{Б.1})$$

где  $E_p$  – модуль упругости материала трубы при растяжении,  $E_p = 10^6$  кН/м<sup>2</sup>;

$I$  – момент инерции профиля стенки трубы на 1 мм длины, указанный в таблицах Б.1 и Б.2;

$d$  – диаметр по центру тяжести профиля стенки трубы, мм, рассчитывается по формуле

$$d = d_i + 2 \times b, \quad (\text{Б.2})$$

где  $b$  – расстояние до центра тяжести профиля стенки трубы, указано в таблицах Б.1 и Б.2.

Таблица Б.1 – Трубы для безнапорного применения

Номинальный размер DN/ID	Номинальная кольцевая жёсткость SN, кН/м <sup>2</sup>	Тип профиля	$I$ , мм <sup>4</sup> / мм	$b$ , мм
1200	2	PR-50-04.35	4354	17,5
	4	PR-63-08.12	8121	21,9
	6	PR-75-13.80	13801	31,7
	8	PR-90-18.47	18465	36,2
1400	2	PR-50-05.84	5835	17,8
	4	PR-90-18.47	18465	36,2
	6	PR-90-21.56	21561	38,6
	8	PR-110-34.43	34428	40,0
1600	2	PR-75-11.62	11620	29,2
	4	PR-90-19.86	19865	37,3
	6	PR-110-37.15	37150	46,0
	8	PR-110-47.75	47753	49,1
1800	2	PR-90-18.47	18465	36,2
	4	PR-110-31.17	31171	45,4
	6	PR-110-46.31	46305	48,2
	8	PR-110-58.50	58502	46,6
2000	2	PR-90-19.56	19560	32,5
	4	PR-110-38.46	38463	40,4
	6	PR-110-64.98	64978	52,3
	8	OL-90-81.16	81163	62,8

Окончание таблицы Б.1

Номинальный размер DN/ID	Номинальная кольцевая жёсткость SN, кН/м <sup>2</sup>	Тип профиля	$I$ , мм <sup>4</sup> /мм	$b$ , мм
2200	2	PR-110-31.17	31171	45,4
	4	PR-110-50.79	50793	44,9
	6	OL-110-99.92	99925	81,6
	8	OL-110-119.22	119218	87,0
2600	2	PR-110-43.65	43654	45,2
	4	OL-110-93.68	93676	79,6
	6	OL-110-148.44	148439	87,0
	8	OL-110-187.08	187076	86,1
3000	2	PR-110-225.82	225821	49,7
	4	OL-110-133.77	133775	83,8
	6	OL-110-217.00	217005	87,1
	8	OL-110-323.99	323993	100,4

Таблица Б.2 – Трубы для напорного применения

Номинальный размер труб DN/ID	Рабочее давление, P, МПа	Кольцевая жёсткость, SN*, кН/м <sup>2</sup>	Тип профиля	$I$ , мм <sup>4</sup> /мм	$b$ , мм
1200	0,15	2	PR-50-04.37	4367	15,7
	0,25	2	PR-50-06.15	6148	17,7
	0,35	3	PR-50-08.04	8041	18,1
	0,5	6	PR-50-13.32	13323	22,0
	0,6	7	PR-50-16.49	16491	24,0
1400	0,15	2	PR-50-07.34	7341	20,0
	0,25	2	PR-50-08.27	8273	19,6
	0,35	3	PR-50-10.65	10645	20,4
	0,5	4	PR-50-13.72	13718	22,5
	0,6	5	PR-50-20.29	20291	26,3
1600	0,15	2	PR-63-11.79	11788	25,2
	0,25	2	PR-63-13.92	13916	24,3
	0,35	3	PR-63-20.52	20518	26,5
	0,5	5	PR-63-29.69	29691	29,2
	0,6	7	PR-63-40.35	40351	32,9

## Окончание таблицы Б.2

Номинальный размер труб DN/ID	Рабочее давление, P, МПа	Кольцевая жесткость, SN*, кН/м <sup>2</sup>	Тип профиля	I, мм <sup>4</sup> /мм	b, мм
1800	0,15	2	PR-75-18.42	18417	31,0
	0,25	2	PR-75-19.91	19912	26,4
	0,35	4	PR-75-31.61	31607	31,4
	0,5	7	PR-75-56.95	56950	37,6
	0,6	9	PR-75-73.46	73464	41,2
2000	0,15	2	PR-75-29.88	29877	34,5
	0,25	3	PR-75-30.53	30528	31,8
	0,35	3	PR-75-33.64	33644	30,1
	0,5	5	PR-75-59.00	58998	37,0
* SN для справки.					

## **Приложение В (справочное)**

### **Порядок оформления и утверждения контрольных образцов внешнего вида**

В.1 Контрольный образец представляет сегмент отрезка трубы с раструбом и с трубным концом одного типа, длиной не менее 300 мм, отобранного от серийной партии, изготовленной в соответствии с требованиями настоящего стандарта организации и отрезанного перпендикулярно к оси трубы.

В.2 Контрольные образцы оформляют на один типовой представитель от каждой группы труб по номинальному внутреннему диаметру для каждой конструкции и распространяют на трубы любой номинальной кольцевой жесткости.

В.3 К каждому контрольному образцу прикрепляют опломбированный ярлык, в котором указывают:

- условное обозначение трубы;
- наименование предприятия-изготовителя;
- гриф утверждения контрольного образца руководителем предприятия-изготовителя, заверенный круглой печатью с указанием даты согласования;
- гриф согласования с любой лабораторией (центром) независимой и аккредитованной на проведение сертификационных испытаний труб и соединительных деталей из пластмасс, заверенный круглой печатью с указанием даты согласования.

В.4 При внесении изменений в показатель 1 таблицы 7 настоящего стандарта организации образцы подлежат переутверждению.

В.5 Контрольные образцы хранят на предприятии-изготовителе.

## Библиография

[1] ГН 2.2.5.3532-18

Предельно допустимые концентрации (ПДК)  
вредных веществ в воздухе рабочей зоны