

ГОСУДАРСТВЕННАЯ КОМПАНИЯ
«РОССИЙСКИЕ АВТОМОБИЛЬНЫЕ ДОРОГИ»
(ГОСУДАРСТВЕННАЯ КОМПАНИЯ «АВТОДОР»)

Страстной б-р, д. 9, Москва, 127006
тел.: (495) 727-11-95, факс: (495) 249-07-72
e-mail: info@ruhw.ru
www.ruhw.ru

12.07.2024 № 16207-ТП
на № _____ от _____

Генеральному директору
ООО «Гидроизоляционные
инженерные сооружения»

Е.С. Выговскому

197022, г. Санкт-Петербург, ул. Академика
Павлова, д. 6, к. 1, стр. 1, пом. 22-Н

Уважаемый Евгений Станиславович!

Рассмотрев материалы, представленные письмом от 05.06.2024 № 494, продлеваем согласование стандарта организации ООО «Гидроизоляционные инженерные сооружения» СТО 23107031-001-2022 «Колодцы, камеры, резервуары и канализационные насосные станции» для добровольного применения на объектах Государственной компании сроком на один год с даты настоящего согласования.

По истечению указанного срока в наш адрес необходимо направить аналитический отчет:

- с результатами мониторинга и оценкой применения материалов в соответствии с требованиями согласованного стандарта на объектах Государственной компании и прочих объектах;

- по взаимодействию с ФАУ «РОСДОРНИИ» о включении продукции по СТО 23107031-001-2022 в Реестр новых и наилучших технологий, материалов и технологических решений повторного применения (в случае соответствия критериям включения).

Контактное лицо: заместитель директора Департамента проектирования, технической политики и инновационных технологий Ильин Сергей Владимирович, тел. (495) 727-11-95, доб. 33-07, e-mail: S.Ilyn@russianhighways.ru.

Заместитель председателя правления
по технической политике



В.А. Ермилов

ОБЩЕСТВО С ОГРАНИЧЕННОЙ ОТВЕТСТВЕННОСТЬЮ
«ГИС»



СТАНДАРТ
ОРГАНИЗАЦИИ

СТО 23107031-001-2022

УТВЕРЖДАЮ:

ГЕНЕРАЛЬНЫЙ ДИРЕКТОР



ООО «ГИС»
Е.С.Выговский

КОЛОДЦЫ, КАМЕРЫ, РЕЗЕРВУАРЫ И КАНАЛИЗАЦИОННЫЕ НАСОСНЫЕ СТАНЦИИ

Санкт-Петербург

2022 г.

Предисловие

Сведения о стандарте:

1. РАЗРАБОТАН Обществом с ограниченной ответственностью «ГИС», отделом инженерной подготовки и развития
2. ВНЕСЕН Обществом с ограниченной ответственностью «ГИС»
3. УТВЕРЖДЕН И ВВЕДЕН В ДЕЙСТВИЕ Обществом с ограниченной ответственностью «ГИС» ПРИКАЗОМ ОТ «12» января 2022 г. №16
4. ВВЕДЕН ВПЕРВЫЕ
5. ИЗДАНИЕ
6. СОГЛАСОВАН

ООО «ГИС», 2022 г.

Настоящий стандарт не может быть полностью или частично воспроизведен, тиражирован, распространён и использован другими организациями в своих интересах без согласования с «ООО» ГИС.

Оглавление

1. Область применения.....	3
2. Нормативные ссылки	4
3. Термины и определения	5
4. Классификация, условные обозначения	6
5. Технические требования	8
6. Комплектность	13
7. Маркировка	14
8. Упаковка	15
9. Требования безопасности и охраны окружающей среды	15
10. Правила приёмки	17
11. Методы испытаний	21
12. Транспортирование и хранение	22
13. Указание по эксплуатации и монтажу.....	25
14. Гарантии изготовителя.....	25
15. Библиография	25

1. Область применения

Настоящий стандарт распространяется на колодцы, камеры, резервуары и канализационные насосные станции (далее изделия ЭКОВЭЛЛ), предназначенных для использования на наружных сетях водоснабжения и водоотведения. Изделия ЭКОВЭЛЛ изготовленные из сборных железобетонных элементов, совмещенных с полимерной (полиэтилен низкого давления) внутренней панелью «ЭКОВЭЛЛ», с помощью анкерного (тип V-LOCK) механического закрепления в бетоне

При выборе иных (дополнительных) областей применения сооружений, исходя из эксплуатационной целесообразности необходимо учитывать требования настоящего стандарта (СТО).

Комплектация и размещение изделия ЭКОВЭЛЛ определяется индивидуальной потребностью в расходе воды, рельефом местности, гидрогеологическими и климатическими условиями.

Проектирование, монтаж и применений сооружений должны осуществляться с учетом требований СП 31.13330.2012 и СП 32.13330.2012 и других соответствующих строительных правил.

2. Нормативные ссылки

- ГОСТ 8020-2016 Конструкции бетонные и железобетонные для колодцев канализационных, водопроводных и газопроводных сетей. Технические условия (с Поправкой).
- ГОСТ 3634-99 Люки смотровых колодцев и дождеприемники ливнесточных колодцев. Технические условия (с Поправкой).
- ГОСТ 13015-2012 Изделия бетонные и железобетонные для строительства. Общие технические требования. Правила приемки, маркировки, транспортирования и хранения (Переиздание).
- ГОСТ 2.601-06 ЕСКД. Эксплуатационные документы.
- ГОСТ 12.3.006-75 ССБТ. Эксплуатация водопроводных и канализационных сооружений. Общие требования безопасности.
- ГОСТ 12.3.009-76 ССБТ. Работы погрузо-разгрузочные.
- ГОСТ 15.309-98 СРППП. Испытания и приемка выпускаемой продукции. Основные положения.
- ГОСТ 17.1.3.13-82 (СТ СЭВ 3079-81) Охрана природы. Гидросфера. Общие требования к охране подземных вод.
- ГОСТ 17.1.3.13-86 (СТ СЭВ 4468-84) Охрана природы. Гидросфера. Общие требования к охране поверхностных вод.
- ГОСТ 12.4.021-75 ССБТ. Системы вентиляционные. Общие требования.
- ГОСТ 12.1.004-91 ССБТ. Пожарная безопасность. Общие требования.
- ГОСТ Р 21.1101-2013 Национальный стандарт РФ «Система проектной документации для строительства (СПДС). Основные требования к проектной и рабочей документации» Утвержден приказом Росстандарта от 11.06.2013 № 156-ст.
- СП 31.13330.2012 Водоснабжение. Наружные сети и сооружения. Актуализированная редакция СНиП 2.04.02-84 (с Изменениями N 1, 2).
- СП 32.13330.2012 Канализация. Наружные сети и сооружения. Актуализированная редакция СНиП 2.04.03-85 (с Изменениями N 1, 2).
- СП 40-102-2000 Проектирование и монтаж трубопроводов систем водоснабжения и канализации из полимерных материалов. Общие требования.
- СП 63.13330.2018 Бетонные и железобетонные конструкции. Основные положения.
- ТПР 902-09-22.84 Типовые проектные решения. Колодцы канализационные;
- ТУ 5855-001-23107031-2013 Изм. №2 Конструкции полимерно-бетонные (ПБК) «ЭКОВЭЛЛ» Технические условия.
- ТУ 22.21.4-002-23107031-2017 Панели облицовочные «ЭКОВЭЛЛ» с анкерными элементами из полиэтилена, полипропилена, не пластифицированного поливинилхлорида и соединительные элементы к ним для гидроизоляции и антикоррозионной защиты бетона подземных сооружений. Технические условия.

- ТУ 23.61.12-001-23107031-2017 Конструкции строительные полимерно-бетонные «ЭКОВЭЛЛ». Технические условия.
- РМД 4020-2016 Устройство сетей водоснабжения и водоотведения в Санкт-Петербурге. Система региональных документов регулирования градостроительной деятельности в Санкт-Петербурге. Региональные методические документы.
- СанПиН.2.2.1/2.1.11200-03 «Санитарно-защитные зоны и санитарная классификация предприятий, сооружений и иных объектов» Утверждены Постановлением Главного государственного санитарного врача РФ от 25.09.2007 №74.
- Правила противопожарного режима в РФ, утвержденные постановлением Правительства РФ от 23 апреля 2020 года №569.

3. Термины и определения

- 3.1 **тяжелый бетон:** Группа бетонов с объемной массой более 2200 кг/м³.
- 3.2 **защитный слой бетона:** Слой бетона, измеряемый от наружной поверхности армирования до наружной поверхности бетонного изделия.
- 3.3 **полимер:** Вещество с химическим составом молекул соединенных в длинные повторяющиеся цепочки.
- 3.4 **экструзионная сварка:** Сварка, при которой расплавленный присадочный полимерный материал подается в зону сварки из сварочного экструдера.
- 3.5 **стыковая сварка:** Сварка однородных полимерных материалов в стык, без использования присадочного полимерного материала с помощью станка стыковой сварки.
- 3.6 **присадочный полимерный материал:** Полимерный материал в виде прутка, ленты, порошка или гранул, преобразуемый в расплав, или в виде раствора, который совместно с расплавленным свариваемым материалом заполняет разделку шва в процессе сварки.
- 3.7 **сварочный экструдер:** Устройство для плавления присадочного полимерного материала и подачи расплава в зону сварки.
- 3.8 **колодец (смотровой, контрольный):** Вертикальный элемент сетей, представляющий водонепроницаемую бетонную или железобетонную конструкцию, в котором обеспечивается соединение (разводка) трубопроводов, размещение запорных и контрольных устройств, а также осуществляется доступ персонала или контрольных устройств, позволяющих проводить ревизию, техническое обслуживание сетей и вентиляцию (для канализационных коллекторов)
- 3.9 **колодец водоприемный:** Тип колодца, предназначенный для приема и отвода ливневых и сточных вод.
- 3.10 **колодец контрольный:** Тип колодца, который обслуживается без непосредственного доступа персонала, применяемый в основном в газопроводных сетях.

- 3.11 **колодец смотровой:** Основной тип колодца, в который обеспечивается доступ персонала для технического обслуживания и ревизии трубопровода.
- 3.12 **кольцо стеновое опорное с днищем:** Нижний цельный комплексный железобетонный элемент колодца, состоящий из вертикальной цилиндрической стеновой части и горизонтальной плитной части - днища.
- 3.13 **кольцо стеновое цилиндрическое:** Основной вертикальный элемент высотой не менее 250 мм, формирующий рабочее пространство или горловину колодца.
- 3.14 **плита днища:** Нижний горизонтальный элемент колодца, на который опираются нижнее стеновое или опорное кольцо (если не используется опорное кольцо с днищем) или рабочая камера.
- 3.15 **плита перекрытия дорожная:** Верхний горизонтальный элемент колодца, воспринимающий нагрузки от автотранспорта и имеющий цилиндрическое отверстие для люка.
- 3.16 **Большое инженерное сооружение (БИС):** Резервуары системы БИС предназначены для проектирования резервуаров хранения воды, канализационно-насосных станций (КНС), очистных сооружений (ЛОС), ёмкостей для временного хранения ядовитых и токсичных жидкостей, отстойников, подземных инженерных узлов, сооружений под размещение оборудования (серверов, шкафов управления, телекоммуникационного оборудования) без устройства рабочих мест.
- 3.17 **Канализационная насосная станция (КНС):** Комплекс гидротехнических сооружений и оборудования для подъема промышленных и сточных вод насосами.

4. Классификация, условные обозначения

- 4.1 Инженерные сооружения из сборных полимерно-бетонных конструкций «ПБК ЭКОВЭЛЛ» классифицируются по способу применения:
- Сборные полимерно-бетонные колодцы ЭКОВЭЛЛ;
 - o Смотровые
 - o Дождеприемные
 - o Перепадные
 - o Дренажные
 - o Накопительные конструкции.
 - o Размещение оборудования
 - Сборные полимерно-бетонные камеры ЭКОВЭЛЛ;
 - Сборные полимерно-бетонные резервуары ЭКОВЭЛЛ;
 - Канализационные насосные станции ЭКОВЭЛЛ;
- 4.2 Условное обозначение элемента колодца состоит из наименования изделия, номинального диаметра DN, высоты изделия, сокращенного обозначения о применении элементов футеровки. Пример:

КС 10.9 фут., где

КС – кольцо стеновое;

10. – внутренний диаметр кольца, 1000 мм;

9 – высота кольца, 890 мм;

фут. – футеровка полимерными листами с анкерным креплением типа V-LOCK «ПБК ЭКОВЭЛ».

4.3 Условное обозначение элемента колодца с паз-ребнем состоит из наименования изделия, номинального диаметра DN, высоты изделия, сокращенного обозначения о применении паз-ребня, сокращенного обозначения о применении элементов футеровки. Пример:

КС 10.9 ПГ фут., где

КС – кольцо стеновое;

10. – внутренний диаметр кольца, 1000 мм;

9 – высота кольца, 890 мм;

ПГ – паз-ребень;

фут. – футеровка полимерными листами с анкерным креплением типа V-LOCK «ПБК ЭКОВЭЛ».

4.4 Условное обозначение элемента камеры состоит из наименования изделия, размер от стенки до стенки, сокращенного обозначения о применении элементов футеровки. Пример:

НБК - 1,8 - фут., где

НБК – нижний блок камеры;

1,8 – размер от стенки до стенки, 1800x1800 мм;

фут. – футеровка полимерными листами с анкерным креплением типа V-LOCK «ПБК ЭКОВЭЛ».

4.5 Условное обозначение БИС состоит из наименования сооружения, его исполнение (прямоугольное), количества секций в длину, количества секций в ширину, высоту резервуара в свету в дециметрах. Пример:

БИС.П – 10/ 5 /49

БИС.П – резервуар прямоугольный;

20 – длиной 25 000 мм;

5 – шириной 12 500 мм;

49 – высотой в свету 4900 мм.

- 4.6 Условное обозначение КНС состоит из наименования сооружения, торгового наименования, производительность сооружения, единица измерения производительности, количества насосного оборудования, марки насосного оборудования, номера технико-коммерческого предложения. Пример:

КНС ЭКОВЭЛЛ 270 МЗН - 2 SLZ - 327 /22

КНС ЭКОВЭЛЛ – канализационная насосная станция ЭКОВЭЛЛ;

270 МЗН – производительность кнс, 270 м³/ч;

2 SLZ – количество насосного оборудования и его марка, два насоса марки Sulzer;

327 /22 – номера технико-коммерческого предложения.

5. Технические требования

- 5.1 Инженерные сооружения должны соответствовать требованиям СП 31.13330.2018 и СП 32.13330.2018, настоящему стандарту организации (СТО).
- 5.2 Элементы корпусов должны соответствовать требованиям ГОСТ 8020-2016, настоящему стандарту организации (СТО), комплекту конструкторской и технологической документации и изготавливаться по рабочим чертежам предприятия-изготовителя.
- 5.3 Конструкции и комплектация инженерных сооружений должны соответствовать рабочему проекту, разрабатываемому в зависимости от конкретных гидрогеологических условий и рельефа местности.
- 5.4 Конструкции следует изготавливать из тяжелого бетона классов или марок по прочности на сжатие:
- В20 – для железобетонных стеновых колец и конструкций, применяемых в канализационных коллекторах диаметром менее 800 мм;
 - В25 – для железобетонных стеновых колец и конструкций, применяемых в канализационных коллекторах диаметром 800 мм и более.
- 5.5 Нормируемую отпускную прочность бетона принимают равной 70% класса по прочности на сжатие в теплый период года и 90% в холодный период года. Марки по морозостойкости и водонепроницаемости бетона конструкций должны соответствовать маркам, установленным в проектной документации, но быть не ниже соответственно F-50* и W4 (в канализационных коллекторах – не ниже W6). Толщина защитного слоя бетона должна соответствовать значениям, указанным в таблице 1, для конструкций, эксплуатируемых в грунте.

*по согласованию при производстве можно использовать следующие марки бетона F₂-100, F₂-150, F₂-200.

Таблица 1

Условия эксплуатации конструкций	Толщина защитного слоя бетона, мм, не менее
При воздействии сильноагрессивных жидких и газообразных сред	30

- 5.6 Для армирования конструкций применяют арматурную сталь следующих видов и классов:
- стержневую горячекатаную классов А240 и А400;
 - арматурную проволоку класса В-500
- 5.7 Требования к качеству поверхностей и внешнему виду конструкций должно удовлетворять требованиям, установленным для категории А6. При этом к поверхностям образующих стык изделий между собой, предъявляют требования, установленные для категории А7.
- 5.8 Полимерно-бетонные конструкции «ПБК ЭКОВЭЛЛ» могут применяться на сетях водоснабжения, хозяйственно-бытовой и ливневой (дождевой) канализациях в виде смотровых, дождеприемных, перепадных, дренажных, накопительных конструкций. Так же полимерно-бетонные конструкции «ПБК ЭКОВЭЛЛ» могут применяться в виде корпуса КНС (канализационно-насосных станций) и прочих инженерных сооружений технического назначения по требованию проекта.
- 5.9 Конструктивное исполнение должны соответствовать приведённым на рисунке 1.

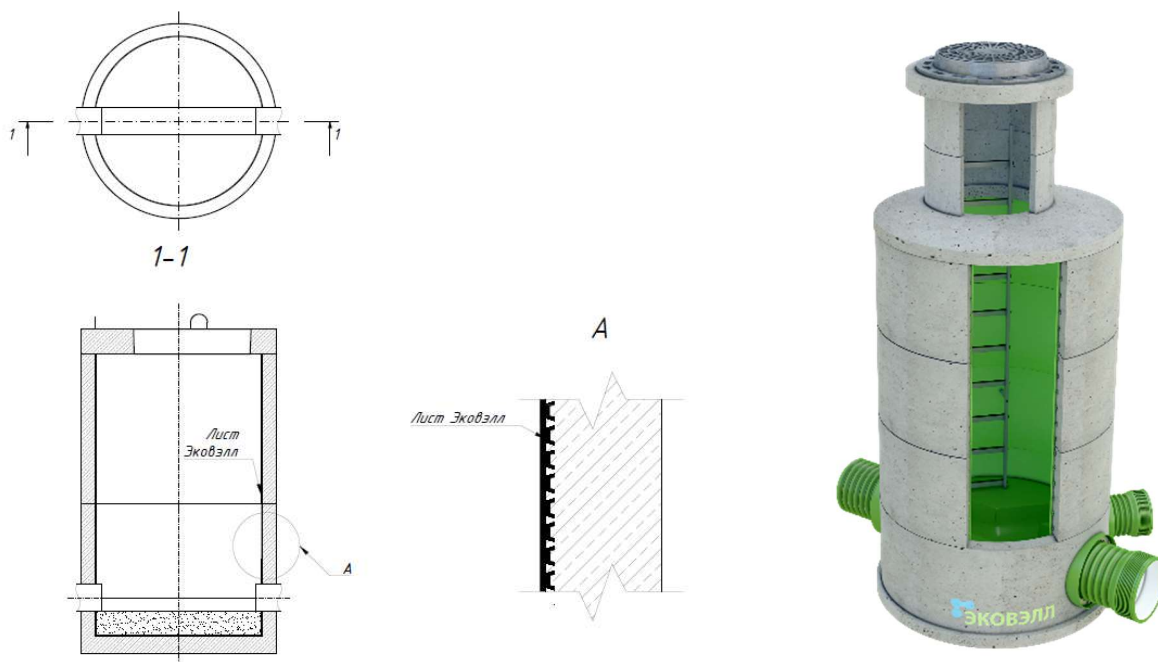
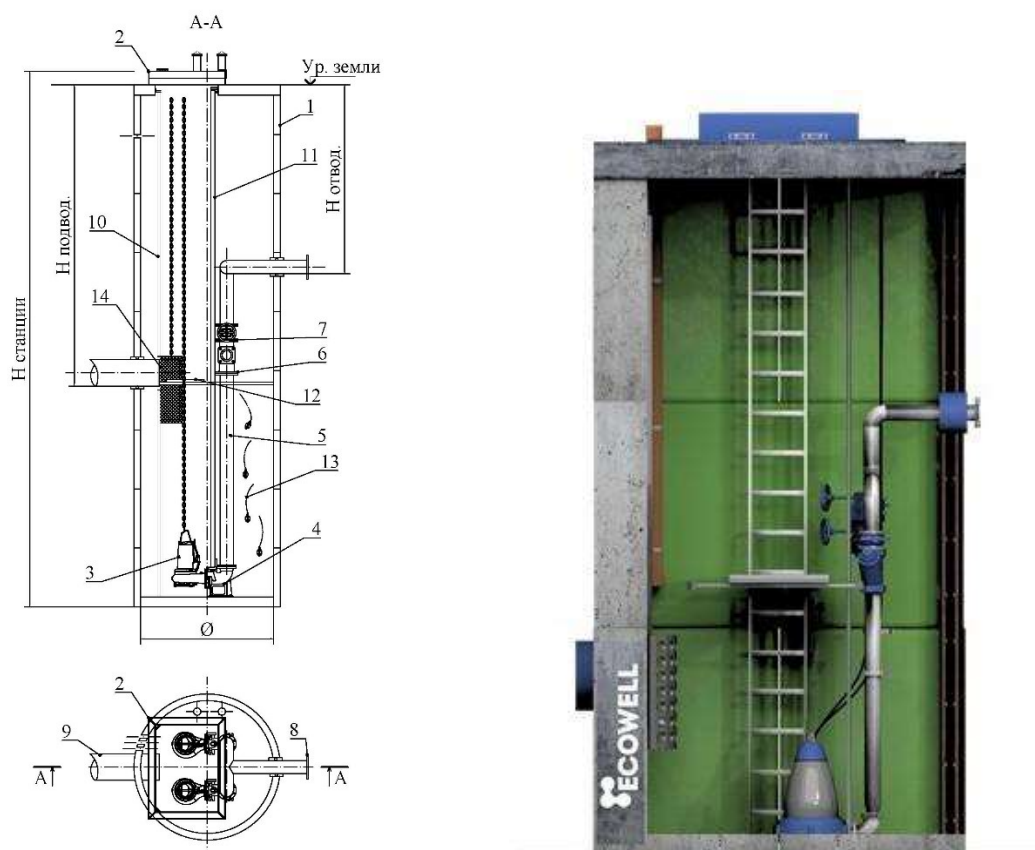


Рис. 1

5.10 Конструктивное исполнение стандартной канализационной насосной станции должно соответствовать приведённому на рисунке 2.



1 - Ж/б корпус КНС ЭКОВЭЛЛ; 2 - Крышка корпуса; 3 - Погружной насос; 4 - Пьедестал; 5 - Напорный трубопровод, AISI 304; 6 - Обратный клапан; 7 - Клиновая задвижка; 8 - Ответный фланец на выходе; 9 - Приемный патрубок; 10 – Лестница; 11 - Направляющие насосов, компл.; 12 - Площадка обслуживания; 13 - Поплавковый датчик уровня; 14- Корзина; 15 - ШУ (не указан на схеме).

Рис. 2

5.11 По проектному решению, КНС может быть дооснащена следующим оборудованием:

- расходомерами;
- дробилками (измельчителями);
- дополнительными корпусами для увеличения объёма приёмной камеры
- колодцем автоматики;
- шиберным затвором на входе;
- узлом аварийной откачки для обеспечения бесперебойности водоотведения.

5.12 Все элементы внутреннего наполнения КНС «ЭКОВЭЛЛ» полностью соответствуют технической документации производителей этих элементов, которая поставляется в комплекте сопровождающей документации.

- 5.13 Конструктивное исполнение стандартного БИС должно соответствовать приведённому на рисунке 3.

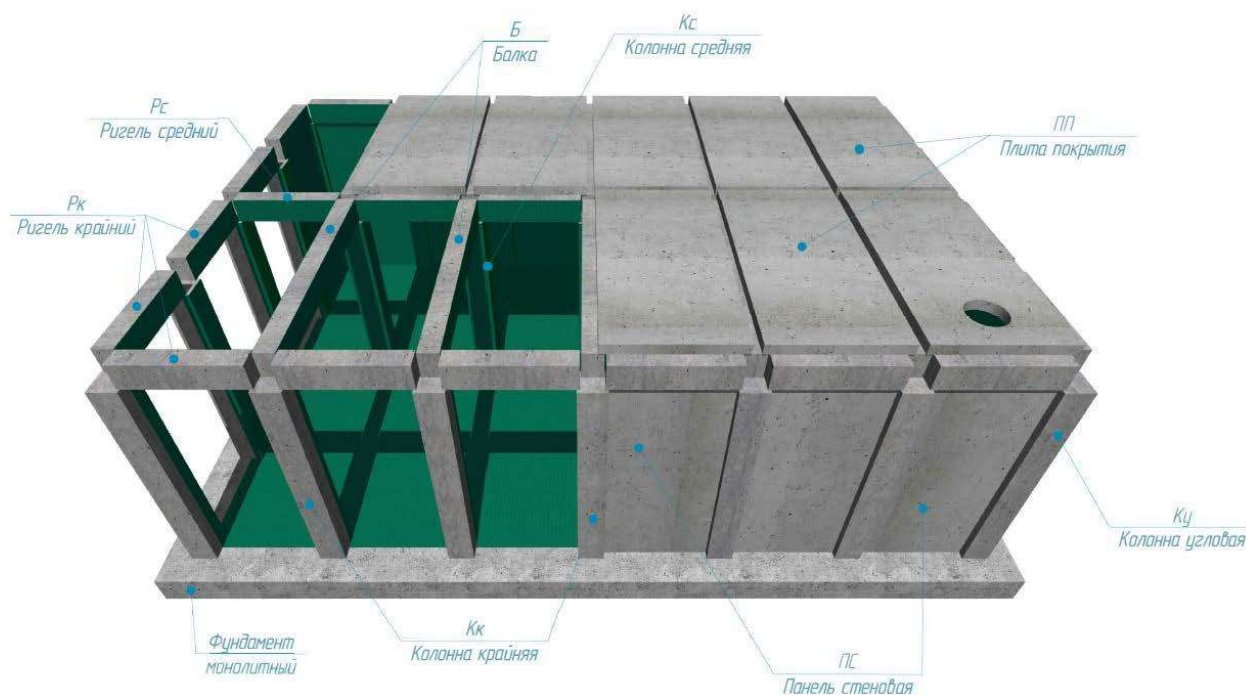


Рис. 3

- 5.14 Все ж/б поверхности, являющиеся внутренними, футерованы полимерным непроницаемым листом с V-образными анкерными наростами. Швы сопряжения провариваются экструзионной сваркой. Таким образом, формируется замкнутый герметичный контур.
- 5.15 Все сборные изделия, а также их стыки, если нет иных указаний, изготавливаются из бетона класса не ниже В25 и арматуры класса А500С. Марки бетона по морозостойкости и водонепроницаемости соответственно не ниже F₂₋₁₅₀** и W8. Закладные изделия, предназначенные для сварного сопряжения элементов, выполняются из углеродистых марок стали, а прочие – из легированных.
- 5.16 Фундамент (который не входит в комплект поставки) изготавливается из монолитного бетона класса не ниже В25.
- 5.17 Инженерные сооружения должны быть оборудованы крышками. Конструктивное решение крышек должно обеспечивать исключение возможности попадания в ёмкости мусора, посторонних веществ, предметов и атмосферных осадков.
- 5.18 Габаритные размеры и масса ёмкостей установок (БИС), а также их предельные отклонения устанавливаются в конструкторской или технической документации, в зависимости от вида и комплектации.

**по согласованию при производстве можно использовать марку бетона F₂₋₂₀₀.

- 5.19 Предохранительные, запорные и (или) регулирующие устройства должны исключать возможность протечек и должны надежно запирают поток сточной воды.
- 5.20 Периодичность удаления осадка в зависимости от действительного загрязнения сточных вод и климатических условий уточняется в процессе эксплуатации емкости в соответствии с ее паспортом и инструкцией по эксплуатации.
- 5.21 Для технического обслуживания должен быть предусмотрен проезд машины к изделиям ЭКОВОЭЛЛ.
- 5.22 Изделия ЭКОВОЭЛЛ представляют собой изделия, рассчитанные на монтаж с заглублением в грунт, исключая возникновение антисанитарных условий и загрязнение окружающей среды.
- 5.23 Конструкция инженерных сооружений из изделий ЭКОВОЭЛЛ должна обеспечивать стойкость к восприятию постоянных и временных нагрузок, возникающих в процессе эксплуатации, основными из которых являются:
- Собственная масса конструкции;
 - Давление воды на внутреннюю поверхность корпуса;
 - Внешнее давление массы грунта;
 - Нагрузки, связанные с атмосферными осадками (ветровые, снеговые).
 - Температурные нагрузки.
- 5.24 Прочность и долговечность инженерных сооружений из изделий ЭКОВОЭЛЛ должна обеспечиваться их конструктивным исполнением и характеристиками применяемых материалов, комплектующих изделий и составных частей, в соответствии с конструкторской и нормативной документацией.
- 5.25 Расчет на прочность ёмкостей и элементов их конструкции должен проводиться совместно с усиливающими элементами, с учетом места установки и типа грунтов.
- 5.26 Все отдельно поставляемые сборочные единицы должны иметь устройства для строповки при производстве погрузочно-разгрузочных, сборочных и монтажных работ. Места строповки должны быть обозначены.
- 5.27 Составные части и оборудование установок должны быть прочными и устойчивыми при воздействии на них механических нагрузок (вибрация, одиночные удары). Составные части и комплектующие изделия установок должны отвечать необходимым требованиям по коррозионной стойкости.
- 5.28 Металлические детали, используемые для крепежа и при соединении трубопроводов должны соответствовать по коррозионной стойкости соединяемым элементам (частям) конструкции и не должны вызывать контактной коррозии.
- 5.29 Способы сварки труб и других частей ёмкостей должны соответствовать требованиям, установленным в конструкторской или технической документации.
- 5.30 Установки и их элементы должны сохранять свои характеристики и быть пригодными для эксплуатации в УХЛ климате по ГОСТ 15150.

- 5.31 Окружающая среда должна быть невзрывоопасной, не содержащей токопроводящей пыли, агрессивных газов и паров в концентрациях, разрушающих материалы и изоляцию составных частей ёмкостей.
- 5.32 Гарантийный срок службы установки до капитального ремонта - 3 года.
- 5.33 Материалы и покупные изделия, приобретаемые для изготовления установок, должны соответствовать требованиям действующих нормативных и технических документов и обеспечивать изготовление установки, соответствующего настоящему стандарту (СТО).
- 5.34 Все материалы и комплектующие изделия, используемые при изготовлении, монтаже и эксплуатации установок должны являться экологически чистыми и не должны оказывать вредного воздействия на человека и окружающую среду в условиях эксплуатации.
- 5.35 Прочностные показатели материалов должны соответствовать требованиям по эксплуатационной стойкости ёмкостей и соответствовать требованиям (КД) и настоящему (СТО).
- 5.36 Материалы и покрытия не должны создавать пожаро-взрывоопасные ситуации.
- 5.37 Материалы, составные части и комплектующие изделия должны отвечать необходимым требованиям жаропрочности и износостойкости.
- 5.38 Материалы и покупные изделия, приобретаемые для изготовления установок, в том числе материалы зарубежного производства, должны иметь сертификаты соответствия или другие документы, подтверждающие их качество и безопасность.
- 5.39 Гигиенические показатели применяемых материалов и покрытий должны находиться в пределах допустимых норм, установленных для материалов и покрытий, используемых при строительстве, а также установленных в других нормативных документах, утвержденных органами Роспотребнадзора.
- 5.40 Перед использованием материалы, компоненты, покрытия и комплектующие изделия должны пройти входной контроль в соответствии с порядком, установленным на предприятии-изготовителе, исходя из требований ГОСТ 24297.
- 5.41 Комплектующие изделия, материалы, покрытия и компоненты, используемые при производстве ёмкостей, должны иметь на момент применения оставшийся срок службы не менее установленного гарантийного срока службы установки.

6. Комплектность

- 6.1 Комплектность поставки любой установки определяется при заказе и должна обеспечиваться в соответствии с требованиями конструкторской документации (КД) и настоящего стандарта (СТО).
- 6.2 Поставка дополнительных материалов и изделий для монтажа, устанавливается при заказе в соответствии с индивидуальным рабочим проектом. Обязательства по дополнительной комплектации изделий

ЭКВОВЭЛЛ, выполнение монтажных, пусконаладочных и других работ определяются на договорной основе, а также на основе требований к монтажу и к эксплуатации.

- 6.3 Используемые при монтаже инженерных сооружений ЭКОВЭЛЛ строительные материалы в комплект поставки не входят.
- 6.4 В комплект поставки каждой установки должны входить эксплуатационные документы (руководство по эксплуатации, паспорт и др.). Вид эксплуатационного документа устанавливается изготовителем.
- 6.5 В комплект поставки может включаться комплект запасных частей согласно сопроводительной документации.

7. Маркировка

- 7.1 Маркировка изделий должна осуществляться в соответствии с требованиями ГОСТ 13015, ТУ 5855-001-23107031-2013, ТУ 23.61.12-001-23107031-2017, а также настоящего СТО.
- 7.2 Маркировочные надписи должны содержать:
 - марку изделия;
 - товарный знак или краткое наименование предприятия-изготовителя;
 - штамп технического контроля,
- 7.3 Информационные надписи должны содержать:
 - дату изготовления изделия;
 - величину массы изделия (для изделий, масса которых превышает 0,8 т);
 - обозначения настоящих технических условий.
- 7.4 Маркировочные надписи должны быть нанесены на каждой конструкции, поставляемой заказчику. Надписи наносят на наружную боковую поверхность элементов конструкции.
- 7.5 Образец маркировки представлен на рисунке 4.



Рис. 4

- 7.6 Маркировку изделий следует производить одним из следующих способов:
- окраской по трафарету;
 - окраской при помощи штампов;
 - маркировочными машинами;
 - штампованием при формовании изделий.
- Допускается наносить маркировочные надписи от руки специальным карандашом по неостывшей после тепловой обработки бетонной поверхности изделия или краской.
- 7.7 Маркировочные надписи и знаки должны быть темного цвета (черного, темно-коричневого, темно-зеленого, темно-синего и др.).
- 7.8 Краски, применяемые для маркировки конструкций, должны быть водостойкими, быстровысыхающими, светостойкими, устойчивыми к воздействию низких температур (для районов Крайнего Севера), прочными на истирание и размазывание.
- 7.9 Массу изделия следует указывать в тоннах.
- 7.10 Маркировка должна быть понятной и легко читаемой, символы и надписи должны быть четкими, без искажений.
- 7.11 Маркировка транспортной тары – по ГОСТ 14192.

8. Упаковка

- 8.1 Конструкции и изделия поставляются без упаковки.
- 8.2 Упаковка комплектующих изделий входящих в состав **Сборных** изделий ЭКОВЭЛЛ должна осуществляться исходя из требования обеспечения их сохранности при транспортировании и хранении и в соответствии с указаниями нормативной документации, распространяющейся на конкретные изделия.

9. Требования безопасности и охраны окружающей среды

- 9.1 Конструкции, а также материалы, используемые при их изготовлении, не должны представлять опасности для жизни и здоровья людей как в процессе эксплуатации, так и после ее окончания.
- 9.2 Конструкции относятся к пожаро- и взрывобезопасным строительным изделиям. При производстве и обработке сырья возможно выделение в воздушную среду бетонной (цементной) пыли в воздух рабочей зоны, предельно допустимая концентрация, которой не должна превышать 6 мг/м³, что соответствует 3 классу опасности по ГОСТ 12.1.007.
- 9.3 В производстве должны соблюдаться общие требования безопасности в соответствии с санитарно-эпидемиологическими правилами «Гигиенические требования к организации технологических процессов, производственному оборудованию и рабочему инструменту. СП 2.2.2.1327».

- 9.4 Все работающие должны пройти обучение безопасности труда по ГОСТ 12.0.004.
- 9.5 Лица, допущенные для работы при производстве конструкций, должны иметь профессиональную подготовку, соответствующую характеру работ.
- 9.6 Условия производства должны удовлетворять требованиям ГОСТ 12.2.003, ГОСТ 12.2.3.005 и ГОСТ 12.3.002.
- 9.7 Рабочие места должны быть оборудованы в соответствии с требованиями ГОСТ 12.2.032 и ГОСТ 12.2.033.
- 9.8 Все работы, связанные с производством конструкций, рекомендуется проводить в помещении, оснащённом приточно-вытяжной вентиляцией по ГОСТ 12.4.021 и СП 60.13330, обеспечивающей состояние воздушной среды в соответствии с ГОСТ 12.1.005 и ГН 2.2.5.3532-18.
- 9.9 Методы контроля воздушной среды – по ГОСТ 12.1.016.
- 9.10 При выполнении работ необходимо обеспечить меры и способы нейтрализации и уборки отходов материалов.
- 9.11 Производственный персонал должен применять средства индивидуальной защиты по ГОСТ 12.4.011:
- Спецдежду по ГОСТ 12.4.101, ГОСТ 12.4.103, ГОСТ 12.4.131 или ГОСТ 12.4.132 (хлопчатобумажные комбинезоны, халаты, прорезиненные фартуки)
 - Респираторы фильтрующего типа по ГОСТ 12.4.208
 - Резиновые перчатки по ГОСТ 20010
 - Защитные очки по ГОСТ 12.4.253
- 9.12 Требования к пожарной безопасности – по ГОСТ 12.1.004. Пожарная безопасность должна обеспечиваться, как в нормальном, так и в аварийном режимах работы.
- 9.13 Помещения должны быть оснащены средствами пожаротушения по ГОСТ 12.4.009.
- 9.14 При погрузочно-разгрузочных работах должны соблюдаться требования безопасности по ГОСТ 12.3.009.
- 9.15 На производстве должны соблюдаться общие требования электробезопасности по ГОСТ 12.1.019 и ГОСТ 12.2.007.0.
- 9.16 Контроль требований электробезопасности должен осуществляться по ГОСТ 12.1.018
- 9.17 Эквивалентный уровень шума в производственных помещениях должен быть не более 80ДБА в соответствии с требованиями СН 2.2.4/2.1.8.562-96.
- 9.18 При изготовлении конструкций отходов, представляющих опасность для окружающей среды, не образуется.
- 9.19 Основным видом возможного опасного воздействия на окружающую среду является загрязнение атмосферного воздуха населенных мест, почв и вод в результате:
- неорганизованного захоронения отходов материалов на территории предприятия-изготовителя или вне его;
 - произвольной свалки их в не предназначенных для этих целей местах.
- 9.20 Утилизация отходов производства должна производиться, согласно требованиям, СанПиН 2.1.7.1322 (Измененная редакция, Изм. No2).
- 9.21 При утилизации отходов материалов, а также при обустройстве вытяжной вентиляции рабочих помещений должны соблюдаться требования по охране природы согласно ГОСТ 17.1.1.01, ГОСТ 17.1.3.13, ГОСТ 17.2.3.02 и ГОСТ 17.2.1.04.

- 9.22 Допускается утилизацию отходов материалов в процессе производства осуществлять на договорной основе с фирмой, имеющей надлежащую лицензию.
- 9.23 Содержание вредных веществ в выбросах в атмосферу, сбросах в водоемы и загрязнения почвы контролируют в соответствии с МУ 2.1.7.730, СанПиН 42.128-4960, ГН 2.1.6.1339, ГН 2.1.6.1338.

10. Правила приёмки

- 10.1 Конструкции должны быть приняты отделом технического контроля (ОТК) предприятия-изготовителя в соответствии с требованиями настоящего СТО.
- 10.2 Соответствие показателей качества конструкций и параметров технологических режимов производства нормируемым показателям, указанным в настоящих технических условиях и требованиям технологической документации, устанавливаются по данным входного, операционного и приемочного контроля. Номенклатура показателей качества конструкций и параметров технологических режимов, подвергаемых входному, операционному и приемочному контролю, приведена в таблице 2.
- 10.3 При входном контроле по данным документов, удостоверяющих качество получаемых сырья, материалов и комплектующих изделий, устанавливают их соответствие требованиям, определяющим возможность их использования в производстве, а также, в соответствии с требованиями стандартов и технических условий на это сырье, комплектующие изделия и материалы, проводят непосредственную проверку их качества и необходимые испытания. Порядок проведения входного контроля устанавливается настоящими техническими условиями.
- 10.4 Входному контролю подвергается каждая партия получаемого сырья, материалов или закупаемых изделий.
- 10.5 При операционном контроле во время выполнения или после завершения определенной технологической операции по изготовлению конструкций определяют соответствие технологических параметров производственных процессов, а также показателей качества конструкций, приведенных в рабочей и технологической документации. Объем, содержание и порядок проведения операционного контроля устанавливаются соответствующими технологическими документами.
- 10.6 Операционный контроль должен осуществляться постоянно, сплошным методом, в течение смены.
- 10.7 При приемочном контроле, проводимом в порядке, установленном настоящими техническими условиями, осуществляют приемку готовых конструкций по качеству на основании данных входного и операционного контроля, а также периодических, приемо-сдаточных и сертификационных испытаниях продукции, устанавливая соответствие ее качества требованиям настоящих технических условий.

- 10.8 Сертификационные испытания проводятся с целью оценки соответствия конструкций требованиям рабочей документации в сертификационном органе, аккредитованном Федеральной службой по аккредитации.
- 10.9 Сертификационные испытания проводятся по окончании срока действия сертификата.
- 10.10 Приемку конструкций осуществляют партиями. В состав партии включают конструкции одного типа, последовательно изготовленные предприятием по одной технологии в течение не более одних суток из материала одного вида.
- 10.11 При изготовлении конструкций нерегулярно или в небольшом количестве, при обеспечении однородности конструкций, в состав партии допускается включать конструкции, изготовленные в течение нескольких суток, но не более одной недели.

Таблица 2

Наименование контроля	Наименование показателя
1. Входной	<ul style="list-style-type: none"> - Качество материалов, применяемых для приготовления бетона (вяжущие, заполнители для бетона, добавки и др.) - Качество стали, применяемой для изготовления арматурных и закладных изделий - Качество закладных и арматурных изделий, поставляемых на завод в готовом виде - Качество комплектующих деталей, отделочных, изоляционных и других материалов - Качество облицовочных панелей «ЭКОВЭЛЛ»
2. Операционный	<ul style="list-style-type: none"> - Вид бетона, его состав, свойства бетонной смеси - Вид и диаметр арматурной стали, размеры стержней и арматурных элементов, качество сварных соединений (по внешнему виду) - Положение арматурных и закладных изделий в форме - Геометрические размеры собранных форм - Качество смазки и ее нанесение на форму - Параметры технологических режимов производства

<p>3. Приемочный, в том числе:</p> <p>а) периодические испытания</p>	<ul style="list-style-type: none"> - Класс бетона по прочности - Прочность при растяжении сварного шва - Прочность сварных соединений - Удельное усилие на отрыв панели «ЭКОВЭЛЛ» от внутренней поверхности - Прочность, жесткость и трещиностойкость конструкций - Марка бетона по морозостойкости - Марка бетона по водонепроницаемости - Плотность тяжелого бетона - Класс бетона по прочности
<p>б) Приемочно-сдаточные испытания</p>	<ul style="list-style-type: none"> - Отпускная прочность бетона - Соответствие арматурных и закладных изделий стандартам и рабочим чертежам - Качество сварных соединений (Измененная редакция, Изм. No2) - Линейные размеры, в том числе определяющие положения закладных изделий - Отклонение от прямолинейности (непрямолинейность) - Отклонение от плоскостности (неплоскостность) - Разность длин диагоналей - Отклонение от перпендикулярности - Толщина защитного слоя бетона - Ширина раскрытия трещин - Категория бетонной поверхности - Вздутие облицовочных панелей «ЭКОВЭЛЛ», нарушение форм, образование пустот между панелями и бетоном - Качество сварного полимерного шва в изделиях

<p>в) Сертификационные испытания</p>	<ul style="list-style-type: none"> - Удельное усилие на отрыв панели «ЭКОВЭЛЛ» от внутренней поверхности - Класс бетона по прочности - Прочность при растяжении сварного шва - Прочность, жесткость и трещиностойкость конструкций - Марка бетона по морозостойкости - Марка бетона по водонепроницаемости - Плотность тяжелого бетона - Удельная эффективная активность естественных радионуклидов
--------------------------------------	---

- 10.12 Периодические испытания по показателям морозостойкости, водонепроницаемости, плотности бетона, а также по показателям точности отдельных геометрических параметров проводят перед началом массового изготовления конструкций, при внесении в них конструктивных изменений или изменении технологии изготовления, а также не реже одного раза в 6 месяцев.
- 10.13 Периодические испытания по прочности, жесткости и трещиностойкости проводят нагружением в соответствии с ГОСТ 8829 перед началом массового изготовления, при внесении в них конструктивных изменений или изменении технологии изготовления.
- 10.14 Периодические испытания конструкций нагружением в случае внесения в них конструктивных изменений и при изменении технологии изготовления в зависимости от существа этих изменений могут не проводиться по согласованию с заказчиком.
- 10.15 Приемочный контроль по показателям физико-механических свойств бетона (класс бетона по прочности и отпускная прочность бетона) при приемо-сдаточных испытаниях производят по среднему значению результатов испытаний серии образцов, изготовленных из одной пробы бетона в одной из партий или выбуренных (выпиленных) из конструкций одной из принятых партий продукции.
- 10.16 При неудовлетворительных результатах приемочных испытаний изготовление конструкций должно быть прекращено и должны быть приняты меры, обеспечивающие соблюдение установленных требований.
- 10.17 Приемо-сдаточные испытания по показателям, приведенным в таблице 2, проводят для каждой партии конструкций.
- 10.18 Приемочный контроль прочности бетона, в том числе неразрушающими методами, осуществляют в соответствии с ГОСТ 18105.

- 10.19 Приемочный контроль конструкций неразрушающими методами по расположению арматуры и толщине защитного слоя бетона осуществляют в соответствии с требованиями рабочей документации.
- 10.20 Приемку арматурных и закладных изделий проводят до установки их в форму в соответствии с ГОСТ 10922 и ГОСТ 23858.
- 10.21 Приемку конструкций по показателям точности геометрических параметров, ширины раскрытия трещин, категории бетонной поверхности, внешнего вида конструкций и их соответствие эталону осуществляют по результатам сплошного контроля в соответствии с настоящими техническими условиями.
- 10.22 Сплошной контроль осуществляют для всех видов конструкций – по наличию закладных и комплектующих изделий, монтажных петель и по очистке их от наплывов бетона или раствора, наличию жировых и ржавых пятен на лицевых поверхностях конструкций, правильности нанесения маркировочных надписей и знаков.
- 10.23 Удельную эффективную активность естественных радионуклидов определяют при отсутствии данных по этому показателю на исходные материалы для изготовления изделий.
- 10.24 Испытания на удельное усилие на отрыв панели «ЭКОВЭЛЛ» от внутренней поверхности конструкций необходимо проводить перед массовым запуском производства конструкций, при внесении в них конструктивных изменений или изменений технологии производства, а также не реже одного раза в 1 год.
- 10.25 Приемку конструкций на качество сварного шва производят сплошным контролем каждой конструкции.
- 10.26 Приемку конструкций на вздутие облицовочных панелей «ЭКОВЭЛЛ», нарушение форм панелей «ЭКОВЭЛЛ», образование пустот между панелями «ЭКОВЭЛЛ» и бетоном следует производить сплошным контролем неразрушающими методами.

11. Методы испытаний

- 11.1. Методы контроля качества изделий ЭКОВЭЛЛ и их конструктивных элементов (составных частей) должны соответствовать условиям реализации требований конструкторской и нормативной документации.
- 11.2. Контроль геометрических размеров и их отклонений от номинальных значений, контроль отклонений формы и взаиморасположения поверхностей следует производить универсальным методом и измерительными средствами, обеспечивающими необходимую точность измерения, с учетом требований ГОСТ 8020-2106.
- 11.3. Методы испытаний листа должны соответствовать с положениями, указанными в п. 5 ТУ 22.21.4-002-23107031-2017.

12. Транспортирование и хранение

- 12.1. Транспортирование конструкций осуществляет любым видом транспорта при условии защиты их от загрязнения и механических повреждений, в соответствии с правилами перевозок грузов, действующими на данном виде транспорта.
- 12.2. Погрузку, крепление, транспортирование и разгрузку конструкций необходимо производить в соответствии с действующими правилами для данного вида транспортных средств, методами, исключающими образование остаточной деформации и вмятин, других повреждений конструктивных элементов.
- 12.3. Для разгрузки и погрузки стеновых колец необходимо применение трехветвевых самозажимных захватов.
- 12.4. Сбрасывание конструкций с транспортного средства при разгрузке не допускается.
- 12.5. Конструкции при хранении должны быть защищены от климатических воздействий, загрязнений и повреждения.
- 12.6. Конструкции должны храниться на площадках необходимых для их размещения размеров, обеспечивающих безопасное проведение погрузо-разгрузочных работ.
- 12.7. Изделия, изготавливаемые совместно с днищем, должны быть защищены от попадания и накопления осадков, с последующей их заморозкой.
- 12.8. Конструкции транспортируют и хранят в рабочем положении.
- 12.9. Конструкции следует складировать:
 - рабочие камеры – в один ряд;
 - стеновые кольца – два ряда по высоте в соответствии со схемой, приведенной на рисунке 5;
 - опорные кольца и плиты – не более, чем в шесть рядов по высоте на прокладках (подкладках) в соответствии со схемой, приведенной на рисунке 6.

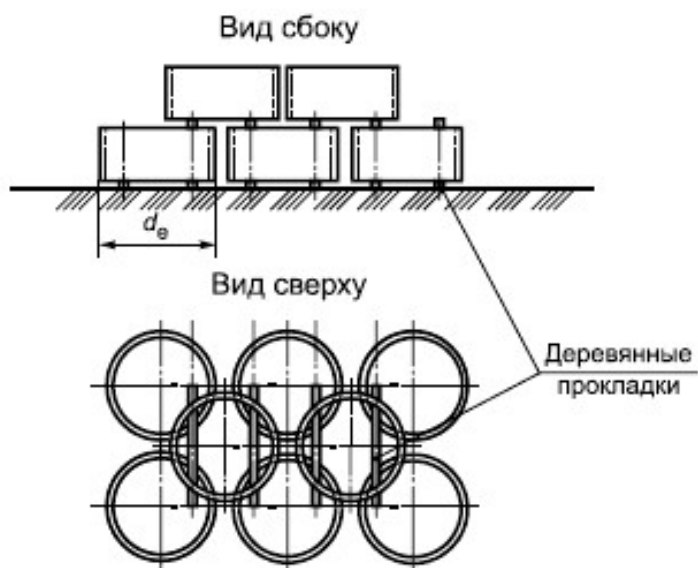
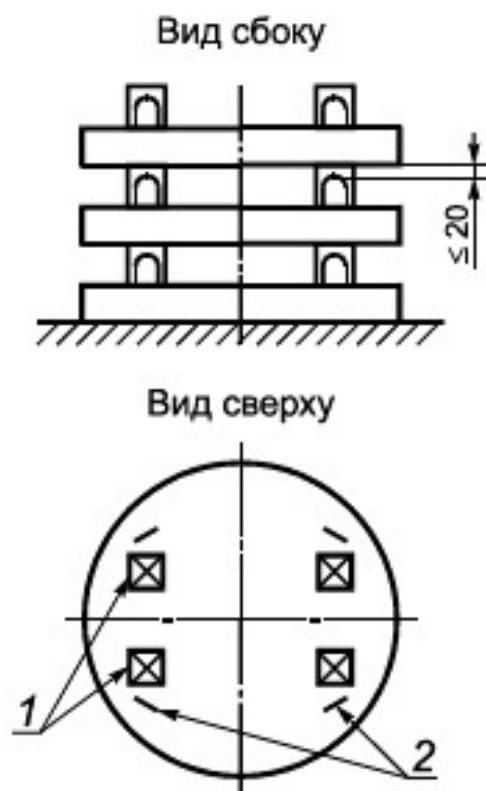


Рис. 5. Схема складирования стеновых колец конструкций

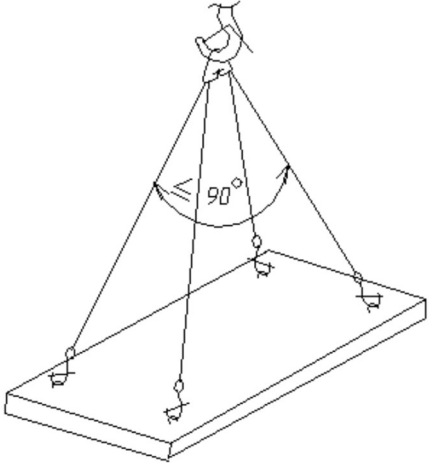
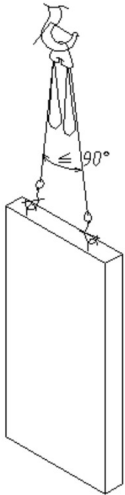
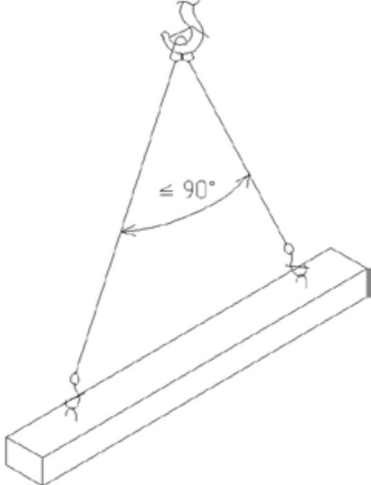
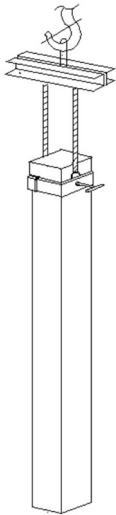


1 – прокладки (подкладки); 2 – монтажные петли
Рис. 6. Схема складирования плит перекрытия и днищ конструкций.

- 12.10. Допускаются другие схемы складирования при условии обеспечения сохранности конструкций и соблюдения требования безопасности.
- 12.11. Все строительные работы должны производиться согласно ППР на основании технологической карты монтажа сборных элементов, разработанной ООО «ГИС» на конкретный резервуар, а также:
- СП 48.13330.2011 «Организация строительства»;
 - СНиП 12-03-2001 «Безопасность труда в строительстве. Часть 1. Общие требования»;
 - СНиП 12-04-2001 «Безопасность труда в строительстве. Часть 2. Строительное производство»;
 - СП 70.13330.2012 «Несущие и ограждающие конструкции».
- 12.12. Транспортировка и хранение изделий допускается только в положении, при котором строповочные элементы (или их часть) ориентированы вертикально.
- 12.13. Использовать стропы с уравнительными блоками для равномерного распределения усилий на монтажные элементы следующих изделий:
- плита покрытия ПП-490;
 - панель стеновая ПС-510...610.
- 12.14. Схемы складирования элементов представлены в АПР ПБК ЭКОВЭЛЛ 23107031-2020.
- 12.15. Монтаж повреждённых изделий не допускается. В случае обнаружения деформаций, вмятин, трещин и сколов необходимо зафиксировать дефекты и обратиться к Поставщику изделий.

Схемы строповки при монтаже приведены ниже в таблице 3.

Таблица 3 «Схемы строповки изделий при монтаже»

Плита ПП	Панель ПС	Балка Б/Ригель Р	Колонна К
			

13. Указание по эксплуатации и монтажу

- 13.1 Эксплуатация и монтаж конструкций происходит в соответствии с сопроводительной документацией и их назначением.
- 13.2 При эксплуатации и монтаже изделий ЭКОВЭЛЛ следует учитывать требования следующих нормативных документов:
- СП 32.13330.2012 Канализация. Наружные сети и сооружения
 - СП 129.13330.2011 Наружные сети и сооружения водоснабжения и канализации
 - СП 40-102-2000 Проектирование и монтаж трубопроводов систем водоснабжения и канализации из полимерных материалов
- 13.3 Все строительные работы по БИС должны производиться согласно ППР на основании технологической карты монтажа сборных элементов, разработанной ООО «ГИС» на конкретный резервуар, а также:
- СП 48.13330.2011 «Организация строительства»;
 - СНиП 12-03-2001 «Безопасность труда в строительстве. Часть 1. Общие требования»;
 - СНиП 12-04-2001 «Безопасность труда в строительстве. Часть 2. Строительное производство»;
 - СП 70.13330.2012 «Несущие и ограждающие конструкции».

14. Гарантии изготовителя

- 14.1 Предприятие-изготовитель гарантирует соответствие конструкций требованиям настоящего стандарта (СТО) при соблюдении заказчиком условий эксплуатации, транспортирования и хранения.
- 14.2 Гарантийный срок эксплуатации – 24 месяцев, но не более 30 месяцев со дня изготовления.

15. Библиография

- СП 31.13330.2012 Водоснабжение. Наружные сети и сооружения. Актуализированная редакция СНиП 2.04.02-84
- СП 32.13330.2012 Канализация. Наружные сети и сооружения. Актуализированная редакция СНиП 2.04.03-85 (с Изменениями N 1, 2).
- СП 20.13330.2010 Нагрузки и воздействия
- ТСН ВиВ-97 МО Типовые строительные нормы
- САНИПИН 2.1.7.1322-03 Гигиенические требования к размещению и обезвреживанию отходов производства и потребления
- ГН 2.1.6.1338-03 Предельно допустимые концентрации (ПДК) загрязняющих веществ в атмосферном воздухе населенных мест
- ГН 2.2.5.1313-03 Предельно допустимые концентрации (ПДК) вредных веществ в воздухе рабочей зоны