

ГОСУДАРСТВЕННАЯ КОМПАНИЯ
«РОССИЙСКИЕ АВТОМОБИЛЬНЫЕ ДОРОГИ»
(ГОСУДАРСТВЕННАЯ КОМПАНИЯ «АВТОДОР»)

Страстной б-р, д. 9, Москва, 127006
тел.: (495) 727-11-95, факс: (495) 249-07-72
e-mail: info@ruhwr.ru
www.ruhwr.ru

14.02.2022 № 3275-ГС

на № _____ от _____

Генеральному директору
АО «Завод акустических
конструкций»

Д.Д. Листвину

Уважаемый Дмитрий Дмитриевич!

Рассмотрев материалы, представленные письмами от 02.06.2021 № 382, от 08.12.2021 № 783 и от 15.12.2021 № 773, согласовываем стандарт организации АО «Завод акустических конструкций» СТО 5284-001-13831917-2015 «Панели шумозащитные непрозрачные. Технические требования» и СТО 5284-002-13831917-2017 «Панели шумоотражающие непрозрачные. Технические требования» (далее – СТО) для добровольного применения на объектах Государственной компании сроком на три года с даты настоящего согласования.

Ежегодно в наш адрес необходимо направить аналитический отчет с результатами мониторинга и оценкой применения изделий в соответствии с требованиями согласованного СТО на объектах Государственной компании и прочих объектах.

Контактное лицо: заместитель директора Департамента проектирования, технической политики и инновационных технологий Ильин Сергей Владимирович, тел. (495) 727-11-95, доб.33-07, e-mail: S.Ilyn@russianhighways.ru.

И.о. заместителя председателя правления
по технической политике



В.А. Ермилов

СТАНДАРТ ОРГАНИЗАЦИИ

СТО 5284-002-13831917-2017

ПАНЕЛИ ШУМОЗАЩИТНЫЕ НЕПРОЗРАЧНЫЕ

ТЕХНИЧЕСКИЕ ТРЕБОВАНИЯ

Предисловие

- 1 РАЗРАБОТАН Акционерным обществом «Завод акустических конструкций».
- 2 ВНЕСЕН Акционерным обществом «Завод акустических конструкций».
- 3 УТВЕРЖДЕН и ВВЕДЕН В ДЕЙСТВИЕ приказом Акционерного общества «Завод акустических конструкций» от 11.09.2017г. № 42.
- 4 ВВЕДЕН ВПЕРВЫЕ
- 5 АКТУАЛИЗИРОВАН 12.01.2022 г. в соответствии с СТО 2.9-2014 Рекомендации по проектированию, строительству и эксплуатации акустических экранов на автомобильных дорогах государственной компании «Автодор»; и с ТУ 5262-001-13831917-2011 Экраны шумозащитные (акустические). (изм. 11)

Настоящий стандарт не может быть полностью или частично воспроизведен, тиражирован, распространен и использован другими организациями в своих интересах без согласования с Акционерным обществом «Завод акустических конструкций».

Содержание

1 Область применения	1
2 Нормативные ссылки	1
3 Термины и определения	2
4 Конструкция панели	3
5 Модификации и обозначение панелей	4
6 Технические требования	5
7 Требования безопасности и охраны окружающей среды	8
8 Правила приемки	8
9 Методы контроля	9
10 Хранение и транспортирование панелей	10
11 Указание по эксплуатации.....	10
12 Гарантии изготовителя.....	10
13 Приложение А Перечень материалов для применения в панелях	12
14 Приложение Б Перечень измерительного инструмента	13
15 Приложение В Схема установки вставок (рёбер жёсткости) в панель длиной 2975 мм.....	14

Стандарт Акционерного общества «Завод акустических конструкций»

ПАНЕЛИ ШУМОЗАЩИТНЫЕ НЕПРОЗРАЧНЫЕ

ТЕХНИЧЕСКИЕ ТРЕБОВАНИЯ

**Opaque soundproofing panels
Specifications**

1 Область применения

Настоящий стандарт устанавливает требования к изготовлению панелей шумозащитных непрозрачных (далее панелей), производимых Акционерным обществом «Завод акустических конструкций» (далее завод), предназначенных для снижения шума, действующего на защищаемый объект.

Панели применяются в составе шумозащитных экранов (далее экранов), ограждающих защищаемые объекты от шума транспортного потока, строительных площадок, промышленного оборудования и т.п.

2 Нормативные ссылки

В настоящем стандарте используются ссылки на следующие нормативные документы:

ГОСТ 14918-2020 Прокат тонколистовой горячеоцинкованной. Технические условия; (Изм. редакция. Изм. 1).

ГОСТ 23499-2009 Материалы и изделия звукоизоляционные и звукопоглощающие строительные. Общие технические условия;

ГОСТ 27296-2012 Здания и сооружения. Методы измерения звукоизоляции ограждающих конструкций;

ГОСТ 31704-2011 Материалы звукопоглощающие. Метод измерения звукопоглощения в реверберационной камере;

ГОСТ 4784-2019 Алюминий и сплавы алюминиевые деформируемые. Марки (Изм. редакция. Изм. 1);

ГОСТ Р 52146-2003 Прокат тонколистовой холоднокатаный и холоднокатаный горячеоцинкованный с полимерным покрытием с непрерывных линий. Технические условия;

ГОСТ Р 53228-2008 Весы неавтоматического действия. Часть 1. Метрологические и технические требования. Испытания;

ГОСТ 5582-75 Прокат тонколистовой коррозионно-стойкий, жаростойкий и жаропрочный. Технические условия (Изм. редакция. Изм. 1);

ГОСТ 7338-90 Пластины резиновые и резинотканевые. Технические условия;

СТО 2.9-2014 Рекомендации по проектированию, строительству и эксплуатации акустических экранов на автомобильных дорогах государственной компании «Автодор»; (Изм. редакция. Изм. 1);
СП 20.13330.2016 Нагрузки и воздействия. Актуализированная редакция СНиП 2.01.07-85; (Изм. редакция. Изм. 1);
ТУ 5762-050-45757203-15 Плиты из минеральной (каменной) ваты на синтетическом связующем.

Примечание – При пользовании настоящим стандартом целесообразно проверить действие ссылочных стандартов в информационной системе общего пользования – на официальных сайтах Федерального агентства по техническому регулированию и метрологии в сети Интернет или по ежегодно издаваемым информационным указателям, опубликованным по состоянию на 1 января текущего года. Если ссылочный документ заменен (изменен), то при пользовании настоящим стандартом следует руководствоваться новым (измененным) документом. Если ссылочный документ отменен без замены, то положение, в котором дана ссылка на него, применяется в части, не затрагивающей эту ссылку.

3 Термины и определения

В настоящем стандарте применяются следующие термины с соответствующими определениями:

3.1 защищаемый от шума объект: Жилое, общественное или производственное здание (группа зданий) и/или участок территории, отделяемые экраном от автомобильной дороги, для которых установлены предельно допустимые уровни шума;

3.2 изоляция воздушного шума: Величина, равная десяти десятичным логарифмам отношения звуковой мощности, падающей на испытуемый элемент, к звуковой мощности, излучаемой другой стороной испытуемого элемента;

3.3 индекс изоляции воздушного шума: Величина, служащая для оценки одним числом изоляции воздушного шума ограждающей конструкцией;

3.4 коэффициент звукопоглощения панели: Величина, рассчитываемая как отношение интенсивности звука, поглощенного панелью, к интенсивности звука, падающего на панель;

3.5 коэффициент перфорации: Отношение суммарной площади отверстий перфорации к общей площади лицевой поверхности;

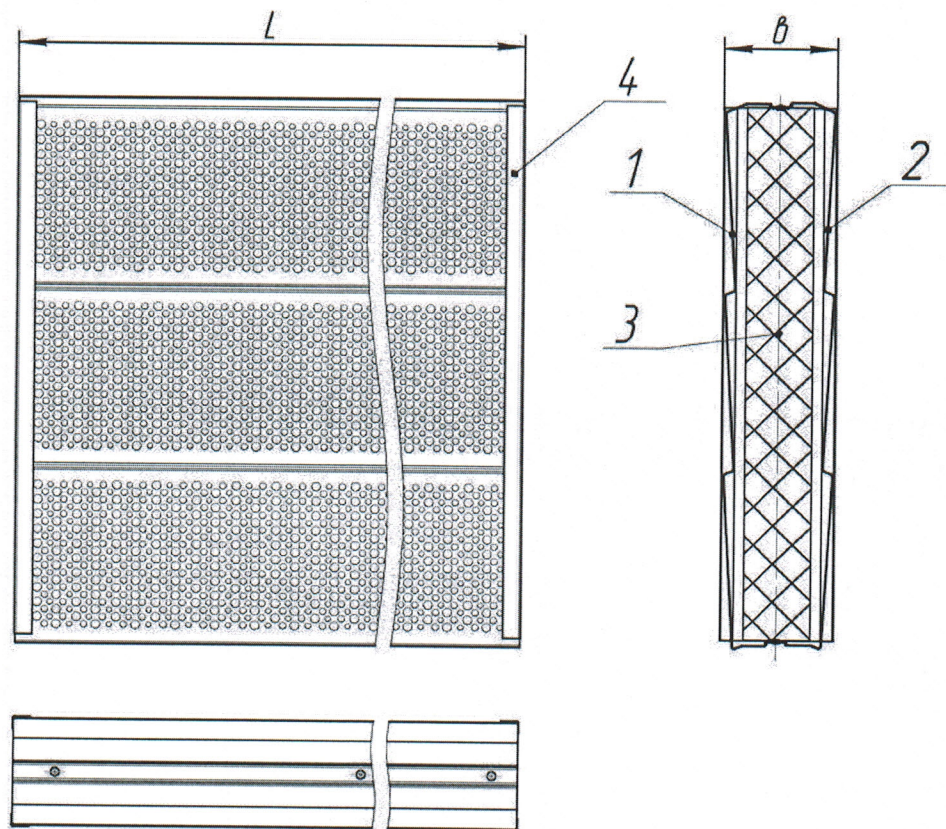
3.6 панель шумозащитного экрана: Основной элемент акустического экрана, который выполняет функции защиты от шума;

3.7 шумозащитный (акустический) экран, экран: Барьер (ограниченная преграда), устанавливаемая на пути распространения шума реального источника к защищаемому от шума объекту.

4 Конструкция панели

4.1 Панель состоит из двух металлических стенок, скрепленных по торцам крышками. Конструкция панели представлена на рис.1.

Во внутренней полости панели размещается шумопоглощающий элемент (вкладыш, рис.1, поз. 3).



1- стенка без перфорации; 2 - стенка с перфорацией; 3 - вкладыш;
4 – крышка; b– толщина панели; L - длина панели.

Рисунок 1- Конструкция панели

4.2 Высота панели: 500 мм.

4.3 Толщина панели 100 мм. Длина панелей 500 мм ÷ 4500 мм (рис.1).

4.4 Для усиления прочности конструкции в панелях длиной более 1000 мм устанавливать металлические вставки (рёбра жёсткости).

4.4 Вкладыши изготавливаются из минеральной (каменной) ваты с различной плотностью с целью удовлетворения требований, предъявляемых к панелям.

4.5 Между плитой из минеральной ваты и перфорированной стенкой панели помещается оболочка из полимерного нетканого полотна или иного водонепроницаемого материала.

4.6 Перфорация имеет вид отверстий круглой формы. Коэффициент перфорации перфорированной стенки панели 0,3.

4.7 Стенки панелей из стали горячеоцинкованной с полимерным покрытием следующих типов: сталь с полимерным покрытием, Поливинилиденфторид (PVDF), полиэстер (PE) или Пластизол (PVC) должны обеспечивать срок службы панелей на открытом воздухе не менее 10 лет без появления коррозии в местах перфорации и на краях изделий. (Изм. редакция. Изм. 1).

4.8 Конструкция панелей предусматривает возможность установки дополнительных удерживающих элементов в виде тросов в верхней и нижней части панелей. Концы тросов закрепляются к стойкам экрана, обеспечивая дополнительную защиту от падения панелей.

5 Модификации и обозначение панелей

5.1 На заводе изготавливаются следующие модификации панелей:

- по наличию перфорации и принципу действия:

П – перфорированные– поглощающие; (Изм. редакция. Изм. 1).

Г – глухие (без перфорации) - отражающие.

- по материалу стенки панели:

П – сталь, толщиной не менее 0,8 мм, горячеоцинкованная (толщина цинка не менее 18 мкм) с полимерным покрытием, толщиной не менее 27 мкм;

- по материалу вкладыша:

А – плита из минеральной ваты плотностью от 65 до 80 кг/м³;

(Изм. редакция. Изм. 1).

В – плита из минеральной ваты плотностью от 80 до 120 кг/м³.

5.2 Пример записи (код маркировки панелей) продукции при заказе и в конструкторской документации:

Панель шумозащитная	ЛП	-	П	-	RR30	-	А	-	2975
<u>Линейная панель</u>	↑	↑	↑	↑	↑	↑	↑	↑	↑
<u>Наличие перфорации</u>									
<u>Материал стенок панели</u>									
<u>Цвет покрытия стенок панели</u>									
<u>Материал вкладыша панели</u>									
<u>Длина панели (мм)</u>									

5.3 Цвет покрытия стенок панели указывается условным обозначением из палитры цветов, таких как RaColor, RAL и т.п.

5.4 Панели могут изготавливаться в любой комбинации указанных модификаций. Покрытие панелей и его цвет выбирается из возможных вариантов для конкретного материала стенки.

6 Технические требования

6.1 Основные требования к панелям

6.1.1 Панели должны соответствовать требованиям настоящего стандарта и изготавливаться по конструкторской и технологической документации, утвержденной в установленном порядке.

6.1.2 Индекс изоляции воздушного шума панелей экрана должен быть не менее 28 дБ. В зависимости от используемых материалов, индекс изоляции воздушного шума панелей экрана имеет значения 31-38 дБ. (Изм. редакция. Изм. 1).

6.1.3 Для увеличения акустической эффективности экрана к панели нижней может быть прикреплен фартук, обеспечивающий отсутствие сквозных просветов между элементами экрана и фундаментом (грунтом). Высота фартука назначается в соответствии с требованиями конструкторской документации. При высоте фартука не превышающей 50 мм, он изготавливается из материала плотностью не менее 600 г/м², если высота фартука превышает 50 мм, рекомендуется использование материала большей плотности в соответствии с Приложением А. Схема прикрепления фартука приведена на рис. 2. (Изм. редакция. Изм. 1).

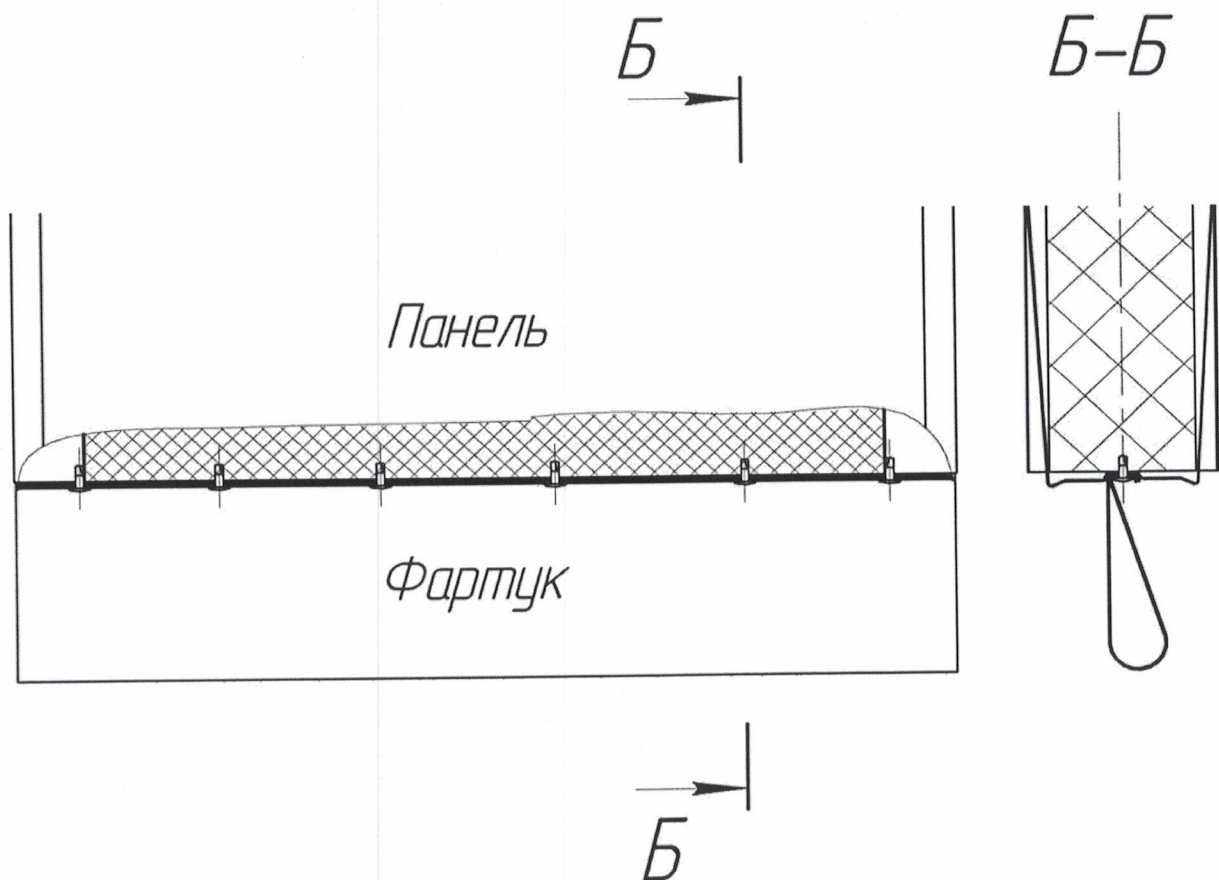


Рисунок 2 - Схема прикрепления фартука к панели нижней

6.1.4 Коэффициенты звукопоглощения перфорированных панелей с вкладышами из минеральной ваты должны быть не менее величин, приведенных в таблице 1.

Таблица 1- Коэффициенты звукопоглощения на соответствующих частотах

Плотность минеральной ваты, кг/м ³	Среднегеометрические значения частот, Гц						
	125	250	500	1000	2000	4000	8000
От 35 до 80	0,3	0,5	0,7	0,7	0,6	0,5	0,4
От 80 до 120	0,3	0,5	0,8	0,8	0,7	0,6	0,5

6.1.5 Для обеспечения достаточной жесткости в панелях должны быть установлены вставки (рёбра жёсткости). Количество вкладышей (рис. 1, поз. 3) и вставок в зависимости от длины панелей приведено в таблице 2. (Изм. редакция. Изм. 1).

Таблица 2 – Количество вкладышей и вставок в зависимости от длины панелей

Длина панели, мм	Количество вкладышей, шт.	Количество вставок, шт.
До 1050	1	-
Свыше 1050 до 2020	2	1
Свыше 2020 до 2980	3	2
Свыше 2980 до 3950	4	3
Свыше 3950 до 4920	5	4

Схема установки вставок (рёбер жёсткости) в панель представлена в Приложении В.

6.1.6 Максимальная ветровая нагрузка на экран должна определяться расчетом по методике, приведенной в СП 20.13330.216, согласно которому панели должны выдерживать нагрузку ветрового давления не менее, чем расчетное значение. Допустимый прогиб панелей приложенной ветровой нагрузкой не должен превышать 1/200 длины пролета. Нормативное значение ветрового давления принимать в зависимости от ветрового района (СТО 2.9-2014). При необходимости увеличения механической прочности панели, по результатам расчёта на прочность, устанавливать в конструкцию панели заклёпки, скрепляющие стенку панели и вставки (рёбра жёсткости). (Изм. редакция. Изм. 1).

6.1.7 Панели всех модификаций должны выдерживать удары о поверхность, энергия которых составляет менее 30 Дж (удары щебня и др. твердых предметов, массой до 0.15 кг и скоростью движения до 20 м/с).

6.1.8 Предельное отклонение массы панелей с вкладышами из минеральной ваты $\pm 10\%$.

6.1.9 Отклонение действительных размеров панелей от номинальных не должно превышать предельно допустимых отклонений, указанных в конструкторской документации.

6.1.10 Внешний вид панелей по наличию внешних дефектов должен соответствовать контрольному образцу, утвержденному в установленном порядке.

6.2 Требования к материалам и комплектующим изделиям

6.2.1 Каждая партия материалов и комплектующих изделий должна иметь сопроводительные документы, в которых указаны технические характеристики, соответствие требованиям нормативных документов и свидетельство о приемке службой технического контроля предприятия-изготовителя.

6.2.2 Материалы и комплектующие изделия, применяемые при изготовлении панелей, должны соответствовать требованиям стандартов, технических условий, чертежей и пройти входной контроль.

6.2.3 Номинальная толщина вкладышей панелей должна быть не менее 80 мм.

6.2.4 Плиты из минеральной ваты, применяемые для вкладышей панелей, должны удовлетворять требованиям ГОСТ 23499.

6.2.5 Перечень материалов, рекомендуемых для применения в панелях, приведен в Приложении А.

6.3 Комплектность

6.3.1 Комплектность поставки панелей определяется договором с заказчиком.

6.3.2 В комплект поставки должны входить паспорт, инструкция по монтажу и руководство по эксплуатации.

6.4 Упаковка и маркировка

6.4.1 Упаковка панелей должна обеспечивать сохранность при хранении, погрузочно-разгрузочных работах и транспортировании.

6.4.2 Панели должны быть уложены на поддон и защищены влагонепроницаемым материалом.

6.4.3 Каждая упаковка панелей должна сопровождаться этикеткой, содержащей:

- логотип и наименование предприятия-изготовителя;
- наименование и обозначение панели;
- количество панелей в упаковке;
- отметку о соответствии настоящему стандарту;
- дату приемки, подпись и штамп отдела качества.

6.4.4 Этикетка может быть дополнена другими данными по требованию заказчика.

7 Требования безопасности и охраны окружающей среды

7.1 Безопасность панелей должна обеспечиваться выполнением требований настоящего стандарта, конструкторской документации, инструкции по монтажу и руководства по эксплуатации.

7.2 Составные части панелей не должны содержать материалы, представляющие опасность для здоровья человека и материалы, загрязняющие окружающую среду.

7.3 Отходы, образующиеся при изготовлении панелей, должны быть переработаны. Отходы, непригодные для переработки, должны быть утилизированы в соответствии с санитарными правилами.

7.4 Показатели пожарной безопасности должны определяться при оформлении сертификата пожарной безопасности и после истечения срока его действия.

8 Правила приемки

8.1 Для проверки соответствия панелей требованиям настоящего стандарта необходимо применять следующие виды контроля:

- входной;
- приемочный;
- периодический;
- типовой.

8.2 Порядок проведения входного и приемочного контроля должен быть установлен в технологической документации завода. При входном контроле необходимо проверять наличие сопроводительной документации на материалы и комплектующие изделия, соответствие указанных в ней данных требованиям раздела 6.2 настоящего стандарта и конструкторской документации.

8.3 Приемочный контроль должен включать в себя проверку:

- геометрических размеров панелей;
- внешнего вида панелей.

8.4 Приемочный контроль панелей проводить партиями. Партией считать количество панелей одной модификации, изготовленных в объеме не больше сменной выработки. Из контролируемой партии панелей извлекать случайным образом выборку в объеме 1 %, но не менее 5 штук.

8.5 При получении неудовлетворительных результатов контроля хотя бы по одному из проверяемых показателей проводить повторный контроль удвоенного объема выборки из той же партии панелей.

8.6 При получении неудовлетворительных результатов повторного контроля партия панелей должна быть забракована. В этом случае партия панелей должна

быть рассортирована методом сплошного контроля, брак должен быть выделен и изолирован до принятия решения о дальнейшем его использовании.

8.7 Результаты приемочного контроля должны быть зафиксированы в журнале приемочного контроля.

8.8 Проверка качества панелей на соответствие требованиям настоящего стандарта должна проводиться отделом качества.

8.9 Периодический контроль панелей на соответствие требованиям настоящего стандарта проводить один раз в 3 года в аккредитованной лаборатории с оформлением протокола испытаний.

8.10 Для периодического контроля выборку панелей в необходимом для испытаний количестве извлекать случайным образом из серийно выпускаемых панелей, прошедших приемочный контроль.

8.11 Периодический контроль должен включать в себя проверку:

- индекса изоляции воздушного шума панелей (п.6.1.2);
- коэффициентов звукопоглощения перфорированных панелей (п.6.1.3);
- прочности панелей (п.6.1.5 и п.6.1.6);
- массы панелей (п. 6.1.7).

8.12 Результаты периодического контроля должны быть указаны в протоколе испытания панелей, выданным аккредитованной лабораторией.

8.13 Типовые испытания проводить в случае внесения в конструкцию панелей изменений, влияющих на её акустические или прочностные свойства. Типовым испытаниям подвергаются опытные образцы панелей с изменениями конструкции.

8.14 В составе экранов должны быть использованы только те варианты панелей, которые соответствуют требованиям настоящего стандарта.

9 Методы контроля

Методы контроля панелей указаны для проверки характеристик, необходимость контроля которых предусмотрена в разделе 8 Правила приемки.

9.1 Измерения геометрических размеров материалов, комплектующих изделий и панелей необходимо проводить измерительным инструментом, приведенным в Приложении Б.

9.2 Массу панелей определять взвешиванием на весах (ГОСТ Р 53228).

9.3 Контроль внешнего вида панелей проводить визуальным осмотром путем сравнения с контрольным образцом.

9.4 Индекс изоляции воздушного шума определять по ГОСТ 27296 в аккредитованной лаборатории.

9.5 Коэффициенты звукопоглощения панелей определять по ГОСТ 31704 в аккредитованной лаборатории.

9.6 Прочность панелей при воздействии нагрузок, имитирующих ветровое давление и ударную прочность испытывать в аккредитованной лаборатории по методике, утвержденной в установленном порядке.

10 Хранение и транспортирование панелей

10.1 Панели должны храниться в упаковке. Температура воздуха при хранении от минус 50 °С до плюс 50 °С. (Изм. редакция. Изм. 1).

10.2 Срок хранения упакованных панелей на закрытом складе не более 1 года. По истечении срока хранения панели могут быть использованы по назначению после их проверки на соответствие требованиям настоящего стандарта.

10.3 Срок хранения панелей на открытом воздухе не более 180 дней. По истечении этого срока панели должны быть смонтированы в экран, или перемещены в закрытое помещение.

10.4 Транспортирование панелей в упакованном виде допускается всеми видами транспорта, при условии соблюдения требований транспортирования на соответствующем виде транспорта.

11 Указания по эксплуатации

11.1 Панели должны эксплуатироваться в макроклиматических районах с умеренным и холодным климатом, на открытом воздухе, при температуре воздуха от минус 55 °С до плюс 50 °С. (Изм. редакция. Изм. 1).

11.2 Панели должны эксплуатироваться только в составе экранов. Применение панелей не по назначению не допускается.

11.3 Монтаж панелей производить в соответствии с инструкцией по монтажу.

11.4 Обслуживание панелей производить в соответствии с руководством по эксплуатации.

12 Гарантии изготовителя

12.1 Срок службы панелей составляет 25 лет, в течение которого сохраняются их акустические и прочностные свойства. (Изм. редакция. Изм. 1).

12.2 Завод гарантирует соответствие поставляемых панелей настоящему стандарту при соблюдении потребителем условий транспортирования, хранения и монтажа панелей в экраны.

12.3 Гарантийный срок панелей 12 лет.

Дополнительные гарантии на панели составляют:

- на сохранение цвета панелей – 5 лет;
- на отсутствие поверхностной коррозии на металлических элементах – 7 лет;
- на отсутствие сквозной коррозии на металлических элементах – 10 лет;
- на сохранение акустических свойств – 12 лет.

12.4 При выявлении в течение гарантийного срока недостаточного качества панелей завод гарантирует устранение выявленных недостатков, возникших по причине некачественного изготовления или некачественных материалов, за свой

счет. Работы, выполненные по гарантии изготовителя, не являются основанием для продления гарантии.

12.5 В течение гарантийного срока допускается изменение внешнего вида панелей и появление дефектов панелей, не приводящих к снижению их прочности и акустической эффективности. В частности, допускаются:

- вмятины глубиной до 5 мм;
- отдельные царапины глубиной меньше толщины слоя защитно - декоративного покрытия на поверхности панелей;
- изменение оттенка цвета покрытия панелей;
- местные повреждения вкладыша.

Указанные дефекты не являются браком и не приводят к снижению эксплуатационных свойств панелей.

12.6 Гарантия не распространяется на панели, получившие повреждения по причине:

- форс-мажорных обстоятельств: пожар, ураган со скоростью ветра свыше 30 м/сек и других стихийных бедствий; техногенных катастроф, автомобильных и железнодорожных аварий, актов вандализма и иных физических или химических воздействий, и действий третьих лиц;
- несоблюдения требуемых условий транспортирования, хранения, монтажа и эксплуатации панелей, в результате чего образовались их механические повреждения.

12.7 Решение всех вопросов, связанных с претензиями, является окончательным при взаимном согласии сторон. В противном случае, к решению спорного вопроса должна быть привлечена третья сторона-эксперт.

Приложение А
(рекомендуемое)
Перечень материалов для применения в панелях

1 Материал стенок панелей:

а) оцинкованная холоднокатаная сталь, толщиной от 0,8 до 1 мм (ГОСТ 14918) без покрытия или с полимерным покрытием. Внешний вид полимерного покрытия должен соответствовать 1 классу по ГОСТ Р 52146;

б) лист алюминиевого сплава АМГЗМ (или аналогичный), толщиной 1,2 мм (ГОСТ 4784);

в) сталь коррозионностойкая, толщиной от 0,8 до 1 мм (ГОСТ 5582). Лицевая поверхность – матовая. (Изм. редакция. Изм. 1).

2 Материал крышек и вставок панелей:

а) оцинкованная холоднокатаная сталь, толщиной от 0,6 до 1 мм (ГОСТ 14918) без покрытия или с полимерным покрытием. Внешний вид полимерного покрытия должен соответствовать 1 классу по ГОСТ Р 52146.

3 Покрытие стенок и крышек панелей:

а) покрытие на основе полиуретана;

б) покрытие на основе полиэстера. (Изм. редакция. Изм. 1).

4 Минеральная (каменная) вата по ТУ 5762-050-45757203-15:

а) плита минеральная, плотностью 65 кг/м^3 ;

б) плита минеральная, плотностью 90 кг/м^3 .

5 Материал оболочки для вкладыша из минеральной ваты:

а) стеклохолст или стеклоткань.

6 Материал фартука (Изм. редакция. Изм. 1).

а) материал тентовый с ПВХ покрытием плотностью не менее 600 г/м^2 - 900 г/м^2 ;

б) трубка из пенополиэтилена ;

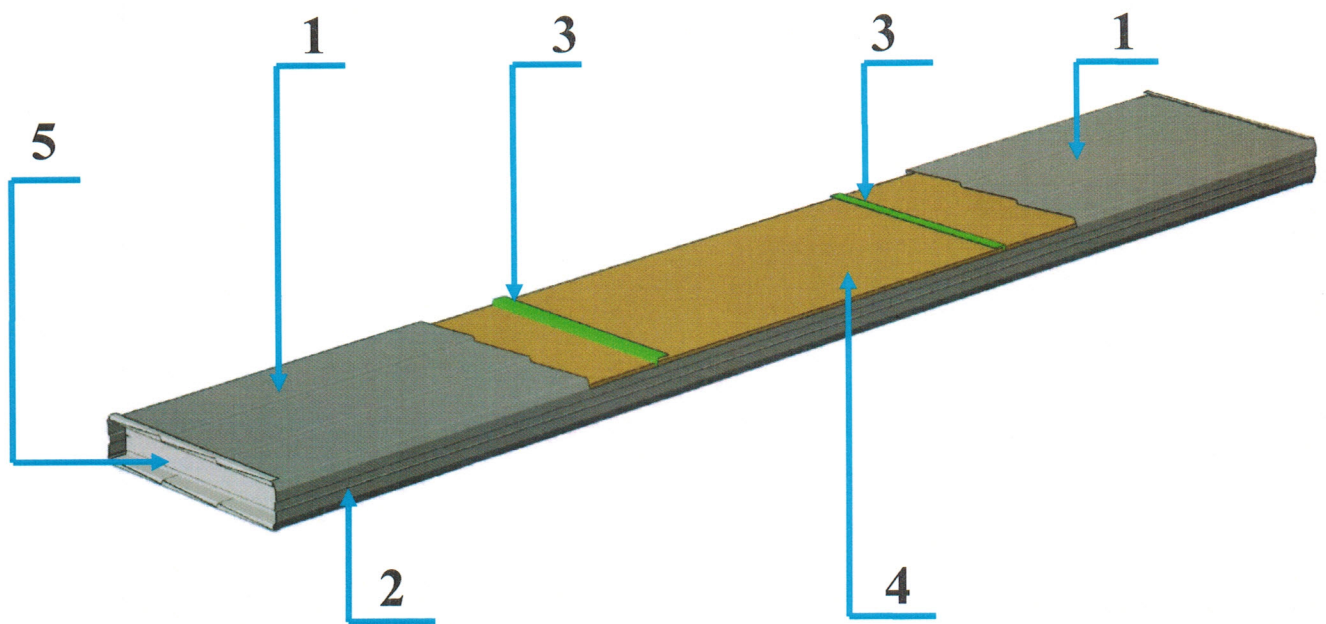
в) резина ТМКЦ-2 (ГОСТ 7338).

Приложение Б
(обязательное)
Перечень измерительного инструмента

Измерительный инструмент	Нормативный документ
Линейка измерительная	ГОСТ 427-75 Линейки измерительные металлические. Технические условия.
Микрометр	ГОСТ 6507-90 Микрометры. Технические условия.
Рулетка измерительная	ГОСТ 7502-98 Рулетки измерительные металлические. Технические условия.
Угломер	ГОСТ 5378-88 Угломеры с нониусом. Технические условия
Штангенциркуль	ГОСТ 166-89 Штангенциркули. Технические условия.

Приложение В

Схема установки вставок (рёбер жёсткости) в панель длиной 2975 мм



- 1 – передняя стенка с перфорацией;
- 2 – задняя стенка без перфорации;
- 3 – вставки (рёбра жёсткости);
- 4 – вкладыш с оболочкой;
- 5 – крышка.

Лист регистрации изменений

Изменение	Номера листов				Всего листов в документе	Дата
	измененных	замененных	новых	аннулированных		
1	1,2, 4, 5, 6, 10, 12, 14				14	12.01.2022 г.